



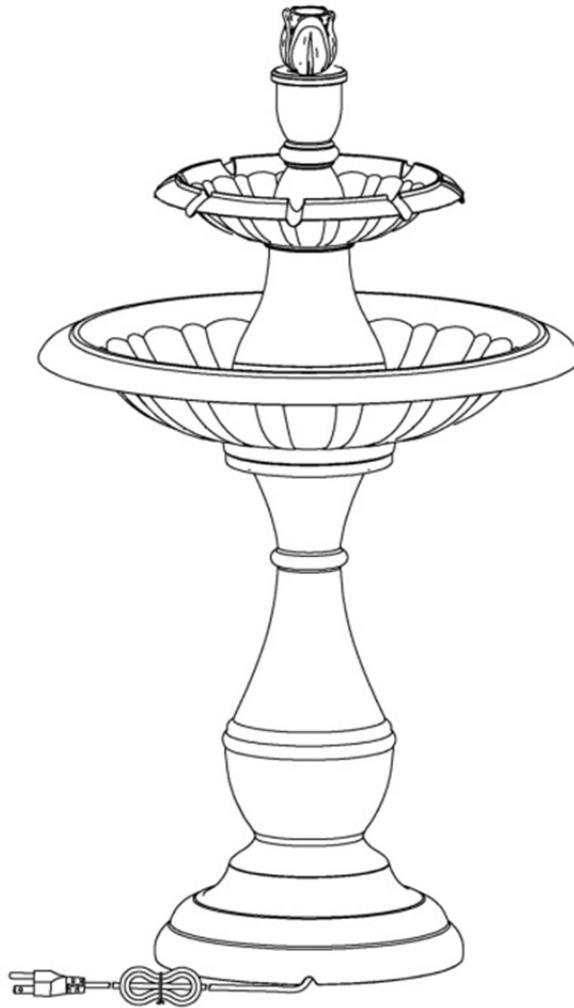
ITEM #0613282

## 2-TIER FOUNTAIN

MODEL #MZ12646CA

Garden Treasures® is a registered trademark of LF, LLC.  
All rights reserved.

**Español p. 9**



### ATTACH YOUR RECEIPT HERE

Serial Number \_\_\_\_\_ Purchase Date \_\_\_\_\_

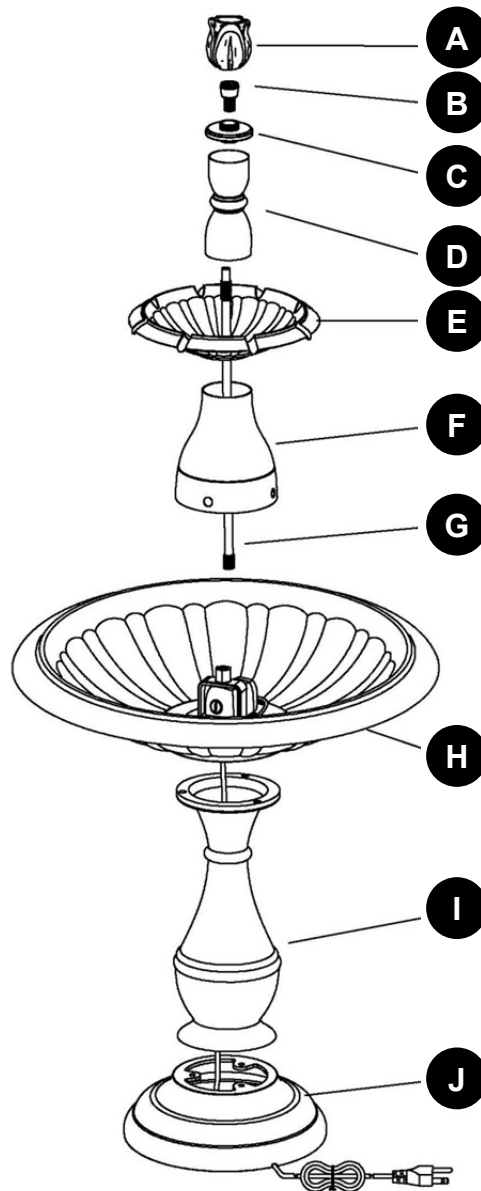


**Question, problems, missing parts?** Before returning to your retailer, call our Customer service department at 1-800-643-0067, 8 a.m. - 8 p.m., EST, Monday - Friday.

AB15712



**PACKAGE CONTENTS**

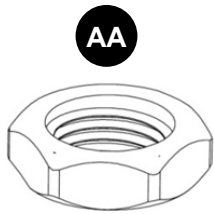


| PART | DESCRIPTION | QUANTITY |
|------|-------------|----------|
| A    | Top Cap     | 1        |
| B    | Nozzle      | 1        |
| C    | Top Ring    | 1        |
| D    | Top Spacer  | 1        |
| E    | Center Bowl | 1        |

| PART | DESCRIPTION            | QUANTITY |
|------|------------------------|----------|
| F    | Bottom Spacer          | 1        |
| G    | Pipe                   | 1        |
| H    | Bowl and Pump Assembly | 1        |
| I    | Center Post            | 1        |
| J    | Base                   | 1        |

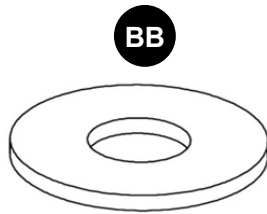
## HARDWARE CONTENTS

---



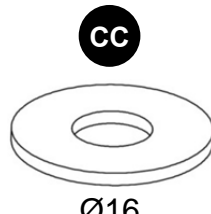
M16  
Nut

Qty: 1



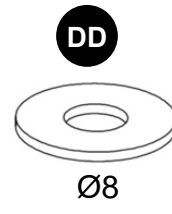
Ø16  
Plastic Washer

Qty: 1



Ø16  
Rubber Gasket

Qty: 1



Ø8  
Stainless Steel  
Washer

Qty: 6



M8 x 20 mm  
Screw

Qty: 6

## SAFETY INFORMATION

---

Please read and understand this entire manual before attempting to assemble, operate or install the product.

### WARNING:

- Item is heavy. Two adults are required for a safe assembly.
- Keep children away from the fountain.
- Keep the power cord away from high temperatures and other sources of heat.
- Use the proper power source as indicated on the water pump label.
- This fountain pump is supplied with a grounding conductor. To reduce the risk of electric shock, be certain it is connected only to a properly grounded receptacle.
- Weather conditions may cause a drop in the water levels needed to operate this fountain. Temperature and humidity may be a factor to maintaining the proper water level. Please check and fill the water level as needed and place the fountain on a level area to prevent splashing.

### CAUTION:

- Assemble the fountain on a soft, non-abrasive surface, such as carpeting, to avoid damaging the item.
- Use care when handling.
- Acceptable for indoor and outdoor use
- Aluminum is a soft metal. Do not overtighten the connections.
- Always check water level in the bottom bowl and make sure the pump is submerged in water when fountain is running. Water pump will be damaged without pumping water.

## PREPARATION

---

Before beginning assembly of product, make sure all parts are present. Compare parts with package contents list and hardware contents list. If any part is missing or damaged, do not attempt to assemble the product.



### Estimated Assembly Time: 30 minutes

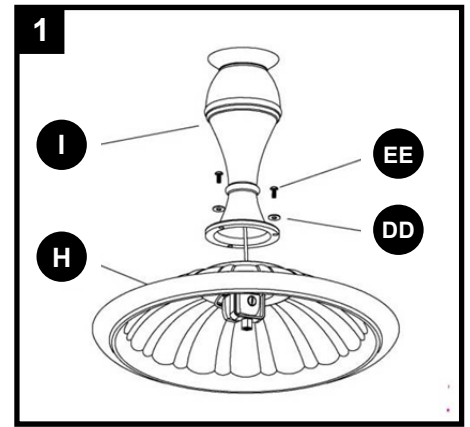
Tools Required for Assembly (not included): Phillips Screwdriver

## ASSEMBLY INSTRUCTIONS

1. Turn the bowl and pump assembly (H) upside down on a soft surface, such as carpeting. Attach center post (I) to bowl and pump assembly (H) using stainless steel washers (DD) and screws (EE).



### Hardware Used

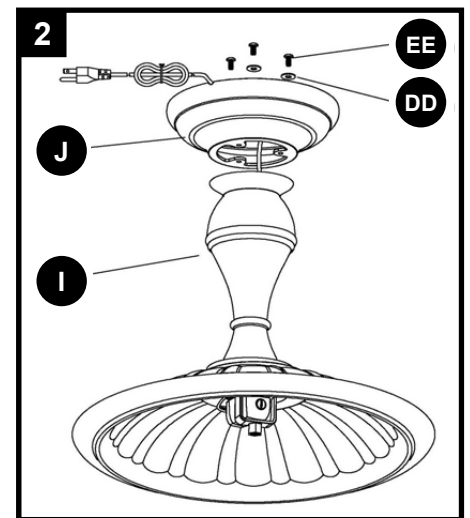
- |           |                           |   |     |
|-----------|---------------------------|---|-----|
| <b>DD</b> | Ø8 Stainless Steel Washer |  | x 3 |
| <b>EE</b> | M8 x 20mm Screw           |  | x 3 |



2. Route power cord out of the bottom of fountain through the center of the base (J). Then, attach base (J) to center post (I) with stainless steel washers (DD) and screws (EE).

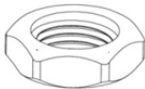
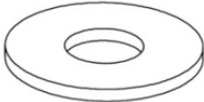
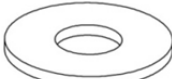
### Hardware Used

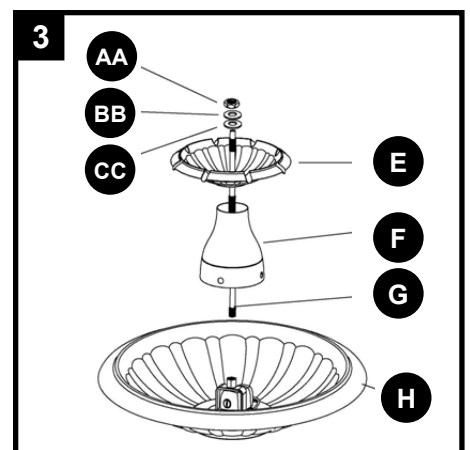
- |           |                           |   |     |
|-----------|---------------------------|---|-----|
| <b>DD</b> | Ø8 Stainless Steel Washer |   | x 3 |
| <b>EE</b> | M8 x 20mm Screw           |  | x 3 |



3. Turn assembly upright. Make sure the preassembled pump is set to the maximum water flow position (indicated by a plus sign (+)). Then, screw pipe (G) into mounting bracket on pump. Place bottom spacer (F) over the mounting bracket, then place center bowl (E) over bottom spacer (F). Secure with rubber gasket (CC), plastic washer (BB) and nut (AA).

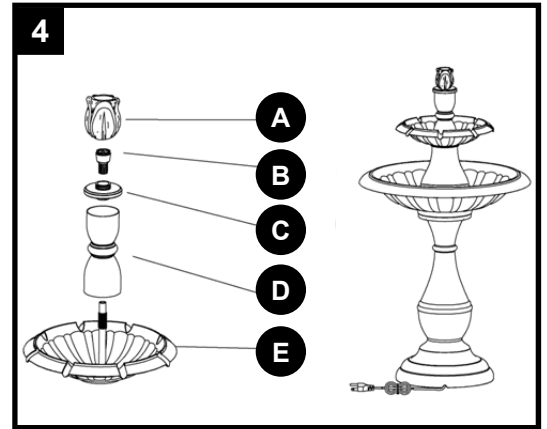
### Hardware Used

- |           |                    |   |     |
|-----------|--------------------|---|-----|
| <b>AA</b> | M16 Nut            |  | x 1 |
| <b>BB</b> | Ø16 Plastic Washer |  | x 1 |
| <b>CC</b> | Ø16 Rubber Gasket  |  | x 1 |



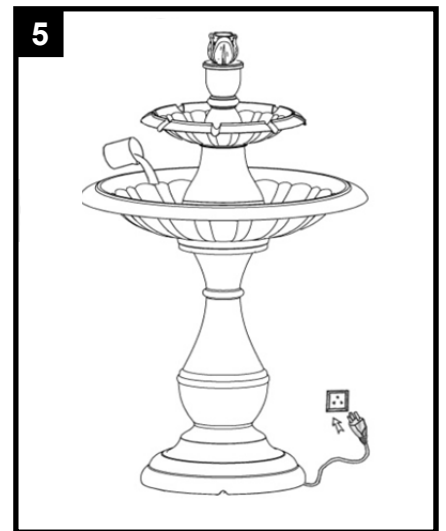
## ASSEMBLY INSTRUCTIONS

4. Place top spacer (D) on top of center bowl (E) over pipe (G). Insert top ring (C) onto top spacer (D), then add nozzle (B) and secure with top cap (A). Assembly is now complete.



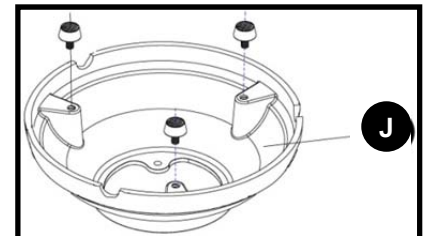
5. Pour water gently into the bottom bowl (H). Fill the bottom bowl (H) with 3-1/2 in. of clean water. Completely fill the center bowl with clean water. Pour 2 cups of water down the top cap (A) to prime. Plug the pump into a power supply. To adjust the strength of the water flow, use the small lever on the pump. Moving the level toward the "+" will increase the strength and moving it toward the "-" will decrease the strength.

**WARNING:** Always disconnect the pump before placing your hands in the water.

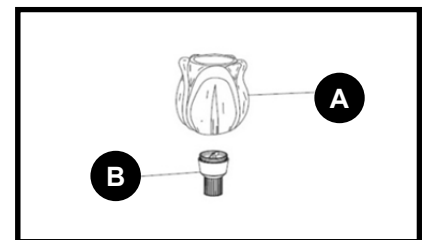


## OPERATING INSTRUCTIONS

Place the fountain in its final position. Use the preassembled feet on the bottom of base (J) as needed to ensure the item is stable and level.

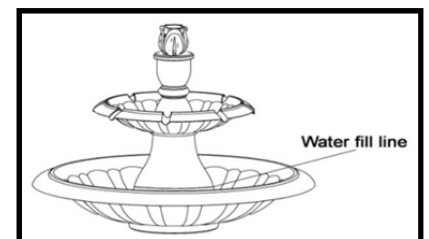


To adjust the water flow, turn top cap (A) either to the right to decrease the flow or to the left to increase it.



Please always check the water level in the bottom bowl. Make certain the water level is not lower than the water fill line in order to achieve maximum performance.

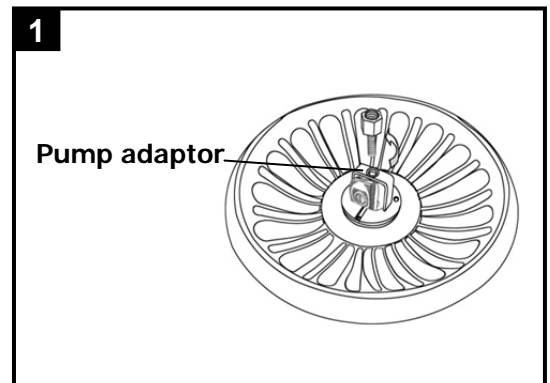
The pump won't be able to pump the water up without enough water in the bottom bowl.



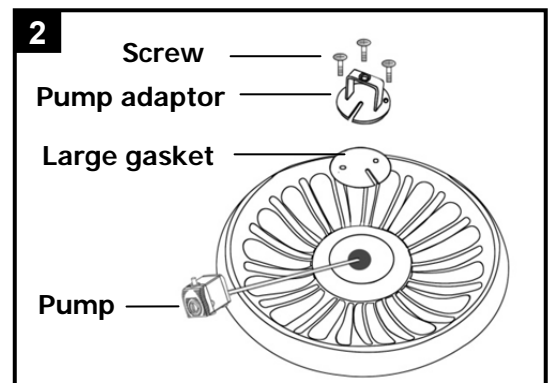
## CARE AND MAINTENANCE

- Clean out the water intake area of the pump regularly to prevent pump damage. This can become plugged easily because of dirty water and/or outside debris.
- If the fountain will not be used for an extended period of time, disconnect the power and empty the bowls. NOTE: Do not operate the fountain below 32°F (0°C). Freeze damage could occur. Store the fountain indoors during freezing weather to avoid the damage of water pump.
- Slight pinholes are present in the metal casting that is customary to handcrafted original iron work. These irregularities enhance the individuality of the item. They should not be considered defects.
- The powder coated cast iron frame and aluminum can be treated with a quality car wax to enhance and protect the finish. Should the finish get scratched on the metal surface, cover the scratched area with enamel paint as soon as possible to prevent rust.
- Use mild soap and water to clean the item. Do not use harsh abrasive material, cleansers or bleach products. Rinse with clean water and dry thoroughly with rags or direct sunlight.
- Periodically, check and tighten all bolts.
- **Pump Replacement**

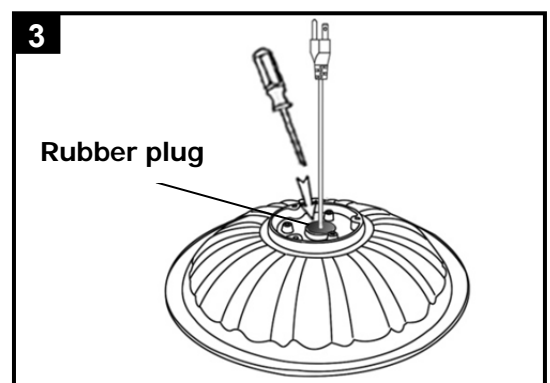
1. Use Assembly Instructions as a guide to disassemble the fountain up to the point of step 3. Then, unscrew the pump adaptor from the mounting bracket preassembled to the pump of the bowl and pump assembly (H).



2. Unscrew 3 screws preassembled to the bowl and pump assembly (H), then detach the mounting bracket, large gasket and pump.



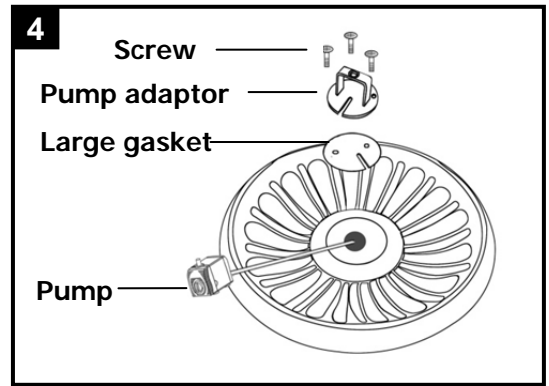
3. Turn the bowl and pump assembly (H) upside down on a soft surface, then carefully push the rubber plug out from the middle with a screwdriver.



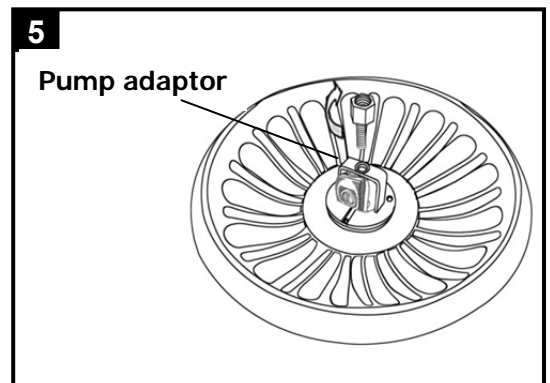
## CARE AND MAINTENANCE

4. Route the cord of the new pump (not included) through the central hole of the bowl, leaving 6 inches of cord between the pump and the hole. Re-insert the rubber plug into the hole, ensuring it is flat before re-securing the mounting bracket and large gasket with the previously removed screws.

**Note: Use cooking oil (not included) to help insert the rubber plug, if needed.**



5. Re-attach the pump adaptor, then proceed to step 3 of the Assembly Instructions to re-assemble the fountain.



## TROUBLESHOOTING

| PROBLEM                        | POSSIBLE CAUSE   | CORRECTIVE ACTION   |
|--------------------------------|--|---|
| Fountain is not pumping water. | <ol style="list-style-type: none"> <li>1. Pump is not covered with water.</li> <li>2. Pump or fountain is blocked.</li> <li>3. Pump is not secured correctly.</li> <li>4. Pump is not electrically connected.</li> <li>5. Pump may be "air locked."</li> </ol> | <ol style="list-style-type: none"> <li>1. Add more water to the reservoir.</li> <li>2. Disconnect fountain from power source, remove any obstruction, and clean bowl and tubing.</li> <li>3. Disconnect fountain from power source, pour out any remaining water, and ensure the tubing in the reservoir is tightly secured to the pump outlet.</li> <li>4. Check to make sure pump is plugged in and the outlet is working.</li> <li>5. Plug and unplug the pump several times to clear any air that may have been trapped.</li> </ol> |
| Water leaks from the fountain. | Rubber plug or rubber gasket are not installed properly.   | Make sure the rubber plug and rubber gaskets are installed and tightened properly.  |



## WARRANTY

This warranty is extended to the original purchaser and applies to defects in materials and workmanship of your garden decorative item, provided that your item is maintained with care and used only for personal, residential purposes.

This item is warranted to be free from defects in material or workmanship for a period of one year.

Exclusions: Items used for commercial, contract or other non-residential purposes, display models, items purchased "as is" or items damaged due to acts of nature, vandalism, misuse or improper assembly are not covered. Discoloration or fading of the finish as a result of exposure to the elements, chemicals or spills are not covered. Breakage, corrosion or rusting of hardware and damages to frames or welds caused by improper assembly, misuse or natural causes are not covered.

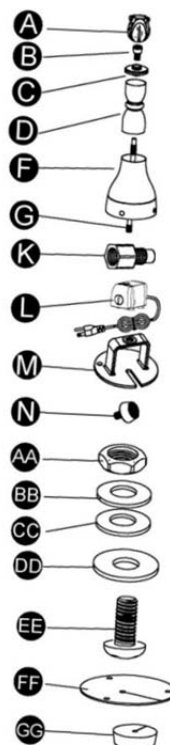
If within the stated warranty period a product is found to be defective in material or workmanship, the purchaser must contact the manufacturer's customer service department 1-800-643-0067. The manufacturer, at its option, will repair or replace the defective parts.

Warranty is to the original purchaser and is no-transferable. Any replacement of warranted items will be in the original style and color, or a similar style and color if the original is unavailable or has been discontinued. As some states do not allow exclusions or limitations on an implied warranty, the above exclusions and limitations may not apply. This warranty gives you specific rights, and you may also have other rights that vary from state to state.

## REPLACEMENT PARTS LIST

For replacement parts, call our customer service department at 1-800-643-0067, 8 a.m. - 8 p.m., EST, Monday - Friday.

| PART | DESCRIPTION         | PART#        |
|------|---------------------|--------------|
| A    | Top Cap             | MZ12646CA-1  |
| B    | Plastic Nozzle      | MZ12646CA-2  |
| C    | Top Ring            | MZ12646CA-3  |
| D    | Top Spacer          | MZ12646CA-4  |
| F    | Large Bottom Spacer | MZ12646CA-5  |
| G    | Pipe                | MZ12646CA-6  |
| K    | Pump Adaptor        | MZ12646CA-7  |
| L    | Water Pump          | MZ12646CA-8  |
| M    | Mounting Bracket    | MZ12646CA-9  |
| N    | Adjustable Feet     | MZ12646CA-10 |
| AA   | Plastic Nut         | MZ12646CA-11 |
| BB   | Plastic Washer      | MZ12646CA-12 |
| CC   | Plastic Washer      | MZ12646CA-13 |
| DD   | Rubber Gasket       | MZ12646CA-14 |
| EE   | Round Cap Screw     | MZ12646CA-15 |
| FF   | Large Gasket        | MZ12646CA-16 |
| GG   | Rubber Plug         | MZ12646CA-17 |



Printed in China

Garden Treasures® is a registered trademark of LF, LLC. All rights reserved.



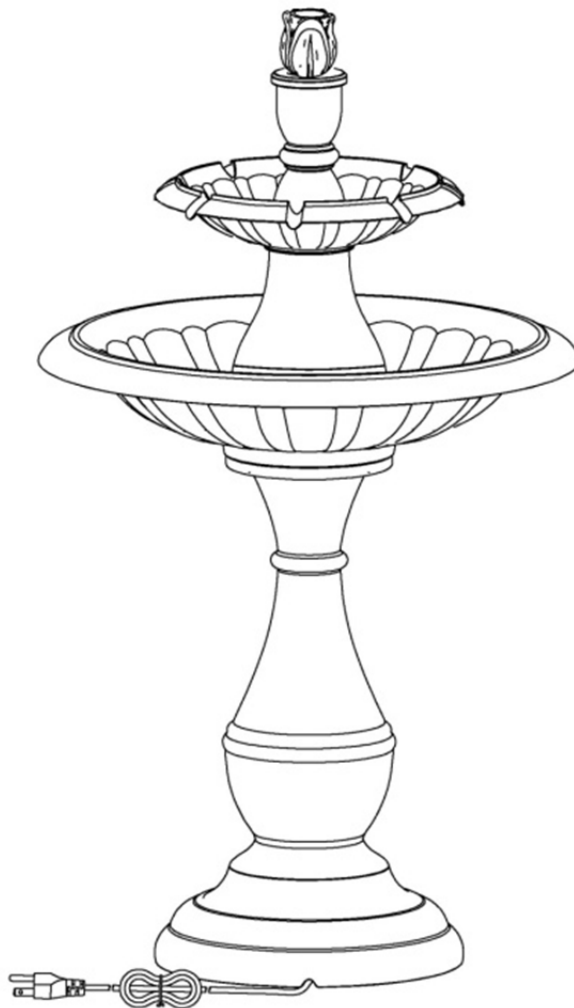


ARTÍCULO#0613282

# FUENTE DE 2 NIVELES

MODELO#MZ12646CA

Garden Treasures® es una marca registrada de LF, LLC.  
Todos los derechos reservados.



## ADJUNTE SU RECIBO AQUÍ

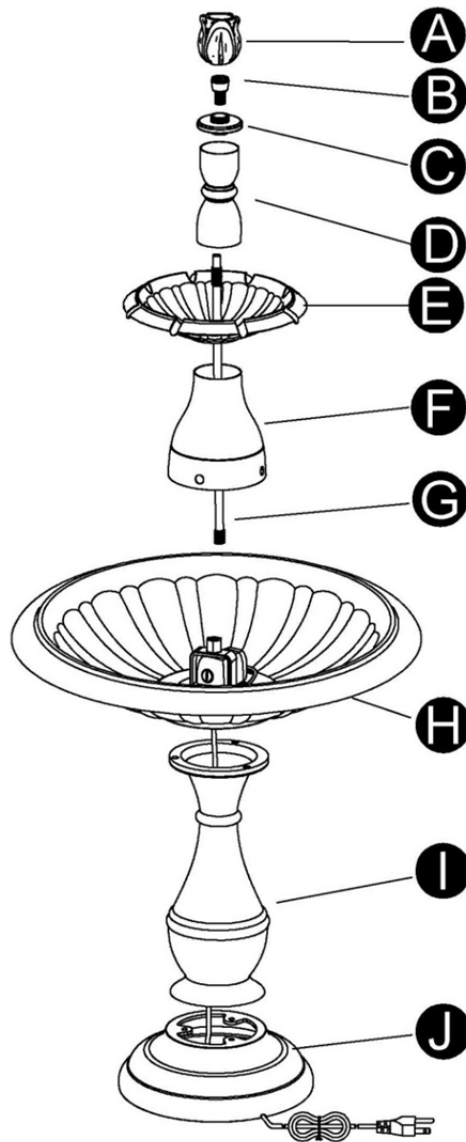
Número de serie \_\_\_\_\_ Fecha de compra \_\_\_\_\_



**¿Preguntas, problemas, piezas faltantes?** Antes de volver a la tienda, llame a nuestro Departamento de Servicio al Cliente al 1-800-643-0067, de lunes a viernes de 8 a.m. a 8 p.m., hora estándar del Este.



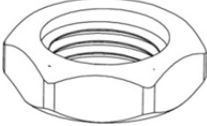
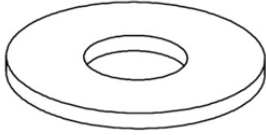
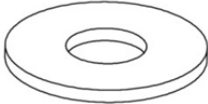


## CONTENIDO DEL PAQUETE



| PIEZA | DESCRIPCIÓN         | CANTIDAD |
|-------|---------------------|----------|
| A     | Tapa superior       | 1        |
| B     | Boquilla            | 1        |
| C     | Anillo superior     | 1        |
| D     | Espaciador superior | 1        |
| E     | Cuenco central      | 1        |

| PIEZA | DESCRIPCIÓN                | CANTIDAD |
|-------|----------------------------|----------|
| F     | Espaciador inferior        | 1        |
| G     | Tubo                       | 1        |
| H     | Ensamble de cuenco y bomba | 1        |
| I     | Poste central              | 1        |
| J     | Base                       | 1        |

## ADITAMENTOS

| AA  | BB  | CC  | DD   | EE  |
|---|---|---|--|---|
|  |  |  |  |  |
| Tuerca<br>M16   | Arandela de<br>plástico<br>Ø16  | Empaquetadura<br>de goma<br>Ø16   | Arandela de<br>acero inoxidable<br>Ø8  | Tornillo<br>M8 x 20 mm  |
| Cantidad: 1   | Cantidad: 1   | Cantidad: 1   | Cantidad:6   | Cantidad:6  |

## INFORMACIÓN DE SEGURIDAD

Lea y comprenda completamente este manual antes de intentar ensamblar, usar o instalar el artículo.

### ADVERTENCIA:

- El artículo es pesado. Se requieren dos adultos para un ensamblaje seguro.
- Mantenga a los niños alejados de la fuente.
- Mantenga el cable de alimentación alejado de las altas temperaturas y otras fuentes de calor.
- Utilice la fuente de alimentación adecuada según las instrucciones de la etiqueta de la bomba de agua.
- La bomba de esta fuente se suministra con un conductor de puesta a tierra. Para reducir el riesgo de descargas eléctricas, asegúrese de que esté conectada solo a un tomacorriente debidamente puesto a tierra.
- Las condiciones climáticas pueden provocar una caída en los niveles de agua necesarios para operar esta fuente. La temperatura y la humedad pueden ser un factor al mantener un nivel adecuado de agua. Revise y llene el nivel de agua correspondiente, y coloque la fuente en un área nivelada para evitar las salpicaduras.

### PRECAUCIÓN:

- Ensamble la fuente sobre una superficie suave y no abrasiva, como una alfombra, para evitar dañarla.
- Manipule con cuidado.
- Apta para uso en interiores y exteriores.
- El aluminio es un metal blando. No apriete demasiado las conexiones.
- Verifique siempre el nivel de agua en el cuenco inferior y asegúrese de que la bomba esté sumergida en agua cuando la fuente esté funcionando. La bomba podría romperse si no bombea agua.

## PREPARACIÓN

Antes de comenzar a ensamblar el artículo, asegúrese de tener todas las piezas. Compare las piezas con la lista del contenido del paquete y la de aditamentos. No intente ensamblar el artículo si falta una pieza o si alguna está dañada.



**Tiempo estimado de ensamblaje: 30 minutos**

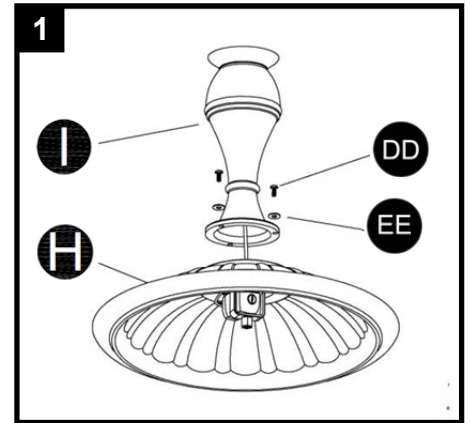
Herramientas necesarias para el ensamblaje (no se incluyen): Destornillador Phillips

## INSTRUCCIONES DE ENSAMBLAJE

1. Coloque el ensamble del cuenco y de la bomba (H) boca abajo sobre una superficie suave, como una alfombra. Fije el poste central (I) al ensamble del cuenco y de la bomba (H) con las arandelas de acero inoxidable (DD) y los tornillos (EE).

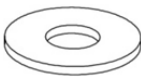

### Aditamentos utilizados

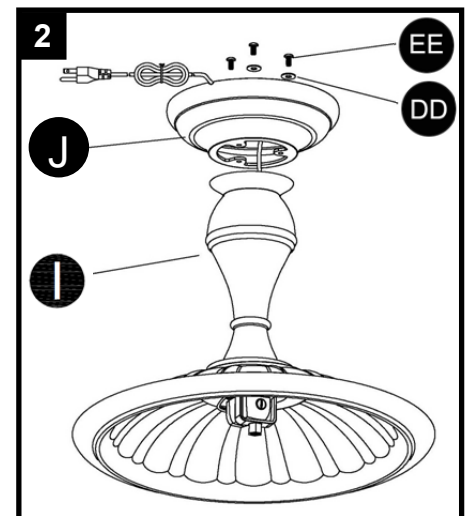
- |           |                                    |   |     |
|-----------|------------------------------------|---|-----|
| <b>DD</b> | Arandela de acero inoxidable<br>Ø8 |  | x 3 |
| <b>EE</b> | Tornillo M8 x 20 mm                |  | x 3 |



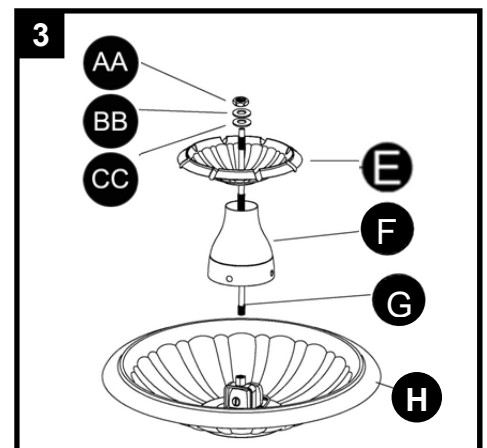
2. Pase el cable de alimentación hacia fuera de la parte inferior de la fuente por el centro de la base (J). Luego, fije la base (J) al poste central (I) con las arandelas de acero inoxidable (DD) y los tornillos (EE).

### Aditamentos utilizados

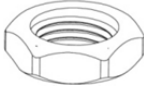
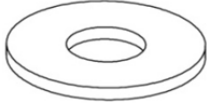

- |           |                                    |   |     |
|-----------|------------------------------------|---|-----|
| <b>DD</b> | Arandela de acero inoxidable<br>Ø8 |  | x 3 |
| <b>EE</b> | Tornillo M8 x 20 mm                |  | x 3 |



3. Coloque el ensamble en posición vertical. Asegúrese de que la bomba preensamblada esté configurada en la posición de flujo de agua máximo (indicado con un signo más [+]). Luego, enrosque el tubo (G) en el soporte de montaje que está en la bomba. Coloque el espaciador inferior (F) sobre la abrazadera de montaje y, a continuación, coloque el cuenco central (E) sobre el espaciador inferior (F). Asegure con la empaquetadura de goma (CC), la arandela de plástico (BB) y la tuerca (AA).

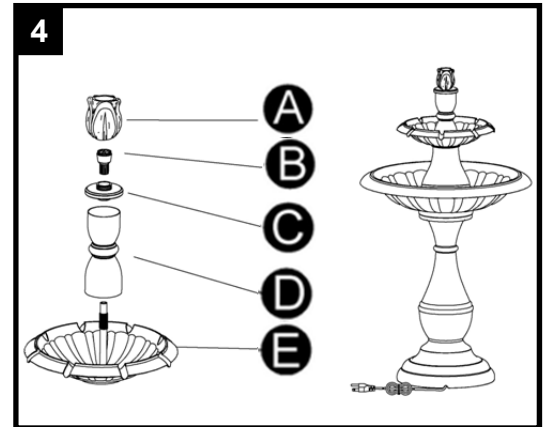


## Aditamentos utilizados

|           |                           |   |     |
|-----------|---------------------------|---|-----|
| <b>AA</b> | Tuerca M16                |  | x 1 |
| <b>BB</b> | Arandela de plástico Ø16  |  | x 1 |
| <b>CC</b> | Empaquetadura de goma Ø16 |  | x 1 |

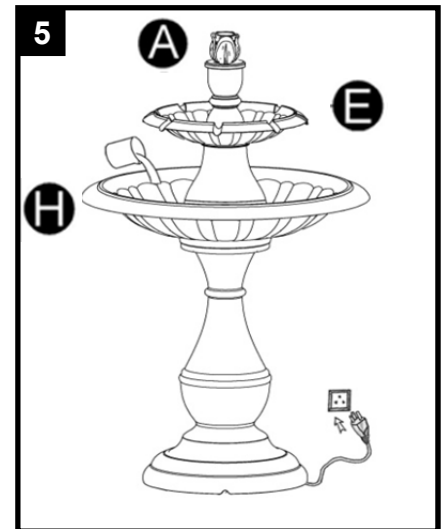
4. Coloque el espaciador superior (D) en la parte superior del cuenco central (E) sobre el tubo (G). Inserte el anillo superior (C) en el espaciador superior (D) y, a continuación, agregue la boquilla y fíjela con la tapa superior (A).

Ya ha terminado el ensamblado.



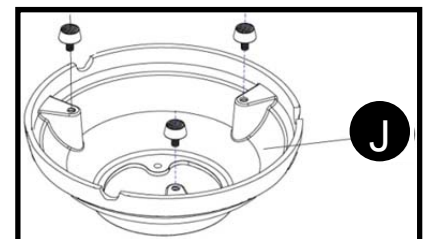
5. Vierta el agua en forma suave en el cuenco inferior (H). Rellene el cuenco inferior (H) con 8,89 cm de agua limpia. Llene el cuenco central con agua limpia y en forma completa. Vierta 2 tazas de agua sobre la tapa superior (A) hasta que se pueda cebar. Conecte la bomba al suministro de electricidad. Para ajustar la fuerza del flujo del agua, use la palanca pequeña que se encuentra en la bomba. Mover la palanca hacia el signo “+” aumentará la fuerza y hacia el signo “-” la disminuirá.

**ADVERTENCIA:** Siempre desconecte la bomba antes de meter las manos en el agua.



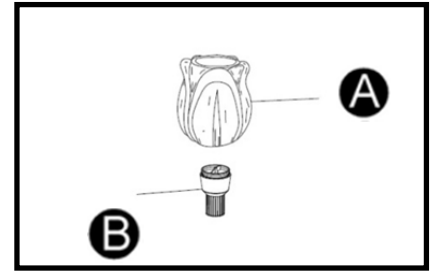
## INSTRUCCIONES DE FUNCIONAMIENTO

Coloque la fuente en su posición final. Utilice la pata preensamblada que está en la parte inferior de la base (J), según sea necesario para garantizar que el artículo esté estable y nivelado.



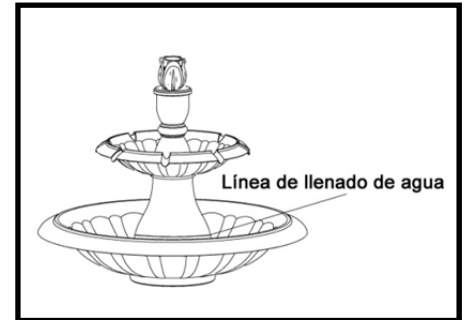
## **INSTRUCCIONES DE FUNCIONAMIENTO**

Para ajustar el flujo de agua, gire la tapa superior (A) ya sea hacia la derecha para reducir el flujo o hacia la izquierda para aumentarlo.



Verifique siempre el nivel del agua en el cuenco inferior. Asegúrese de que el nivel del agua no esté por debajo de la línea de llenado de agua con el fin de lograr un rendimiento máximo.

La bomba no podrá bombear el agua hacia arriba sin la cantidad suficiente de agua en el cuenco inferior.



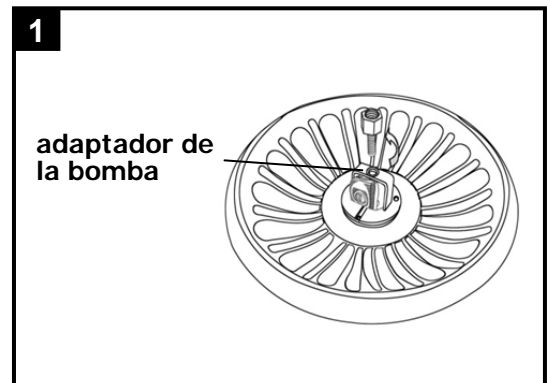
## **CUIDADO Y MANTENIMIENTO**

- Limpie con frecuencia el área de entrada de agua de la bomba para evitar daños en esta, ya que se puede obstruir fácilmente debido al agua sucia o a los desechos exteriores.
- Si la fuente no se utilizará por un largo periodo, desconecte el cable del suministro eléctrico y vacíe los cuencos. NOTA: No haga funcionar la fuente a menos de 32 °F (0 °C). Esto puede ocasionar daños por congelación. Almacene la fuente en interiores durante condiciones climáticas de frío extremo para evitar daños en la bomba de agua.
- Los orificios pequeños presentes en el metal son principalmente debido al trabajo a mano original del acero. Estas irregularidades realzan el carácter individual del artículo. No deben considerarse como defectos.
- La estructura de hierro fundido con acabado de capa granulada y aluminio se puede tratar con una cera para autos de buena calidad a fin de realzar y proteger el acabado. Si el acabado se raspa en la superficie metálica, cubra la parte raspada con una pintura de esmalte lo más rápido posible para evitar la oxidación.
- Para limpiar el artículo, use jabón suave y agua. No use materiales ni limpiadores abrasivos fuertes, o productos que contengan cloro. Enjuague con agua limpia y seque en forma completa con un trapo o con la luz directa del sol.
- Periódicamente, verifique y ajuste todos los pernos.

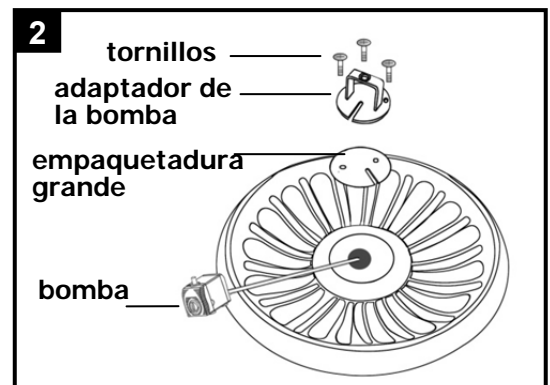
## CUIDADO Y MANTENIMIENTO

- Reemplazo de la bomba

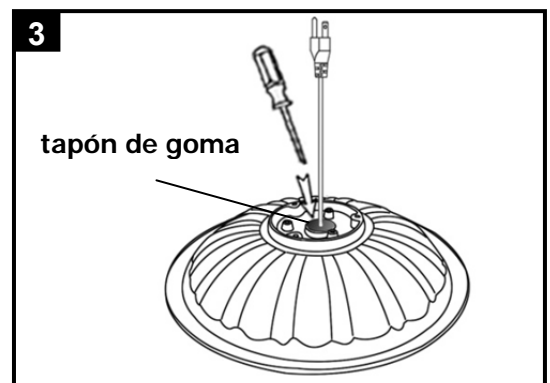
1. Use las instrucciones de ensamblaje como guía para desarmar la fuente hasta el punto del paso 3. Luego, desatornille el adaptador de la bomba del soporte de montaje preensamblado en la bomba del ensamble del recipiente y la bomba (H).



2. Desenrosque 3 tornillos preensamblados en el ensamble del recipiente y la bomba (H), luego retire el soporte de montaje, la empaquetadura grande y la bomba.

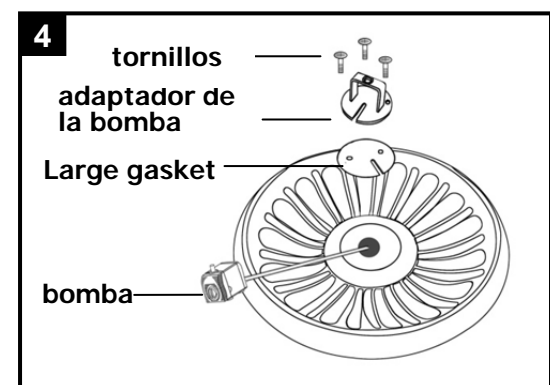


3. Coloque el ensamble del recipiente y la bomba (H) de manera invertida en una superficie suave, luego presione cuidadosamente el tapón de goma para extraerlo de la parte central con un destornillador.



4. Guíe el cable de la bomba nueva (no se incluye) a través del orificio central del recipiente, dejando 15,24 cm de cable entre la bomba y el orificio. Vuelva a insertar el tapón de goma en el orificio, asegurándose de que quede plano antes de volver a asegurar el soporte de montaje y la empaquetadura grande con los tornillos extraídos anteriormente.

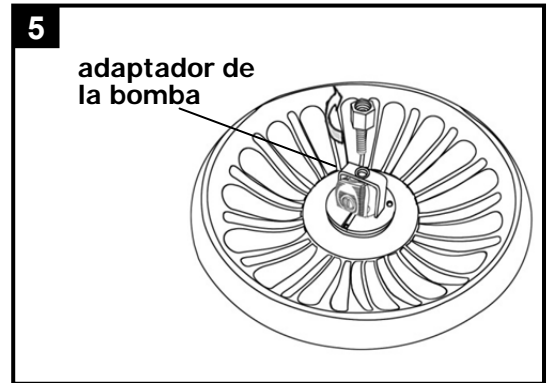
**Nota: Use aceite de cocina (no se incluye) para ayudar a insertar el tapón de goma, si fuese necesario.**





## CUIDADO Y MANTENIMIENTO

- Vuelva a fijar el adaptador de la bomba, luego proceda con el paso 3 de las instrucciones de ensamblaje para volver a ensamblar la fuente.



## SOLUCIÓN DE PROBLEMAS

| PROBLEMA                        | CAUSA POSIBLE   | ACCIÓN CORRECTIVA  |
|---------------------------------|---|--|
| La fuente no bombea agua.       | <ol style="list-style-type: none"> <li>La bomba no tiene suficiente agua.</li> <li>La bomba o la fuente están bloqueadas.</li> <li>La bomba no se fijó correctamente.</li> <li>La bomba no está conectada al suministro eléctrico.</li> <li>La bomba puede estar "obstruida con aire".</li> </ol> | <ol style="list-style-type: none"> <li>Agregue más agua al depósito.</li> <li>Corte la alimentación de la fuente, retire cualquier obstrucción y limpie el receptáculo y el tubo.</li> <li>Corte la alimentación de la fuente, drene el agua restante y asegúrese de que el tubo del depósito esté firmemente sujeto a la salida de la bomba.</li> <li>Verifique y asegúrese de que la bomba esté enchufada y que el tomacorriente esté funcionando.</li> <li>Enchufe y desenchufe la bomba varias veces para sacar el aire que puede estar atrapado.</li> </ol> |
| El agua se filtra de la fuente. | El tapón de goma o la empaquetadura de goma no están instalados en forma correcta.  | Verifique que el tapón y la empaquetadura de goma estén instalados y ajustados correctamente.  |

## GARANTÍA

Esta garantía se extiende al comprador original y se aplica a defectos en el material y la mano de obra de su artículo decorativo de jardín, siempre que este se conserve con cuidado y solo se utilice para fines personales residenciales.

Este artículo está garantizado contra defectos de fabricación en materiales y mano de obra durante un período de un año.

Exclusiones: No están cubiertos los artículos que se utilicen para fines comerciales, por contrato o para otros fines no residenciales, los modelos en exhibición, los artículos adquiridos "como estén" ni los artículos dañados por causas naturales, vandalismo, uso o ensamblaje inadecuado. La decoloración o el desvanecimiento en el acabado como resultado de la exposición a los elementos, químicos o derrames no están amparados. La garantía tampoco cubre la ruptura, la corrosión o la oxidación de los aditamentos y los daños a las estructuras o a las soldaduras ocasionados por un ensamblaje incorrecto, uso indebido o causas naturales.

## GARANTÍA

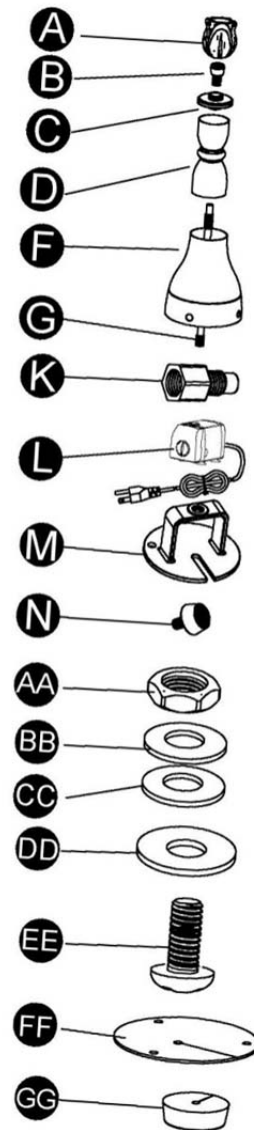
Si en el período de la garantía, el artículo presenta defectos en el material o en la mano de obra, el comprador debe ponerse en contacto con el Departamento de Servicio al Cliente del fabricante al 1-800-643-0067. El fabricante, a su elección, reparará o reemplazará las piezas defectuosas.

La garantía es para el comprador original y no es transferible. Los artículos reemplazados conforme a la garantía serán en el estilo y en el color originales, o un estilo y color similares si el original no está disponible o se ha discontinuado. Debido a que algunos estados no permiten exclusiones o limitaciones en una garantía implícita, es posible que las exclusiones y limitaciones anteriores no apliquen en su caso. Esta garantía le otorga derechos específicos, pero podría tener también otros derechos que varían según el estado.

## LISTA DE PIEZAS DE REPUESTO

Para obtener piezas de repuesto, llame a nuestro Departamento de Servicio al Cliente al 1-800-643-0067 de lunes a viernes, de 8 a.m. a 8 p.m., hora estándar del Este.

| PIEZA | DESCRIPCIÓN                  | PIEZA No.    |
|-------|------------------------------|--------------|
| A     | Tapa superior                | MZ12646CA-1  |
| B     | Boquilla de plástico         | MZ12646CA-2  |
| C     | Anillo superior              | MZ12646CA-3  |
| D     | Espaciador superior          | MZ12646CA-4  |
| F     | Espaciador inferior grande   | MZ12646CA-5  |
| G     | Tubo                         | MZ12646CA-6  |
| K     | Adaptador de la bomba        | MZ12646CA-7  |
| L     | Bomba de agua                | MZ12646CA-8  |
| M     | Soporte de montaje           | MZ12646CA-9  |
| N     | Pie ajustable                | MZ12646CA-10 |
| AA    | Tuerca                       | MZ12646CA-11 |
| BB    | Arandela de plástico         | MZ12646CA-12 |
| CC    | Empaquetadura de goma        | MZ12646CA-13 |
| DD    | Arandela de acero inoxidable | MZ12646CA-14 |
| EE    | Tornillo                     | MZ12646CA-15 |
| FF    | Empaquetadura grande         | MZ12646CA-16 |
| GG    | Tapón de goma                | MZ12646CA-17 |



Impreso en China

Garden Treasures® es una marca registrada de LF, LLC. Todos los derechos reservados.