

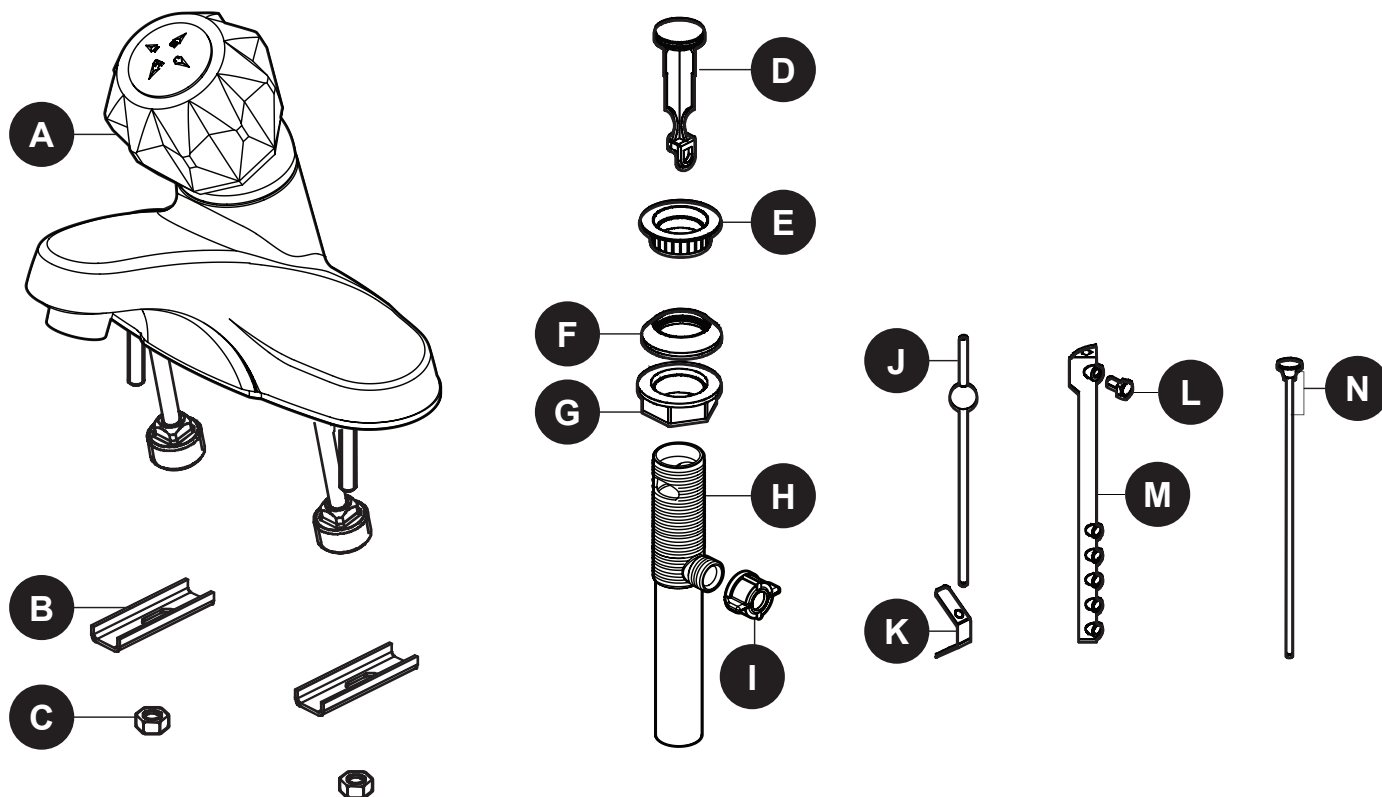
ATTACH YOUR RECEIPT HERE

Serial Number _____ Purchase Date _____



Questions, problems, missing parts? Before returning to your retailer, call our customer service department at 1-866-389-8827 , 8 a.m. - 8 p.m., EST, Monday - Friday.

PACKAGE CONTENTS



PART	DESCRIPTION	QUANTITY
A	Faucet	1
B	Mounting Bracket (Preassembled to Faucet (A))	2
C	Mounting Nut (Preassembled to Faucet (A))	2
D	Stopper (Preassembled to Pop-up Body (H))	1
E	Flange (Preassembled to Pop-up Body (H))	1
F	Gasket (Preassembled to Pop-up Body (H))	1
G	Nut (Preassembled to Pop-up Body (H))	1
H	Pop-up Body	1
I	Pivot Nut (Preassembled to Pop-up Body (H))	1
J	Horizontal Rod (Preassembled to Lift Rod Strap (M))	1
K	Clip (Preassembled to Lift Rod Strap (M))	1
L	Screw (Preassembled to Lift Rod Strap (M))	1
M	Lift Rod Strap	1
N	Lift Rod	1

SAFETY INFORMATION

Please read and understand this entire manual before attempting to assemble, operate, or install the product.

WARNING:

- Follow the installation instructions carefully. Proper installation is the installer's responsibility.
- Failure to follow correct installation procedures can result in the faucet being loose, which can result in serious injury.

CAUTION:

- Check local building codes before beginning installation to ensure compliance.

PREPARATION

Before beginning the assembly of this product, make sure all parts are present. Compare parts with the package contents list. If any part is missing or damaged, do not attempt to assemble the product.

Estimated Assembly Time: 30 minutes (including removal of old faucet)

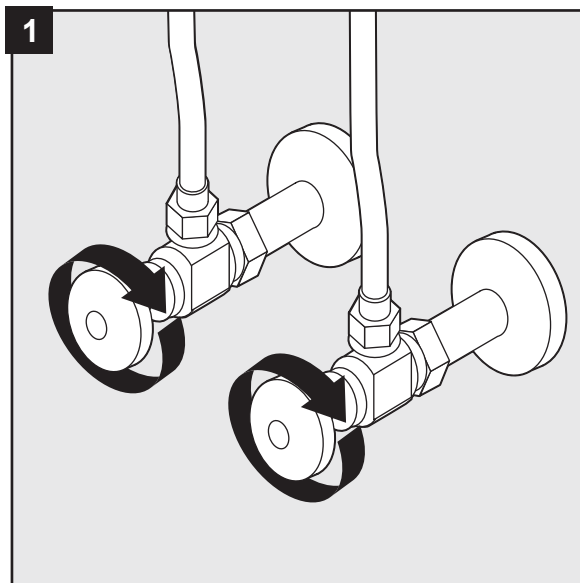
Tools Required for Assembly (not included): Adjustable Wrench, Phillips Screwdriver, Silicone Sealant

Helpful Tools (not included): Basin Wrench, Water Supply Lines

ASSEMBLY INSTRUCTIONS

1. Shut off the water supply and remove the old faucet.

Note: Each valve stop should be turned clockwise.



ASSEMBLY INSTRUCTIONS

2. Place the faucet (A) through the mounting holes on the sink.

Note: If the sink surface is uneven, use silicone sealant (not included) to create a watertight seal.

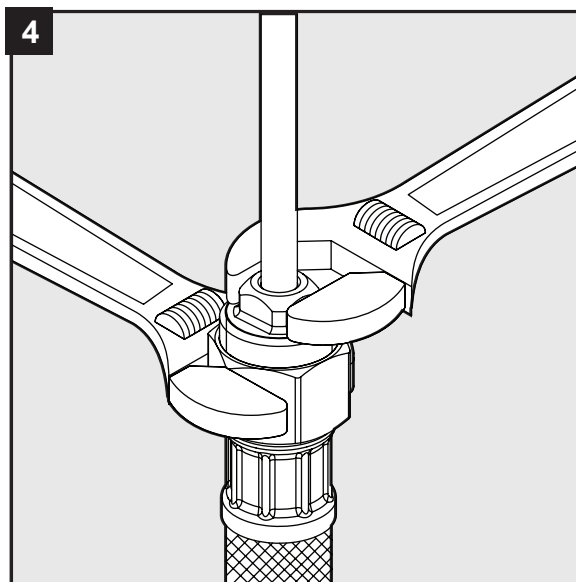
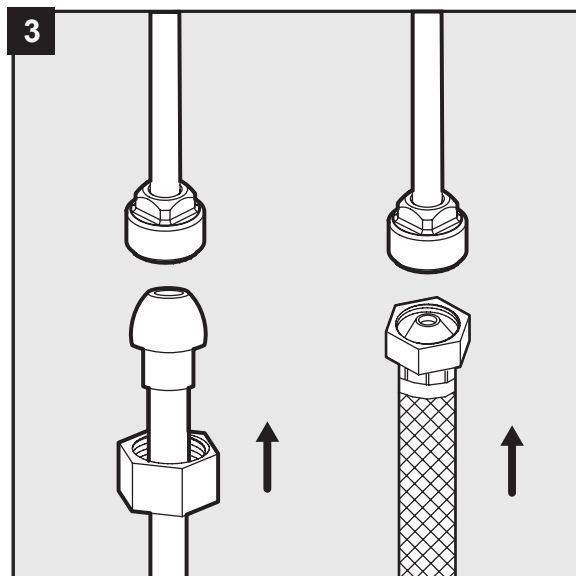
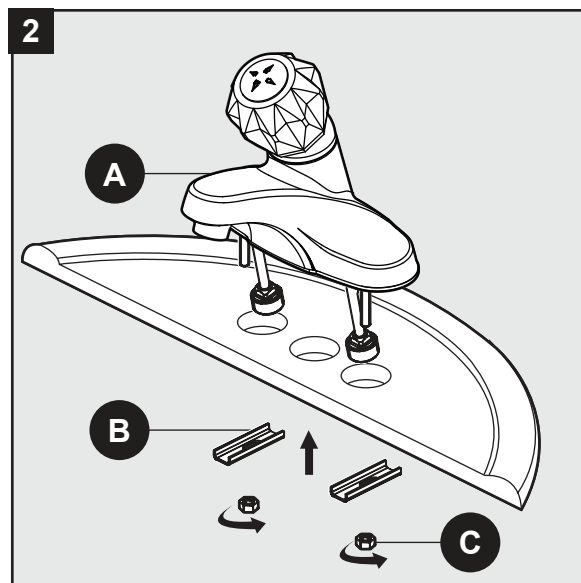
From under the sink, slide the mounting brackets (B) onto the threaded bolts on the faucet (A) and secure with mounting nuts (C).

Note: Tighten mounting nuts until snug. Do not overtighten.

3. Connect a 1/2 in. IPS faucet connector or coupling nuts (not included) with 3/8 in. O.D. ball-nose risers (not included) to the water supplies underneath the sink using wrenches (not included).

Note: Refer to the local plumbing codes for permissible types of water supply connectors.

4. Before tightening the faucet connector to the water supply, apply a second wrench to the supply tube fitting. This will prevent the supply tube from moving or twisting when tightening the faucet connector. Do not overtighten.

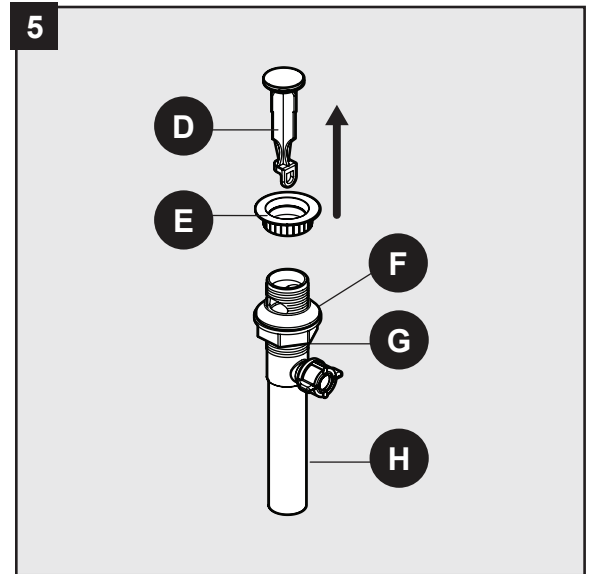


**PROJECT
SOURCE™**

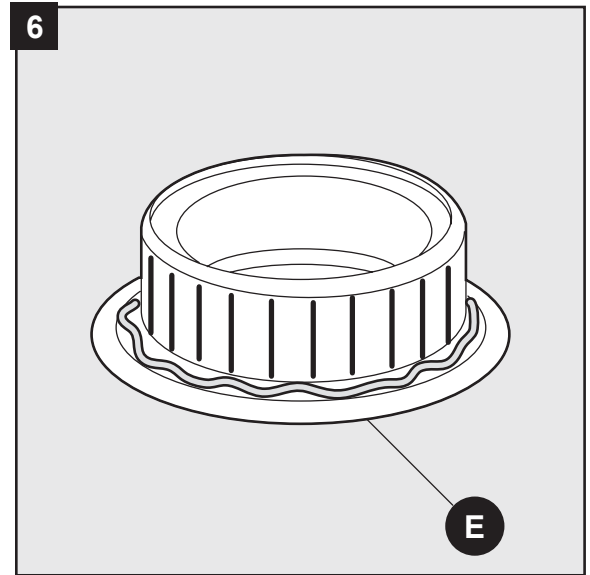
Lowes.com

ASSEMBLY INSTRUCTIONS

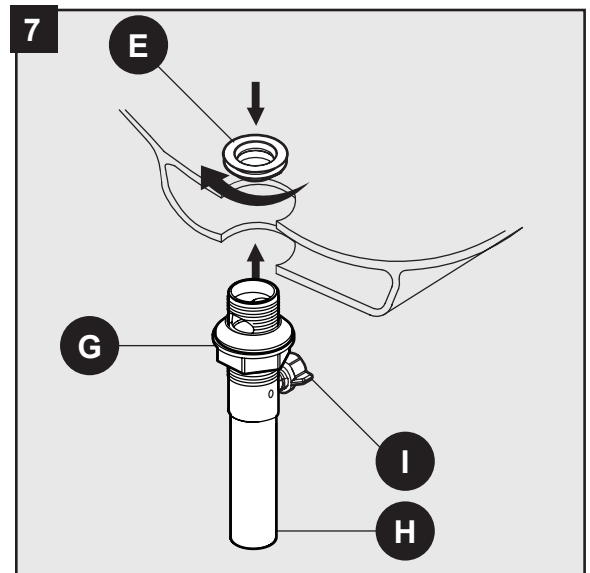
5. Remove the stopper (D) and the flange (E) from the pop-up body (H). Screw the nut (G) all the way down onto the pop-up body (H) and then push the gasket (F) down.



6. Apply silicone sealant (not included) to the underside of the flange (E).



7. Insert the pop-up body (H) into the sink and screw the flange (E) onto the pop-up body (H). Ensure the pivot hole is facing the back of the sink. Tighten the nut (G) and remove the pivot nut (I).

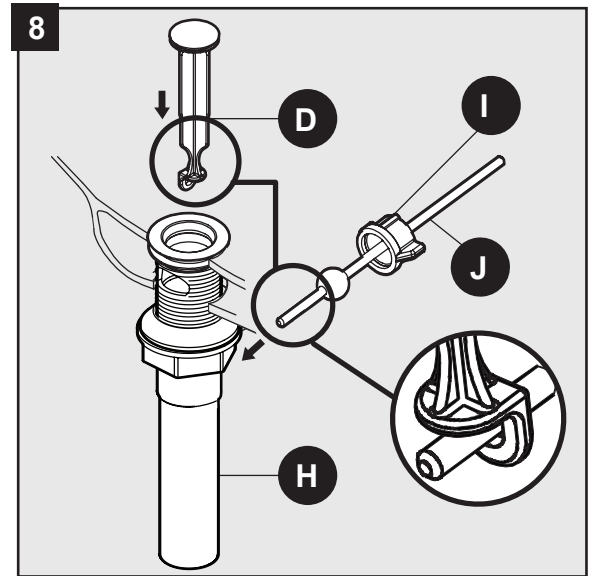


**PROJECT
SOURCE™**

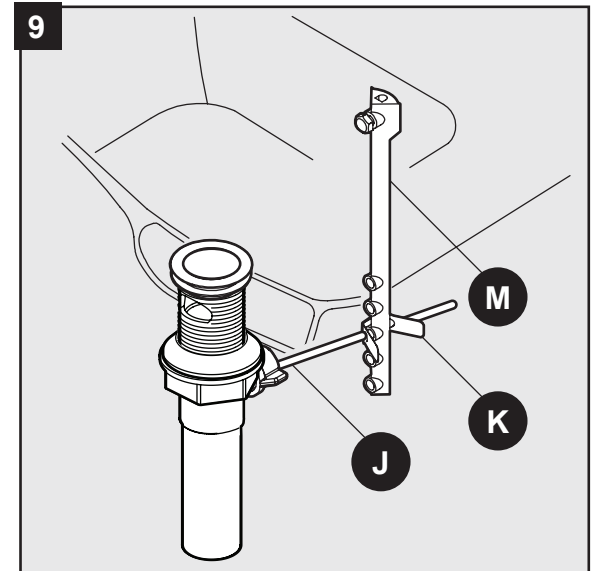
Lowes.com

ASSEMBLY INSTRUCTIONS

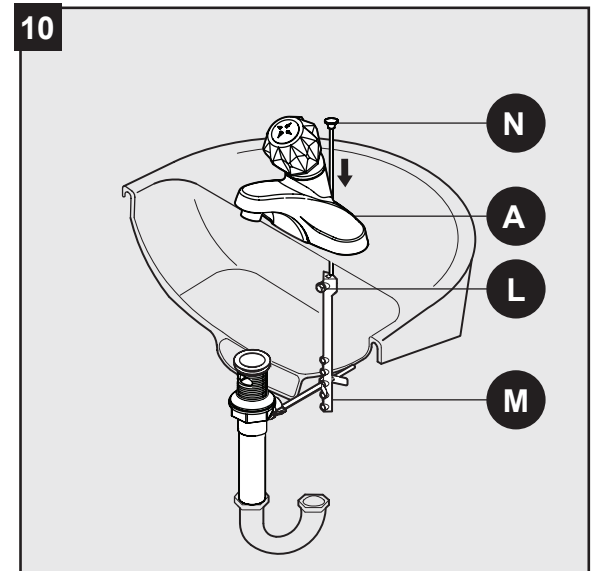
8. Insert the stopper (D) onto the sink. Remove the preassembled horizontal rod (J) and clip (K) from the lift rod strap (M). Install the horizontal rod (J) into the pop-up body (H) and through the hole of the stopper (D). Install the pivot nut (I) onto the horizontal rod (J) and hand-tighten it back onto the pop-up body (H).



9. Re-attach the lift rod strap (M) to the horizontal rod (J) using the clip (K).



10. Insert the lift rod (N) through the faucet (A) and into the strap (M). Tighten the screw (L) on the strap (M).

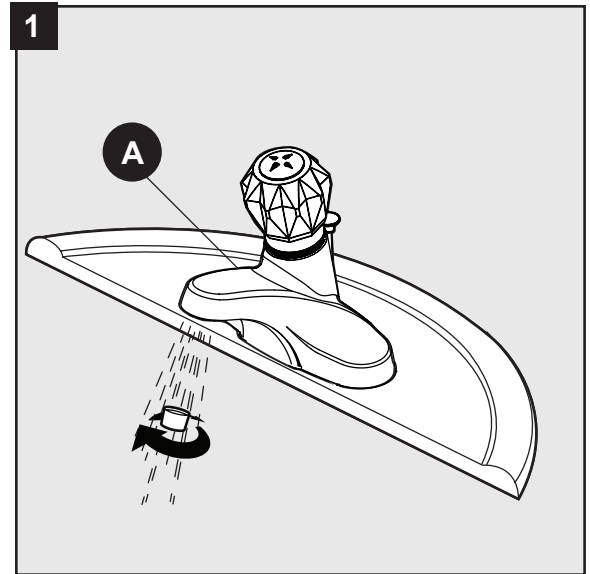


**PROJECT
SOURCE™**

Lowes.com

OPERATING INSTRUCTIONS

1. After the installation is complete:
 - a. Remove the aerator on the faucet (A).
 - b. Turn on the water supply and allow both hot and cold water to run for at least one minute each.
 - c. While the water is running, check for leaks.
 - d. Replace the aerator.



CARE AND MAINTENANCE

- Clean carefully by gently wiping with a grit-free damp cloth.
- Use only mild soap with water.
- Never use acids, harsh chemicals, or abrasive detergents to clean the surface.

TROUBLESHOOTING

PROBLEM	POSSIBLE CAUSE	CORRECTIVE ACTION
There is a leak from under the handle or there is a leak from the spout when the faucet is off.	<ol style="list-style-type: none"> 1. The bonnet nut is not tight enough. 2. Rubber washer and sealing gasket on cartridge are worn. 	<ol style="list-style-type: none"> 1. Remove the handle and retighten the bonnet nut. 2. If the problem occurs after retightening the bonnet nut, call customer service for a new cartridge and replace it after you receive the new cartridge.
There is a leak from aerator when the faucet is on.	<ol style="list-style-type: none"> 1. The aerator does not fit correctly on the faucet. 2. The aerator washer is missing. 	<ol style="list-style-type: none"> 1. Reinstall the aerator. 2. Call customer service for a new aerator and replace it after you receive the new aerator assembly.
The aerator has irregular or reduced water flow.	The aerator is dirty.	Remove the aerator and clear debris.

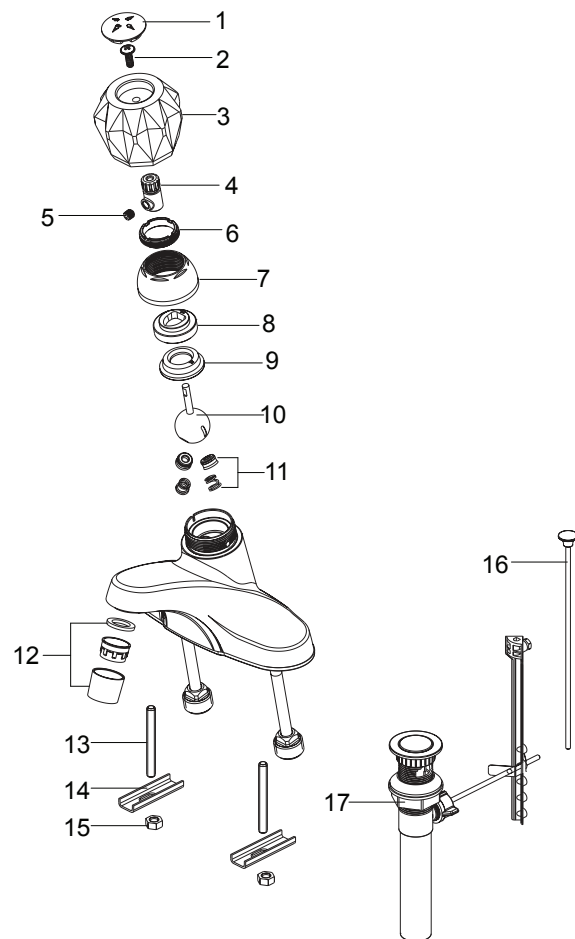
WARRANTY

This faucet has been manufactured under the highest standard of workmanship. All parts of this faucet are warranted to be free from leaks or drips during domestic use for as long as the original purchaser owns this product. THIS EXCLUDES INDUSTRIAL, COMMERCIAL, OR BUSINESS USE. The manufacturer will replace FREE OF CHARGE, under the warranty conditions the entire unit or any part (at our option) which proves defective in material and/or workmanship under normal installation, use, and service. This warranty is limited to defective parts as stated. All costs of removal and installation of the faucet, including the replacement of warranty parts are the responsibility of the purchaser. The manufacturer shall not be liable for incidental, consequential, or special damages arising at or in connection with product use or performance except as may otherwise be accorded by law. This warranty gives you specific legal rights, and you may also have other rights which may vary from state to state. Any damage to this faucet as a result of misuse, abuse, neglect, accident, improper installation, or any use violating instructions furnished by us, WILL VOID THIS WARRANTY. When requesting warranty service, you will need to present a copy of your sales receipt as proof of purchase. To obtain warranty service, call our customer service department at 1-866-389-8827.

REPLACEMENT PARTS LIST

For replacement parts, call our customer service department at 1-866-389-8827, 8 a.m. - 8 p.m., EST, Monday - Friday

PART	DESCRIPTION	PART #
1	Index	RP10034
2	Screw	RP50051
3	Handle	RP13093
4	Connector	RP70109
5	Set Screw	RP50054
6	Adjustable Ring	RP70371
7	Cap	RP80330*
8	Cam	RP70334
9	Cam Packing	RP70108
10	Cartridge	RP22007
11	Disc & Spring	RP22008
12	Aerator (Use for 0040040)	RP30067*
12	Aerator (Use for 0749767)	RP30193*
13	Bolt	RP50040
14	Mounting bracket	RP64083
15	Mounting Nut	RP56033
16	Lift Rod	RP40006*
17	Pop-up	RP40027*



*Available in Chrome Finish.

Printed in China

Project Source® is a registered trademark of LF, LLC. All rights reserved.



**PROJECT
SOURCE™**

Lowes.com

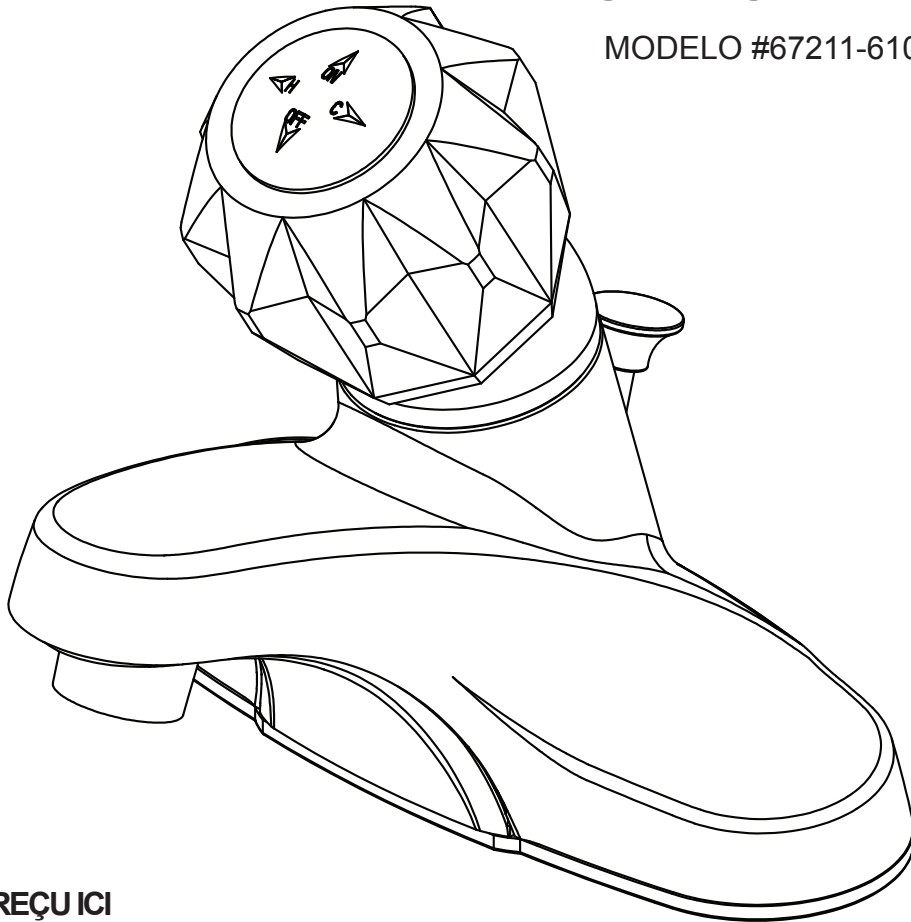
ROBINET DE SALLE DE BAINS

MODÈLE #67211-6101 65456W-6001

ARTÍCULO #0040040 0749767

GRIFO PARA BAÑO

MODELO #67211-6101 65456W-6001



JOIGNEZ VOTRE REÇU ICI

Numéro de série _____ Date d'achat _____

ADJUNTE SU RECIBO AQUÍ

Número de serie _____ Fecha de compra _____



Des questions, des problèmes, des pièces manquantes? Avant de retourner l'article au détaillant, appelez notre service à la clientèle au 1 866 389-8827, entre 8 h et 20 h (HNE), du lundi au vendredi.



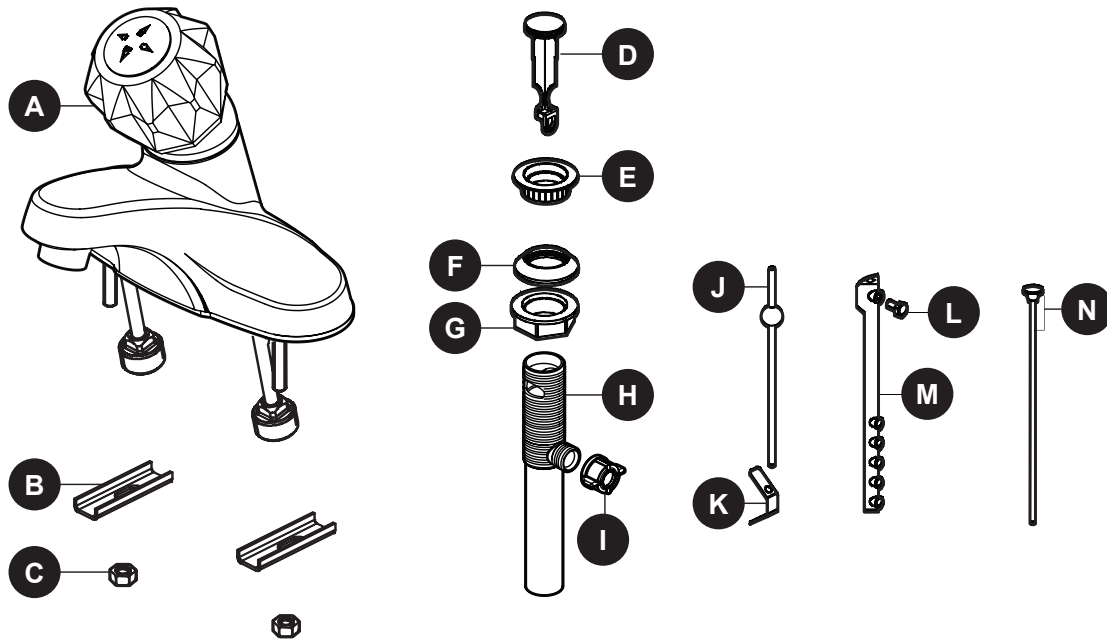
¿Preguntas, problemas, piezas faltantes? Antes de volver a la tienda, llame a nuestro Departamento de Servicio al Cliente al 1-866-389-8827, de lunes a viernes de 8 a.m. a 8 p.m., hora estándar del Este.



PROJECT SOURCE.™

Lowes.com

CONTENU DE L'EMBALLAGE / CONTENIDO DEL PAQUETE



PIÈCE PIEZA	DESCRIPTION DESCRIPCIÓN	QUANTITÉ CANTIDAD
A	Robinet / Grifo	1
B	Support de fixation (préassemblé au robinet [A]) Abrazadera de montaje (preensamblada en el grifo (A))	2
C	Écrou de montage (préassemblé au robinet [A]) Tuerca de montaje (preensamblado al grifo (A))	2
D	Bouchon (préassemblé au tuyau d'évacuation à clapet [H]) Tope (preensamblada al cuerpo levadizo (H))	1
E	Bride (préassemblée au tuyau d'évacuation à clapet [H]) Brida (preensamblada al cuerpo levadizo (H))	1
F	Joint (préassemblé au tuyau d'évacuation à clapet [H]) Empaquetadura (preensamblada al cuerpo levadizo (H))	1
G	Écrou (préassemblé au tuyau d'évacuation à clapet [H]) Tuerca (preensamblada al cuerpo levadizo (H))	1
H	Tuyau d'évacuation à clapet / Cuerpo levadizo	1
I	Écrou de pivot (préassemblé au tuyau d'évacuation à clapet [H]) Tuerca giratoria (preensamblada al cuerpo levadizo (H))	1
J	Tige horizontale (préassemblée à la bande de tige de levage [M]) Varillas horizontales (preensamblada en la correa para varilla de levantamiento (M))	1
K	Attache (préassemblée à la bande de tige de levage [M]) / Sujetador (preensamblada en la correa para varilla de levantamiento (M))	1
L	Vis (préassemblée à la bande de tige de levage [M]) / Tornillo (preensamblada en la correa para varilla de levantamiento (M))	1
M	Bande de tige de levage / Correa para varilla de levantamiento	1
N	Tige de levage / Varilla de levantamiento	1



**PROJECT
SOURCE**[™]

Lowe's.com



CONSIGNES DE SÉCURITÉ / INFORMACIÓN DE SEGURIDAD

Assurez-vous de lire et de comprendre l'intégralité de ce manuel avant de tenter d'assembler, d'installer ou d'utiliser le produit.

Lea y comprenda completamente este manual antes de intentar ensamblar, usar o instalar el producto.

AVERTISSEMENT / ADVERTENCIA

- Suivez attentivement les instructions pour l'installation. Il incombe à l'installateur d'effectuer une installation adéquate.
- Si vous ne respectez pas les instructions, le robinet peut se desserrer et causer des blessures graves.
- Siga atentamente las instrucciones de instalación. El instalador tiene la responsabilidad de realizar una instalación adecuada.
- Si no sigue los procedimientos correctos de instalación el grifo puede soltarse y provocar lesiones graves.

MISE EN GARDE / PRECAUCIÓN

- Avant de commencer l'installation, consultez les codes du bâtiment en vigueur dans votre municipalité pour vous assurer de vous y conformer.
- Verifique que cumple con los códigos de construcción locales antes de comenzar la instalación.

PRÉPARATION / PREPARACIÓN

Avant de commencer l'assemblage du produit, assurez-vous d'avoir toutes les pièces. Comparez les pièces dans l'emballage avec la liste et le tableau ci-dessus. S'il y a des pièces manquantes ou endommagées, ne tentez pas d'assembler le produit.

Temps d'assemblage approximatif : 30 minutes (y compris le retrait du vieux robinet)

Outils nécessaires pour l'assemblage (non inclus) : clé à molette, tournevis cruciforme, agent d'étanchéité à base de silicone

Outils utiles (non inclus): clé pour évier et conduites d'alimentation en eau

Antes de comenzar el ensamblaje del producto, asegúrese de tener todas las piezas. Compare las piezas con la lista del contenido del paquete y el diagrama. No intente ensamblar el producto si falta alguna pieza o si éstas están dañadas.

Tiempo estimado de ensamblaje: 30 minutos (incluida la extracción del grifo antiguo)

Herramientas necesarias para el ensamblaje (no incluidos): Llave inglesa ajustable, destornillador Phillips, Sellador de silicona

Herramientas útiles (no incluidos): Llave de lavabo, tuberías de agua



**PROJECT
SOURCE™**

Lowes.com

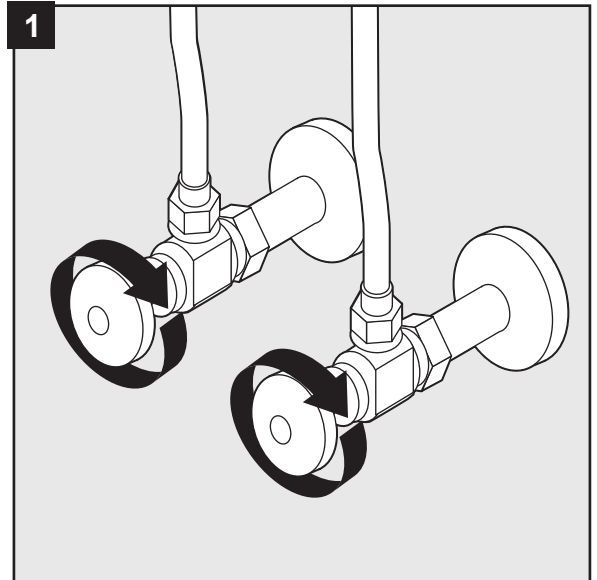
INSTRUCTIONS POUR L'ASSEMBLAGE / INSTRUCCIONES DE ENSAMBLAJE

1. Fermez l'alimentation en eau. Retirez le vieux robinet.

Remarque : Chaque robinet d'arrêt doit être tourné dans le sens des aiguilles d'une montre.

1. Cierre el suministro de agua. Retire el grifo antiguo.

Nota: Cada tope de la válvula debe girarse en dirección de las manecillas del reloj.



2. Placez le robinet (A) à travers les trous de montage du lavabo.

Remarque : Si la surface du lavabo est inégale, créez un joint étanche à l'aide d'un agent d'étanchéité à base de silicone (non inclus).

En vous positionnant sous le lavabo, glissez les supports de fixation (B) sur les boulons filetés du robinet (A) et fixez le tout à l'aide des écrous de montage (C).

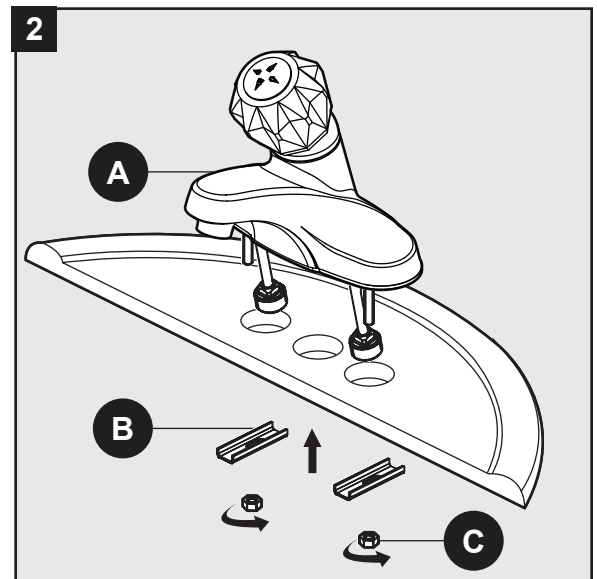
Remarque : Serrez les écrous de montage jusqu'à ce qu'ils soient bien fixés. Évitez de serrer excessivement.

2. Coloque el grifo (A) a través de los orificios de montaje en el lavamanos.

Nota: Si la superficie del lavamanos es desigual, utilice sellador de silicona (no se incluye) para crear un sello hermético.

Desde debajo del lavamanos, deslice los soportes de montaje (B) en los pernos roscados en el grifo (A) y asegure con las tuercas de montaje (C).

Nota: Apriete las tuercas de montaje hasta que estén firmes. No apriete demasiado.



3. Fixez des raccords de robinet IPS de 1/2 po ou des écrous d'accouplement (non inclus) munis de colonnes montantes à bout sphérique d'un diamètre extérieur de 3/8 po (non incluses) aux conduites d'alimentation à l'aide de clés (non incluses).

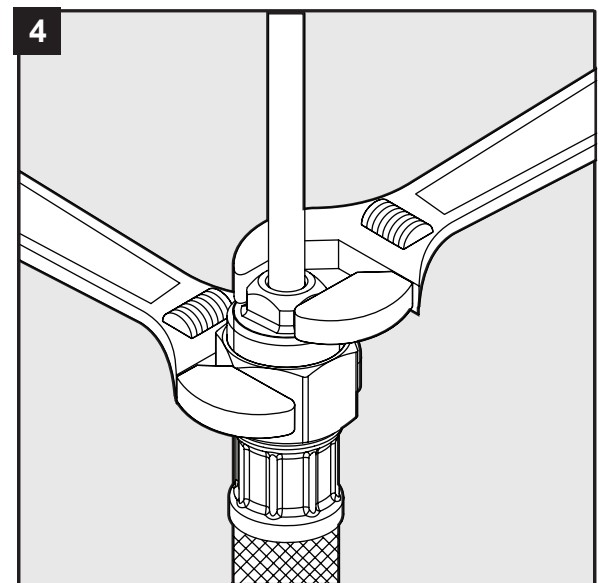
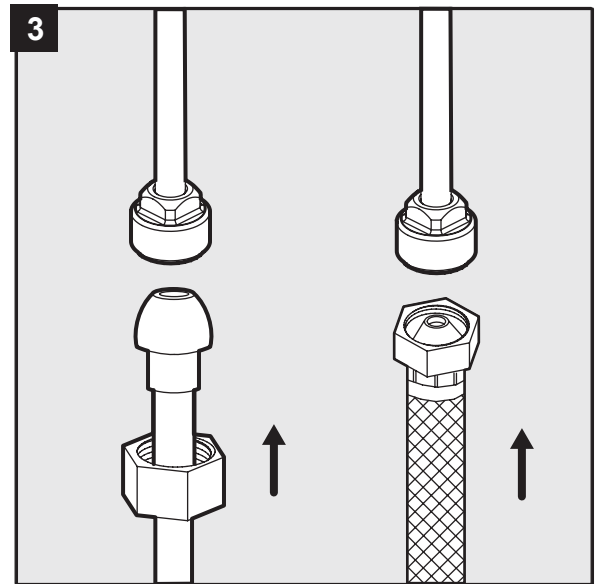
Remarque : Consultez les codes de plomberie locaux pour connaître les types de conduite à utiliser pour l'alimentation en eau.

3. Conecte el conector del grifo IPS de 1/2" o las tuercas de acoplamiento (no se incluyen) con elevadores de punta esférica de 3/8" de diámetro exterior en los suministros de agua usando llaves inglesas (no se incluyen).

Nota: Consulte los códigos de plomería locales para obtener información sobre los tipos aceptados de conexiones para el suministro de agua.

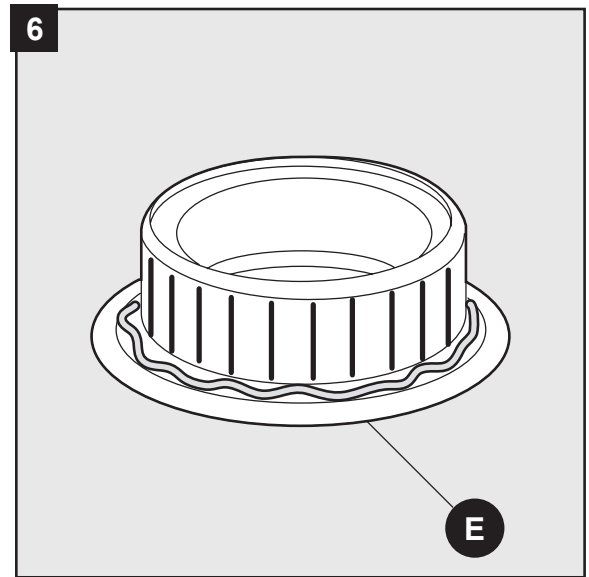
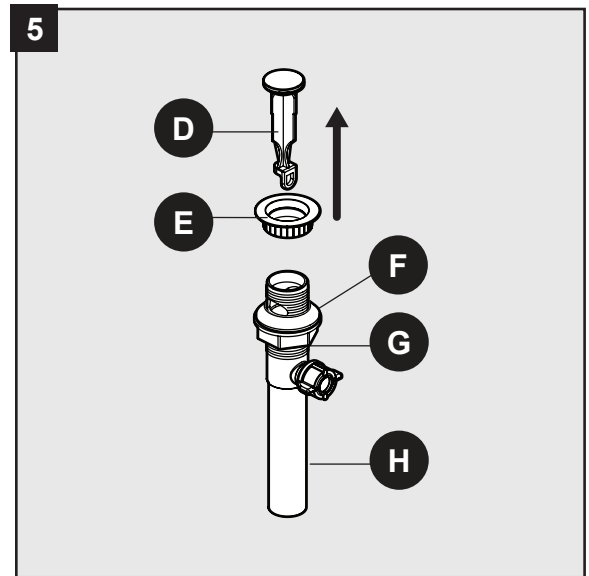
4. Avant de serrer le raccord de robinet à la conduite d'alimentation en eau, fixez une deuxième clé au raccord de la conduite d'alimentation. Vous empêcherez ainsi la conduite d'alimentation de se déplacer ou de se tordre lors du serrage du raccord de robinet. Évitez de serrer excessivement.

4. Antes de apretar el conector del grifo al suministro de agua, vuelva a ajustar con la llave de tuercas el conector del tubo. Esto evitará que el tubo de suministro se mueva o gire al apretar el conector del grifo. No apriete demasiado.

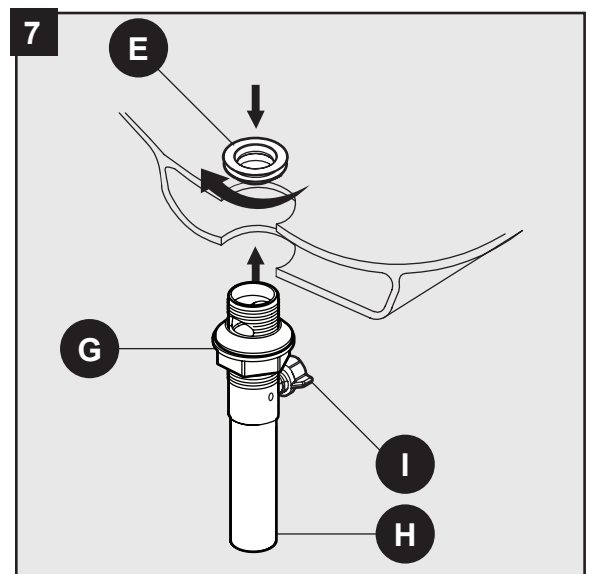


INSTRUCTIONS POUR L'ASSEMBLAGE / INSTRUCCIONES DE ENSAMBLAJE

- Retirez le bouchon (D) et la bride (E) du tuyau d'évacuation (H). Vissez l'écrou (G) jusqu'au bas du tuyau d'évacuation (H), puis poussez le joint (F) vers le bas.
- Retire el tapón (D) y la brida (E) del cuerpo levadizo (H). Enrosque la tuerca (G) completamente hacia abajo hasta el cuerpo levadizo (H) y empuje la empaquetadura (F) hacia abajo.
- Appliquez un scellant à base de silicone (non inclus) sur le côté inférieur de la bride (E).
- Aplice sellador de silicona (no se incluye) en el lado inferior de la brida (E).



- Insérez le tuyau d'évacuation (H) dans le lavabo et vissez la bride (E) au tuyau d'évacuation (H). Assurez-vous que l'orifice pour la rotule est orienté vers l'arrière du lavabo. Serrez l'écrou (G) et retirez l'écrou de blocage de la rotule (I).
- Inserte el cuerpo levadizo (H) en el lavamanos y enrosque la brida (E) en el cuerpo levadizo (H). Asegúrese de que el orificio del pivote esté de frente a la parte posterior del lavamanos. Apriete la tuerca (G) y retire la tuerca del pivote (I).



**PROJECT
SOURCE™**

Lowes.com

INSTRUCTIONS POUR L'ASSEMBLAGE / INSTRUCCIONES DE ENSAMBLAJE

8. Insérez le bouchon (D) dans le lavabo. Retirez le levier à rotule horizontale (J) et la pince (K) préassemblés de la bande de tige de levage (M). Insérez le levier à rotule horizontale (J) dans le tuyau d'évacuation (H) et à travers le trou du bouchon (D). Posez l'écrou de blocage (I) du levier à rotule horizontale (J) et serrez-le à la main au tuyau d'évacuation (H).

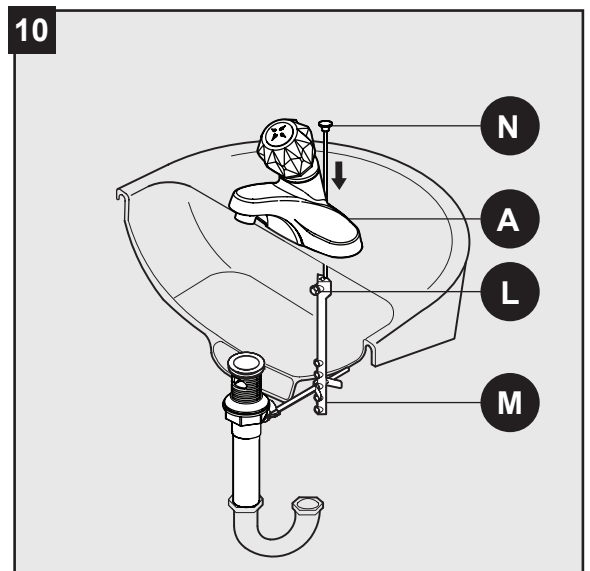
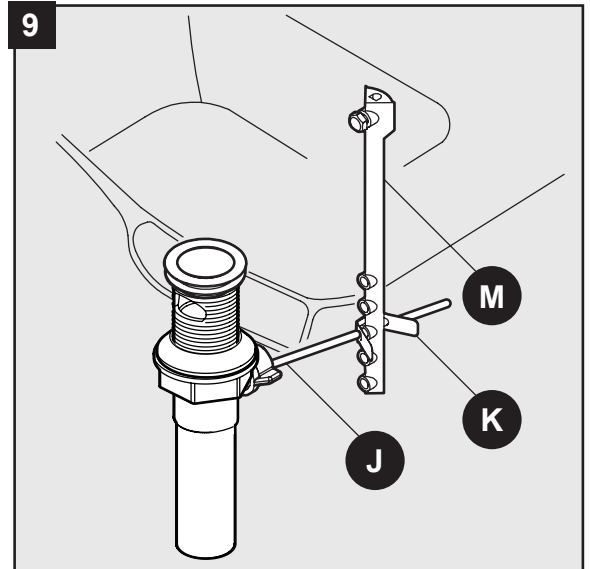
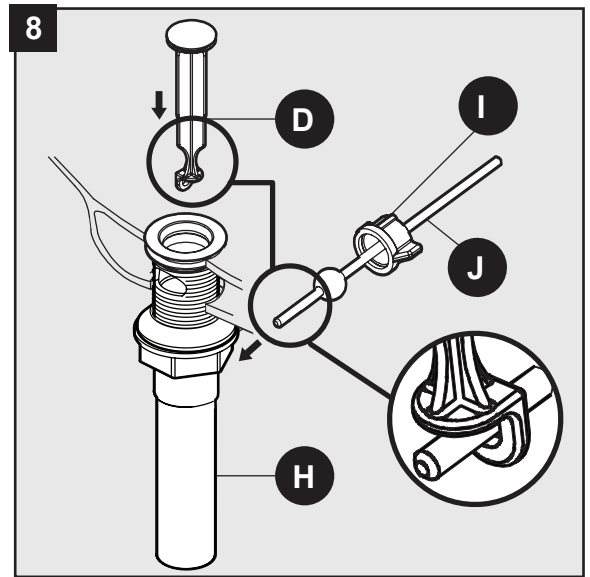
8. Coloque el tope (D) en el lavamanos. Retire la varilla horizontal previamente ensamblada (J) y sujete (K) de la correa para la varilla de levantamiento (M). Instale la varilla horizontal (J) en el ensamble emergente (H) y por el orificio del tope (D). Instale la tuerca del pivote (I) en la varilla horizontal (J) y apriete con la mano de vuelta en el ensamble emergente (H).

9. Fixez la bande de tige de levage (M) au levier à rotule horizontale (J) à l'aide de la pince (K).

9. Vuelva a fijar la correa para la varilla de levantamiento (M) a la varilla horizontal (J) con ayuda del sujetador (K).

10. Insérez la tige de levage (N) à travers le robinet (A) et dans la bande (M). Serrez la vis (L) sur la bande (M).

10. Inserte la varilla de elevación (N) a través del grifo (A) y en la correa (M). Apriete el tornillo (L) en la correa (M).

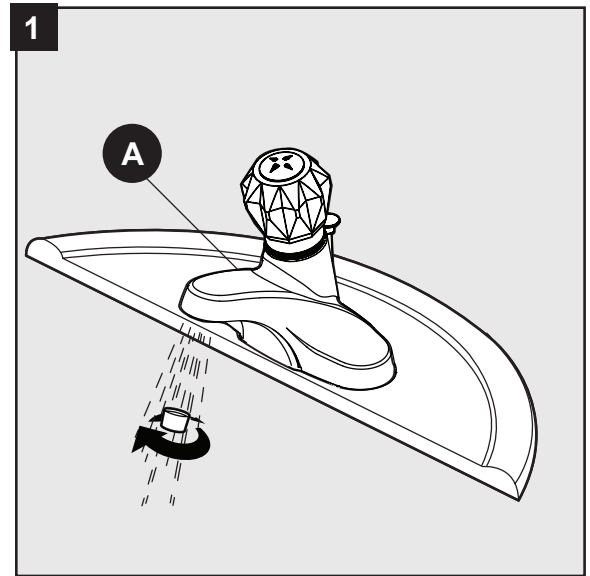


**PROJECT
SOURCE**.™

Lowes.com

MODE D'EMPLOI / INSTRUCCIONES DE FUNCIONAMIENTO

1. Une fois l'installation terminée :
 - a. Retirez l'aérateur du robinet (A).
 - b. Ouvrez l'alimentation en eau et laissez l'eau chaude et l'eau froide s'écouler pendant au moins une minute chacune.
 - c. Pendant que l'eau coule, vérifiez s'il y a des fuites.
 - d. Remettez l'aérateur en place.
1. Cuando la instalación esté completa:
 - a. Retire el aireador del grifo (A).
 - b. Abra el suministro de agua y deje que fluya el agua caliente y el agua fría durante un minuto cada una, como mínimo.
 - c. Revise que no haya fugas mientras el agua corra.
 - d. Vuelva a colocar el aireador.



ENTRETIEN / CUIDADO Y MANTENIMIENTO

- Nettoyez avec précaution en essuyant légèrement à l'aide d'un linge humide non abrasif.
 - Utilisez seulement du savon doux et de l'eau.
 - N'utilisez jamais des produits chimiques ou abrasifs pour nettoyer la surface.
-
- Limpie cuidadosa y suavemente con un paño limpio.
 - Lave sólo con agua y jabón suave.
 - Nunca limpie la superficie con ácidos, agentes químicos fuertes ni detergentes abrasivos.

PROBLÈME PROBLEMA	CAUSE POSSIBLE CAUSA POSIBLE	MESURE CORRECTIVE ACCIÓN CORRECTIVA
<p>La poignée fuit ou le bec fuit lorsque le robinet est fermé.</p> <p>Hay una filtración debajo de la manija o desde la boquilla cuando el grifo está cerrado.</p>	<p>1. L'écrou de chapeau n'est pas assez serré. 2. La rondelle en caoutchouc et le joint d'étanchéité de la cartouche sont usés.</p> <p>1. La tuerca del bonete no está lo suficientemente apretada. 2. La arandela de goma y la junta de sellado del cartucho están desgastadas.</p>	<p>1. Retirez la poignée et resserrez l'écrou de chapeau. 2. Si le problème persiste après avoir resserré l'écrou de chapeau, communiquez avec le service à la clientèle pour obtenir une nouvelle cartouche afin de remplacer l'ancienne.</p> <p>1. Retire la manija y vuelva a apretar la tuerca del bonete. 2. Si el problema se produce después de volver a apretar la tuerca del bonete, llame a Servicio al Cliente para solicitar un nuevo cartucho y reemplace el cartucho antiguo una vez que reciba el nuevo.</p>
<p>L'aérateur fuit lorsque le robinet est ouvert.</p> <p>Hay una filtración desde el aireador cuando el grifo está abierto.</p>	<p>1. L'aérateur ne convient pas au robinet. 2. Il manque la rondelle dans l'aérateur.</p> <p>1. El aireador no se ajusta de manera correcta al grifo. 2. Falta la arandela del aireador.</p>	<p>1. Réinstallez l'aérateur. 2. Communiquez avec le service à la clientèle pour obtenir un nouvel aérateur afin de remplacer l'ancien.</p> <p>1. Vuelva a instalar el aireador. 2. Llame a Servicio al Cliente para solicitar un nuevo aireador y reemplace el conjunto del aireador antiguo una vez que reciba el nuevo.</p>
<p>L'aérateur donne un débit irrégulier ou réduit.</p> <p>El aireador tiene un flujo de agua irregular o reducido.</p>	<p>L'aérateur est sale.</p> <p>El aireador está sucio.</p>	<p>Retirez l'aérateur et enlevez les débris.</p> <p>Retire el aireador y limpie la suciedad.</p>

GARANTIE / GARANTÍA

Toutes les pièces du robinet sont garanties contre les fuites et l'écoulement tant et aussi longtemps que l'acheteur initial du robinet en est propriétaire et qu'il en fait un usage domestique. Cette garantie exclut les usages industriels et commerciaux. Le fabricant remplacera SANS FRAIS, conformément aux conditions de la garantie, le robinet en entier, ou une partie de celui-ci (à sa discrétion), s'il présente des défauts de matériaux ou de fabrication dans des conditions normales d'installation, d'utilisation et d'entretien. Cette garantie se limite aux pièces défectueuses. Tous les coûts liés au retrait ou à l'installation du robinet, y compris le remplacement des pièces garanties, incombent à l'acheteur. Le fabricant n'est pas responsable des dommages accessoires, consécutifs ou spéciaux découlant de l'utilisation ou du rendement du produit, à l'exception de ce qui pourrait être prévu autrement par la loi. Cette garantie vous confère des droits précis. Il est possible que vous disposiez également d'autres droits, qui varient d'un État ou d'une province à l'autre. Tout dommage causé au robinet en raison d'un usage inapproprié ou abusif, d'une négligence, d'un accident, d'une installation inadéquate ou de toute autre activité ne respectant pas les instructions fournies INVALIDE LA GARANTIE. Si vous désirez vous prévaloir de cette dernière, vous devez présenter une copie de votre reçu comme preuve d'achat. Pour effectuer une réclamation au titre de la garantie, communiquez avec notre service à la clientèle au 1 866 389-8827.

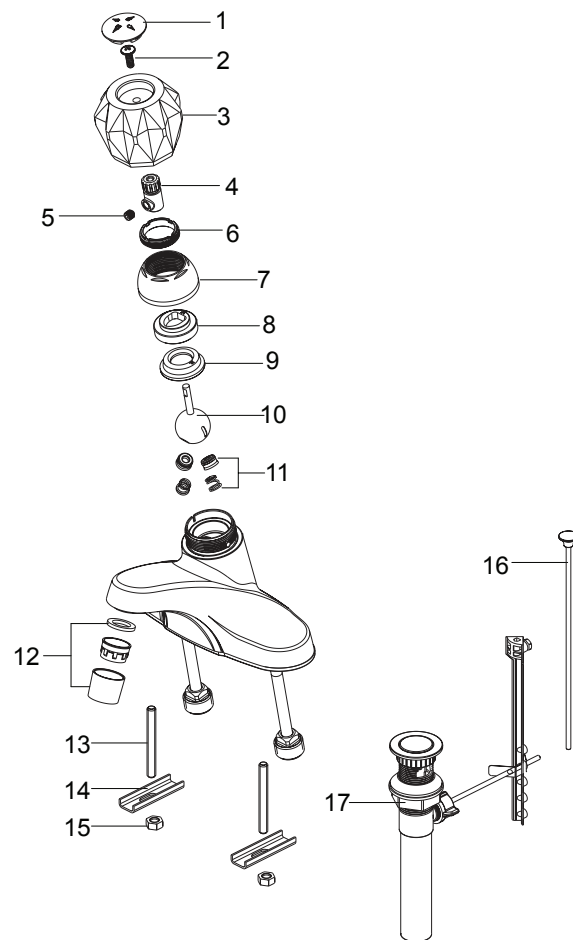
Este grifo ha sido fabricado bajo los estándares de mano de obra más elevados. Todas las piezas de este grifo están garantizadas contra fugas o goteos durante el uso doméstico mientras lo posea el propietario original. ESTO EXCLUYE EL USO INDUSTRIAL, COMERCIAL O EN OFICINA. El fabricante reemplazará SIN COSTO ALGUNO, bajo las condiciones de la garantía, toda la unidad o cualquier pieza (según nuestra decisión) que presente fallas en material o en mano de obra al instalarse o usarse de manera normal. Esta garantía se limita a las piezas defectuosas tal como se estipula. Todos los costos de extracción e instalación del grifo, lo que incluye el reemplazo de las piezas en garantía, son responsabilidad del comprador. El fabricante no será responsable de daños circunstanciales, resultantes o especiales que surjan en relación con el uso o el funcionamiento del producto, excepto que la ley indique lo contrario. Esta garantía le otorga derechos legales específicos, pero podría tener también otros derechos que varían según el estado. Cualquier daño a este grifo producto de un uso inadecuado, abuso, negligencia, accidente, instalación inadecuada o cualquier otro uso que infrinja las instrucciones proporcionadas por nosotros ANULARÁ ESTA GARANTÍA. Cuando pida un servicio cubierto por la garantía, deberá presentar una copia del recibo de venta como prueba de compra. Para obtener el servicio de garantía, llame a nuestro Departamento de Servicio al Cliente al 1-866-389-8827.

LISTE DES PIÈCES DE RECHANGE / LISTA DE PIEZAS DE REPUESTO

Pour obtenir des pièces de rechange, communiquez avec notre service à la clientèle au 1 866 389-8827, entre 8 h et 20 h (HNE), du lundi au vendredi.

Para obtener piezas de repuesto, llame a nuestro Departamento de Servicio al Cliente al 1-866-389-8827, de lunes a viernes de 8 a.m. a 8 p.m., hora estándar del Este.

PIÈCE PIEZA	DESCRIPTION DESCRIPCIÓN	N° DE PIÈCE PIEZA#
1	Capuchon indicateur / Índice	RP10034
2	Vis / Tornillo	RP50051
3	Poignée / Manija	RP13093
4	Connecteur / Conector	RP70109
5	Vis de calage Tornillo de fijación	RP50054
6	Anneau réglable Anillo ajustable	RP70371
7	Capuchon / Tapa	RP80330*
8	Came / Leva	RP70334
9	Came de verrouillage Empaquetadura de la leva	RP70108
10	Cartouche / Cartucho	RP22007
11	Disque et ressort Disco y resorte	RP22008
12	Aérateur (Utilisation avec le modèle 0040040) / Aireador (Para uso con 0040040)	RP30067*
12	Aérateur (Utilisation avec le modèle 0749767) / Aireador (Para uso con 0749767)	RP30193*
13	Boulon / Perno	RP50040
14	Support de fixation Abrazadera de montaje	RP64083
15	Écrou de montage Tuerca de montaje	RP56033
16	Tige de levage Varilla de levantamiento	RP40006*
17	Tuyau d'évacuation à clapet Levadizo	RP40027*



*Offert en chrome poli.

*Disponible con acabado en cromo pulido.

Imprimé en Chine
Impreso en China

Project Source® est une marque de commerce déposée de LF, LLC. Tous droits réservés.

Project Source® es una marca registrada de LF, LLC. Todos los derechos reservados.