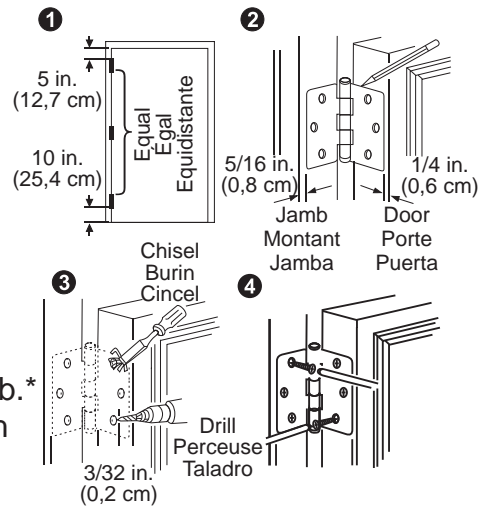


Instructions:

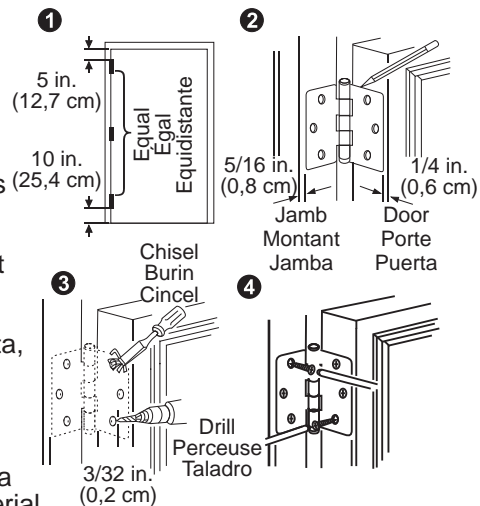
1. Place hinges in correct locations as illustrated.
2. Mark outside of hinge and screw holes.*
3. Drill 3/32 in. pilot holes for screws. Then, following the hinge outlines, use a chisel to remove enough material so that the hinges sit flush with the surface of the door and jamb.*
4. Secure hinges to door and jamb with screws.



* Steps 2 and 3 for new installations only.

Instructions/Instrucciones:

1. Placez les charnières aux emplacements appropriés, tel qu'il est illustré.
2. Marquez le contour des charnières et des trous de vis.*
3. Percez des avant-trous de 0,2 cm pour les vis. À l'aide d'un burin, découpez la surface sur laquelle viennent se poser les charnières de façon à ce que celles-ci soient de niveau avec la surface de la porte et du montant.*
4. Fixez les charnières à la porte et au montant à l'aide de vis.



1. Coloque las bisagras en la ubicación correcta, según se ilustra.
2. Marque el borde de la bisagra y los orificios para atornillar.*
3. Taladre agujeros guía de 0,2 cm para los tornillos. Siga el trazo del borde de la bisagra y utilice un cincel para retirar suficiente material como para que las bisagras estén al ras de la superficie de la puerta y la jamba.*
4. Ajuste las bisagras a la puerta y jamba con tornillos.

* Steps 2 and 3 for new installations only.

* N'exécutez les étapes 2 et 3 que s'il s'agit d'une nouvelle installation.

* Los pasos 2 y 3 únicamente para construcciones nuevas.