



ITEM #0335620

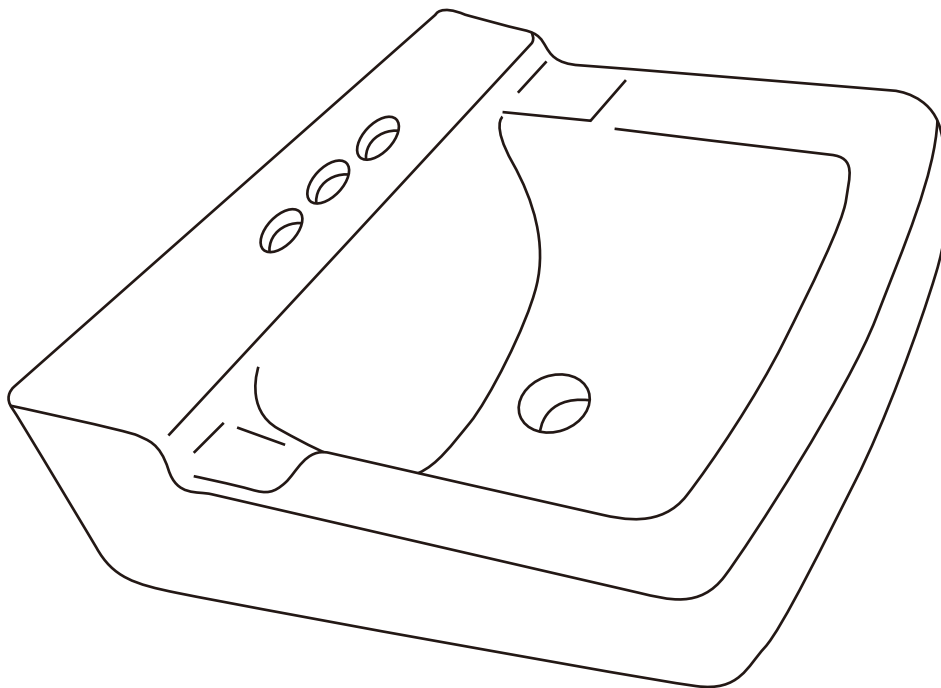
WALL-MOUNTED SINK

MODEL #ML-20509

Aquasource® is a registered trademark of LF, LLC. All Rights Reserved.

Français p. 7

Español p. 13



ATTACH YOUR RECEIPT HERE

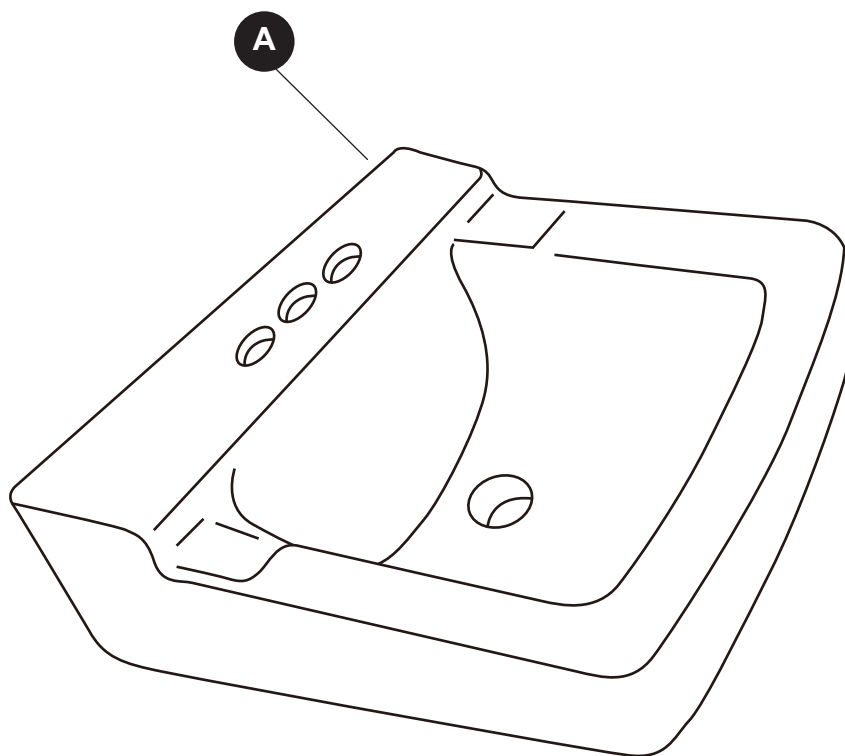
Serial Number _____ Purchase Date _____



Questions, problems, missing parts? Before returning to your retailer, call our customer service department at 1-866-417-7564, 8 a.m. - 8 p.m., EST.

AB16133

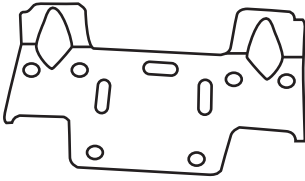
PACKAGE CONTENTS



PART	DESCRIPTION	QUANTITY
A	Sink	1

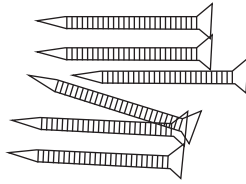
HARDWARE CONTENTS (shown actual size)

AA



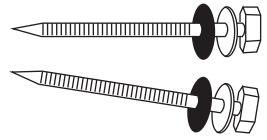
Steel Hanger
Qty. 1

BB



Short Screw
Qty. 6

CC



Long Screw
Qty. 2

SAFETY INFORMATION

Please read and understand this entire manual before attempting to assemble, operate or install the product.

WARNING

- Always wear safety glasses. Chipped or cracked edges are very sharp and may cause serious injury.
- Turn the water supply off when replacing and existing fixture. Installation of this product may require preparing the floors and walls, including all additional wall supports.

CAUTION

- Do not climb on or place heavy objects on the sink.
- Do not allow your product to unnecessarily encounter other solid objects.
- It is recommended that two people install this fixture.

PREPARATION

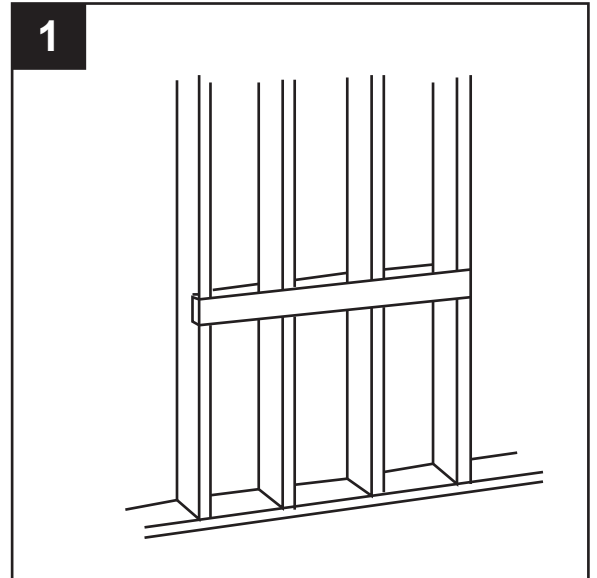
Before beginning assembly of product make sure all parts are present. Compare parts with package contents list and hardware contents list. If any part is missing or damaged, do not attempt to assemble the product.

Estimated Assembly Time: 50-70 minutes

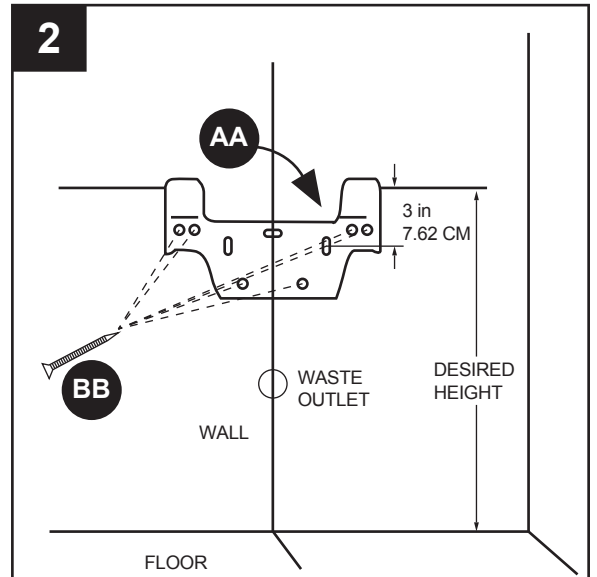
Tools Required for Assembly (not included): Hacksaw, Level, Pencil, Pipe Wrench, Saber Saw, Adjustable Wrench, Tape Measure, Hammer, Basin Wrench, Putty Knife, Tube Cutter, Ruler, Drill and Drill Bit.

ASSEMBLY INSTRUCTIONS

1. Sink (A) is heavy and may require additional support behind the wall for the hanger screws. If necessary, install a 2 in. × 6 in. board behind the finished wall, positioning the board flush with the front of the wall studs.

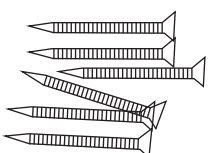


2. Determine the desired height. Sink (A) should be installed between 31 in. and 34 in. above the floor. The center of the slots on the steel hanger (AA) should be 1-1/2 in. lower than the desired height of the sink. Mark these measurements with a pencil, using a level to draw a plumb line for the screws. Hold the steel hanger (AA) level and mark the locations of the holes on the walls. Check to be sure the marks are level. Mount the steel hanger (AA) to the wall with two short screws (BB). Check to see that it is level before fully tightening into position.



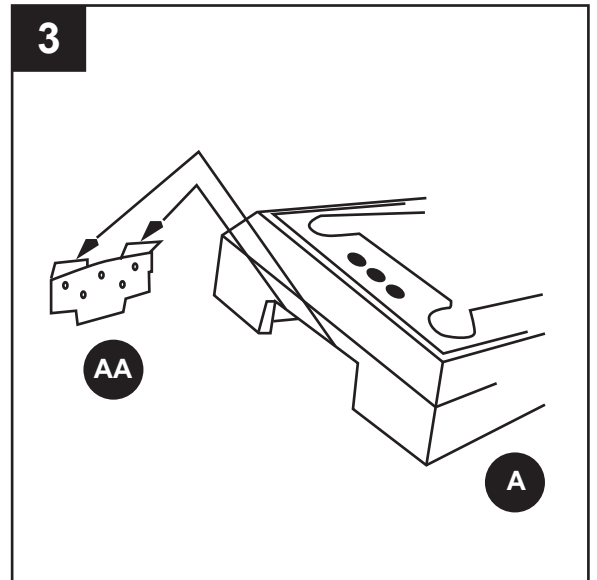
Hardware Used

AA Steel Hanger  x 1

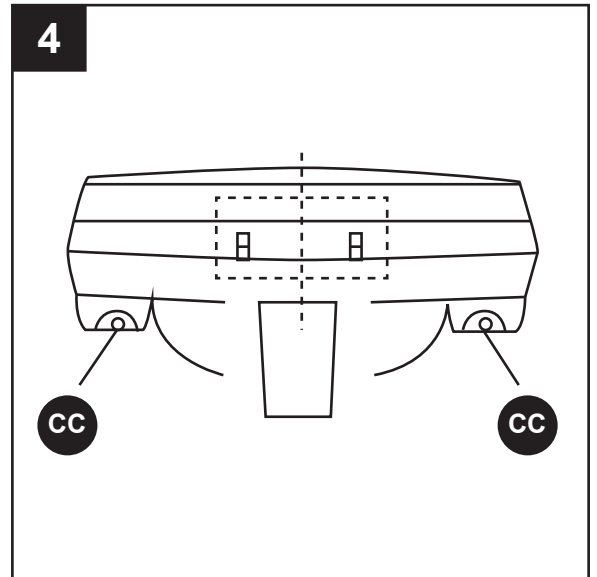
BB Short Screws  x 6

ASSEMBLY INSTRUCTIONS

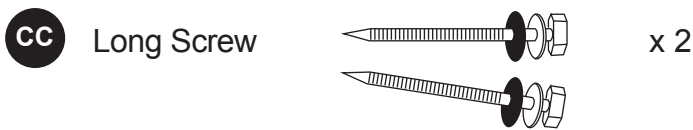
3. With help from another person, place sink (A) onto the steel hanger (AA). Place a level across sink (A) and check that it is plumb. Adjust as necessary.



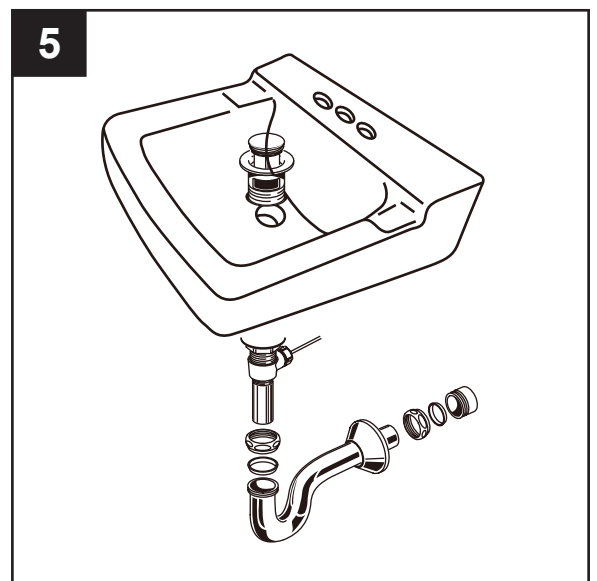
4. From the front view, anchor the lower back of the sink (A) to the wall with two long screws (CC) through the right and left mounting holes on sink (A).



Hardware Used



5. Connect and tighten the water supply fittings and drain assembly (all not included) according to the manufacturer's instructions.



CARE AND MAINTENANCE

- Wipe with a damp cloth and dry with a soft cloth. If necessary, a general mild soap and water solution can be used.
- Clean the underside of product with mild soap and water only.

TROUBLESHOOTING

If you have any questions regarding the product, please call customer service at 1-866-417-7564, 8 a.m. – 8 p.m., EST.

PROBLEM	POSSIBLE CAUSE	CORRECTIVE ACTION
Sink is leaking.	1. Connection tube was installed incorrectly. 2. A low-quality seal was used.	1. Adjust the connection tube. 2. Replace the seal.

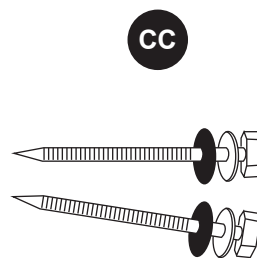
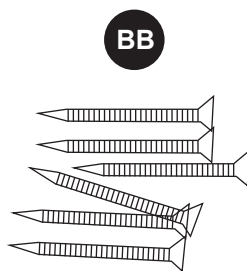
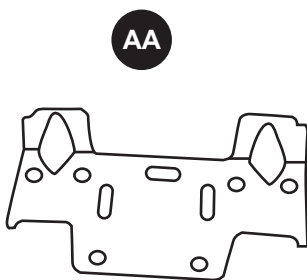
WARRANTY

The manufacturer warrants this product against defects in material and workmanship for a period of five (5) years. If within the stated warranty period the product is found to be defective in material or workmanship the product must be returned with a copy of the receipt to the place of purchase. The manufacturer will, at its option, repair, replace or refund the purchase price to the consumer. Call customer service at 1-866-417-7564 for warranty service information. All costs of installation and removal of the fixture are the responsibility of the consumer. This warranty does not cover damage due to misuse, accidental damage, improper handling and /or installation and specifically excludes liability for direct, incidental or consequential damage. As some states do not allow exclusions or limitations on an implied warranty, the above exclusions and limitations may not apply. This warranty gives you specific rights, and you may also have other rights that vary from state to state.

REPLACEMENT PARTS LIST

For replacement parts, call our customer service department at 1-866-417-7564, 8 a.m. - 8 p.m., EST.

PART	DESCRIPTION	PART #
AA	Steel Hanger	20509-1
BB	Short Screw	20509-2
CC	Long screw	20509-3



Aquasource® is a registered trademark of LF, LLC.
All Rights Reserved.

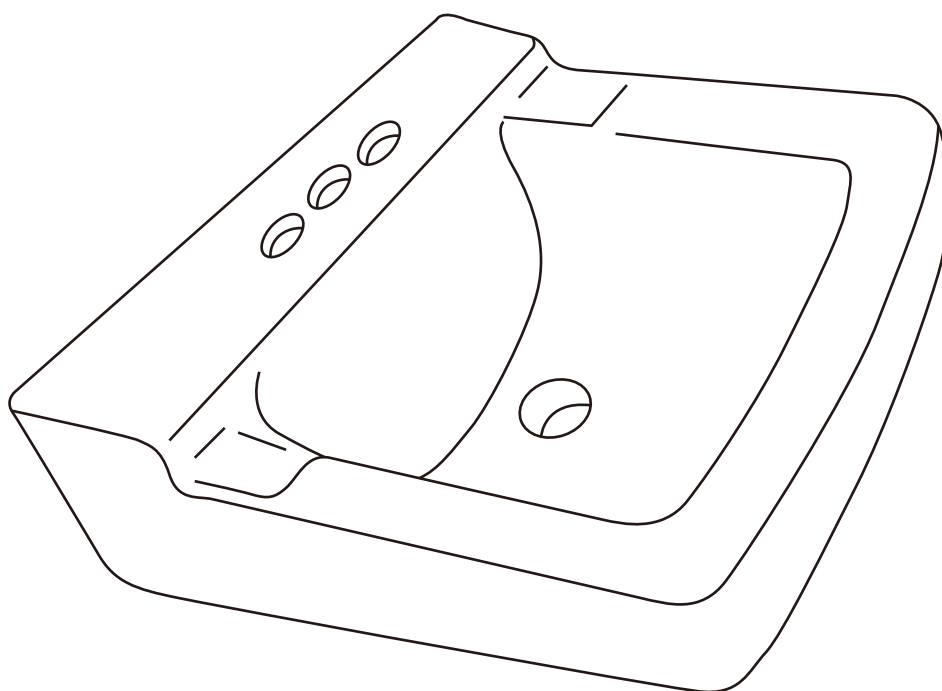
Printed in China

AquaSource® LAVABO À MONTAGE MURAL

ARTICLE #0335620

MODÈLE #ML-20509

AquaSource® est une marque de commerce déposée de LF, LLC. Tous droits réservés.



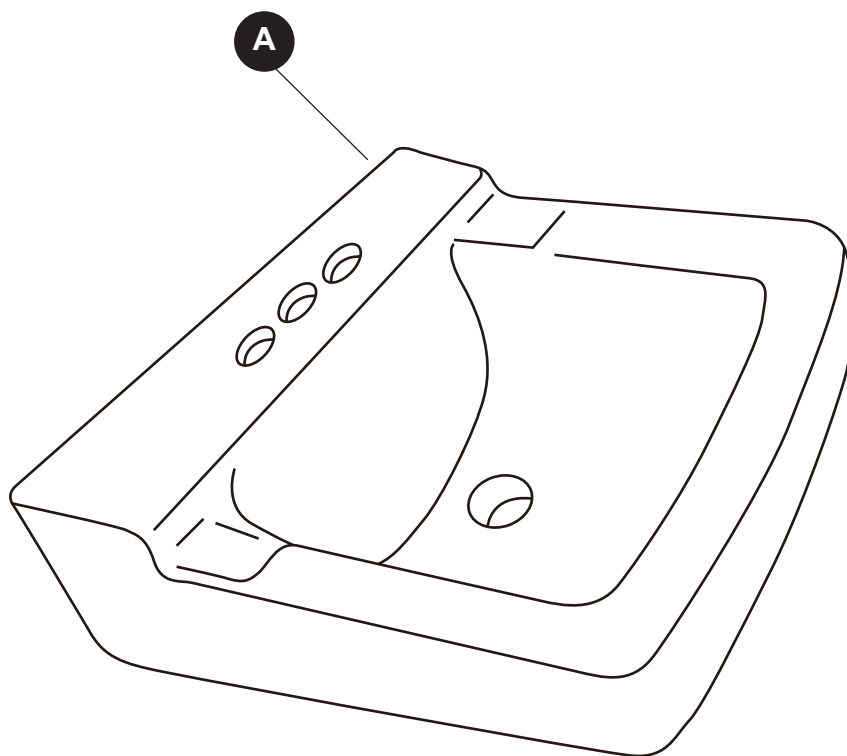
JOIGNEZ VOTRE REÇU ICI

Numéro de série _____ Date d'achat _____



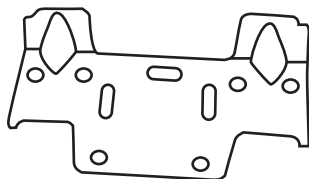
Des questions, des problèmes, des pièces manquantes? Avant de retourner l'appareil au détaillant, appelez notre service à la clientèle au 1 866 417-7564, entre 8 h et 20 h (HNE).

CONTENU DE L'EMBALLAGE



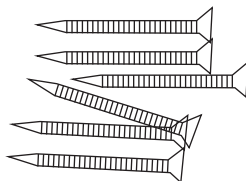
PIÈCE	DESCRIPTION	QUANTITY
A	Lavabo	1

AA



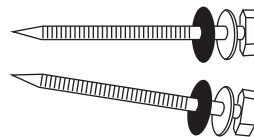
Support en acier
Qté : 1

BB



Vis courtes
Qté : 6

CC



Vis longues
Qté : 2

CONSIGNES DE SÉCURITÉ

Assurez-vous de lire et de comprendre l'intégralité du présent manuel avant de tenter d'assembler, d'installer ou d'utiliser l'article.

AVERTISSEMENT

- Portez toujours des lunettes de sécurité. Les rebords ébréchés ou craquelés peuvent être très coupants et causer des blessures graves.
 - Coupez l'alimentation en eau avant de remplacer un appareil sanitaire existant.
- L'installation de ce produit peut demander une préparation des planchers et des murs, de même que des supports muraux.

MISE EN GARDE

- Ne grimpez pas sur le lavabo. N'y posez pas d'objets lourds.
- Ne laissez pas d'objets solides heurter le produit inutilement.
- Nous vous recommandons de demander l'aide d'une deuxième personne pour installer ce produit.

PRÉPARATION

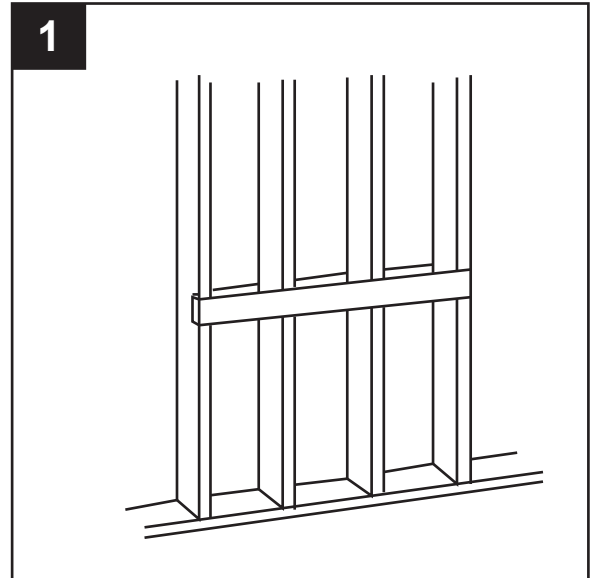
Avant de commencer l'assemblage de l'article, assurez-vous d'avoir toutes les pièces. Comparez le contenu de l'emballage avec la liste des pièces et celle de la quincaillerie incluse. S'il y a des pièces manquantes ou endommagées, ne tentez pas d'assembler l'article.

Temps d'assemblage approximatif : de 50 à 70 minutes.

Outils nécessaires pour l'assemblage (non inclus) : scie à métaux, niveau, crayon, clé à tuyau, scie sauteuse, clé à molette, ruban à mesurer, marteau, clé pour lavabo, couteau à mastiquer, coupe-tube, règle, perceuse et forêt.

INSTRUCTIONS POUR L'INSTALLATION

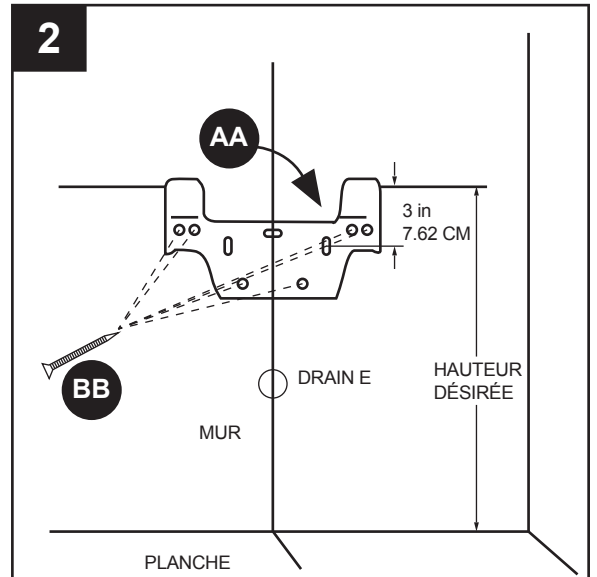
1. Le lavabo (A) est lourd et les vis du support pourraient nécessiter un soutien supplémentaire derrière le mur. Au besoin, posez une planche de 5,08 cm x 15,24 cm derrière le mur fini et alignez-la avec le devant des montants de cloison.



2. Déterminez la hauteur désirée. Le lavabo (A) doit être installé à une distance de 78,74 cm à 86,36 cm au-dessus du sol. Le centre des fentes du support en acier (AA) devrait être de 7.62 cm plus bas que la hauteur désirée du lavabo.

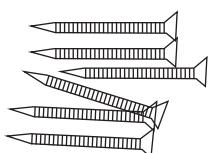
Marquez ces mesures à l'aide d'un crayon en vous servant d'un niveau pour tracer une ligne d'aplomb pour les vis. Tenez le support en acier (AA) de niveau et marquez l'emplacement des trous sur le mur.

Assurez-vous que les marques sont de niveau. Fixez le support en acier (AA) au mur à l'aide de deux vis courtes (BB). Assurez-vous que le support est de niveau avant de le serrer complètement.



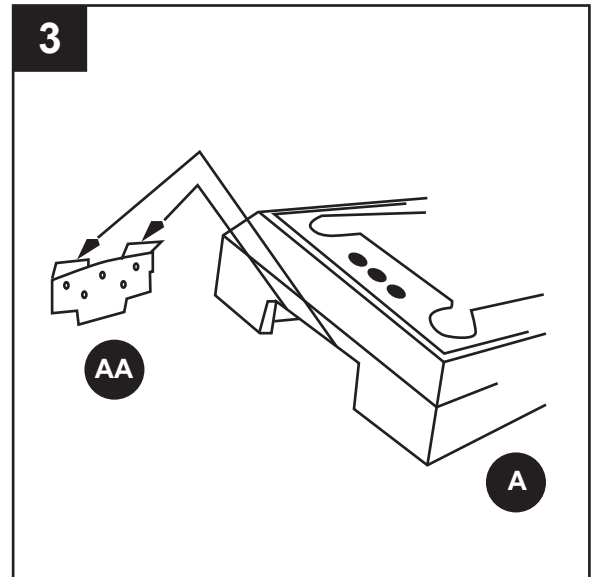
Quincaillerie utilisée

AA Support en acier  x 1

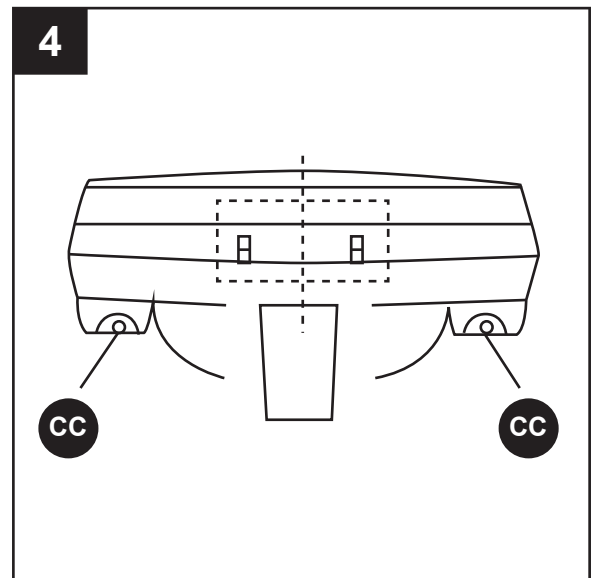
BB Vis courtes  x 6

INSTRUCTIONS POUR L'INSTALLATION

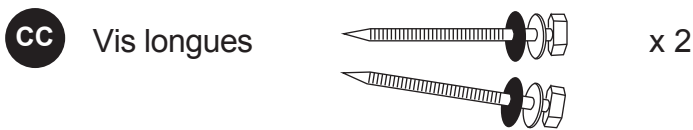
3. Avec l'aide d'une autre personne, placez le lavabo (A) sur le support en acier (AA). Placez un niveau en travers du lavabo (A) et vérifiez qu'il est d'aplomb. Ajustez-les au besoin.



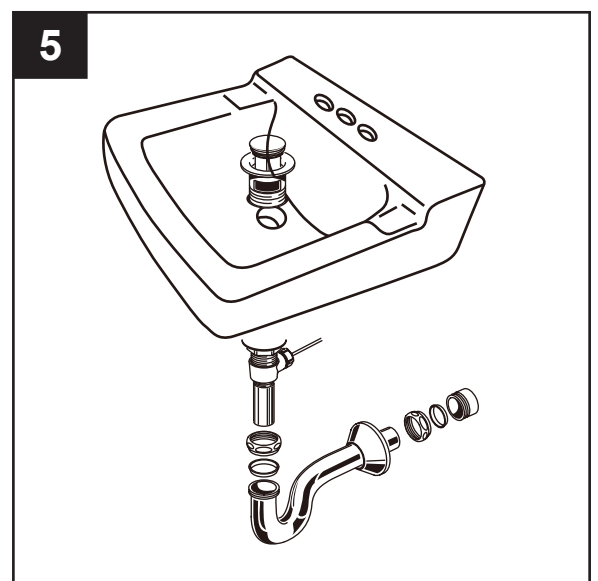
4. En vous tenant devant le lavabo (A), fixez sa partie inférieure arrière au mur en insérant deux vis longues (CC) dans les trous de montage droit et gauche du lavabo (A).



Quincaillerie utilisée



5. Raccordez et serrez les raccords d'alimentation en eau (non inclus) et l'ensemble d'évacuation (non inclus) conformément aux instructions du fabricant.



ENTRETIEN

- Nettoyez l'article à l'aide d'un linge humide et essuyez-le à l'aide d'un linge doux. Au besoin, utilisez une solution à base d'eau et de savon doux.
- Nettoyez le dessous du produit à l'aide de savon doux et d'eau seulement.

DÉPANNAGE

Si vous avez des questions, veuillez téléphoner à notre service à la clientèle au 1 866 417-7564, entre 8 h et 20 h (HNE).

PROBLÈME	CAUSE POSSIBLE	MESURE CORRECTIVE
Le lavabo fuit.	1. Le tube de raccordement n'est pas correctement installé. 2. Un joint d'étanchéité de mauvaise	1. Ajustez le tube de raccordement. 2. Remplacez le joint.

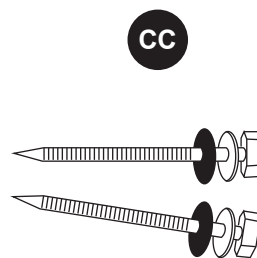
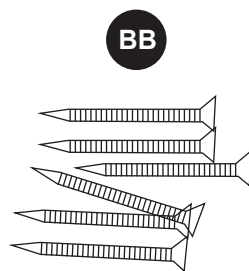
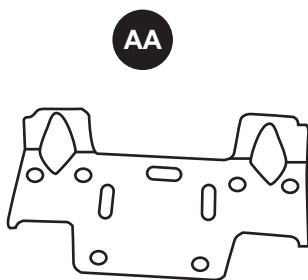
GARANTIE

Le fabricant garantit ce produit contre les défauts de matériaux et de fabrication pour une période de cinq (5) ans. Si, durant cette période de garantie, l'article présente un défaut de matériaux ou de fabrication, retournez-le au détaillant accompagné d'une copie du reçu. Le fabricant choisira de réparer ou de remplacer l'article, ou de rembourser son prix d'achat au consommateur. Si vous avez des questions au sujet de la garantie, appelez notre service à la clientèle au 1 866 417-7564. Tous les frais de désinstallation et de réinstallation de l'article incombent au consommateur. Cette garantie ne couvre pas les dommages causés par une manipulation ou une installation inadéquate, un usage inapproprié ou un accident, et elle exclut expressément toute responsabilité pour des dommages directs, accessoires ou consécutifs. Certains États ou certaines provinces ne permettent pas l'exclusion ou la limitation d'une garantie implicite, de sorte que les limitations et exclusions mentionnées ci-dessus peuvent ne pas s'appliquer à vous. Cette garantie vous confère des droits précis. Il est possible que vous disposiez également d'autres droits, qui varient d'un État ou d'une province à l'autre.

LISTE DES PIÈCES DE RECHANGE

Pour obtenir des pièces de rechange, communiquez avec notre service à la clientèle au 1 866 417-7564, entre 8 h et 20 h (HNE).

PIÈCE	DESCRIPTION	No DE PIÈCE
AA	Support en acier	20509-1
BB	Vis courtes	20509-2
CC	Vis longues	20509-3



AquaSource® est une marque de commerce déposée de LF, LLC.
Tous droits réservés.

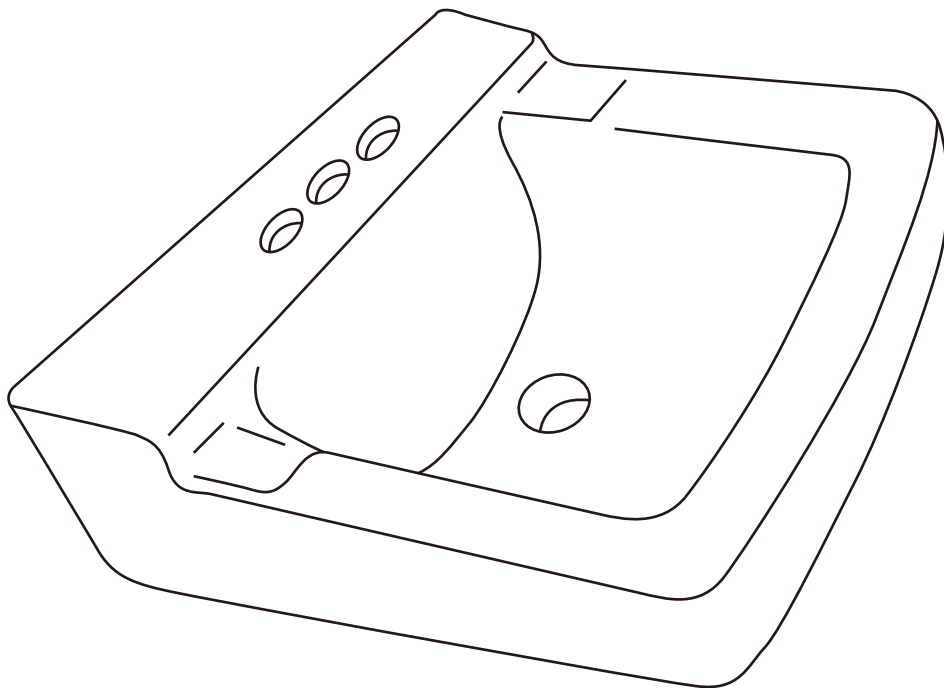


ARTÍCULO #0335620

LAVABO PARA MONTAJE EN PARED

AquaSource® est une marque de commerce déposée de LF, LLC. Tous droits réservés.

MODELO #ML-20509



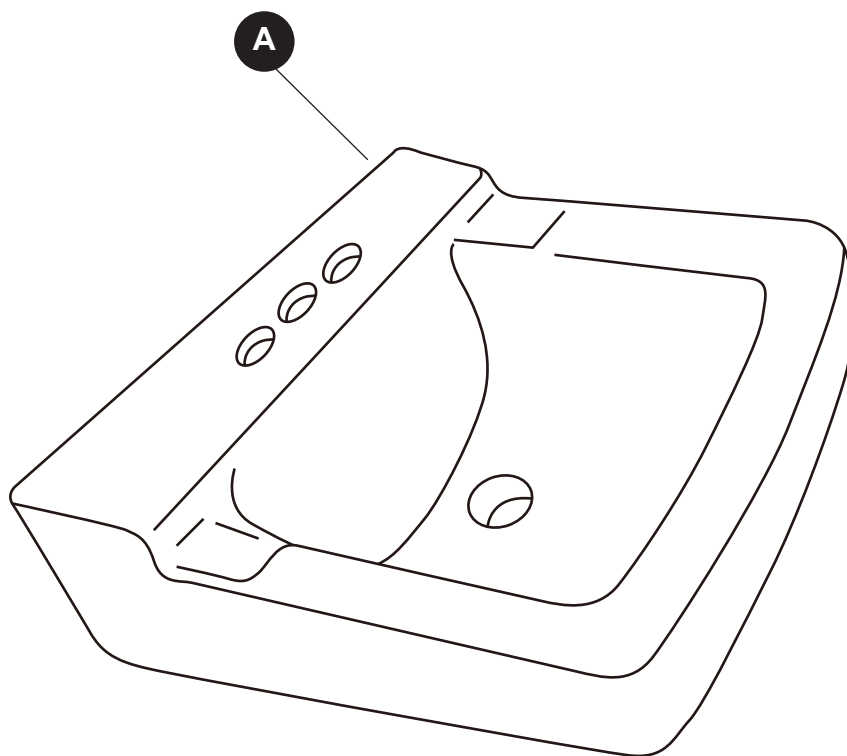
ADJUNTE SU RECIBO AQUÍ

Número de serie _____ Fecha de compra _____



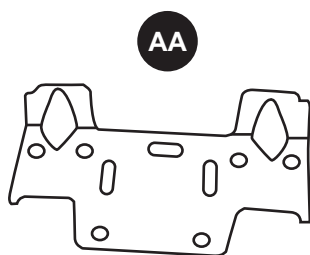
¿Preguntas, problemas, piezas faltantes? Antes de volver a la tienda, llame a nuestro Departamento de Servicio al Cliente al 1-866-417-7564, de 8 a. m. a 8 p. m., hora estándar del Este.

CONTENIDO DEL PAQUETE

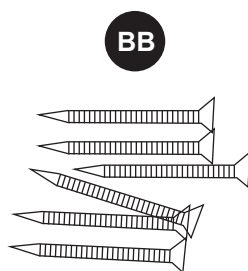


PIEZA	DESCRIPCIÓN	CANTIDAD
A	Lavabo	1

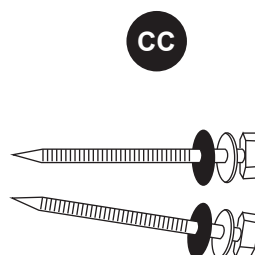
ADITAMENTOS (se muestran en tamaño)



Colgador de acero
Cant. 1



Tornillo corto
Cant. 6



Tornillo largo
Cant. 2

INFORMACIÓN DE SEGURIDAD

Lea y comprenda por completo este manual antes de intentar ensamblar, utilizar o instalar el producto.

ADVERTENCIA

- Siempre use gafas de seguridad. Los bordes astillados o agrietados son muy filosos y pueden provocar lesiones graves.
- Cierre el suministro de agua cuando reemplace el ensamble actual. Es posible que la instalación de este producto requiera preparar los pisos y las paredes, lo que incluye todos los soportes de pared adicionales.

PRECAUCIÓN

- No se suba al lavamanos ni coloque objetos pesados sobre él.
- No permita que el producto toque innecesariamente con otros objetos sólidos.
- Se recomienda que dos personas instalen este ensamble.

PREPARACIÓN

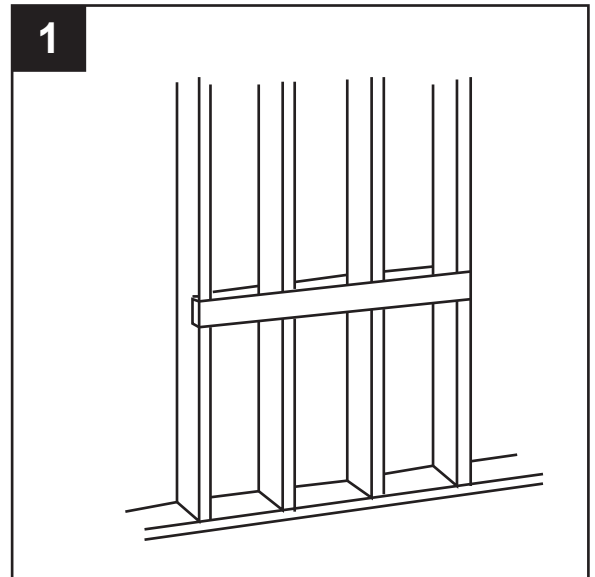
Antes de comenzar a ensamblar el producto, asegúrese de tener todas las piezas. Compare las piezas con la lista del contenido del paquete y la lista de aditamentos. No intente ensamblar el producto si falta alguna pieza o si estas están dañadas.

Tiempo estimado de ensamblaje: 50 a 70 minutos

Herramientas necesarias para el ensamblaje (no se incluyen): sierra de mano, nivel, lápiz, llave para tuberías, sierra sable, llave inglesa, cinta métrica, martillo, llave de pila, espátula para masilla, cortador de tubos, regla, taladro y broca para taladro.

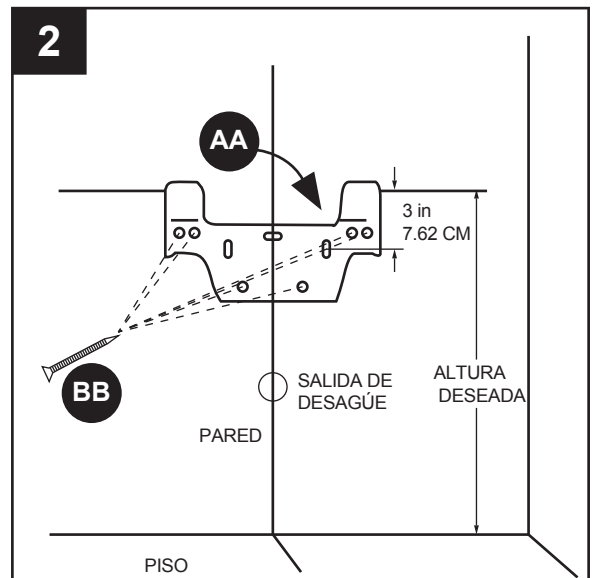
INSTRUCCIONES DE ENSAMBLAJE

1. El lavabo (A) es pesado y es posible que requiera un soporte adicional detrás de la pared para los tornillos del colgador. Si es necesario, instale una tabla de 5,08 cm x 15,24 cm detrás de la pared acabada, colocando la tabla al ras con la parte frontal de los montantes de pared.



2. Determine la altura deseada. El lavabo (A) se debe instalar a entre 78,74 cm y 86,36 cm sobre el piso. El centro de las ranuras del colgador de acero (AA) debe estar a 7.62 cm por debajo de la altura deseada del lavabo.

Marque estas medidas con un lápiz y use un nivel para dibujar una línea a plomo para los tornillos. Sostenga el colgador de acero (AA) nivelado y marque las posiciones de los orificios en las paredes. Verifique que las marcas estén niveladas. Monte el colgante de acero (AA) en la pared con dos tornillos cortos (BB). Verifique que esté nivelado antes de apretar por completo los tornillos en la posición.

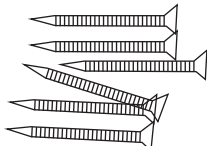


Aditamentos utilizados

AA Colgador de acero x 1

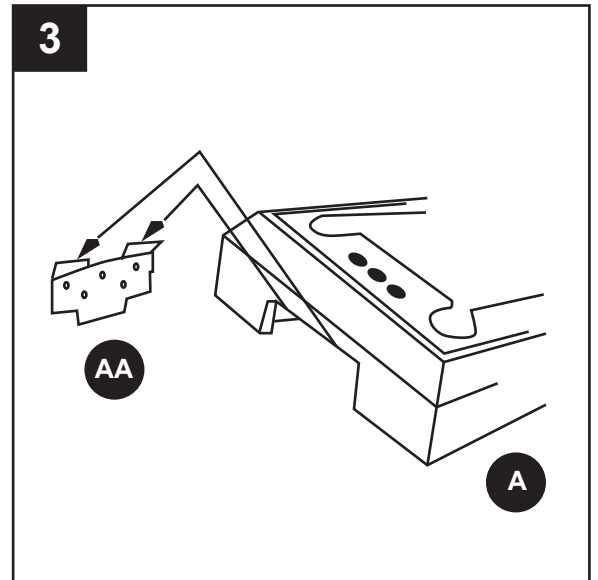


BB Tornillos cortos x 6

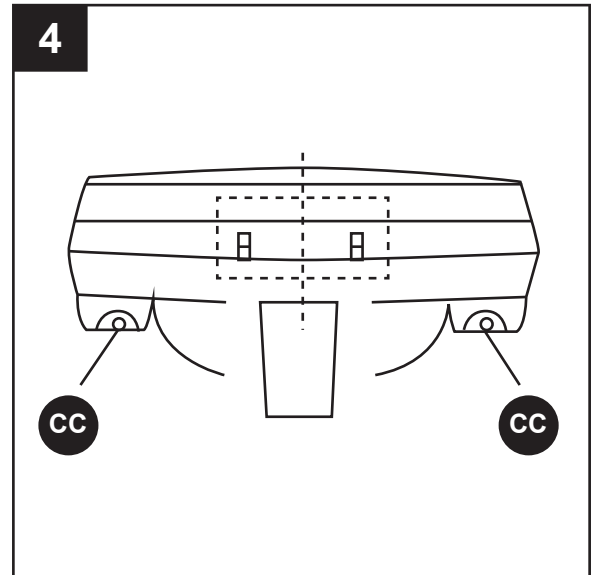


INSTRUCCIONES DE ENSAMBLAJE

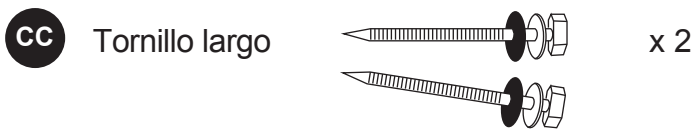
3. Con la ayuda de otra persona, coloque el lavabo (A) en el colgador de acero (AA). Coloque un nivel en el lavabo (A) y verifique que esté a plomo. Ajuste si es necesario.



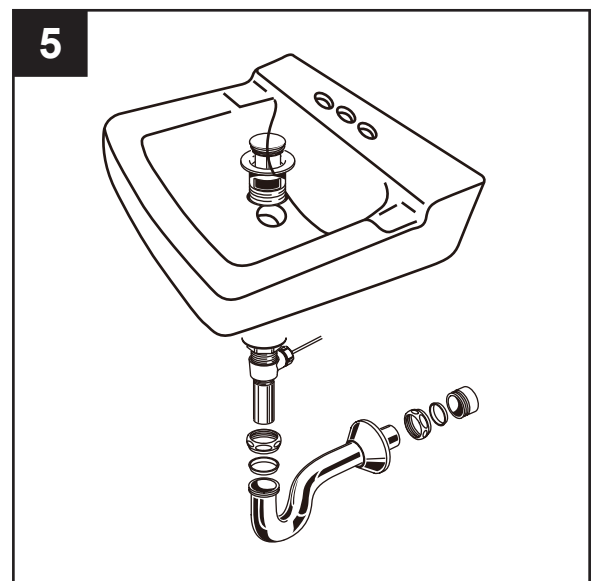
4. Desde la vista frontal, ancle la parte posterior inferior del lavabo (A) a la pared con dos tornillos largos (CC) por los orificios de montaje izquierdo y derecho en el lavabo (A).



Aditamentos utilizados



5. Conecte y apriete los conectores del suministro de agua y el ensamble de drenaje (ninguno se incluye) de acuerdo con las instrucciones del fabricante.



CUIDADO Y MANTENIMIENTO

- Limpie con un paño húmedo y seque con un paño suave. Si es necesario, se puede utilizar una solución de jabón suave y agua.
- Limpie la parte inferior del producto solo con agua y jabón suave.

SOLUCIÓN DE PROBLEMAS

Si tiene preguntas relacionadas con el producto, llame al Departamento de Servicio al Cliente al 1-866-417-7564, de 8 a. m. a 8 p. m., hora estándar del Este.

PROBLEMA	CAUSA POSIBLE	ACCIÓN CORRECTIVA
El lavabo gotea.	1. El tubo de conexión no está instalado correctamente. 2. Se utilizó un sello de baja calidad.	1. Ajuste el tubo de conexión. 2. Reemplace el sello.

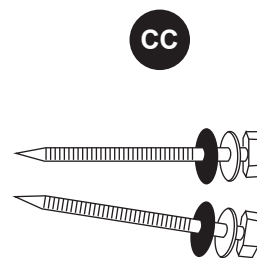
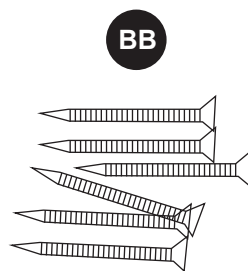
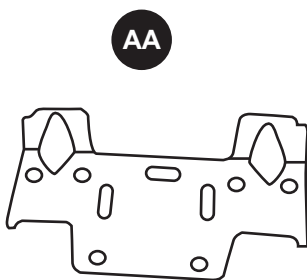
GARANTÍA

El fabricante garantiza que este producto está libre de defectos en los materiales y la mano de obra por un período de cinco (5) años. Si dentro del período de vigencia de la garantía el producto presenta defectos en el material o la mano de obra, debe devolver el producto junto con una copia del recibo al lugar donde lo compró. El fabricante, a su elección, reparará, reemplazará o devolverá el monto de la compra al comprador. Llame al Servicio al Cliente al 1-866-417-7564 si desea obtener información sobre el servicio de garantía. Todos los costos de instalación y retiro del ensamble son responsabilidad del comprador. Esta garantía no cubre daños debido a uso indebido, daño accidental, manipulación o instalación inadecuadas y excluye específicamente toda responsabilidad por daños directos, accidentales o resultantes. Debido a que algunos estados no permiten exclusiones o limitaciones en una garantía implícita, las exclusiones y limitaciones anteriores pueden no aplicarse. Esta garantía le otorga derechos específicos, pero podría tener también otros derechos que varían según el estado.

LISTA DE PIEZAS DE REPUESTO

Para obtener piezas de repuesto, llame a Servicio al Cliente al 1-866-417-7564, de 8 a. m. a 8 p. m., hora estándar del Este.

PIEZA	DESCRIPCIÓN	PIEZA #
AA	Colgador de acero	20509-1
BB	Tornillo corto	20509-2
CC	Tornillo largo	20509-3



Aquasource® es una marca registrada de LF, LLC.
Todos los derechos reservados.

Impreso en China