

ITEM #0477477

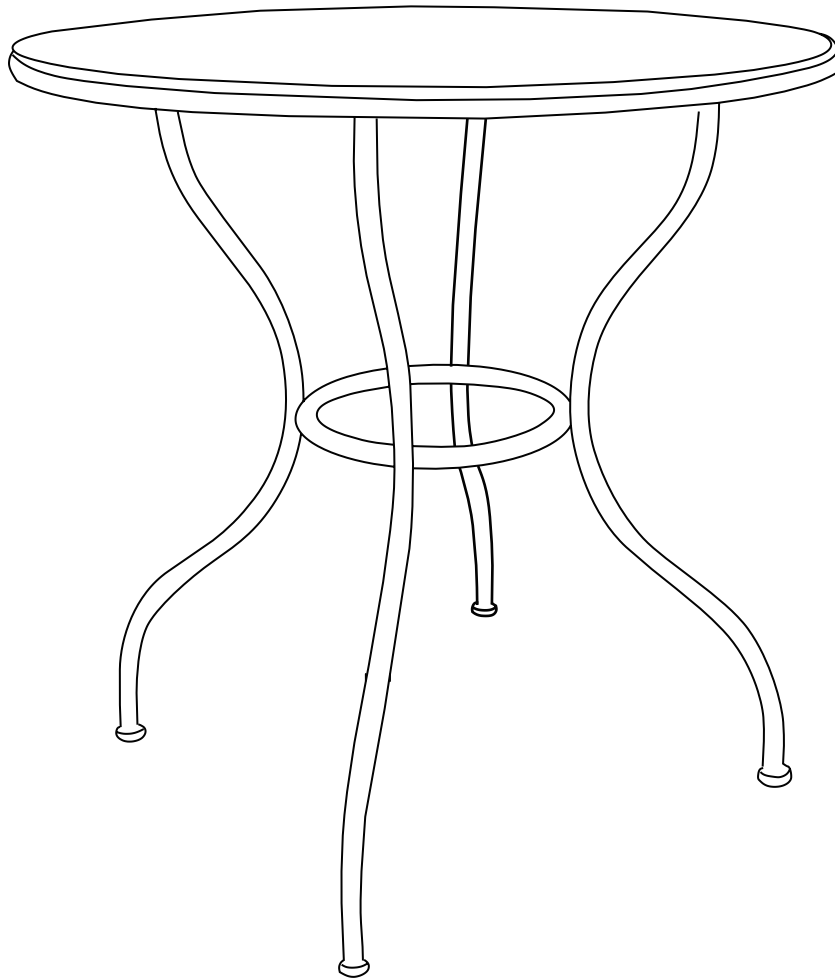


STAINED GLASS BISTRO TABLE

MODEL #SD12-0834L

Français p. 6

Español p. 11



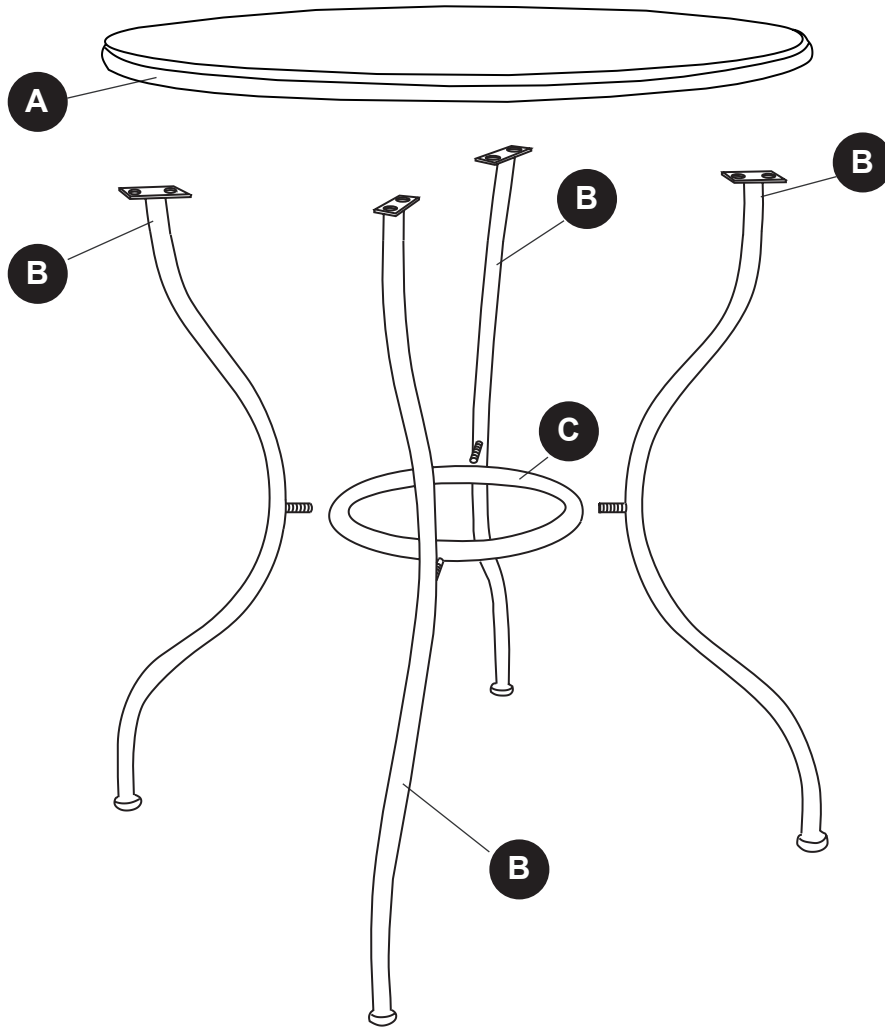
ATTACH YOUR RECEIPT HERE

Serial Number _____ Purchase Date _____



Questions, problems, missing parts? Before returning to your retailer, call our customer service department at 1-800-643-0067, 8 a.m. - 8 p.m., EST, Monday - Friday.

PACKAGE CONTENTS



PART	DESCRIPTION	QUANTITY
A	Top	1
B	Leg	4
C	Support Ring	1

HARDWARE CONTENTS (shown actual size)

AA



M8 Flat
Washer

Qty. 12

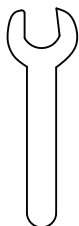
BB



M8 Ball
Head Nut

Qty. 12

CC



Wrench

Qty. 1
(not shown
actual size)

SAFETY INFORMATION

Please read and understand this entire manual before attempting to assemble or install the product.

CAUTION

- Place the table in an area away from pets and children. Do not allow children to climb, sit or play on the table.

PREPARATION

Before beginning assembly of product, make sure all parts are present. Compare parts with package contents list and hardware contents list. If any part is missing or damaged, do not attempt to assemble the product.



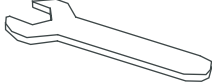
Estimated Assembly Time: 10 minutes

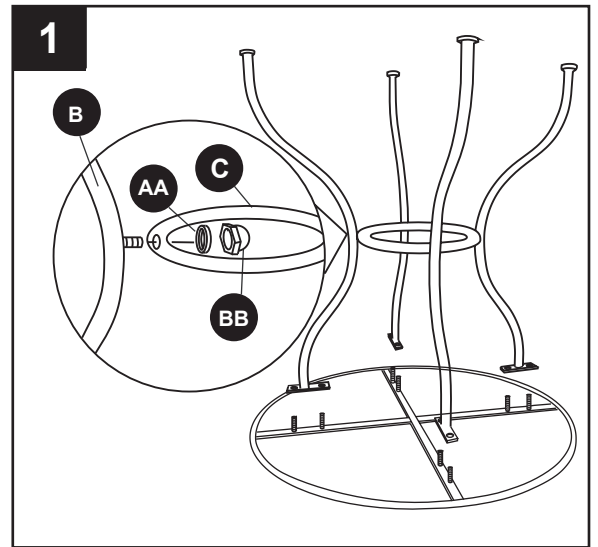
Tools Required for Assembly (included): Wrench.

ASSEMBLY INSTRUCTIONS

- Attach support ring (C) to legs (B) using M8 flat washers (AA) and M8 ball head nuts (BB) on preassembled bolts. Loosely tighten with wrench (CC).


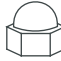
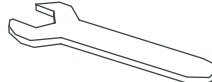
Hardware Used

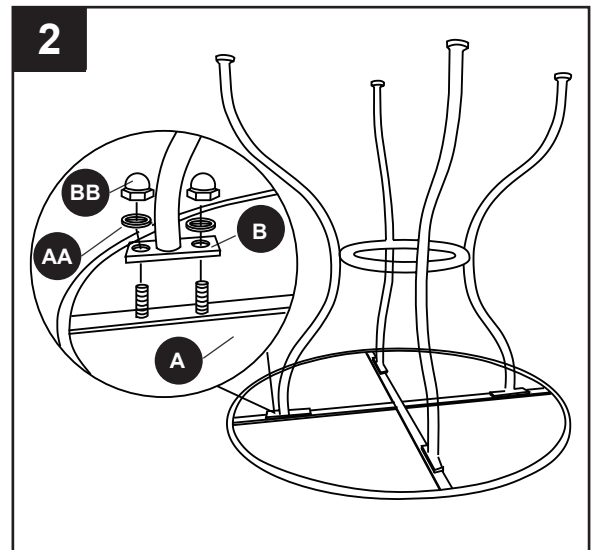
AA	M8 Flat Washer		x 4
BB	M8 Ball Head Nut		x 4
CC	Wrench		x 1



- Position top (A) upside down on a padded, non-abrasive surface. Position and attach table leg assembly to top (A) using M8 flat washers (AA) and M8 ball head nuts (BB) on preassembled bolts. Tighten all M8 ball head nuts (BB) securely with the wrench (CC), then turn the assembly upright.

Hardware Used

AA	M8 Flat Washer		x 8
BB	M8 Ball Head Nut		x 8
CC	Wrench		x 1



CARE AND MAINTENANCE

To extend the life of your table, cover it in bad weather.

WARRANTY

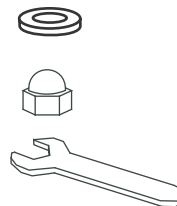
This limited warranty is extended to the original purchaser and applies to defects in material and workmanship of your item provided the item is maintained with care and used only for personal, residential purposes. If you have any questions regarding the product, please call customer service at 1-800-643-0067, 8 a.m. - 8 p.m., EST, Monday - Friday.

The manufacturer warrants this item to be free from defects in material and workmanship for a period of one (1) year. The manufacturer will not cover transportation or delivery costs or compensate the individual or any outside party for assembling or disassembling the product. This warranty gives you specific legal rights and you may also have other rights that vary from state to state.

REPLACEMENT PARTS LIST


For replacement parts, call our customer service department at 1-800-643-0067, 8 a.m. - 8 p.m., EST, Monday - Friday.

PART	DESCRIPTION	PART #
AA	M8 Flat Washer	0477477-AA
BB	M8 Ball Head Nut	0477477-BB
CC	Wrench	0477477-CC



Printed in China

Garden Treasures® is a registered trademark of LF, LLC. All rights reserved.

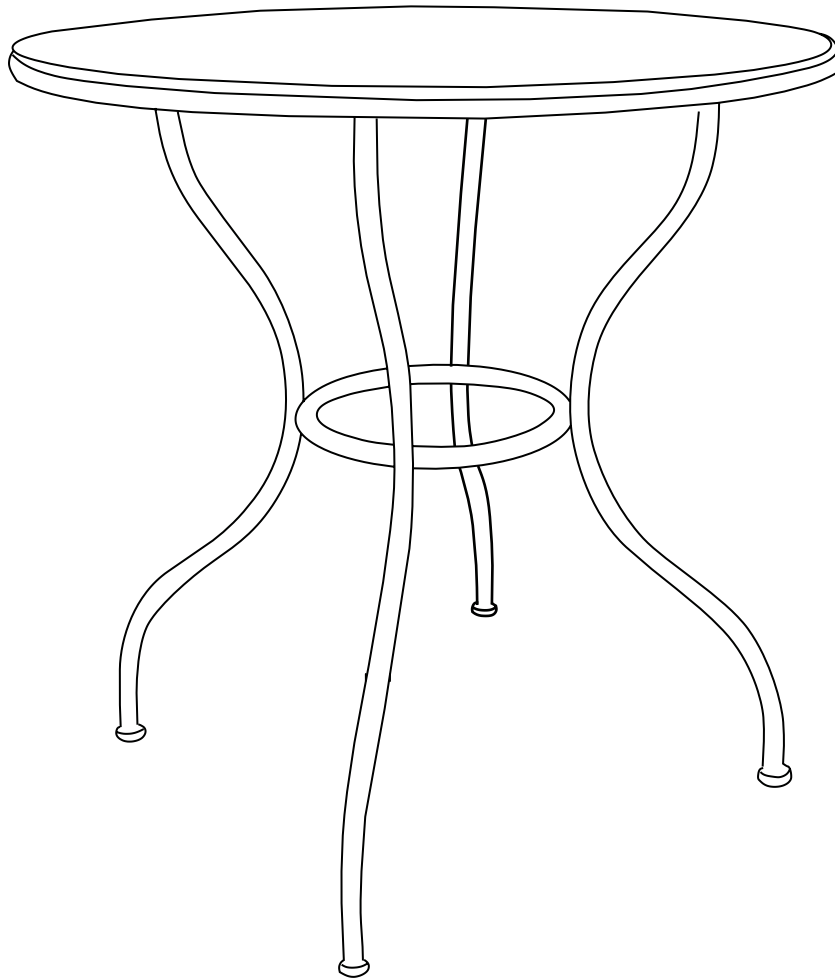
Lowes.com/gardentreasures 

ARTICLE #0477477



TABLE BISTRO EN VITRAIL

MODÈLE #SD12-0834L



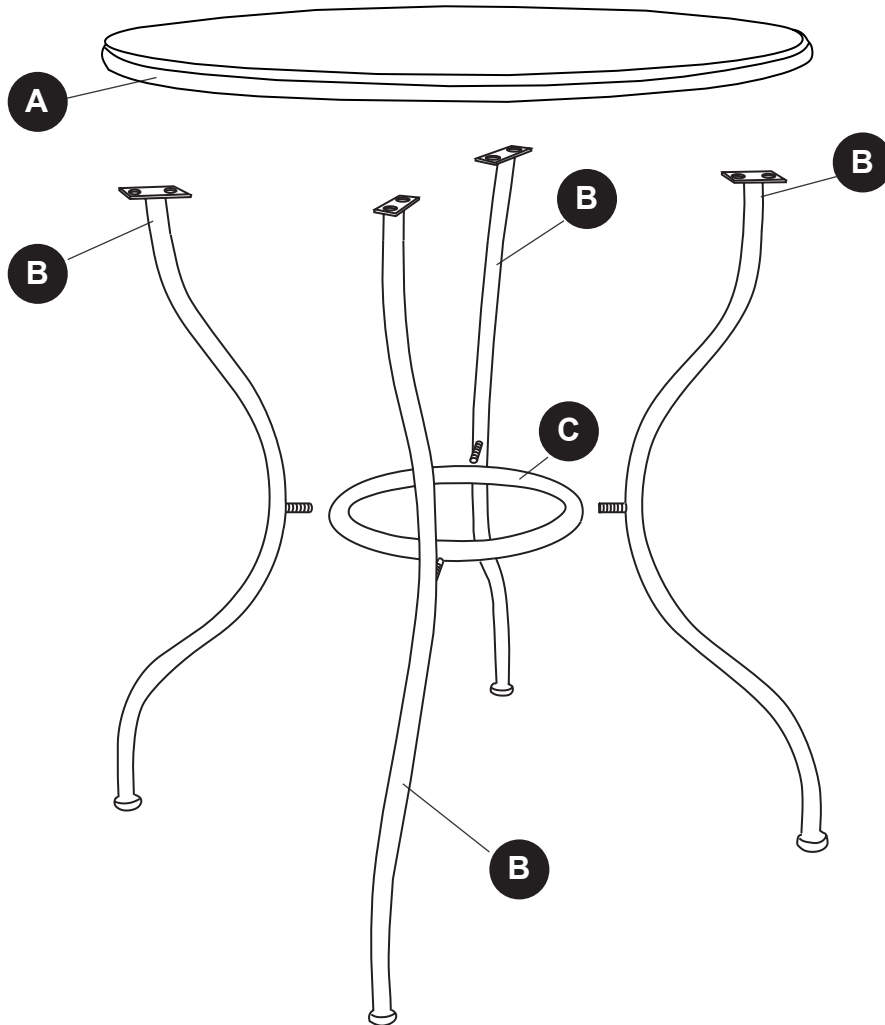
JOIGNEZ VOTRE REÇU ICI

Numéro de série _____ Date d'achat _____



Des questions, des problèmes, des pièces manquantes? Avant de retourner l'appareil au détaillant, appelez notre service à la clientèle au 1 800 643-0067, entre 8 h et 20 h (HNE), du lundi au vendredi.

CONTENU DE L'EMBALLAGE



PIÈCE	DESCRIPTION	QUANTITÉ
A	Plateau	1
B	Pied	4
C	Bague de soutien	1

QUINCAILLERIE INCLUSE (grandeur réelle)

AA



Rondelle
plate M8

Qté : 12

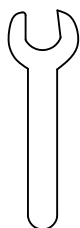
BB



Écrou
sphérique M8

Qté : 12

CC



Clé

Qté : 1
(grandeur
non réelle)

CONSIGNES DE SÉCURITÉ

Assurez-vous de lire et de comprendre l'intégralité de ce manuel avant de tenter d'assembler ou d'installer le produit.

ATTENTION

- Placez la table dans un endroit hors de la portée des enfants et des animaux. Ne laissez pas les enfants jouer avec la table, ni grimper ou s'asseoir dessus.

PRÉPARATION

Avant de commencer l'assemblage du produit, assurez-vous d'avoir toutes les pièces. Comparez le contenu de l'emballage avec la liste des pièces et celle de la quincaillerie incluse. S'il y a des pièces manquantes ou endommagées, ne tentez pas d'assembler le produit.



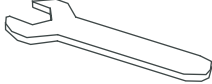
Temps d'assemblage approximatif : 10 minutes.

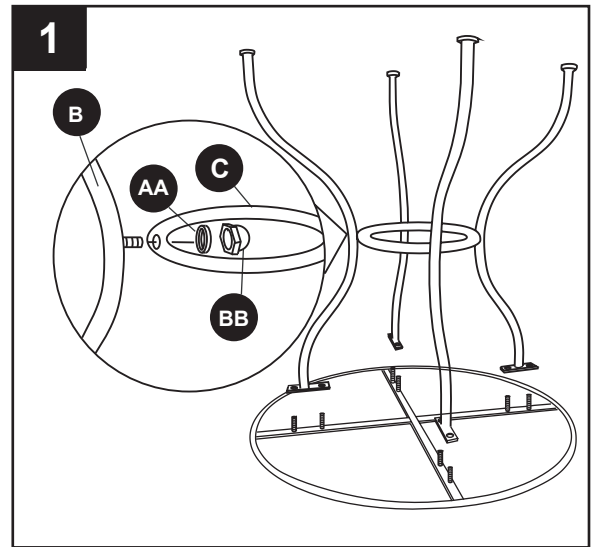
Outils nécessaires pour l'assemblage (inclus) : clé.

INSTRUCTIONS POUR L'ASSEMBLAGE

1. Fixez la bague de soutien (C) aux pieds (B) à l'aide des rondelles plates M8 (AA) et des écrous sphériques M8 (BB) sur les boulons préassemblés. Serrez légèrement à l'aide de la clé (CC).



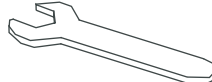
Quincaillerie utilisée

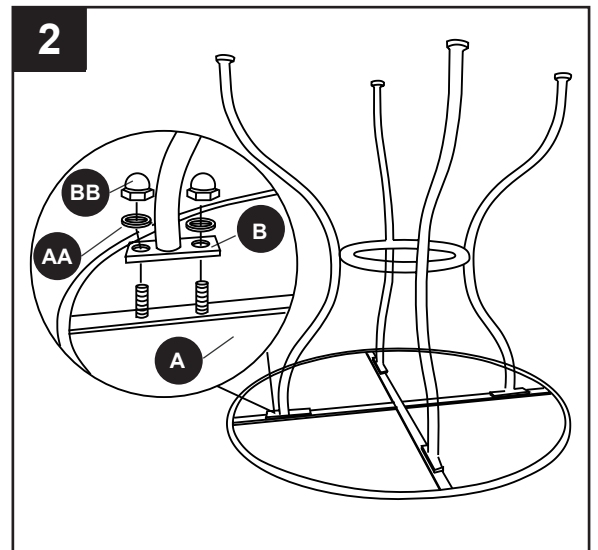
AA	Rondelle plate M8		x 4
BB	Écrou sphérique M8		x 4
CC	Clé		x 1



2. Placez le plateau (A) à l'envers sur une surface matelassée non abrasive. Fixez l'ensemble de pieds au plateau (A) à l'aide des rondelles plates M8 (AA) et des écrous sphériques M8 (BB) sur les boulons préassemblés. Serrez toutes les rondelles plates M8 (BB) à l'aide de la clé (CC), puis remettez l'ensemble à l'endroit.

Quincaillerie utilisée

AA	Rondelle plate M8		x 8
BB	Écrou sphérique M8		x 8
CC	Clé		x 1



ENTRETIEN

Afin de prolonger la durée de vie de la table, couvrez-la en cas de mauvais temps.

GARANTIE

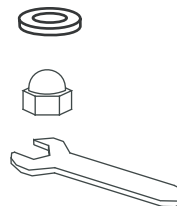
Cette garantie limitée ne s'applique qu'à l'acheteur initial du produit et se limite aux défauts de matériaux et de fabrication lorsque le produit a été correctement entretenu et qu'il a été utilisé à des fins personnelles et résidentielles. Si vous avez des questions, veuillez appeler notre service à la clientèle au 1 800 643-0067, entre 8 h et 20 h (HNE), du lundi au vendredi.

Le fabricant garantit ce produit contre les défauts de matériaux et de fabrication pour une période de un (1) an. Le fabricant ne paiera pas les frais de transport et de manutention et il ne dédommagera pas l'acheteur ni aucun tiers pour l'assemblage ou le démontage du produit. La présente garantie vous confère des droits précis. Il est possible que vous disposiez également d'autres droits, qui varient d'un État ou d'une province à l'autre.

LISTE DES PIÈCES DE RECHANGE

Pour obtenir des pièces de rechange, communiquez avec notre service à la clientèle au 1 800 643-0067, entre 8 h et 20 h (HNE), du lundi au vendredi.

PIÈCE	DESCRIPTION	N° DE PIÈCE
AA	Rondelle plate M8	0477477-AA
BB	Écrou sphérique M8	0477477-BB
CC	Clé	0477477-CC



Imprimé en Chine

Garden Treasures® est une marque de commerce déposée de LF, LLC. Tous droits réservés.

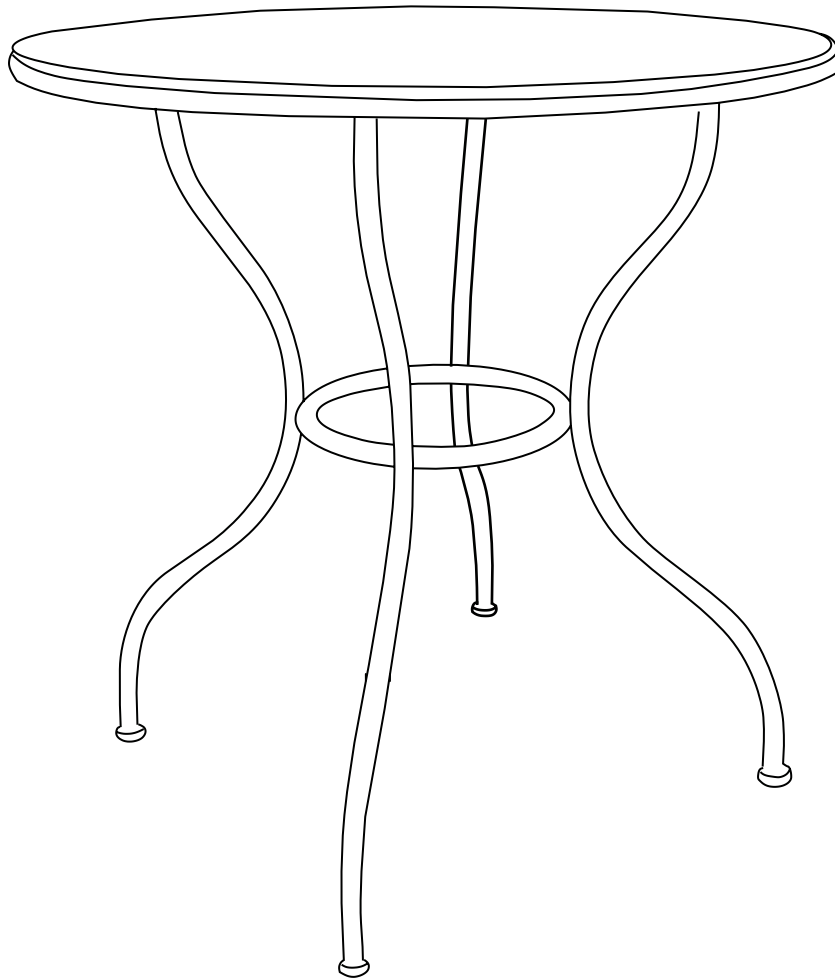
Lowes.com/gardentreasures 

ARTÍCULO #0477477



MESA TIPO RESTAURANTE DE VIDRIO TEÑIDO

MODELO #SD12-0834L



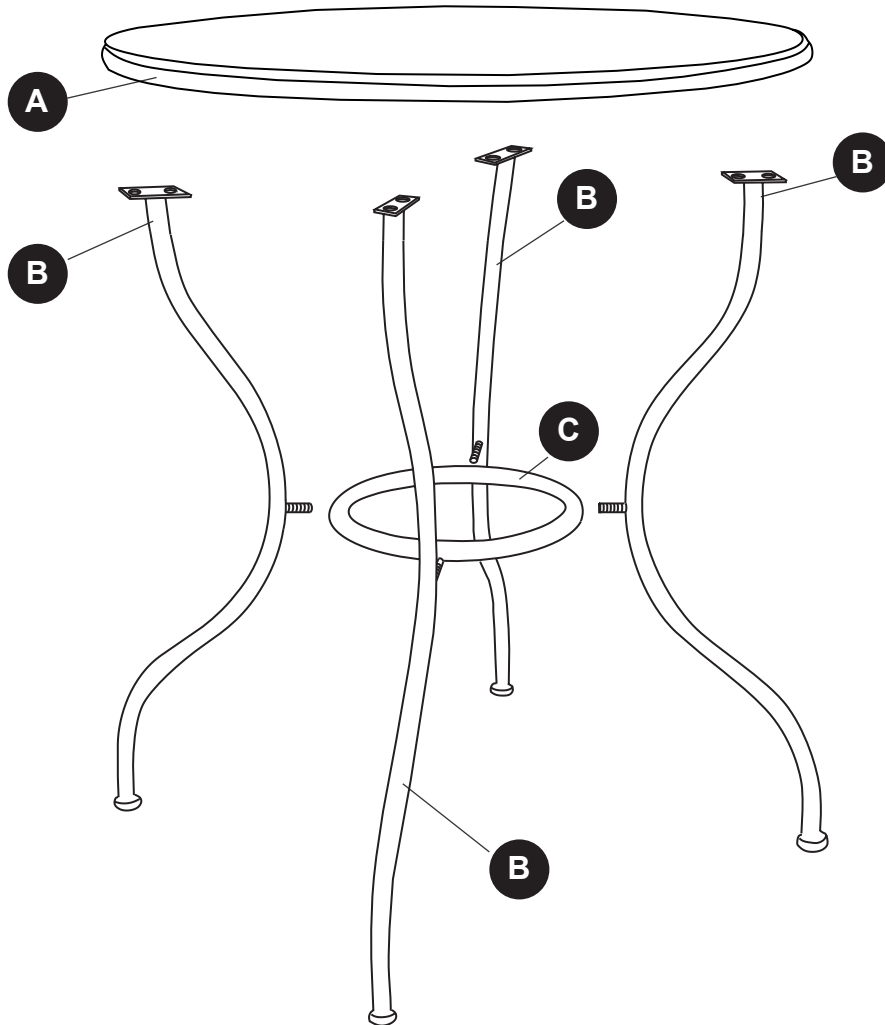
ADJUNTE SU RECIBO AQUÍ

Número de serie _____ Fecha de compra _____



¿Preguntas, problemas, piezas faltantes? Antes de volver a la tienda, llame a nuestro Departamento de Servicio al Cliente al 1-800-643-0067, de 8 a.m. a 8 p.m. de lunes a viernes, hora estándar del Este.

CONTENIDO DEL PAQUETE



PIEZA	DESCRIPCIÓN	CANTIDAD
A	Cubierta	1
B	Pata	4
C	Anillo de soporte	1

ADITAMENTOS (se muestran en tamaño real)

AA



Arandela
plana M8

Cant. 12

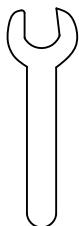
BB



Tuerca de
cabeza
esférica M8

Cant. 12

CC



Llave

Cant. 1

(no se muestra
en tamaño real)



INFORMACIÓN DE SEGURIDAD

Lea y comprenda completamente este manual antes de intentar ensamblar o instalar el producto.

PRECAUCIÓN

- Coloque la mesa en un área fuera del alcance de los niños y las mascotas. No permita que los niños trepen, se sienten o jueguen sobre la mesa.

PREPARACIÓN

Antes de comenzar a ensamblar el producto, asegúrese de tener todas las piezas. Compare las piezas con la lista del contenido del paquete y la lista de aditamentos. No intente ensamblar el producto si falta alguna pieza o si estas están dañadas.



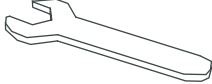
Tiempo estimado de ensamblaje: 10 minutos

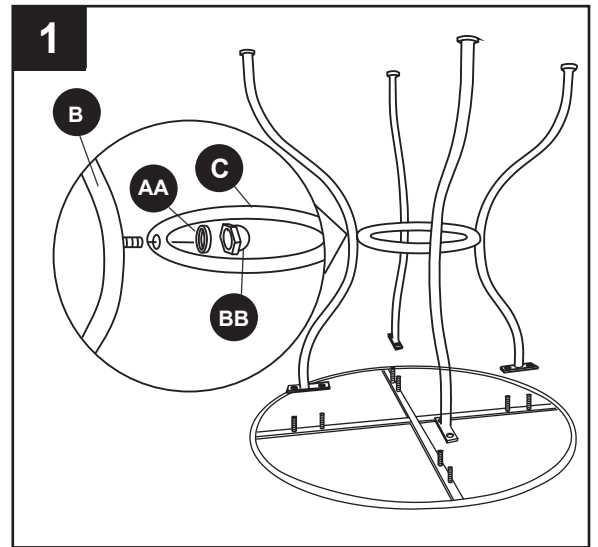
Herramientas necesarias para el ensamblaje (se incluyen): Llave.

INSTRUCCIONES DE ENSAMBLAJE

1. Fije el anillo de soporte (C) a las patas (B) con arandelas planas M8 (AA) y tuercas de cabeza esférica M8 (BB) sobre los pernos preensamblados. Apriete levemente con la llave (CC).



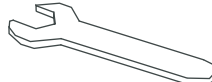
Aditamentos utilizados

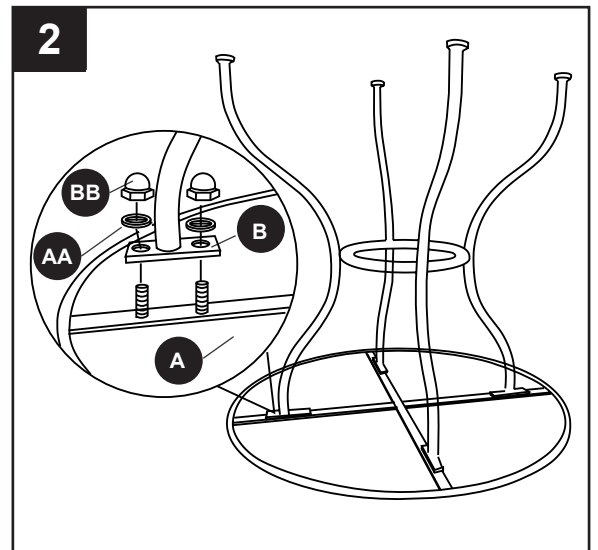
AA	Arandela plana M8		x 4
BB	Tuerca de cabeza esférica M8		x 4
CC	Llave		x 1



2. Coloque la cubierta (A) boca abajo sobre una superficie acolchada y no abrasiva. Coloque y fije el ensamblaje de las patas de la mesa a la cubierta (A) con arandelas planas M8 (AA) y tuercas de cabeza esférica M8 (BB) sobre los pernos preensamblados. Apriete con firmeza todas las tuercas de cabeza esférica M8 (BB) con la llave (CC), luego coloque el ensamblaje de manera vertical.

Aditamentos utilizados

AA	Arandela plana M8		x 8
BB	Tuerca de cabeza esférica M8		x 8
CC	Llave		x 1



CUIDADO Y MANTENIMIENTO

Para extender la vida útil de su mesa, cúbrala para protegerla del mal tiempo.

GARANTÍA

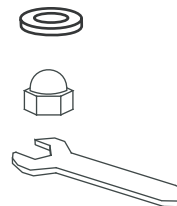
Esta garantía limitada se extiende al comprador original y la misma se aplica a defectos en el material y la mano de obra de su artículo, siempre que el artículo se conserve con cuidado y sólo se utilice para fines personales residenciales. Si tiene preguntas relacionadas con el producto, llame al Departamento de Servicio al Cliente al 1-800-643-0067, de lunes a viernes de 8 a.m. a 8 p.m., hora estándar del Este.

El fabricante garantiza que este artículo no presentará defectos en los materiales ni la mano de obra durante un período de un (1) año. El fabricante no se hará responsable de los costos de transporte o entrega ni tampoco compensará a la persona o a terceros por el ensamblaje o desensamblaje del producto. Esta garantía le otorga derechos legales específicos, pero podría tener también otros derechos que varían según el estado.

LISTA DE PIEZAS DE REPUESTO

Para obtener piezas de repuesto, llame a nuestro Departamento de Servicio al Cliente al 1-800-643-0067, de lunes a viernes de 8 a.m. a 8 p.m., hora estándar del Este.

PIEZA	DESCRIPCIÓN	PIEZA #
AA	Arandela plana M8	0477477-AA
BB	Tuerca de cabeza esférica M8	0477477-BB
CC	Llave	0477477-CC



Impreso en China

Garden Treasures® es una marca registrada de LF, LLC. Todos los derechos reservados.

Lowes.com/gardentreasures

