

Si el artículo ya no está a la venta o si tiene alguna pregunta o problema, llame a nuestro Departamento de Servicio al Cliente al 1-800-643-0067, de lunes a viernes de 8 a.m. a 8 p.m., hora estándar del Este.

Gracias por comprar este producto Garden Treasures. Hemos creado estas instrucciones fáciles de seguir para garantizar que pase su tiempo disfrutando el producto en lugar de armandolo. No obstante, si necesita más información que la entregada aquí, visite Lowes.com, busque el número de artículo y consulte la pestaña Guides & Documents (Guías y documentos) en la página del producto.

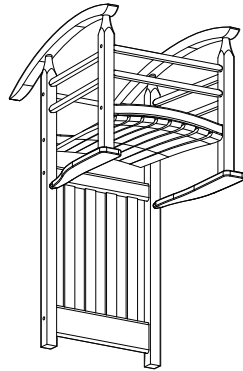
If the item is no longer for sale, or if you have any questions or problems, please call our customer service department at 1-800-643-0067, 8 a.m. - 8 p.m., EST, Monday - Friday.

Thank you for purchasing this Garden Treasures product. We've created these easy-to-follow instructions to ensure you spend your time enjoying the product instead of putting it together. But, if you need more information than what is provided here, please visit Lowes.com, search the item number and refer to the Guides & Documents tab on the product's page.

MODEL/MODELO #TA7001/TA7002/TA7003

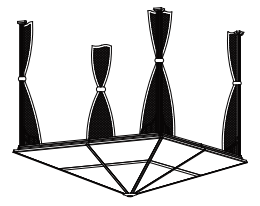
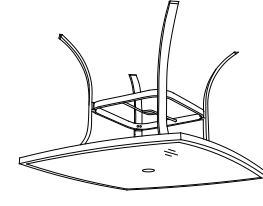
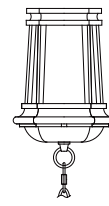
PORCH ROCKER MECEDORA PARA PORCHE

ITEM/ARTÍCULO #0402017/0402024/0576394



Garden Treasures® is a registered trademark of LF, LLC. All rights reserved.

Garden Treasures® es una marca registrada de LF, LLC. Todos los derechos reservados.



• Visit Lowes.com for more information./Para obtener más información, visite Lowes.com.

FEELING CONFIDENT? START YOUR NEXT PROJECT?/SE SIENTE CONFIAADO? INICIE SU PRÓXIMO PROYECTO

El fabricante no será responsable legal en ningún caso de daños directos, indirectos, accidentales o resultantes. Algunos estados no permiten limitaciones en cuanto a la duración de una garantía implícita ni permiten la exclusión o la limitación de daños accidentales o resultantes, de modo que las limitaciones anteriores pueden no aplicarse a usted. Esta garantía le otorga derechos legales específicos, pero podría tener también otros derechos que varían según el estado.

El fabricante, a su elección, proporcionará piezas de repuesto o reemplazará la unidad. Para obtener el servicio de garantía, llame al Departamento de Servicio al Cliente al 1-800-643-0067, de lunes a viernes de 8 a.m. a 8 p.m., hora estándar del Este. NO DEVUELVAS ESTE PRODUCTO A LA TIENDA.

Esta garantía no es transferible y no cubre productos dañados por el mal uso, negligencia, accidentes, modificaciones ni otros usos o mantenimiento. Otros que los específicos cados en el manual del propietario.

The manufacturer will not be held liable for any direct, indirect, incidental or consequential damages. Some states do not allow limitations on how long an implied warranty lasts, or the exclusion or limitation of incidental or consequential damages, so the above limitations may not apply to you. This warranty gives you specific legal rights, and you may also have other rights which vary from state to state.

The manufacturer will provide replacement parts or replace the unit at its option. For warranty service call customer service at 1-800-643-0067, 8 a.m. - 8 p.m., EST, Monday - Friday. DO NOT RETURN PRODUCT TO THE STORE.

This warranty is not transferable and does not cover products damaged by misuse, neglect, accident, alterations or use and maintenance other than that specified in the owner's manual.

WARRANTY/GARANTÍA

SAFETY INFORMATION/INFORMACIÓN DE SEGURIDAD

Please read and understand this entire manual before attempting to assemble, operate or install the product.
Lea y comprenda completamente este manual antes de intentar ensamblar, usar o instalar el producto.

WARNING/ADVERTENCIA

- Always use on firm, level ground, ensuring the rockers remain in contact with the ground.
- Úselo siempre sobre una superficie firme y nivelada, verifique que las patas de la mecedora estén en contacto con el suelo.

CAUTION/PRECAUCIÓN

- Parts are heavy. Handle with care.
- Las piezas son pesadas. Manipule con cuidado.

- Weight Capacity: 250 lbs.
- Capacidad de carga: 250 lbs./113 kg.

- This product is intended for use on a covered porch or indoors.
- Este producto está diseñado para ser usado en un porche bajo techo o en interiores.

- Don't fully tighten any of the connections until the end of the assembly.
- No apriete completamente ninguna de las conexiones hasta el extremo del ensamble.

PREPARATION/PREPARACIÓN

Before beginning assembly of product, make sure all parts are present. Compare parts with package contents list and hardware contents list.

If any part is missing or damaged, do not attempt to assemble the product.

Antes de comenzar a ensamblar el producto, retire todas las piezas de la caja. Compare las piezas con la lista del contenido del paquete y los aditamentos. No intente ensamblar ni usar el producto si falta alguna pieza o si estas están dañadas.

Estimated Assembly Time: 35 minutes.

Tiempo estimado de ensamblaje: 35 minutos.

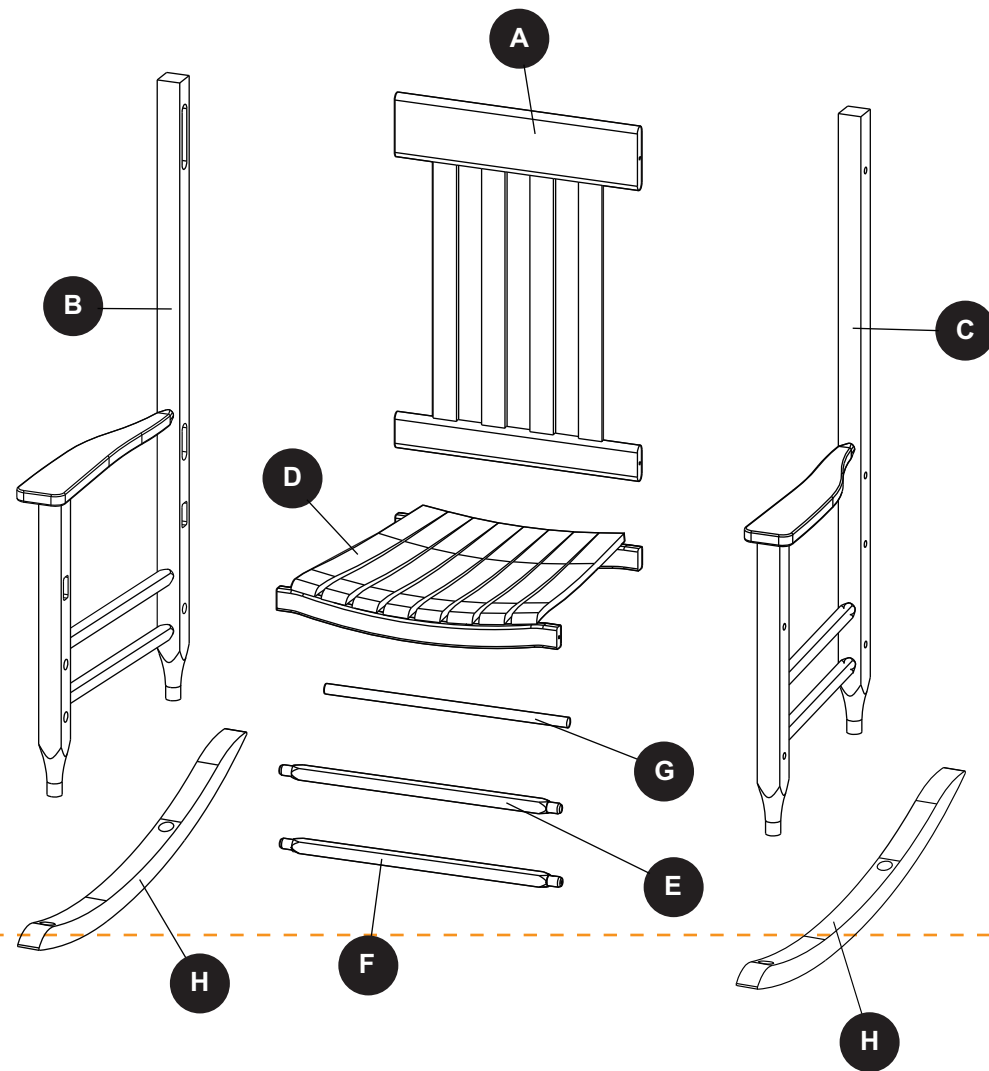
NO TOOLS REQUIRED/NO SE NECESITAN HERRAMIENTAS

CARE AND MAINTENANCE/CUIDADO Y MANTENIMIENTO

- Clean with mild detergent in warm water. Rinse with clean water and dry thoroughly. Do not use abrasive cleaners, strong detergents, bleach, acid or solvents on the frame.
- To maintain the appearance of this furniture, protect it from severe weather conditions.
- Always clean and dry thoroughly before storage.

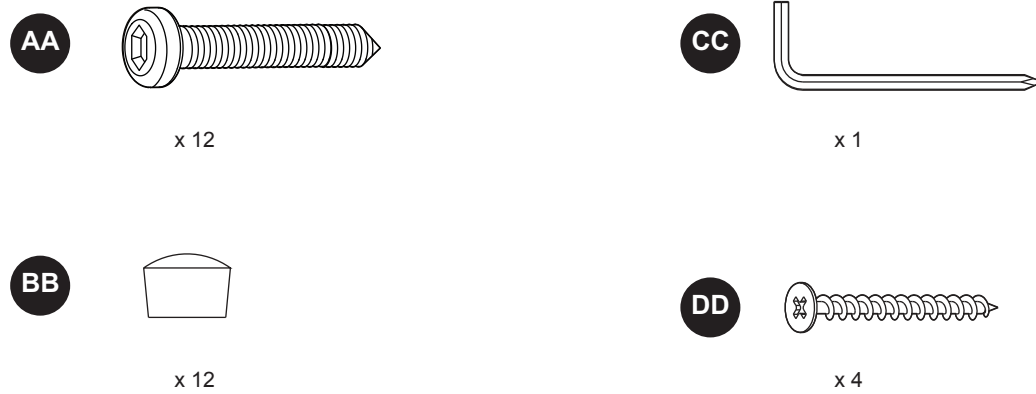
- Limpie con detergente suave en agua tibia. Enjuague con agua limpia y seque completamente. No utilice limpiadores abrasivos, detergentes fuertes, blanqueadores, ácidos ni solventes en la estructura.
- Para conservar la apariencia de este mueble, protéjalo de climas severos.
- Siempre se debe limpiar y secar completamente antes de almacenar.

PACKAGE CONTENTS/CONTENIDO DEL PAQUETE



HARDWARE CONTENTS/ADITAMENTOS

Note: Hardware NOT shown actual size./Nota: los aditamentos NO se muestran en tamaño real.



INSTALLATION OVERVIEW/DESCRIPCIÓN GENERAL DE LA INSTALACIÓN

