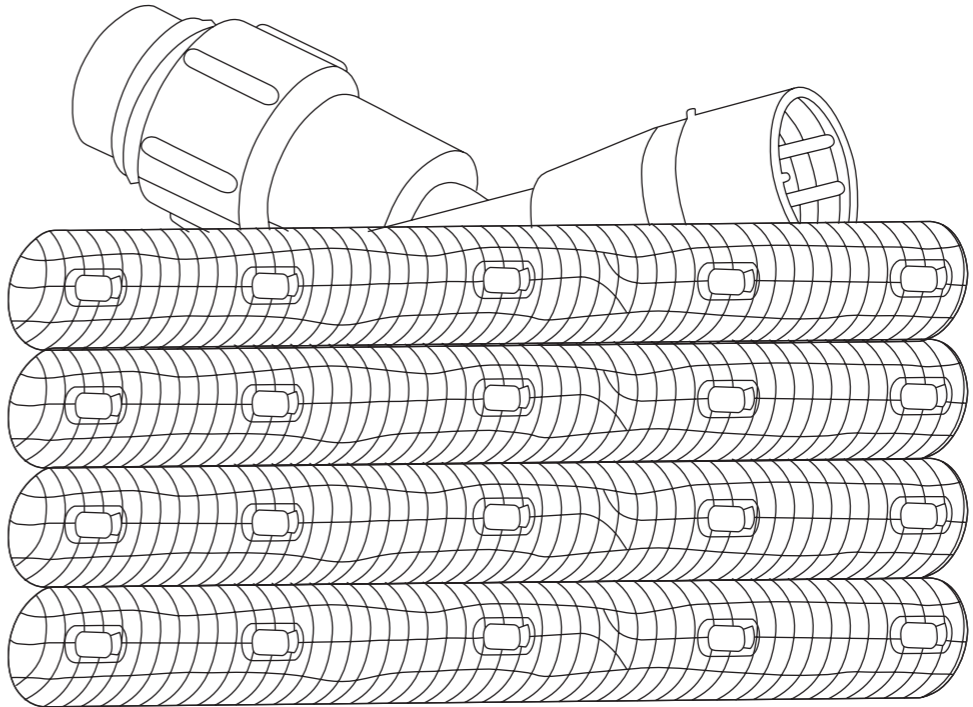


ROPE LIGHT

MODEL #0038-0004

Français p. 9

Español p. 17



**⚠ WARNING! RISK OF FIRE AND ELECTRIC SHOCK:
UNCOIL ROPE LIGHT PRIOR TO PLUGGING INTO RECEPTACLE!**

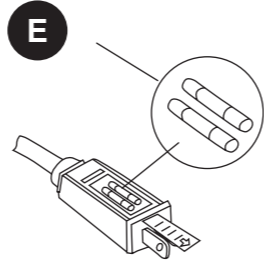
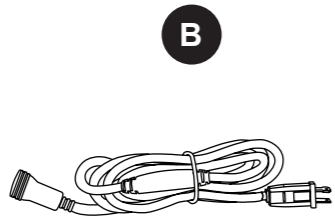
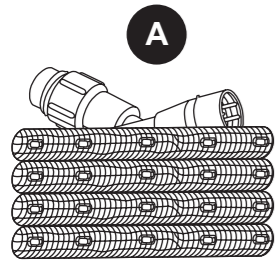
ATTACH YOUR RECEIPT HERE

Serial Number _____ Purchase Date _____



Questions, problems, missing parts? Before returning to your retailer, call our customer service department at 1-866-994-4148, 8 a.m. - 6 p.m., EST, Monday - Thursday, 8 a.m. - 5 p.m., EST, Friday.

PACKAGE CONTENTS



PART	DESCRIPTION	QUANTITY
A	LED Rope Light	1
B	Power Cord	1
C	Mounting Clip	12
D	Cable Tie	12
E	Fuse	2

HARDWARE CONTENTS (shown actual size)

AA

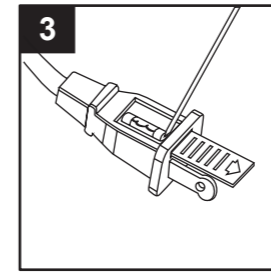


M3 x 16 mm
Mounting Screw

Qty. 24

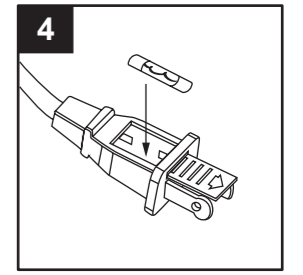
REEMPLAZO DEL FUSIBLE

3. Retire el fusible antiguo cuidadosamente. Retire suavemente el extremo metálico más cercano al enchufe con una pequeña punta de destornillador para aflojar y, luego, gire el portafusible para retirarlo. Deseche el fusible antiguo.

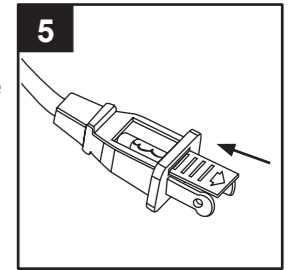


4. Reemplace el fusible antiguo con el fusible de repuesto.

Existe el riesgo de incendio. Reemplace el fusible (E) solo por uno de 5 A y 125 voltios que se proporciona con el producto. No hacerlo podría provocar un peligro de incendio.



5. Cierre la tapa de acceso al fusible al deslizarla sobre la parte superior del enchufe.



CUIDADO Y MANTENIMIENTO

- No use solventes químicos o abrasivos fuertes para limpiar la lámpara. Use un paño suave y seco para limpiar, si es necesario.

SOLUCIÓN DE PROBLEMAS

PROBLEMA	CAUSA POSIBLE	ACCIÓN CORRECTIVA
La lámpara no enciende.	1. No hay alimentación eléctrica. 2. La conexión de cables es incorrecta. 3. El interruptor no funciona.	1. Compruebe si el suministro de electricidad está activado. 2. Revise el cableado. 3. Pruebe el interruptor y reemplácelo si está dañado.

GARANTÍA

El fabricante garantiza que el producto no presentará defectos en los materiales ni la mano de obra por dos años desde la fecha de compra original. Esta garantía se limita al reemplazo en la tienda donde compró el producto con la presentación del recibo original.

LISTA DE PIEZAS DE REPUESTO

Para obtener piezas de repuesto, llame a nuestro Departamento de Servicio al Cliente al 1-866-994-4148 de lunes a jueves, de 8 a. m. a 6 p.m. hora estándar del Este y los viernes, de 8 a. m. a 5 p. m., hora estándar del Este.

PIEZA	DESCRIPCIÓN	PIEZA #
A	Paquete de 12 sujetadores de montaje para cordón de luces	0709159



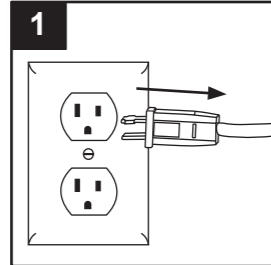
Impreso en China

EXTENSIÓN DE LA SERIE

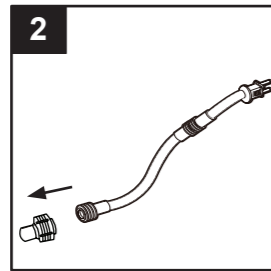
! ADVERTENCIA

Todas las unidades deben estar desenchufadas antes de añadir segmentos adicionales. Solo use los segmentos recomendados por el fabricante de este sistema de iluminación. Asegúrese de que todas las conexiones y la tapa del extremo del último segmento estén aseguradas firmemente para evitar el ingreso de agua.

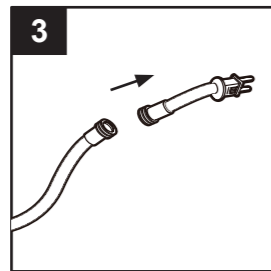
1. Asegúrese de que todos los cordones de luces estén desenchufados antes de añadir segmentos adicionales de cordones de luces a la serie.



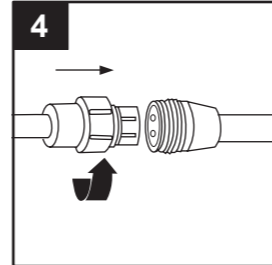
2. Retire la tapa del extremo del último cordón de luces de la serie, desenroscando el anillo plástico de la tapa del extremo.



3. Retire el cable de alimentación de la extensión del cordón de luces.

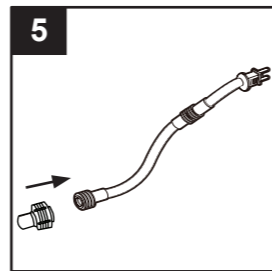


4. Conecte el último cordón de luces de la serie con la extensión del cordón de luces y asegúrese de que estén sujetos firmemente para evitar el ingreso de agua.



- Extiéndalo hasta 60,35 m como máximo. Use solo los siguientes segmentos de extensión de cordón de luces de Utilitech®: Artículo #0709153 y artículo #0709154.

5. Fije la tapa del extremo al último cordón de luces de la serie y asegúrese de que la conexión esté sujeta firmemente para evitar el ingreso de agua.

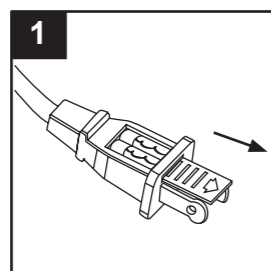


REEMPLAZO DEL FUSIBLE

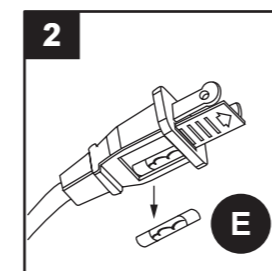
! ADVERTENCIA

Desconecte la alimentación antes de reemplazar el fusible. Tome el enchufe y retírelo del receptáculo o de cualquier otro tomacorriente. No jale el cable para desenchufarlo. Existe el riesgo de incendio. No retire ni reemplace el enchufe. El enchufe del cordón principal de luces contiene un dispositivo de seguridad (fusible). Deseche las luces si el enchufe está dañado.

1. Abra la cubierta de acceso al fusible al deslizarla sobre el enchufe y hacia las clavijas.



2. Hay un fusible de repuesto en el enchufe. Gire el portafusible para retirar el repuesto.



! SAFETY INFORMATION

Please read and understand this entire manual before attempting to assemble, operate or install the product.

WARNING: When using outdoor-use portable lighting products, basic safety precautions should always be followed to reduce the risk of fire, electric shock, and personal injury, including the following:

READ AND FOLLOW ALL SAFETY INSTRUCTIONS

- a) Ground Fault Circuit Interrupter (GFCI) protection should be provided on the circuits or outlet to be used for the outdoor-use flexible lighting product. Receptacles are available that have built-in GFCI protection for this measure of safety.
 - b) Only use outdoor extension cords such as type SEW, SEOW, SEOOW, SOW, SOOW, STW, STOW, STOOW, SJEW, SJEOW, SJEOOW, SJW, SJOW, SJOOW, SJTW, SJTOW, or SJTOOW. This designation is marked on the wire of the extension cord.
- Do not use with extension cord near water or where water may accumulate.
 - The rated voltage for this product is 120VAC, 60Hz, 0.08A.
 - Do not cover this product as the covering may cause the flexible light to overheat and melt or ignite.
 - Do not operate this product with the flexible light tightly coiled.
 - Do not puncture, cut, shorten, or splice the flexible lighting.
 - Do not route the cord or flexible lighting through walls, doors, windows, or any similar part of the building structure.
 - Do not use if there is any damage to the light or cord insulation. Inspect periodically.
 - Do not submerge the flexible light in liquids, or use the product in the vicinity of standing water or other liquids.
 - Secure this flexible light using only the hangers or clips provided. Do not secure this product or its cord with staples, nails, or similar means that may damage the insulation or permanently attach to the building structure.
 - Do not subject flexible lighting to continuous flexing.
 - DO NOT EXCEED THE MAXIMUM EXTENSION LENGTH IN FEET PERMITTED BY THE MARKING. The maximum extension length for this rope light is 198 feet.
 - This product has a polarized plug (one blade is wider than the other) as a feature to reduce the risk of electric shock. This plug will fit in a polarized outlet only one way. If the plug does not fit fully in the outlet, reverse the plug. If it still does not fit, contact a qualified electrician. Do not use with an extension cord unless plug can be fully inserted. Do not alter or replace the plug.
 - Do not mount or secure the rope light in a manner that can cut the outer jacket or damage the cord insulation. Inspect the rope light carefully before use and discard any rope lights that have a broken outer jacket, loose connections, or frayed wire insulation.
 - Do not install the rope lighting on gates or doors where it could be subject to flexing.
 - Do not install the rope lighting in cabinets, tanks, or enclosures of any kind.
 - Do not install the rope lighting within 16 feet of a pool or spa.
 - Do not install the rope lighting near flammable liquids.
 - Wash hands after use. Handling the coating of this product exposes you to lead, a chemical known to the state of California to cause cancer, birth defects and other reproductive harm.

SAVE THESE INSTRUCTIONS

PREPARATION

Before beginning assembly of product, make sure all parts are present. Compare parts with package contents list and hardware contents list. If any part is missing or damaged, do not attempt to assemble the product.

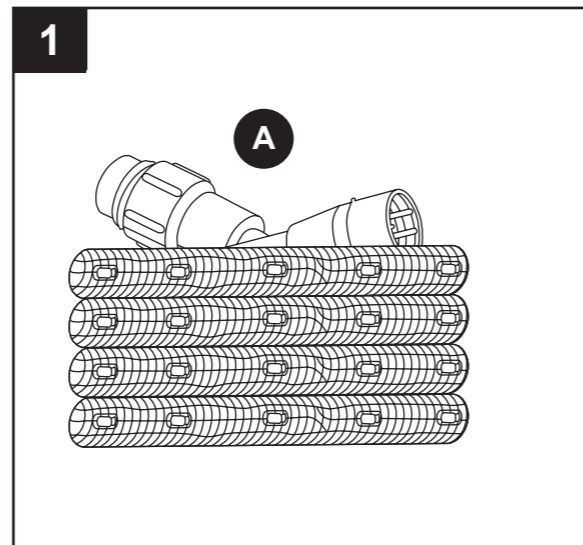
Estimated Assembly Time: 35 minutes

Tools Required for Assembly (not included): Phillips Screwdriver, safety glasses

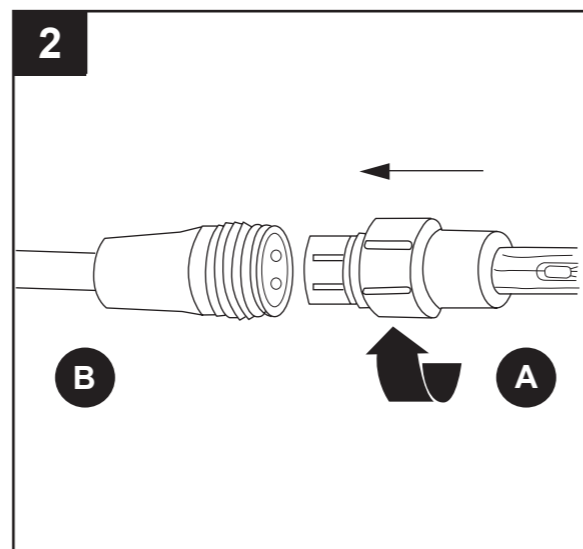
Helpful Tools (not included): Ladder

ASSEMBLY INSTRUCTIONS

1. Carefully remove all the parts from the packaging and lay them out on the floor or other large, smooth workspace. Remove the packing material and uncoil the rope light (A). Be careful not to cut or nick the rope light (A).



2. Push the rope light (A) into power cord (B) by aligning the cord adapters and screwing the plastic ring from the rope light (A) onto thread of the power cord (B). Be sure to screw the plastic ring onto the power cord (B) until tight.



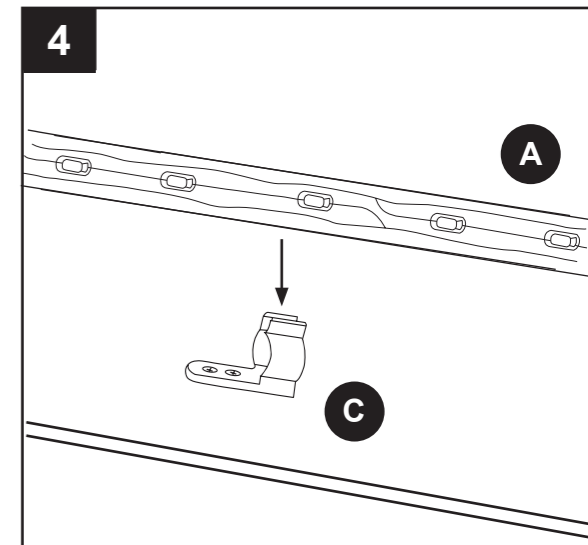
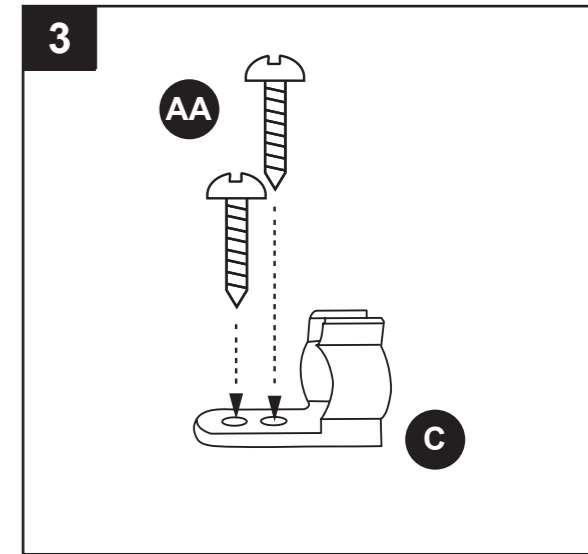
INSTRUCCIONES DE ENSAMBLAJE

3. Fije los sujetadores de montaje (C) con los tornillos de montaje (AA) en las superficies de madera. Los sujetadores de montaje (C) deben estar separados de forma pareja a no más de 0,91 m de distancia. Asegúrese de que la distancia entre las dos líneas de los cordones de luces sea de al menos 1,27 cm.

Aditamentos utilizados

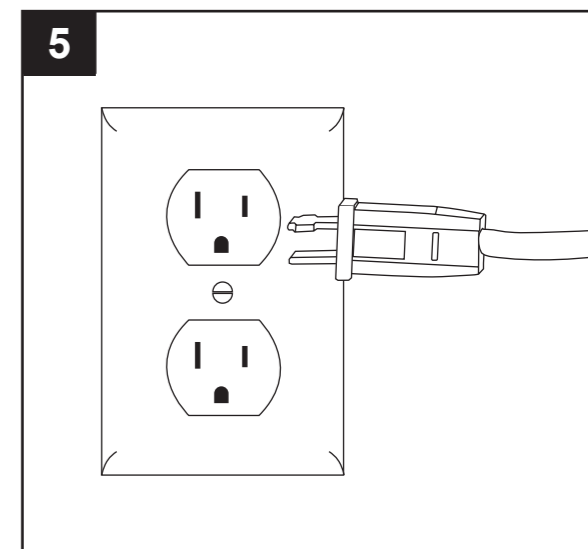
AA M3 x 16 mm
Tornillo de montaje x 24

4. Encaje el cordón de luces (A) en los sujetadores de montaje (C).



5. Enchufe el cordón de luces en el tomacorriente más cercano para encenderlo.

ADVERTENCIA: Si instala el cordón de luces en exteriores deberá usar un tomacorriente con interruptor de circuito de falla de puesta a tierra (GFCI) para que su funcionamiento sea seguro.



PREPARACIÓN

Antes de comenzar a ensamblar el producto, asegúrese de tener todas las piezas. Compare las piezas con la lista del contenido del paquete y la lista del contenido de aditamentos. No intente ensamblar el producto si faltan piezas o si estas están dañadas.

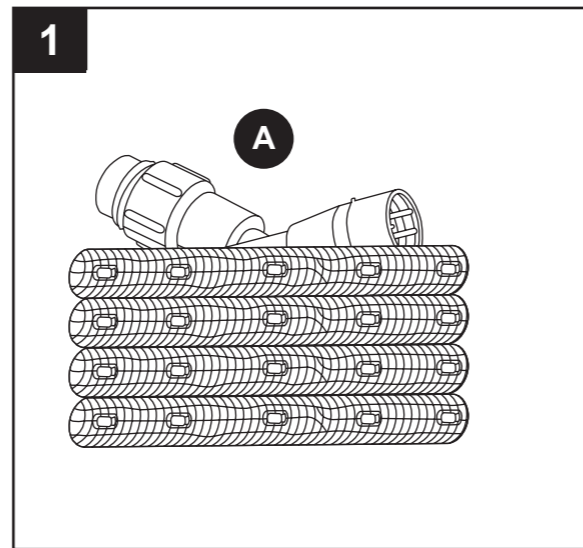
Tiempo estimado de ensamblaje: 35 minutos

Herramientas necesarias para el ensamblaje (no se incluyen): Destornillador Phillips, gafas de seguridad

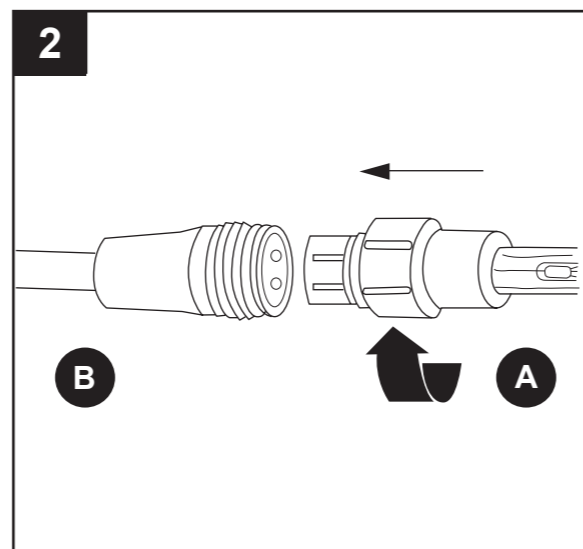
Herramientas útiles (no se incluyen): Escalera

INSTRUCCIONES DE ENSAMBLAJE

1. Retire cuidadosamente todas las piezas del paquete y colóquelas sobre el piso u otra área de trabajo grande y lisa. Retire todo el material de embalaje y desenrolle el cordón de luces. Tenga cuidado de no cortar o perforar el cordón de luces (A).



2. Inserte el cordón de luces (A) en el cable de alimentación (B). Para ello, alinee los adaptadores del cordón y enrosque el anillo plástico del cordón de luces (A) en la rosca del cable de alimentación (B). Asegúrese de enroscar el anillo plástico en el cable de alimentación (B) hasta que quede ajustado.

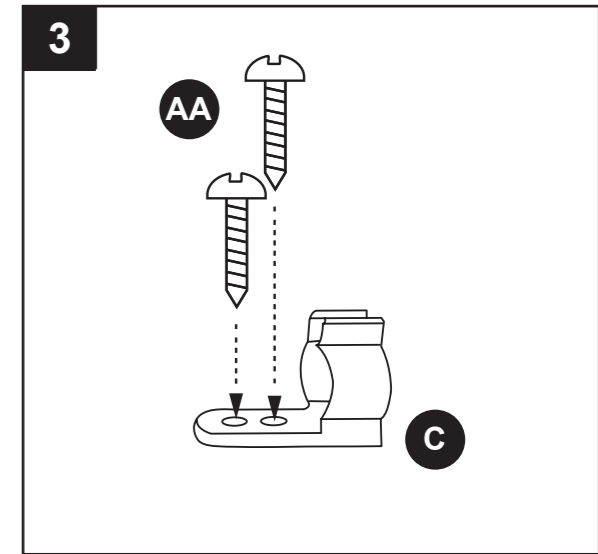


ASSEMBLY INSTRUCTIONS

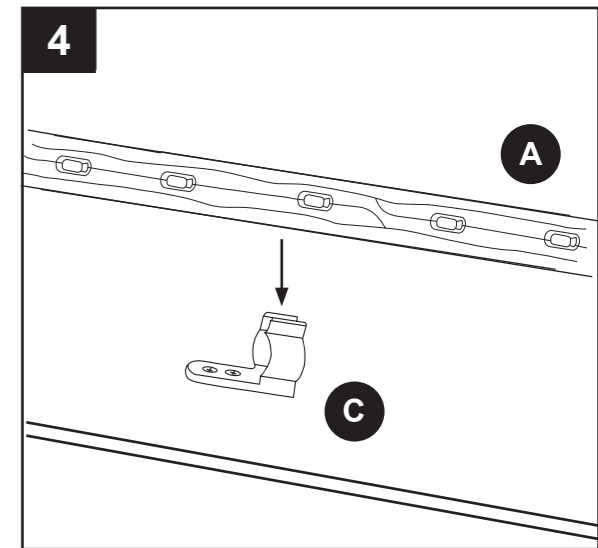
3. Attach mounting clips (C) with mounting screws (AA) onto wooden surfaces. Mounting clips (C) should be evenly spaced and be a maximum of 3 feet apart. Make sure that the distance between two lines of rope light is at least 1/2 in.

Hardware Used

AA	M3 x 16 mm Mounting Screw	x 24
----	------------------------------	------

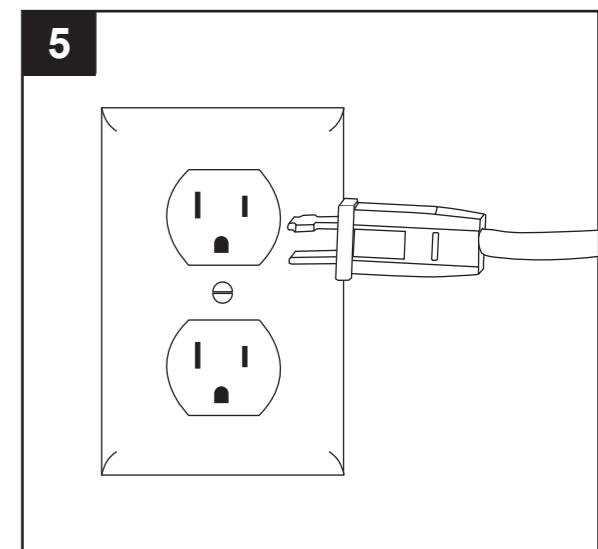


4. Snap rope light (A) into mounting clips (C).



5. Plug rope light into the nearest outlet to turn on.

WARNING: If installed outdoors, use a Ground Fault Circuit Interrupting (GFCI) outlet for safe operation.

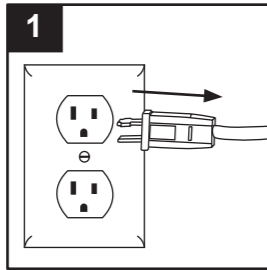


EXTENDING THE SERIES

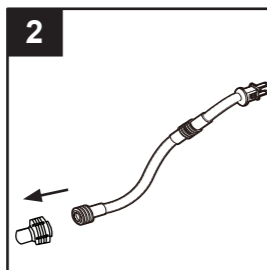
WARNING

All units must be unplugged before adding additional segments. Only use segments recommended by the manufacturer of this lighting system. Ensure all connections and the end cap on the last segment are tightly secured to prevent the entry of water.

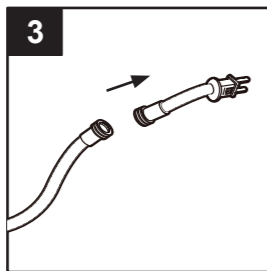
1. Ensure that all rope lights are unplugged before adding additional rope light segments to the series.



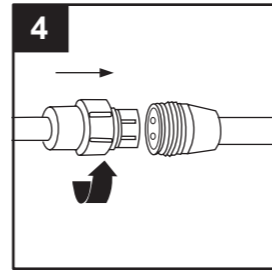
2. Remove the end cap from the last rope light in the series by unscrewing the plastic ring on the end cap.



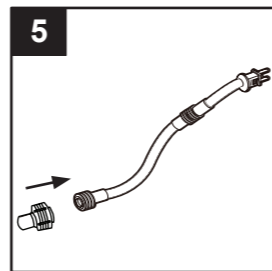
3. Remove the power cord from the extension rope light.



4. Connect the last rope light in the series and the extension rope light together and ensure the connectors are tightly secured to preclude the entry of water.



5. Attach the end cap to the last rope light in the series and ensure the connection is tightly secured to preclude the entry of water.



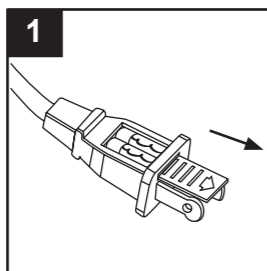
- Extend up to 198 feet maximum. Use only the following Utilitech® rope light extension segments: Item #0709153 and Item #0709154.

REPLACING THE FUSE

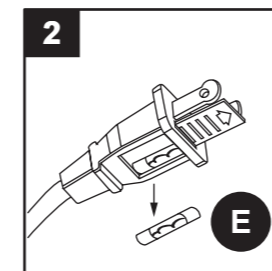
WARNING

Disconnect the power before replacing the fuse. Grasp plug and remove from the receptacle or other outlet device. Do not unplug by pulling on the cord. Risk of fire. Do not remove or replace attachment plug. The plug on the main rope light contains a safety device (fuse). Discard the light if the attachment plug is damaged.

1. Open fuse cover by sliding fuse cover over attachment plug toward blades.



2. One spare fuse is in the plug. Turn fuseholder over to remove spare.



INFORMACIÓN DE SEGURIDAD

Lea y comprenda por completo este manual antes de intentar ensamblar, usar o instalar el producto.

ADVERTENCIA: Cuando utilice productos de iluminación portátiles para exteriores, siga siempre las medidas de precaución básicas para reducir el riesgo de incendios, descargas eléctricas y lesiones personales, incluidas las siguientes medidas:

LEA Y SIGA TODAS LAS INSTRUCCIONES DE SEGURIDAD

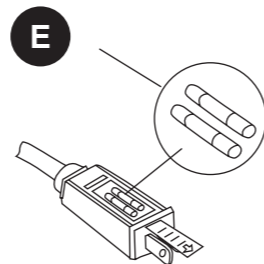
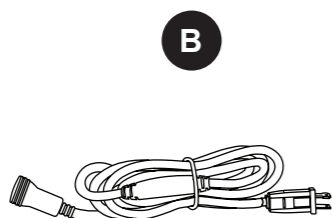
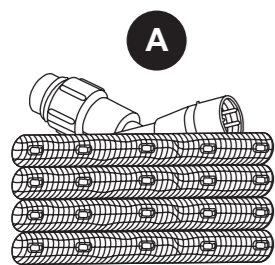
- (a) Al usar el producto de iluminación flexible en exteriores, conéctelo a un tomacorriente con interruptor de circuito de falla de puesta a tierra (GFCI). Existen tomacorrientes que cuentan con protección GFCI integrada para esta medida de seguridad.
- (b) Solo use con extensiones eléctricas para exteriores, tales como SEW, SEOW, SEOOW, SOW, SOOW, STW, STOW, STOOW, SJEW, SJEOW, SJEOOW, SJW, SJOW, SJOOW, SJTW, SJTOW o SJTOOW.

Esta designación aparece marcada en la extensión eléctrica.

- No use con una extensión eléctrica cerca del agua o en lugares donde se pueda acumular agua.
- El voltaje clasificado de este producto es 120 V CA; 60 Hz; 0,08 A.
- No cubra este producto, ya que puede causar que la luz flexible se sobrecaliente y se derrita o incendie.
- No utilice este producto con la luz flexible demasiado enroscada.
- No perforo, corte, acorte ni empalme la luz flexible.
- No haga pasar el cable o la luz flexible a través de paredes, puertas, ventanas u otra parte similar de la estructura del edificio.
- No utilice este artículo si presenta daños en la luz o en el aislamiento del cable. Inspecciónelo periódicamente.
- No sumerja la luz flexible en líquidos ni use el producto cerca de agua estancada u otros líquidos.
- Fije esta luz flexible usando solo los colgadores o sujetadores incluidos. No asegure este producto o sus cables con grapas, clavos o medios similares que puedan dañar el aislamiento o fijarlo permanentemente a la estructura del edificio.
- No exponga la luz flexible a una flexión continua.
- NO EXCEDA EL LARGO MÁXIMO DE EXTENSIÓN EN METROS PERMITIDO SEGÚN LA ETIQUETA. El largo máximo de extensión para este cordón de luces es de 60,35 m.
- Este producto tiene un enchufe polarizado (una clavija es más ancha que la otra) como característica de seguridad para reducir el riesgo de descargas eléctricas. Este enchufe se introduce en un tomacorriente polarizado de una sola manera. Si el enchufe no encaja por completo en el tomacorriente, inviértalo. Si aún no entra, póngase en contacto con un electricista calificado. No utilice con una extensión eléctrica a menos que el enchufe pueda insertarse completamente. No modifique ni reemplace el enchufe.
- No monte ni fije el cordón de luces de una manera en que pueda cortarse la cubierta externa o dañarse el aislamiento del cable. Inspeccione el cordón de luces cuidadosamente antes de utilizar o desechar cualquier cordón de luces que tenga la cubierta externa rota, conexiones flojas o aislante de cable deshilachado.
- No instale el cordón de luces en portones o puertas donde podría flexionarse.
- No instale el cordón de luces en gabinetes, tanques u objetos cerrados de ningún tipo.
- No instale el cordón de luces a menos de 4,87 m de una piscina o spa.
- No instale el cordón de luces cerca de líquidos inflamables.
- Lávese las manos después de usar el producto. La manipulación de las cubiertas de este producto lo expone al plomo, sustancia química reconocida por el estado de California como causante de cáncer, defectos congénitos y otros daños en el aparato reproductor.

GUARDE ESTAS INSTRUCCIONES

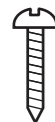
CONTENIDO DEL PAQUETE



PIEZA	DESCRIPCIÓN	CANTIDAD
A	Cordón de luces LED	1
B	Cable de alimentación	1
C	Sujetador de montaje	12
D	Amarre de cable	12
E	Fusible	2

ADITAMENTOS (se muestran en tamaño real)

AA

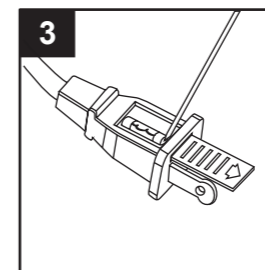


M3 x 16 mm
Tornillo de montaje

Cant. 24

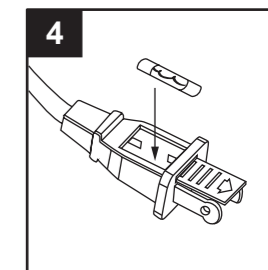
REPLACING THE FUSE

3. Remove old fuse carefully. Gently pry the metal end nearest to the plug with a small blade screwdriver to loosen, then turn fuseholder over to remove. Discard old fuse.

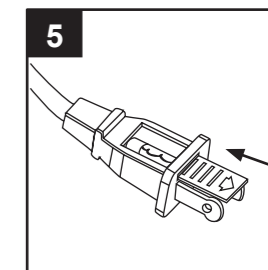


4. Replace old fuse with spare fuse.

Risk of fire. Replace fuse (E) only with 5 Amp, 125-Volt fuse provided with the product. Failure to do so may be a fire hazard.



5. Close fuse cover by sliding it on top of attachment plug.



CARE AND MAINTENANCE

- Do not use chemical solvents or harsh abrasives to clean fixture. Use a dry, soft cloth to clean if needed.

TROUBLESHOOTING

PROBLEM	POSSIBLE CAUSE	CORRECTIVE ACTION
Fixture doesn't light.	1. Power is off. 2. Bad wire connection. 3. Bad switch.	1. Check if power supply is on. 2. Check wiring. 3. Test switch; replace if bad.

WARRANTY

The manufacturer warrants the product to be free from defects in materials and workmanship for two years from the date of the original purchase. This warranty is limited to over-the-counter replacement at the point of purchase with the original receipt.

REPLACEMENT PARTS LIST

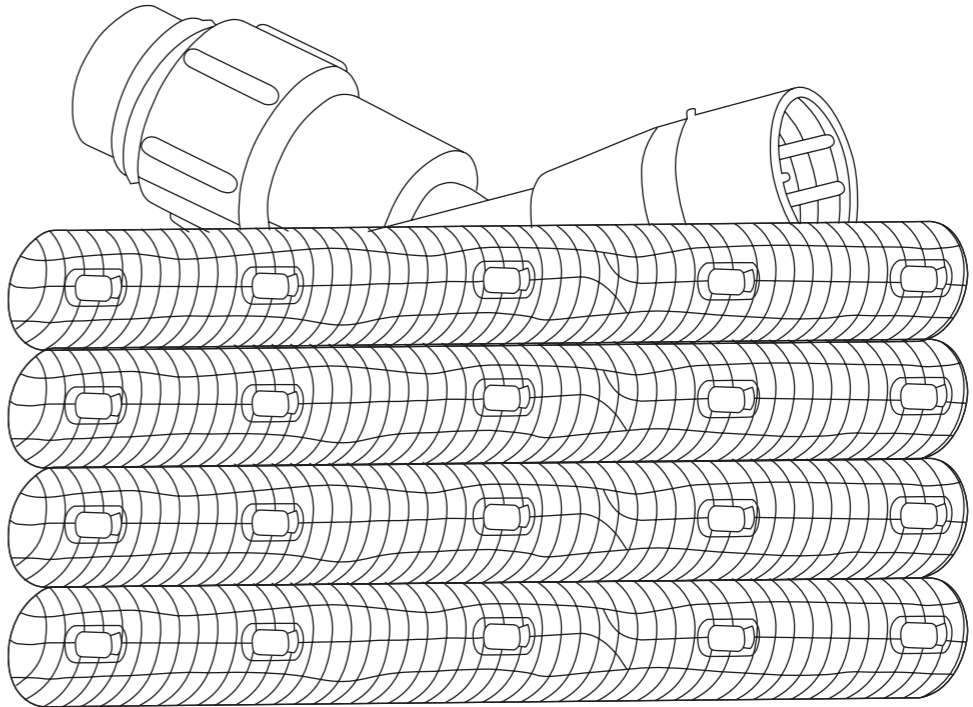
For replacement parts, call our customer service department at 1-866-994-4148, 8 a.m. - 6 p.m., EST, Monday - Thursday, 8 a.m. - 5 p.m., EST, Friday.

PART	DESCRIPTION	PART #
A	12-pack Rope Light Mounting Clips	0709159



Printed in China

CORDÓN DE LUCES



**⚠ ¡ADVERTENCIA! RIESGO DE INCENDIO Y DESCARGA ELÉCTRICA:
¡DESENROLLE EL CORDÓN DE LUCES ANTES DE ENCHUFARLO
EN EL TOMACORRIENTE!**

ADJUNTE SU RECIBO AQUÍ

Número de serie _____ Fecha de compra _____

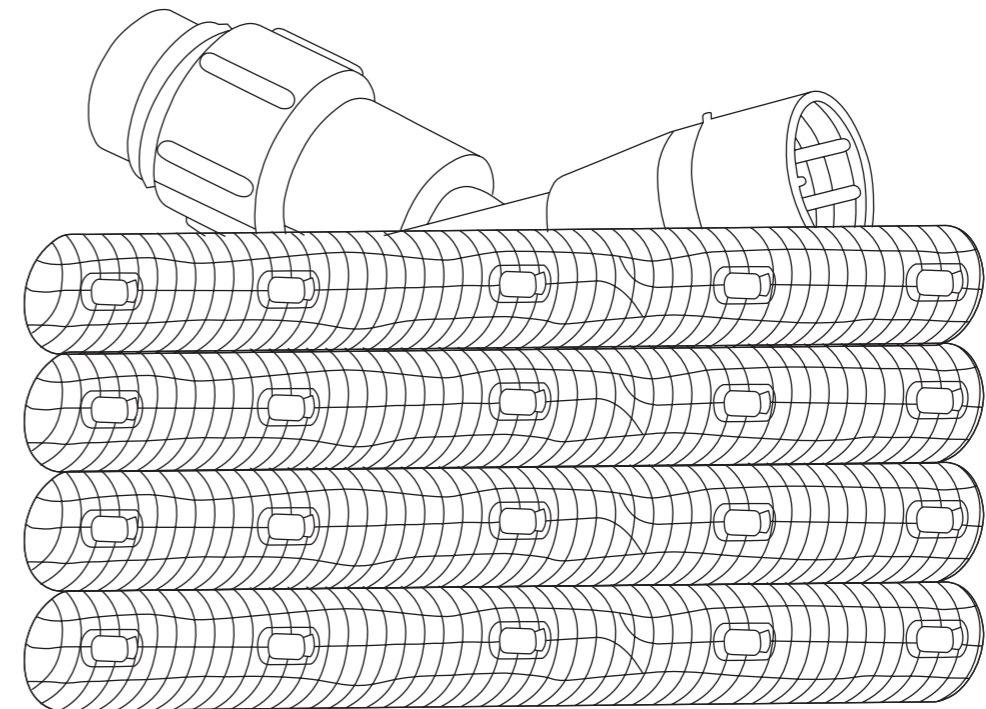


¿Preguntas, problemas, piezas faltantes? Antes de volver a la tienda, llame a nuestro Departamento de Servicio al Cliente al 1-866-994-4148, de lunes a jueves de 8 a. m. a 6 p. m. hora estándar del Este y los viernes, de 8 a. m. a 5 p. m., hora estándar del Este.



CORDON LUMINEUX

MODÈLE #0038-0004



**⚠ AVERTISSEMENT! RISQUE D'INCENDIE ET DE CHOC ÉLECTRIQUE :
DÉROULEZ LE CORDON LUMINEUX AVANT DE LE BRANCHER!**

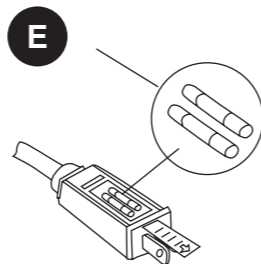
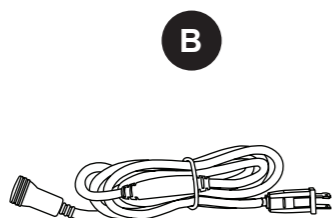
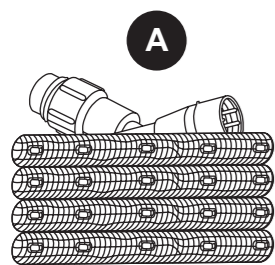
JOIGNEZ VOTRE REÇU ICI

Numéro de série _____ Date d'achat _____



Des questions, des problèmes, des pièces manquantes? Avant de retourner l'article au détaillant, appelez notre service à la clientèle au 1 866 994-4148, entre 8 h et 18 h (HNE), du lundi au jeudi, ou entre 8 h et 17 h (HNE) le vendredi.

CONTENU DE L'EMBALLAGE



PIÈCE	DESCRIPTION	QUANTITÉ
A	Cordon lumineux à DEL	1
B	Cordon d'alimentation	1
C	Dispositif de fixation	12
D	Attache	12
E	Fusible	2

QUINCAILLERIE INCLUSE (grandeur réelle)

AA

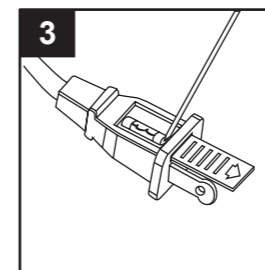


Vis de montage
M3 x 16 mm

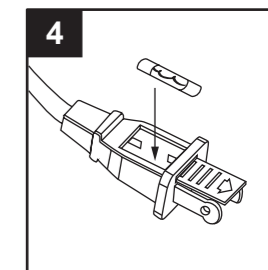
Qté : 24

REPLACEMENT DU FUSIBLE

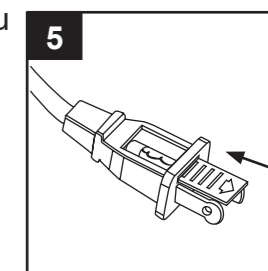
3. Retirez le fusible avec précaution. Soulevez doucement le bout métallique le plus près de la fiche à l'aide d'un petit tournevis à tête plate pour le desserrer, puis retournez le porte-fusible pour le retirer. Jetez l'ancien fusible.



4. Remplacez l'ancien fusible par le fusible de rechange. Risque d'incendie. Remplacez le fusible (E) seulement par le fusible de 5 ampères et 125 volts fourni avec l'article. L'utilisation d'un fusible à puissance plus élevée peut causer un incendie.



5. Fermez le couvercle du compartiment à fusible en le glissant sur la fiche de branchement.



ENTRETIEN

• N'utilisez pas de solvants contenant des produits chimiques ou des produits abrasifs forts pour nettoyer le luminaire. Nettoyez le luminaire à l'aide d'un linge doux et sec, au besoin.

DÉPANNAGE

PROBLÈME	CAUSE POSSIBLE	MESURE CORRECTIVE
Le luminaire ne s'allume pas.	1. L'alimentation est coupée. 2. Les fils électriques sont mal branchés. 3. L'interrupteur est défectueux.	1. Vérifiez si la prise de courant est sous tension. 2. Vérifiez le câblage. 3. Testez l'interrupteur; remplacez-le s'il ne fonctionne pas.

GARANTIE

Le fabricant garantit cet article contre les défauts de matériaux ou de fabrication pendant deux ans à compter de la date d'achat originale. Cette garantie est limitée au remplacement des pièces en commande directe au point de vente d'origine, sous présentation du reçu de vente original.

LISTE DES PIÈCES DE RECHANGE

Pour obtenir des pièces de rechange, communiquez avec notre service à la clientèle au 1 866 994-4148, entre 8 h et 18 h (HNE), du lundi au jeudi, ou entre 8 h et 17 h (HNE) le vendredi.

PIÈCE	DESCRIPTION	N° DE PIÈCE
A	Ensemble de 12 dispositifs de fixation pour cordon lumineux	0709159



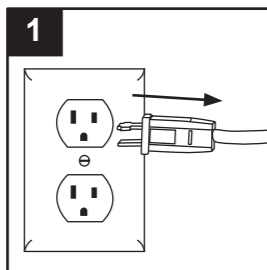
Imprimé en Chine

RALLONGEMENT DE LA SÉRIE

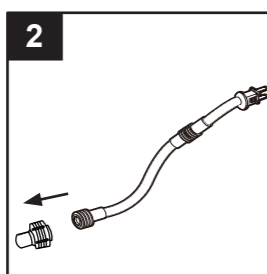
⚠ AVERTISSEMENT

Débranchez toutes les unités avant d'ajouter des segments supplémentaires. N'utilisez que des segments de rallonge recommandés par le fabricant de ce système d'éclairage. Assurez-vous que toutes les connexions et l'embout du dernier segment sont bien fixés afin de prévenir l'entrée d'eau.

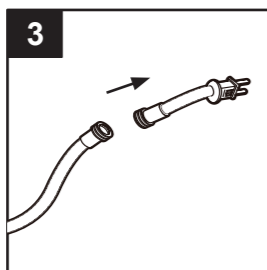
1. Assurez-vous que tous les cordons lumineux sont débranchés avant d'ajouter des cordons lumineux supplémentaires.



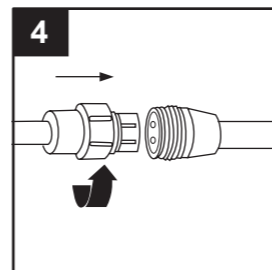
2. Retirez l'embout du dernier cordon lumineux de la série en dévissant l'anneau de plastique de l'embout.



3. Retirez le cordon d'alimentation du segment de rallonge.

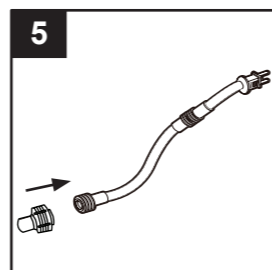


4. Connectez le dernier cordon lumineux de la série au segment de rallonge, et assurez-vous que les connexions sont bien fixées afin de prévenir l'entrée d'eau.



Possibilité d'extension jusqu'à 60,35 m maximum. Utilisez uniquement les segments de rallonge de cordons lumineux Utilitech® suivants : article #0709153 et article #0709154.

5. Fixez l'embout au dernier cordon lumineux de la série et assurez-vous que la connexion est bien fixée afin de prévenir l'entrée d'eau.

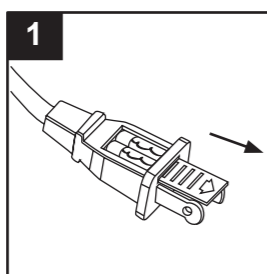


REPLACEMENT DU FUSIBLE

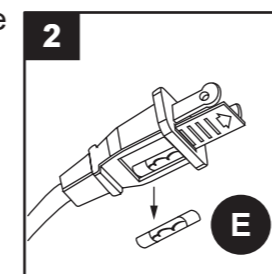
⚠ AVERTISSEMENT

Coupez l'alimentation avant de remplacer le fusible. Débranchez l'article en tirant sur la fiche. Évitez de tirer sur le cordon d'alimentation. Risque d'incendie. Ne retirez et ne remplacez pas la fiche de branchement. La fiche du cordon lumineux principal est munie d'un dispositif de sécurité (fusible). Jetez le luminaire si la fiche de branchement est endommagée.

1. Ouvrez le couvercle du compartiment à fusible en le glissant sur la fiche de branchement, en direction des lames.



2. La fiche contient un fusible de rechange. Retournez le porte-fusible pour retirer le fusible de rechange.



⚠ CONSIGNES DE SÉCURITÉ

Assurez-vous de lire et de comprendre l'intégralité du présent manuel avant de tenter d'assembler, d'utiliser ou d'installer l'article.

AVERTISSEMENT : Lorsque vous utilisez des produits d'éclairage portables pour l'extérieur, respectez les mesures de sécurité élémentaires suivantes afin de réduire les risques d'incendie, de choc électrique et de blessure :

LISEZ ET SUIVEZ TOUTES LES CONSIGNES DE SÉCURITÉ

- Si vous utilisez cet article à l'extérieur, branchez-le sur une prise ou un circuit relié à un disjoncteur différentiel conçu pour les produits d'éclairage extérieur flexibles. Des prises munies d'un disjoncteur différentiel intégré sont offertes pour vous permettre de respecter cette mesure de sécurité.
- Utilisez seulement des rallonges conçues pour l'extérieur, telles que les rallonges de type SEW, SEOW, SEOOW, SOW, SOOW, STW, STOW, STOOW, SJEW, SJEOW, SJEOOW, SJW, SJOW, SJOOW, SJTW, SJTOW ou SJTOOW.

Ces indications sont inscrites sur le fil de la rallonge électrique.

- N'utilisez pas l'article avec une rallonge électrique près de l'eau ou dans des endroits où l'eau peut s'accumuler.
- Ce produit a une tension nominale de 120 V c.a., 60 Hz, 0,08 A.
- Évitez de couvrir le cordon lumineux, sans quoi il pourrait surchauffer et fondre ou s'enflammer.
- N'utilisez pas ce produit lorsqu'il est enroulé de façon compacte.
- Ne percez pas, ne coupez pas, ne raccourcissez pas et n'épissez pas le cordon lumineux.
- Ne passez pas le cordon lumineux dans les murs, les portes, les fenêtres ou toute autre partie semblable d'un bâtiment.
- N'utilisez pas le cordon lumineux si celui-ci ou son enveloppe sont endommagés. Inspectez-le périodiquement.
- N'immergez pas le cordon lumineux dans un liquide et ne l'utilisez pas à proximité d'eau stagnante ou d'autres liquides.
- Fixez le cordon lumineux en utilisant seulement les crochets et les agrafes fournis. Ne fixez pas l'article ou son cordon électrique avec des agrafes ou des clous, ou d'une façon pouvant endommager l'enveloppe isolante et ne le fixez pas au bâtiment de façon permanente.
- Ne pliez pas le cordon lumineux de façon continue.
- N'EXCÉDEZ PAS LA LONGUEUR MAXIMALE PERMISE POUR LA RALLONGE.** Il est recommandé d'utiliser une rallonge d'une longueur maximale de 60,35 m pour ce cordon lumineux.
- Cet article est muni d'une fiche polarisée (une lame est plus large que l'autre) afin de réduire les risques de choc électrique. Cette fiche ne peut être branchée sur une prise polarisée que dans un sens. Si la fiche ne s'enfonce pas complètement dans la prise, essayez dans l'autre sens. Si elle ne s'insère toujours pas, faites appel à un électricien qualifié. N'utilisez pas une rallonge électrique, à moins que la fiche puisse être complètement insérée dans la prise. Ne modifiez pas et ne remplacez pas la fiche.
- Veillez à bien installer le cordon lumineux afin d'éviter que la gaine protectrice soit coupée ou que l'enveloppe isolante soit abîmée. Examinez soigneusement le cordon lumineux avant de l'utiliser et jetez tout segment dont la gaine protectrice est brisée, dont les branchements sont mal raccordés ou dont l'enveloppe isolante est effilochée.
- N'installez pas le cordon lumineux sur une porte ou un portail, car il pourrait se plier.
- N'installez pas le cordon lumineux dans une armoire, un réservoir ou toute autre enceinte.
- N'installez pas le cordon lumineux à moins de trois mètres d'une piscine ou d'un spa.
- N'installez pas le cordon lumineux près de liquides inflammables.
- Lavez-vous les mains après avoir utilisé l'article. La manipulation de l'enduit de cet article vous expose au plomb, un produit chimique reconnu par l'État de la Californie comme étant la cause de cancers, d'anomalies congénitales et d'autres problèmes liés aux fonctions reproductrices.

CONSERVEZ CES INSTRUCTIONS.

PRÉPARATION

Avant de commencer l'assemblage de l'article, assurez-vous d'avoir toutes les pièces. Comparez le contenu de l'emballage avec la liste de la quincaillerie incluse. S'il y a des pièces manquantes ou endommagées, ne tentez pas d'assembler l'article.

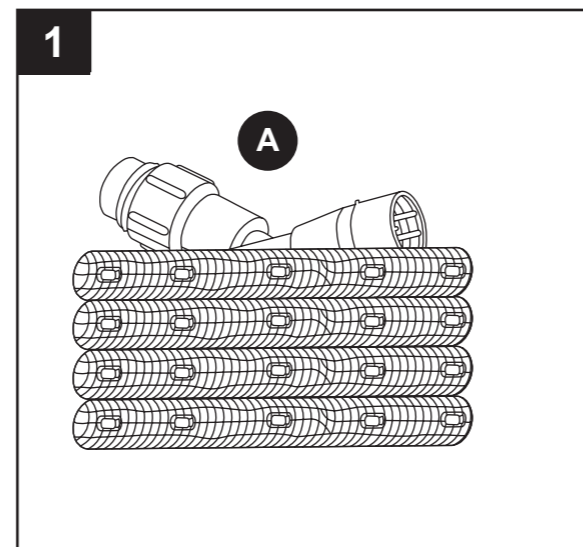
Temps d'assemblage approximatif : 35 minutes.

Outils nécessaires pour l'assemblage (non inclus) : tournevis cruciforme, lunettes de sécurité.

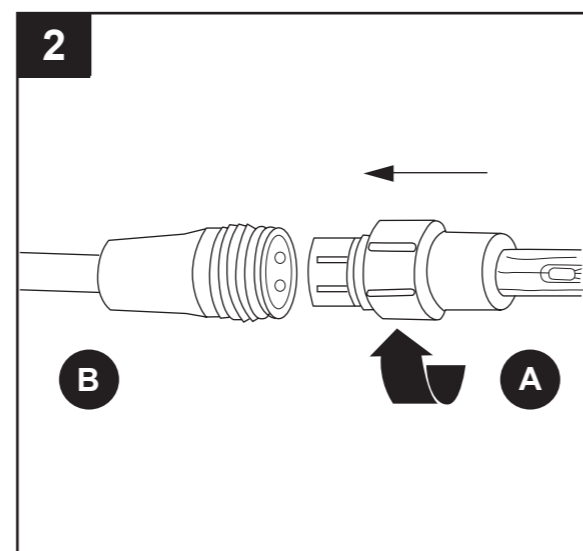
Outils utiles (non inclus) : escabeau.

INSTRUCTIONS POUR L'ASSEMBLAGE

1. Retirez prudemment toutes les pièces de l'emballage et disposez-les sur le sol ou sur toute autre surface de travail grande et lisse. Retirez le matériel d'emballage et déroulez le cordon lumineux. Prenez soin de ne pas couper ni entailler le cordon lumineux (A).



2. Enfoncez le cordon lumineux (A) dans le cordon d'alimentation (B) en alignant les adaptateurs du cordon et en vissant la bague en plastique du cordon lumineux (A) au filetage du cordon d'alimentation (B). Assurez-vous de visser la bague en plastique au cordon d'alimentation (B) jusqu'à ce qu'elle soit serrée.

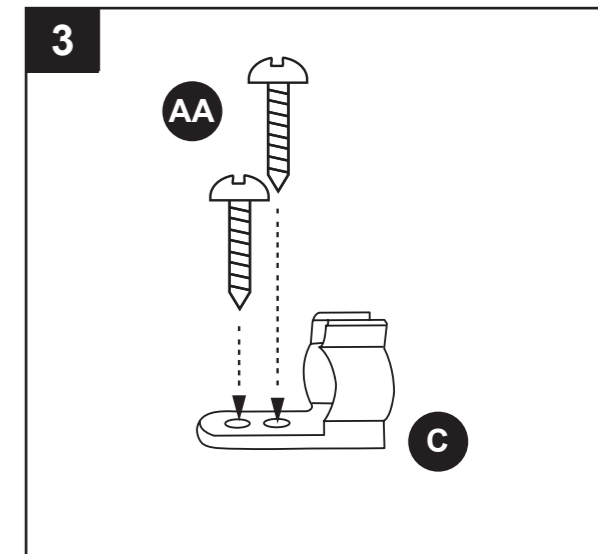


INSTRUCTIONS POUR L'ASSEMBLAGE

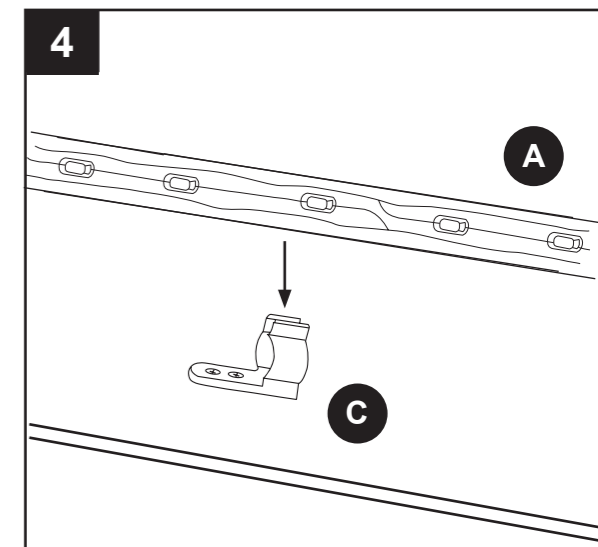
3. Fixez les dispositifs de fixation (C) aux surfaces de bois à l'aide des vis de montage (AA). Les dispositifs de fixation (C) doivent être espacés uniformément, d'un maximum de 0,91 m. Assurez-vous que la distance entre les deux fils du cordon lumineux est d'au moins 1,27 cm.

Quincaillerie utilisée

AA Vis de montage M3 x 16 mm x 24



4. Insérez le cordon lumineux (A) dans les dispositifs de fixation (C).



5. Branchez le cordon lumineux sur la prise la plus près pour l'allumer.

AVERTISSEMENT : Si le cordon lumineux est installé à l'extérieur, utilisez une prise reliée à un disjoncteur différentiel par mesure de sécurité.

