

styleselections™

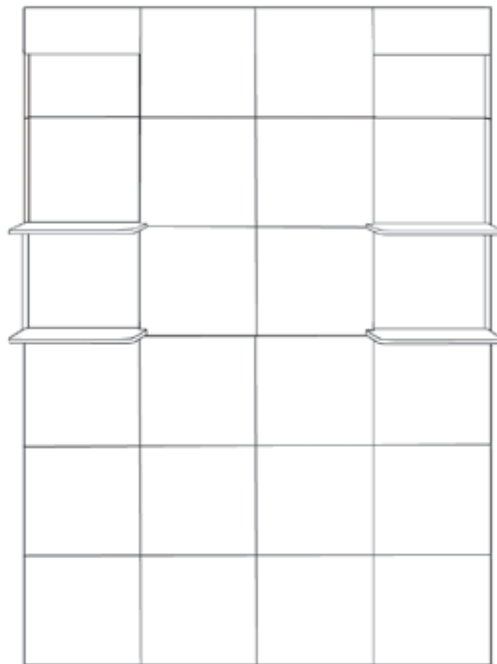
ITEM #0150570

SHOWER WALL BACK PANEL

MODEL # DBTA608-92

Français p. 11

Español p. 21



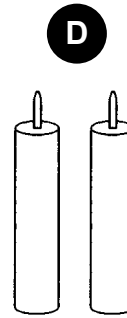
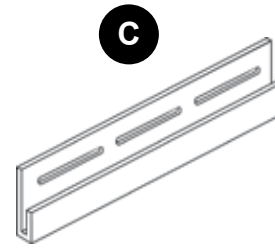
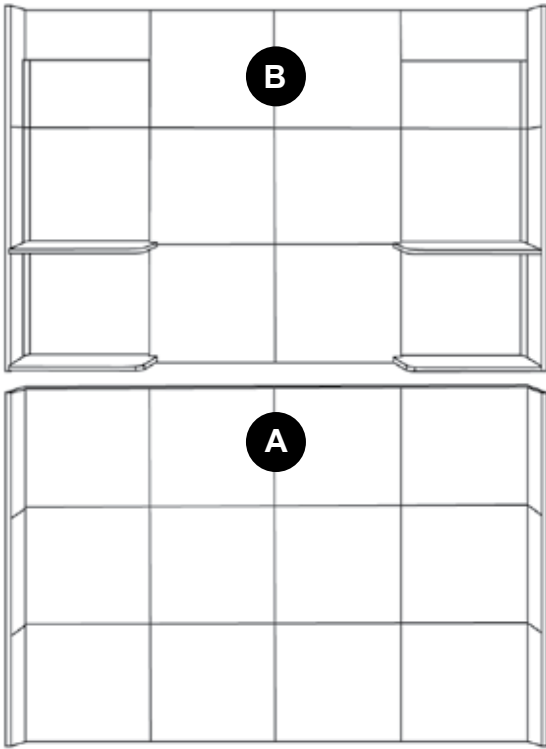
ATTACH YOUR RECEIPT HERE

Serial Number _____ Purchase Date _____



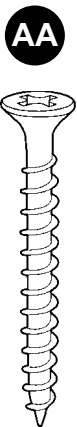
Questions, problems, missing parts? Before returning to your retailer, call our customer service department at 1-877-888-8225, 8 a.m. - 8 p.m., EST, Monday - Friday.

PACKAGE CONTENTS



PART	DESCRIPTION	QUANTITY
A	Lower Back Panel	1
B	Upper Back Panel	1
C	Hanging Rail	1
D	Silicone Adhesive	2

HARDWARE CONTENTS (shown actual size)



Screw

Qty. 3

SAFETY INFORMATION

Please read and understand this entire manual before attempting to assemble or install the product.

WARNING

- Always wear safety glasses or eye protection when using power tools. Use a dust mask or respirator for applications that generate dust.
- DO NOT proceed if any doubt arises about the correct or safe method of performing anything found in this manual. The installation of this product can require the use of power tools. Do not use power tools without adequate training. If necessary, hire or consult a trained professional for expert assistance before continuing.

CAUTION

Use care when opening the box so you do not damage the panels.

Store panels in a flat area to avoid warpage until the time of installation. Do not store the panels outside of the original packaging in a vertical position.

Make sure the walls are the correct size and are in good condition. Installation of damaged product will void the warranty.

PREPARATION

Before beginning assembly of product, make sure all parts are present. Compare parts with package contents list and hardware contents list. If any part is missing or damaged, do not attempt to assemble the product.

Estimated Assembly Time: 60 minutes

Tools Required for Assembly (not included): Level, Tape Measure, Pencil, Shims, Caulking Gun, Safety Glasses, Dust Mask, Saber Saw, Denatured Alcohol, Clean Shop Towels, Phillips Screwdriver, Heavy-Duty Panel Adhesive

Helpful Tools (not included): 2 in. x 4 in. Wood Bracing

The unit is designed to be used with either a glue-to-stud system or a hang-to-stud system. The stud preparation is critical for the installation of the both of these systems. It is essential the stud pocket be constructed square and plumb according to the roughing in information provided. Pockets made out of square or incorrectly sized will result in the inability to utilize the hanging brackets provided with the unit. See INITIAL INSTALLATION INSTRUCTIONS on page 4.

INITIAL INSTALLATION INSTRUCTIONS

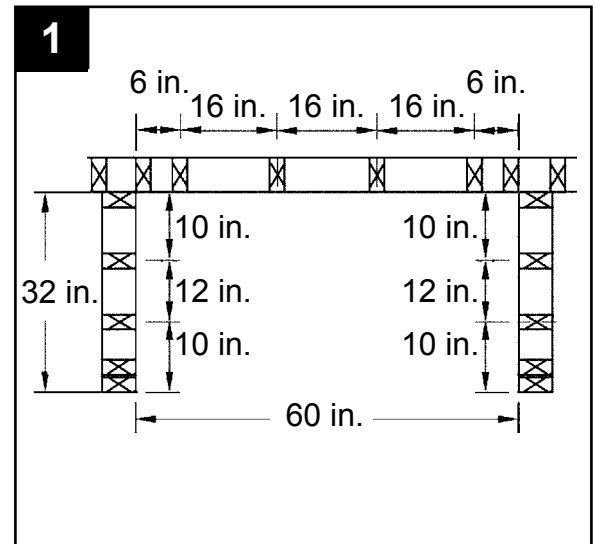
NOTE: This package contains a shower back wall that requires two side walls to complete the entire unit. Installation begins with the back wall and proceeds to the side walls (using separate detailed instructions).

1. SITE PREPARATION

Shower wall assembly requires a square stud pocket constructed to the dimensions shown. Exact stud placement within the boundaries of these dimensions is not critical using the adhesive method of installation.

When using hanging rail method, any deviation from this layout will result in the inability to use this system without adjustments being made to the existing stud pocket. See Modification to Stud Layout in HANGING METHOD INSTALLATION INSTRUCTIONS on page 6.

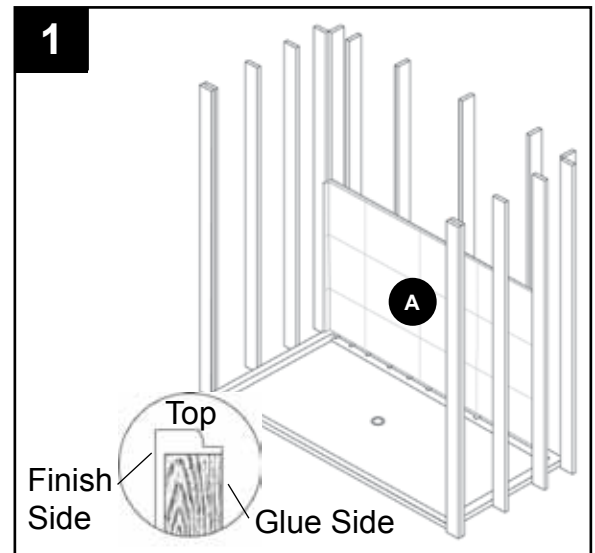
NOTE: If adhesive method is being used, the hanging rails applied to the shower panels will not interfere with this method. Therefore, no alterations to the panels are required.



ADHESIVE METHOD INSTALLATION INSTRUCTIONS

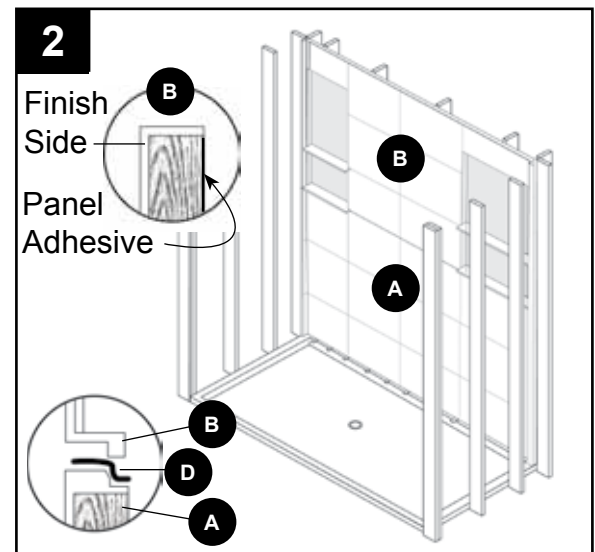
1. LOWER BACK PANEL

The lower back panel (A) has a groove along the top edge that the upper panel (B) will fit into. Make sure you have the lower back panel (A) facing the correct way. If necessary, place 1/16 in. thick shims (not included) where the lower back panel (A) will rest on the shower base. Trial fit the lower back panel (A) to ensure the stud pocket was properly prepared and that there are no obstructions. Pull the lower back panel (A) back slightly once you confirm the fit, then apply a bead of silicone adhesive (D) to the wood block on the top of the lower back panel (A). Press firmly to secure the lower back panel (A) to the studs.



2. UPPER BACK PANEL

The upper back panel (B) has a small tab on the bottom that fits into the lower back panel (A). Make sure you have the tab facing down, then apply a continuous bead of silicone adhesive (D) to the bottom of the upper back panel (B) and the top of lower back panel (A). Apply a heavy-duty panel adhesive (not included) to the wood blocking on the upper backside of the upper back panel (B) and set it into the groove on the lower back panel (A) and tight against the studs. Cleanup excess silicone adhesive (D) with denatured alcohol (not included) while the silicone adhesive (D) is still wet. Note: If the upper back panel (B) pulls from the wall, see **OPTIONAL WOOD BRACING INSTRUCTIONS** on page 8.

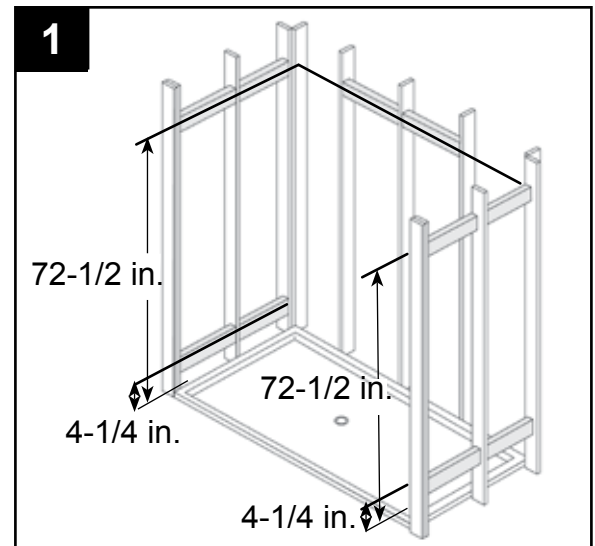


HANGING METHOD INSTALLATION INSTRUCTIONS

1. MODIFICATION TO STUD LAYOUT

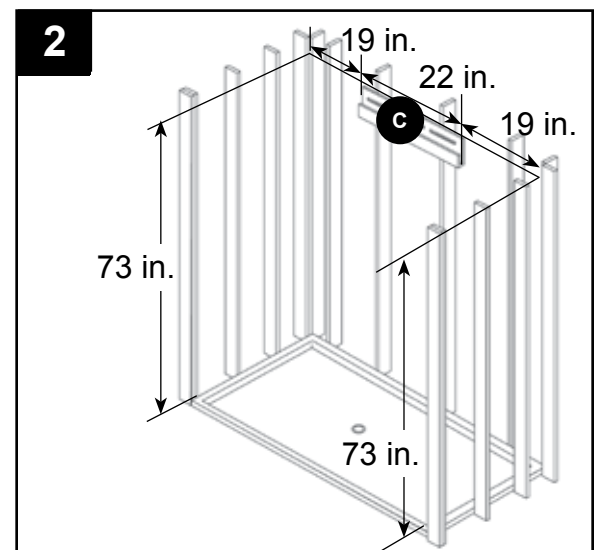
If adhesive method is not being used and the stud pocket layout does not match the figure in the INITIAL INSTALLATION INSTRUCTIONS, then you must fasten 2 in. x 4 in. wood headers (not included) to the existing stud pocket to accommodate the mounting of the hanging rails. Place headers on the back wall of the stud pocket, centered 72-1/2 in. above the shower base between the existing studs. Lower side wall headers should be centered at 4-1/4 in. above the shower base between your existing studs.

Note: It is necessary to install the headers to both the back wall and side walls at the same time.

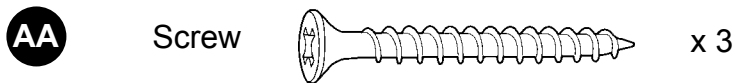


2. HANGING RAIL

Install the top of the hanging rail (C) 73 in. above the shower base with screws (AA). The hanging rail (C) should be centered on the back wall. Use a level (not included) to ensure the hanging rail (C) is positioned correctly.

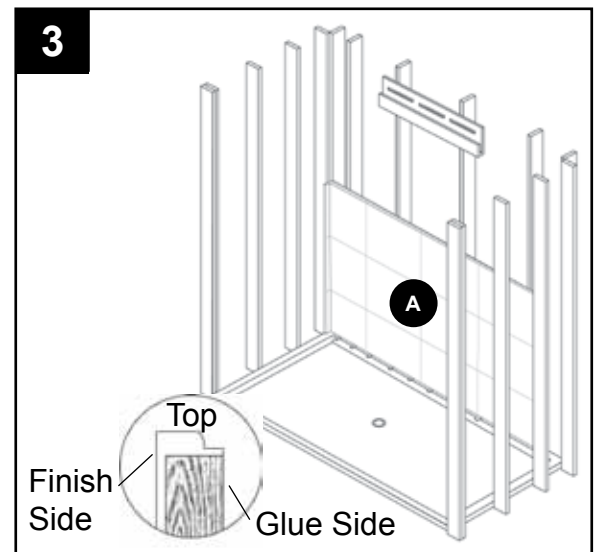


Hardware Used



3. LOWER BACK PANEL

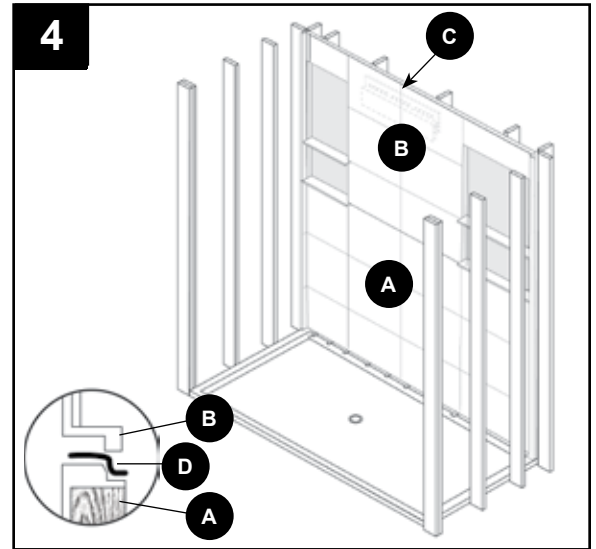
The lower back panel (A) has a groove along the top edge that the upper panel (B) will fit into. Make sure you have the lower back panel (A) facing the correct way. If necessary, place 1/16 in. thick shims (not included) where the lower back panel (A) will rest on the shower base. Trial fit the lower back panel (A) to ensure the stud pocket from step 1 was properly prepared and that there are no obstructions. Pull the lower back panel (A) back slightly once you confirm the fit, then apply a bead of silicone adhesive (D) to the wood block on the top of the lower back panel (A). Press firmly to secure the lower back panel (A) to the studs.



HANGING METHOD INSTALLATION INSTRUCTIONS

4. UPPER BACK PANEL

The upper back panel (B) has a small tab on the bottom that fits into the lower back panel (A). Make sure you have the preassembled hanging rail at the top on the backside of upper back panel (B) and the tab facing down. Lift the upper back panel (B) and position it on the hanging rail (C) and in the groove on the lower back panel (A). Confirm correct fit, then remove the upper back panel (A) and apply a continuous bead of silicone adhesive (D) to the bottom of the upper back panel (B) and the top of lower back panel (A). Position the upper back panel (B) onto the hanging rail (C) and set the groove into the lower back panel (A). Press firmly to secure, and cleanup excess silicone adhesive (D) with denatured alcohol (not included) while the silicone adhesive (D) is still wet.

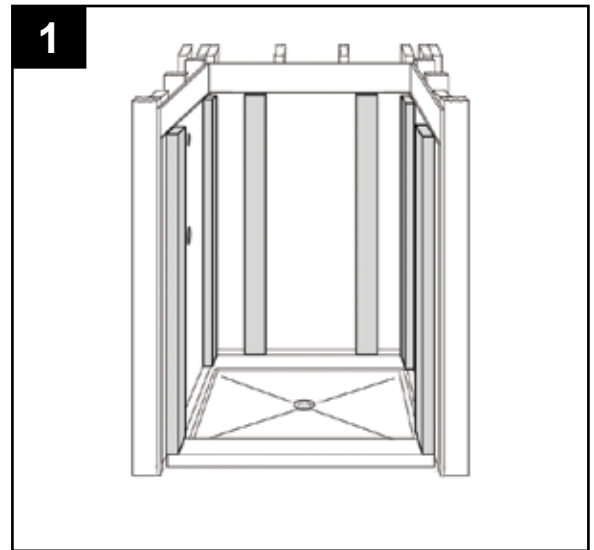


OPTIONAL WOOD BRACING INSTRUCTIONS

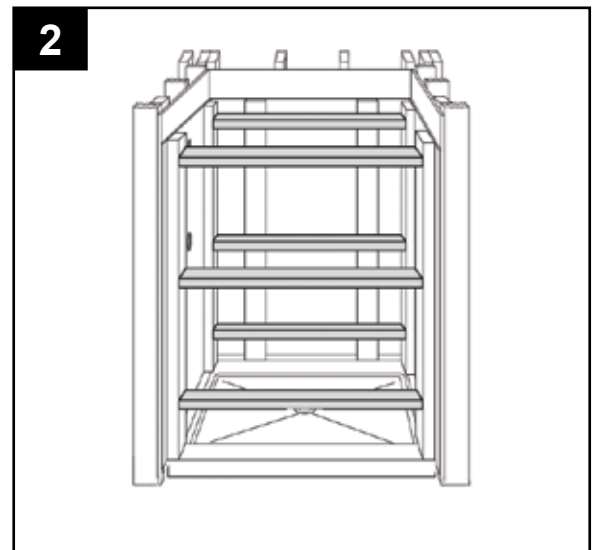
Note: These steps cannot be completed until both the back wall panels and side wall panels are installed.

1. OPTIONAL WOOD BRACING

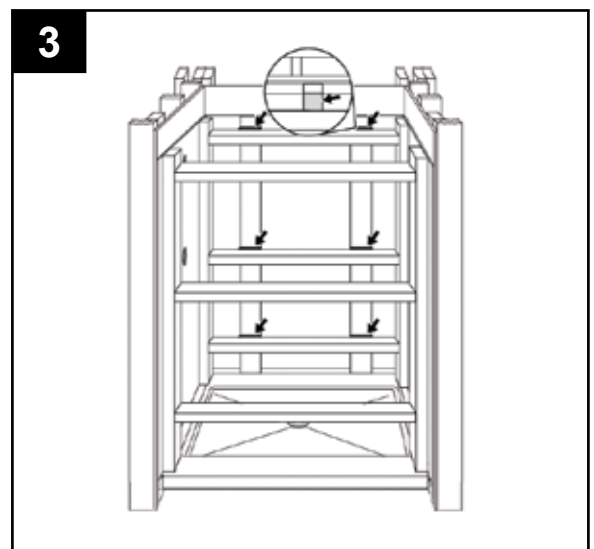
To hold the installed panels more securely against the wall, place two wood braces (not included) against the back wall. Place two more braces (not included) against each left and right wall.



2. Wedge six horizontal braces (not included) against the left and right wall braces.



3. Insert small blocks (not included) between the rear panel braces and the back panel braces. These will apply pressure to the back panel to hold it in place. Remove the braces after 24 hours.



CARE AND MAINTENANCE

Wipe the surface with a damp cloth or sponge. For basic stains, clean with mild detergent or general purpose cleaner. For cleaning corners and seams, spray with mildew cleaner. With regular maintenance spraying there should be no need to scrub any silicone caulk joints.

TROUBLESHOOTING

PROBLEM	POSSIBLE CAUSE	CORRECTIVE ACTION
Panels not sticking to wall.	<ol style="list-style-type: none">1. Surfaces not properly prepared for silicone adhesive/sealant.2. Wall surface not flat for proper adhesion.	<ol style="list-style-type: none">1. Clean surface thoroughly and reapply adhesive.2. Use wood bracing support to form panel to wall surface.
Panels not fitting properly.	Existing wall surfaces out of plumb.	Correct stud pocket to required specifications.

WARRANTY

The manufacturer provides a LIMITED TEN (10) YEAR WARRANTY for its solid surface tub and shower surrounds to be free of manufacturing defects in materials and workmanship. If this product is found to be defective in materials or workmanship, after inspection by an authorized representative, we will repair, or at our option, exchange the product for a similar model. This warranty is valid for a period of ten (10) years, so long as it remains in use in its original place of installation.

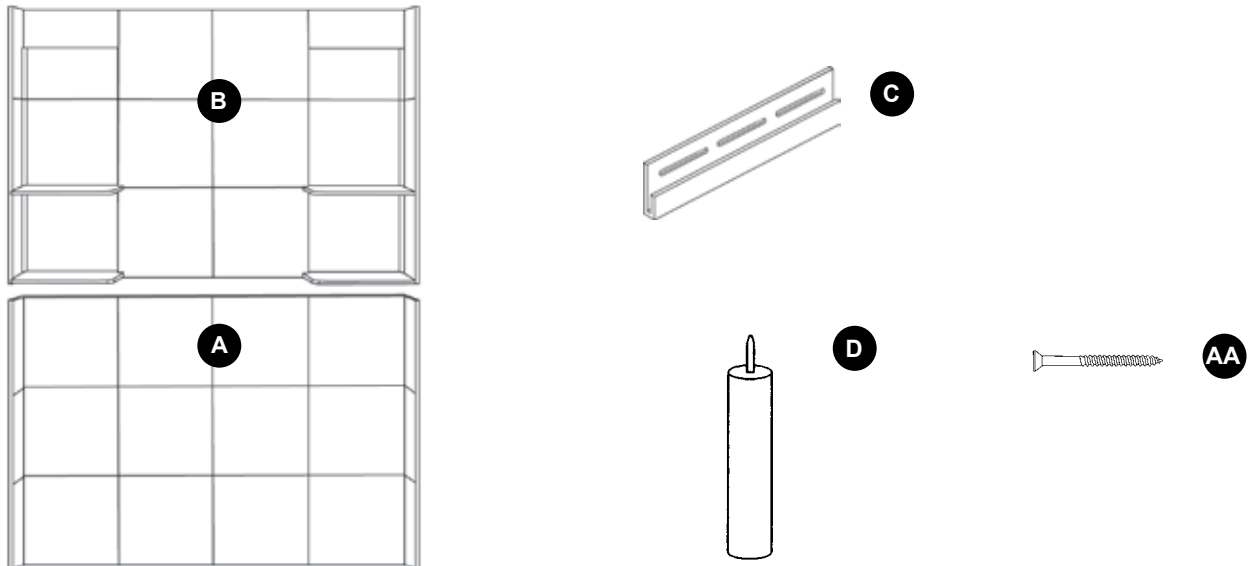
This warranty covers only products installed in accordance with the installation instructions, used as recommended and not damaged due to misuse, abuse or improper installation. It does not apply to any seams or changes made to the product by professional tradesmen or fabricators.

The warranty applies only to the original purchaser and installation of these products in residential applications. It does not apply to commercial applications.

The manufacturer's option to repair or exchange the products under this warranty does NOT cover any labor or other costs of removal or installations, nor shall the manufacturer be responsible for any other incidental or consequential damages attributable to a product defect or to the repair or exchange of a defective product.

REPLACEMENT PARTS LIST

For replacement parts, call our customer service dept. at 1-877-888-8225, 8 a.m. - 8 p.m., EST, Monday - Friday



PART	DESCRIPTION	PART #
A	Lower Back Panel	150570-01-92
B	Upper Back Panel	150570-02-92
C	Hanging Rail	150570-03-00
D	Silicone Adhesive	150570-04-00
AA	Screw	150570-05-00

Printed in China

Style Selections® is a registered trademark of LF, LLC. All rights reserved.

Lowes.com

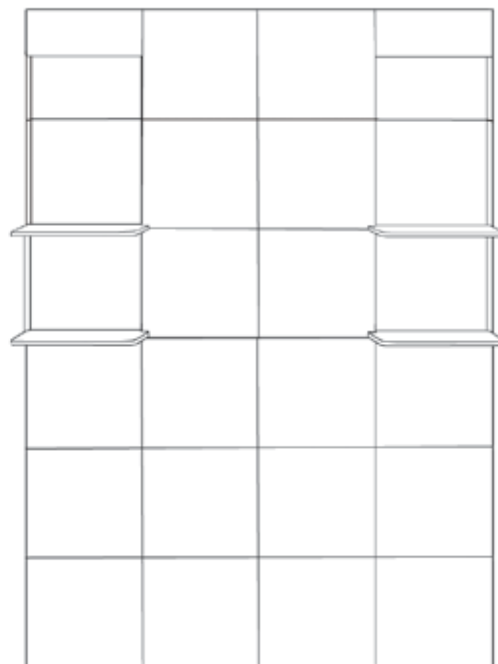
styleselections

styleselections™

ARTICLE #0150570

PANNEAU MURAL ARRIÈRE POUR LA DOUCHE

MODÈLE #DBTA608-92



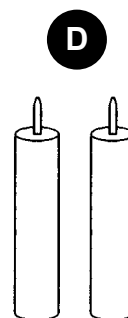
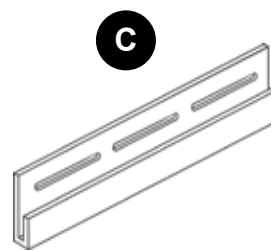
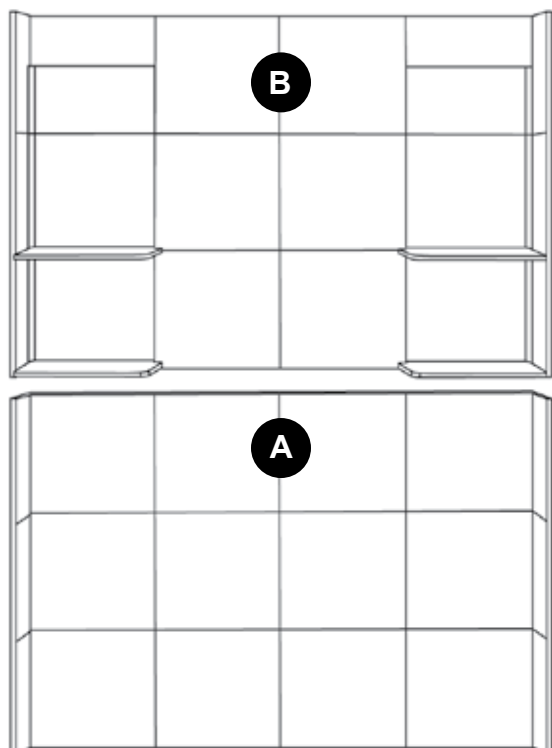
JOIGNEZ VOTRE REÇU ICI

Numéro de série _____ Date d'achat _____



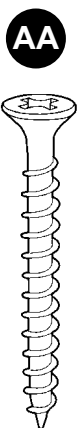
Des questions, des problèmes, des pièces manquantes? Avant de retourner l'article au détaillant, appelez notre service à la clientèle au 1 877 888-8225, entre 8 h et 20 h (HNE), du lundi au vendredi.

CONTENU DE L'EMBALLAGE



PIÈCE	DESCRIPTION	QUANTITÉ
A	Panneau inférieur arrière	1
B	Panneau supérieur arrière	1
C	Traverse de suspension	1
D	Adhésif à base de silicone	2

QUINCAILLERIE INCLUSE (grandeur réelle)



Vis

Qté : 3

CONSIGNES DE SÉCURITÉ

Assurez-vous de lire et de comprendre l'intégralité de ce manuel avant de tenter d'assembler ou d'installer le produit.

AVERTISSEMENT

- Portez toujours des lunettes de sécurité ou des protecteurs oculaires lorsque vous utilisez un outil électrique. Portez un masque anti-poussières ou un appareil respiratoire lorsque vous effectuez des travaux qui génèrent de la poussière.
- Si vous éprouvez des doutes quant à la façon appropriée et sécuritaire d'effectuer toute manipulation indiquée dans le présent manuel, n'effectuez PAS cette manipulation. Il est possible que l'installation de ce produit nécessite l'utilisation d'outils électriques. N'utilisez jamais un outil électrique sans avoir reçu la formation adéquate. Au besoin, faites appel à un professionnel avant de continuer.

MISE EN GARDE

Soyez prudent lorsque vous ouvrez la boîte afin d'éviter d'endommager les panneaux.

Rangez les panneaux sur une surface plate jusqu'au moment de l'installation afin d'éviter de les déformer. Ne rangez pas les panneaux en position verticale à l'extérieur de l'emballage original.

Assurez-vous que les parois sont de la taille appropriée et qu'elles sont en bon état. L'installation d'un produit endommagé annulera la garantie.

PRÉPARATION

Avant de commencer l'assemblage du produit, assurez-vous d'avoir toutes les pièces. Comparez le contenu de l'emballage avec la liste des pièces et celle de la quincaillerie incluse. S'il y a des pièces manquantes ou endommagées, ne tentez pas d'assembler le produit.

Temps d'assemblage approximatif: 60 minutes

Outils nécessaires pour l'assemblage (non inclus) : niveau, ruban à mesurer, crayon, cales, pistolet à calfeutrer, lunettes de sécurité, masque anti-poussières, scie sauteuse, alcool dénaturé, serviettes pour atelier propres, tournevis cruciforme et adhésif pour panneaux robuste

Outils utiles (non inclus) : cales en bois de 2 po x 4 po

L'article est conçu pour être fixé à des montants à l'aide d'adhésif ou de traverses de suspension. La préparation des montants est cruciale pour les deux types d'installation. Il est essentiel que le logement de montants soit d'équerre et d'aplomb, conformément aux informations fournies relativement à la mise en place. Si les logements ne sont pas d'équerre ou s'ils n'ont pas les dimensions appropriées, il sera impossible d'utiliser les supports de suspension fournis avec l'article. Consultez les INSTRUCTIONS POUR L'INSTALLATION INITIALE à la page 14.

INSTRUCTIONS POUR L'INSTALLATION INITIALE

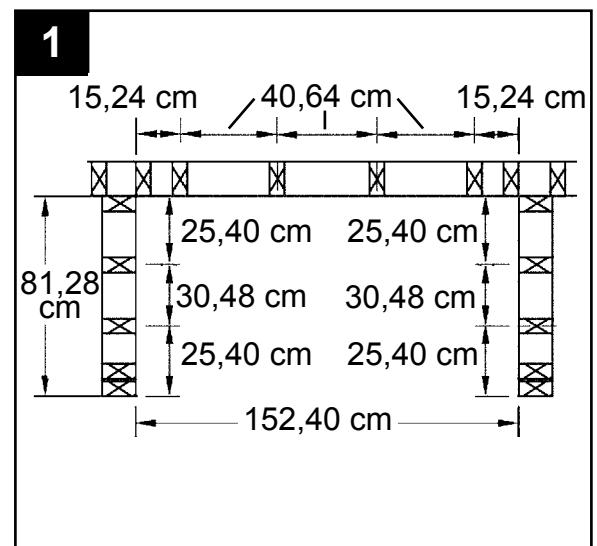
REMARQUE : Cet emballage contient un panneau mural arrière pour la douche dont l'installation nécessite deux parois latérales. Installez d'abord la paroi arrière, puis installez les parois latérales (en suivant les instructions détaillées fournies séparément).

1. PRÉPARATION DE L'EMPLACEMENT

L'installation des parois de douche nécessite un logement de montants d'équerre et conforme aux dimensions illustrées. Si l'installation est effectuée à l'aide d'adhésif, l'emplacement exact des montants importe peu, du moment que ces dimensions sont respectées.

Si l'installation est effectuée à l'aide des traverses de suspension, toute dérogation à la disposition rendra l'utilisation de ce système impossible sans un ajustement du logement de montants existant. Consultez la section « Modification de la disposition des montants » dans les INSTRUCTIONS POUR L'INSTALLATION PAR SUSPENSION à la page 16.

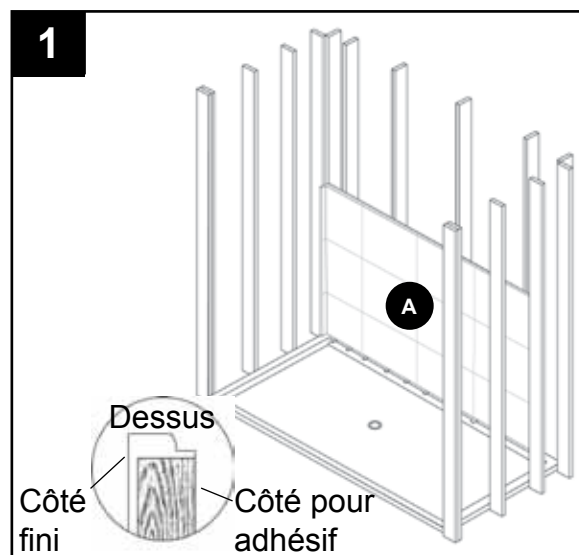
REMARQUE : Si vous effectuez l'installation à l'aide d'adhésif, les traverses de suspension posées sur les panneaux de douche ne vous gêneront pas. Il n'est donc pas nécessaire d'apporter des modifications aux panneaux.



INSTRUCTIONS POUR L'INSTALLATION À L'AIDE D'ADHÉSIF

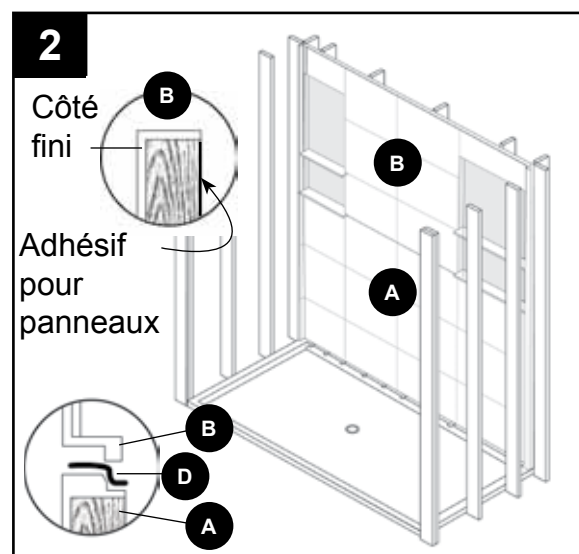
1. PANNEAU INFÉRIEUR ARRIÈRE

Le rebord supérieur du panneau inférieur arrière (A) est muni d'une rainure dans laquelle le panneau supérieur arrière (B) se loge. Assurez-vous que le panneau inférieur arrière (A) est orienté dans la bonne direction. Au besoin, placez des cales d'une épaisseur de 1,59 mm (non incluses) à l'endroit où le panneau inférieur arrière (A) repose contre la base de la douche. Placez le panneau inférieur arrière (A) en position afin de vous assurer que le logement de montants est bien préparé et qu'il n'y a pas d'obstruction. Tirez légèrement le panneau inférieur arrière (A) une fois la vérification effectuée, puis appliquez un trait d'adhésif à base de silicone (D) sur le bloc en bois situé au haut du panneau inférieur arrière (A). Appuyez fermement pour fixer le panneau inférieur arrière (A) aux montants.



2. PANNEAU SUPÉRIEUR ARRIÈRE

Le bas du panneau supérieur arrière (B) est muni d'une petite languette qui s'insère dans le panneau inférieur arrière (A). Assurez-vous que la languette est orientée vers le bas, puis appliquez un trait continu d'adhésif à base de silicone (D) au bas du panneau supérieur arrière (B) et au haut du panneau inférieur arrière (A). Appliquez de l'adhésif robuste pour panneaux (non inclus) sur le bloc en bois situé sur le haut du côté arrière du panneau supérieur arrière (B) et placez ce dernier dans la rainure du panneau inférieur arrière (A), en l'appuyant fermement contre les montants. Nettoyez l'excédent d'adhésif à base de silicone (D) à l'aide d'alcool dénaturé (non inclus) avant que l'adhésif ne sèche. Remarque : Si le panneau supérieur arrière (B) se décolle du mur, consultez les INSTRUCTIONS POUR LA POSE DE CALES EN BOIS FACULTATIVES à la page 18.



INSTRUCTIONS POUR L'INSTALLATION PAR SUSPENSION

1. MODIFICATION DE LA DISPOSITION DES MONTANTS

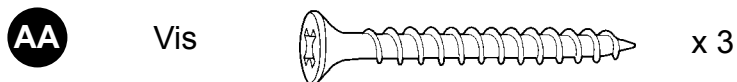
Si vous n'utilisez pas d'adhésif et si la disposition du logement de montants ne correspond pas à l'illustration des INSTRUCTIONS POUR L'INSTALLATION INITIALE, fixez des linteaux en bois de 2 po x 4 po (non inclus) au logement de montants existant de façon à permettre le montage des traverses de suspension. Placez des linteaux sur la paroi arrière du logement de montants, en les centrant à 184,15 cm au-dessus de la base de la douche, entre les montants existants. Les linteaux de paroi latérale inférieurs doivent être centrés à 10,80 cm au-dessus de la base de la douche, entre les montants existants.

REMARQUE: Vous devez installer les linteaux sur la paroi arrière et les parois latérales simultanément.

2. TRAVERSE DE SUSPENSION

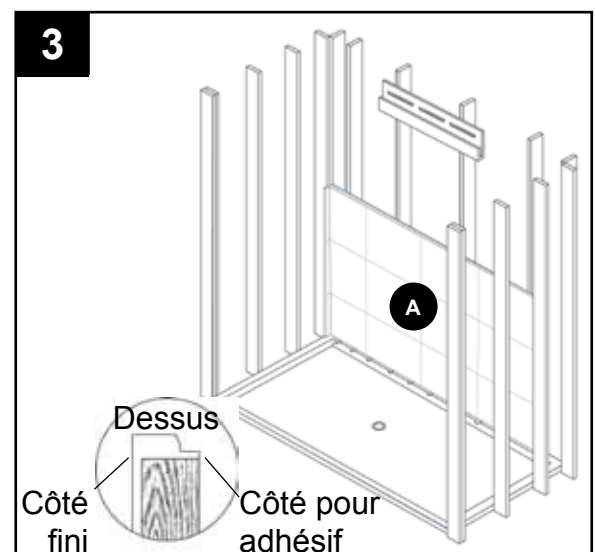
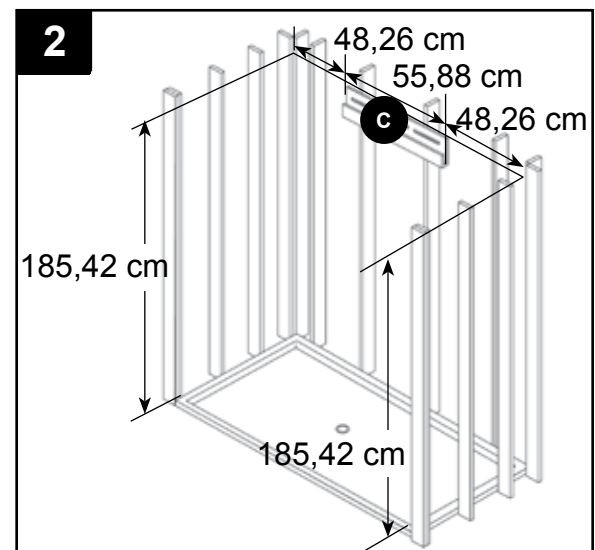
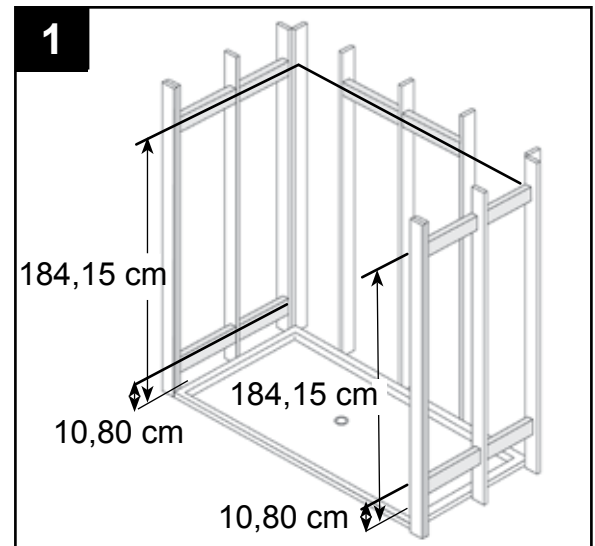
Fixez le dessus de la traverse de suspension (C) à 185,42 cm au-dessus de la base de la douche à l'aide de vis (AA). La traverse de suspension (C) doit être centrée sur la paroi arrière. À l'aide d'un niveau (non inclus), vérifiez que la traverse de suspension (C) est bien placée.

Quincaillerie utilisée



3. PANNEAU INFÉRIEUR ARRIÈRE

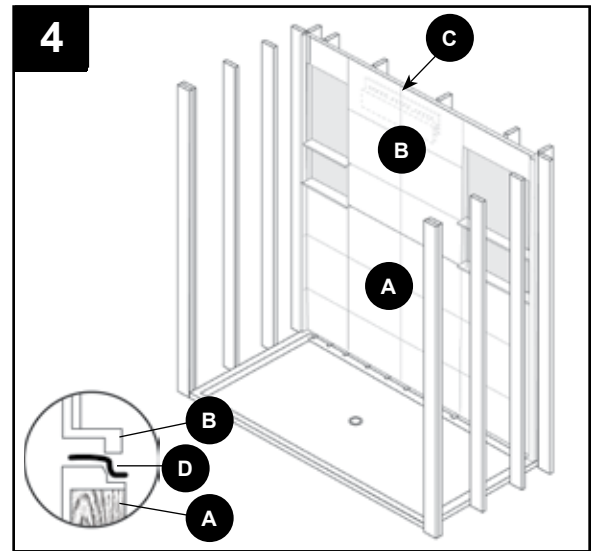
Le rebord supérieur du panneau inférieur arrière (A) est muni d'une rainure dans laquelle le panneau supérieur arrière (B) se loge. Assurez-vous que le panneau inférieur arrière (A) est orienté dans la bonne direction. Au besoin, placez des cales d'une épaisseur de 1,59 mm (non incluses) à l'endroit où le panneau inférieur arrière (A) repose contre la base de la douche. Placez le panneau inférieur arrière (A) en position afin de vous assurer que le logement de montants (étape 1) est bien préparé et qu'il n'y a pas d'obstruction. Tirez légèrement le panneau inférieur arrière (A) une fois la vérification effectuée, puis appliquez un trait d'adhésif à base de silicone (D) sur le bloc en bois situé au haut du panneau inférieur arrière (A). Appuyez fermement pour fixer le panneau inférieur arrière (A) aux montants.



INSTRUCTIONS POUR L'INSTALLATION PAR SUSPENSION

4. PANNEAU SUPÉRIEUR ARRIÈRE

Le bas du panneau supérieur arrière (B) est muni d'une petite languette qui s'insère dans le panneau inférieur arrière (A). Assurez-vous que la traverse de suspension préassemblée située au haut du côté arrière du panneau supérieur arrière (B) et la languette sont orientées vers le bas. Soulevez le panneau supérieur arrière (B), puis placez-le sur la traverse de suspension (C) et dans la rainure du panneau inférieur arrière (A). Assurez-vous que l'ajustement est adéquat, puis retirez le panneau supérieur arrière (A) et appliquez un trait continu d'adhésif à base de silicone (D) au bas du panneau supérieur arrière (B) et au haut du panneau inférieur arrière (A). Placez le panneau supérieur arrière (B) sur la traverse de suspension (C) et insérez le panneau inférieur arrière (A) dans la rainure. Appuyez fermement pour fixer le tout, puis nettoyez l'excédent d'adhésif à base de silicone (D) à l'aide d'alcool dénaturé (non inclus) avant que l'adhésif ne sèche.

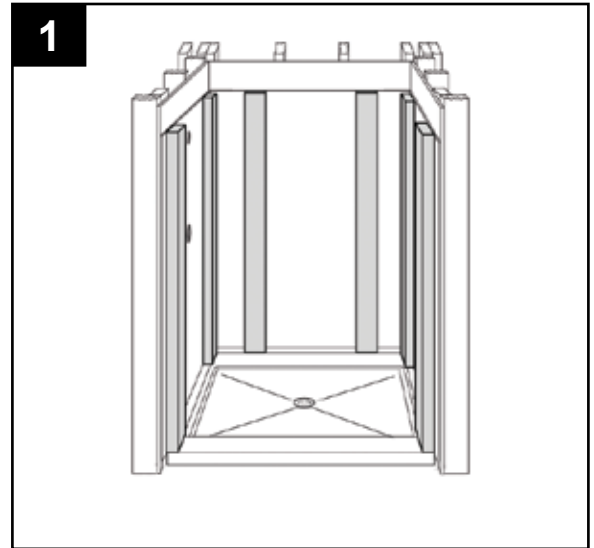


INSTRUCTIONS POUR LA POSE DE CALES EN BOIS FACULTATIFS

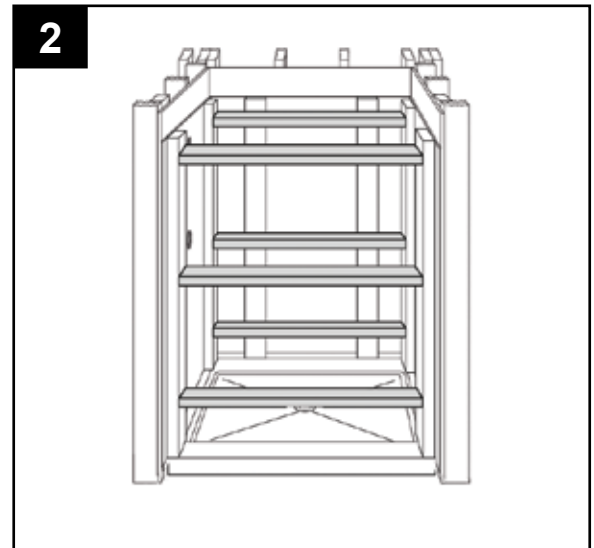
Remarque: Ces étapes ne peuvent être effectuées qu'une fois que les panneaux arrière et latéraux sont installés.

1. CALES EN BOIS FACULTATIVES

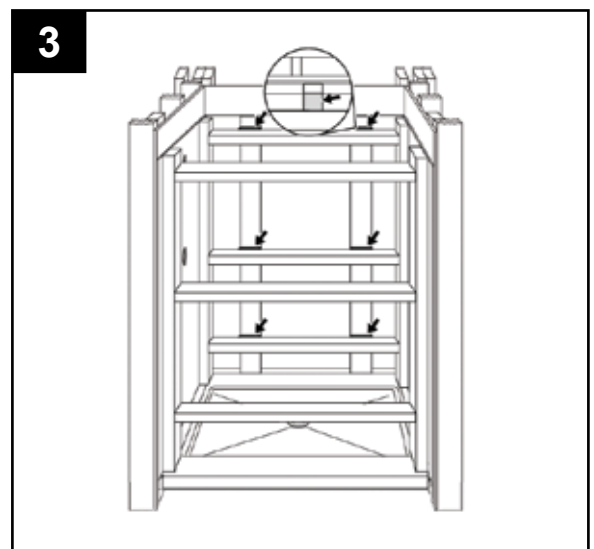
Pour maintenir les panneaux plus solidement contre les murs, placez deux montants en bois (non inclus) contre le mur arrière. Placez deux autres montants (non inclus) contre chacune des parois gauche et droite.



2. Calez six entretoises horizontales (non incluses) contre les montants des parois gauche et droite.



3. Insérez des petits blocs (non inclus) entre les entretoises arrière et les montants du panneau arrière. Ceux-ci exerceront une pression sur le panneau arrière de façon à le maintenir en place. Retirez les montants après 24 heures.



ENTRETIEN

Essuyez la surface à l'aide d'une éponge ou d'un linge humide. Nettoyez les taches à l'aide d'un détergent doux ou d'un nettoyant tout usage. Pour les coins et les joints, utilisez un nettoyant anti-moisissures. Si vous entretenez l'article régulièrement, vous ne devriez jamais avoir à frotter les joints de calfeutrant à base de silicone.

DÉPANNAGE

PROBLÈME	CAUSE POSSIBLE	MESURE CORRECTIVE
Les panneaux ne collent pas au mur.	<ol style="list-style-type: none">1. Les surfaces n'ont pas été préparées correctement pour l'adhésif ou le scellant à base de silicone.2. La surface du mur n'est pas assez plate pour offrir une bonne adhérence.	<ol style="list-style-type: none">1. Nettoyez complètement la surface et appliquez à nouveau de l'adhésif.2. Ajustez le panneau à la surface murale à l'aide de cales en bois.
Les panneaux ne s'ajustent pas correctement.	Les surfaces murales ne sont pas d'aplomb.	Ajustez le logement de montants conformément aux spécifications nécessaires.

GARANTIE

Le fabricant offre une GARANTIE LIMITÉE DE DIX (10) ANS contre les défauts de matériaux ou de fabrication pour ses parois de baignoire et de douche à surface solide. Si ce produit a été inspecté par un représentant autorisé et qu'il présente des défauts de matériaux ou de fabrication, nous choisirons, à notre discrétion, de le réparer ou de le remplacer par un modèle similaire. La présente garantie est valide pour une période de dix (10) ans, à condition que l'article demeure à son lieu d'installation initial.

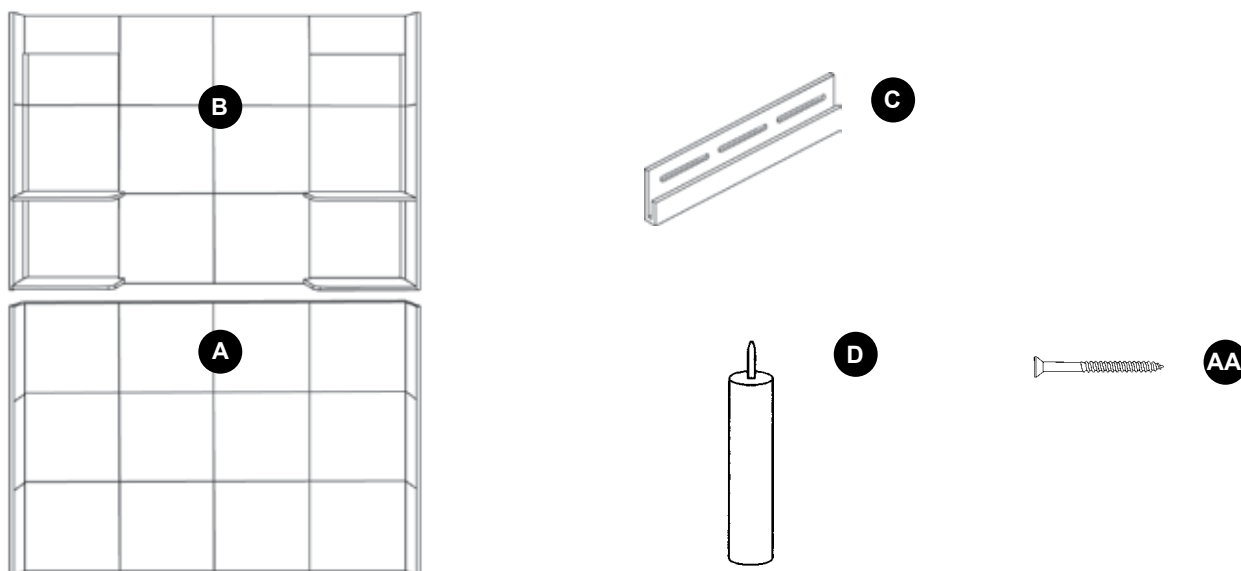
Cette garantie couvre uniquement les produits qui ont été installés conformément aux instructions pour l'installation, qui ont été utilisés conformément aux recommandations et qui n'ont pas été endommagés en raison d'un usage inapproprié, d'un usage abusif ou d'une installation inadéquate. Elle ne s'applique pas aux joints ni aux modifications apportées au produit par un ouvrier ou un fabricant professionnel.

La garantie s'applique uniquement à l'acheteur initial et aux produits ayant été soumis à un usage résidentiel. Elle ne s'applique pas aux produits soumis à un usage commercial.

La responsabilité du fabricant de réparer ou de remplacer les produits en vertu de la présente garantie ne couvre PAS les coûts de main d'œuvre ni les autres frais liés au retrait ou à l'installation. Le fabricant n'est pas responsable des dommages accessoires ou consécutifs attribuables à un défaut ou à la réparation ou au remplacement d'un produit défectueux.

LISTE DES PIÈCES DE RECHANGE

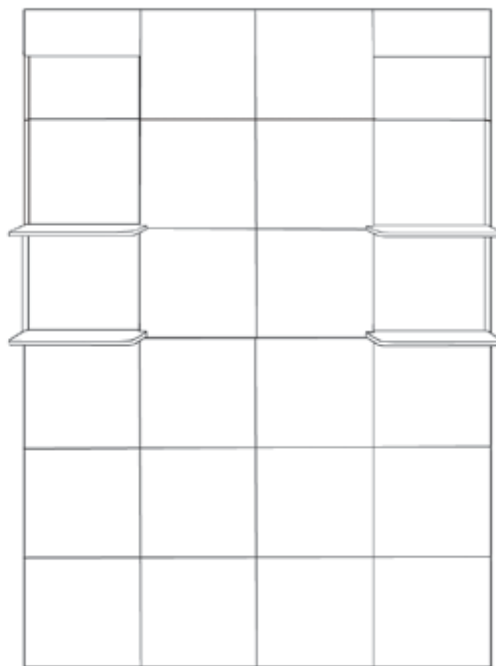
Pour obtenir des pièces de rechange, communiquez avec notre service à la clientèle au 1 877 888-8225, entre 8 h et 20 h (HNE), du lundi au vendredi.



PIÈCE	DESCRIPTION	No DE PIÈCE
A	Panneau inférieur arrière	150570-01-92
B	Panneau supérieur arrière	150570-02-92
C	Traverse de suspension	150570-03-00
D	Adhésif à base de silicone	150570-04-00
AA	Vis	150570-05-00

Imprimé en Chine

Style Selections® est une marque de commerce déposée de LF, LLC.
Tous droits réservés.



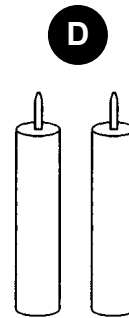
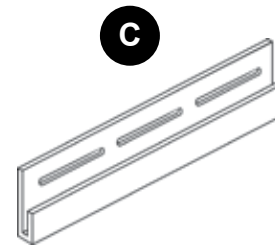
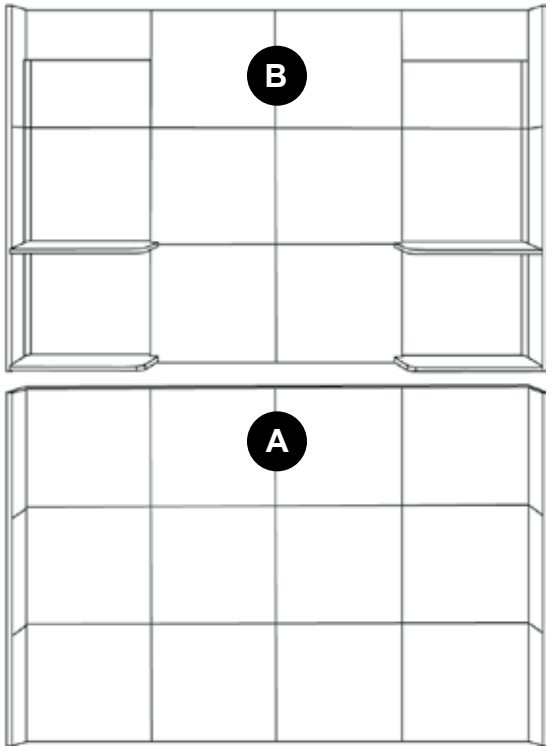
ADJUNTE SU RECIBO AQUÍ

Número de serie _____ Fecha de compra _____



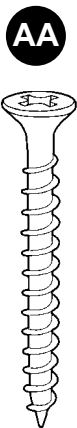
¿Preguntas, problemas, piezas faltantes? Antes de volver a la tienda, llame a nuestro Departamento de Servicio al Cliente al 1 877 888-8225, de lunes a viernes de 8 a.m. a 8 p.m., hora estándar del Este.

CONTENIDO DEL PAQUETE



PIEZA	DESCRIPCIÓN	CANTIDAD
A	Panel posterior inferior	1
B	Panel posterior superior	1
C	Riel para colgar	1
D	Adhesivo de silicona	2

ADITAMENTOS (se muestran en tamaño real)



Tornillo

Cant. 3

INFORMACIÓN DE SEGURIDAD

Lea y comprenda completamente este manual antes de intentar ensamblar o instalar el producto.

ADVERTENCIA

- Siempre use gafas de seguridad o lentes de protección cuando utilice herramientas eléctricas. Use una mascarilla antipolvo o un respirador para aplicaciones que generan polvo.
- NO proceda si tiene dudas sobre la forma correcta o segura de realizar alguna etapa descrita en este manual. Es posible que la instalación de este producto requiera el uso de herramientas eléctricas. No use herramientas eléctricas sin tener suficiente capacitación. De ser necesario, contrate o consulte a un profesional capacitado para que le brinde ayuda profesional antes de continuar.

PRECAUCIÓN

Tenga cuidado cuando abra la caja para no dañar los paneles.

Almacene los paneles en un área plana para evitar la deformación hasta que sea el momento de instalarlos. No almacene los paneles sin el empaque original en posición vertical.

Asegúrese de que las paredes sean del tamaño correcto y que estén en buen estado. La instalación de un producto dañado anulará la garantía.

PREPARACIÓN

Antes de comenzar a ensamblar el producto, asegúrese de tener todas las piezas. Compare las piezas con la lista del contenido del paquete y la lista de aditamentos. No intente ensamblar el producto si falta alguna pieza o si estas están dañadas.

Tiempo estimado de ensamblaje: 60 minutos

Herramientas necesarias para el ensamblaje (no se incluyen): Nivel, cinta métrica, lápiz, calzas, pistola para calafateo, gafas de seguridad, mascarilla antipolvo, sierra caladora, alcohol desnaturalizado, toallas limpias, destornillador Phillips, adhesivo de paneles de trabajo pesado

Herramientas útiles (no se incluyen): Sujetadores de madera de 2 pulg x 4 pulg

La unidad está diseñada para usarse como un sistema pegado al montante o colgado al montante. La preparación del montante es muy importante para la instalación de ambos sistemas. Es esencial que la cavidad del montante se construya a plomo y a escuadra de acuerdo con las dimensiones descritas en la información provista. No se podrán usar los soportes para colgar provistos si las cavidades no están a plomo o si no son del tamaño correcto. Consulte las INSTRUCCIONES DE INSTALACIÓN INICIAL en la página 24.

INSTRUCCIONES DE INSTALACIÓN INICIAL

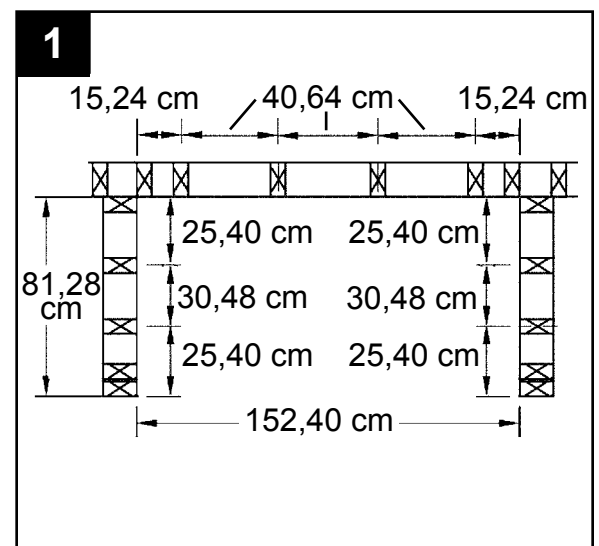
NOTA: Este paquete contiene una pared posterior para ducha. Para completar la unidad se requieren dos paredes laterales. Debe comenzar instalando la pared posterior y luego continuar con las paredes laterales (se deben seguir otras instrucciones detalladas).

1. PREPARACIÓN DEL ÁREA DE TRABAJO

Para realizar el ensamblaje de la pared para ducha, es necesario contar con una cavidad de montante a escuadra, construida según las dimensiones que se muestran. Para el método de instalación con adhesivo, no es tan importante la ubicación exacta del montante dentro de los límites de estas dimensiones.

Si no respeta este diagrama al usar el método con riel para colgar, no podrá usar este sistema sin antes tener que ajustarlo a la cavidad del montante existente. Consulte la modificación del diagrama del montante en las INSTRUCCIONES DE INSTALACIÓN DEL MÉTODO PARA COLGAR en la página 26.

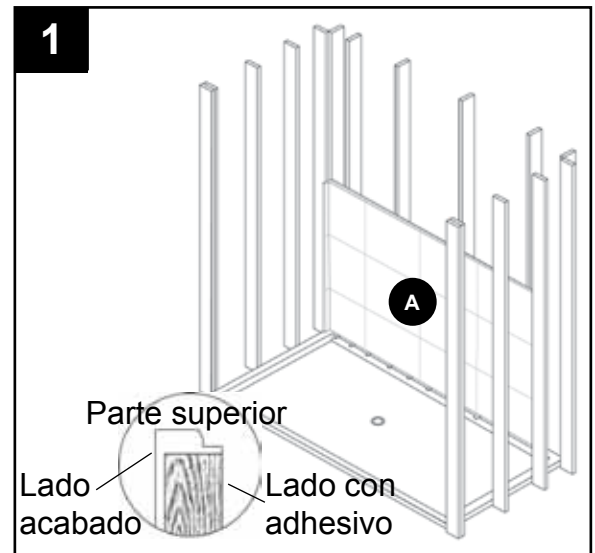
NOTA: Si usa el método con adhesivo, los rieles para colgar aplicados en los paneles para ducha no interferirán con este método. Por lo tanto, no será necesario modificar los paneles.



INSTRUCCIONES DE INSTALACIÓN DEL MÉTODO CON ADHESIVO

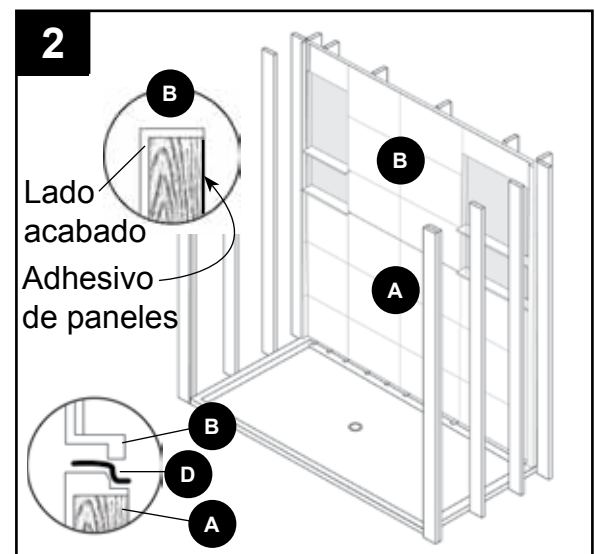
1. PANEL POSTERIOR INFERIOR

El panel posterior inferior (A) tiene una ranura a lo largo del borde superior en la que se encaja el panel superior (B). Asegúrese de que el panel posterior inferior (A) esté en la dirección correcta. De ser necesario, coloque calzas de 1,59 mm de grosor (no se incluyen) en el lugar donde el panel posterior inferior (A) se apoyará en la base de la ducha. A modo de prueba, ajuste el panel posterior inferior (A) para asegurarse de que la cavidad del montante está bien preparada y que no hay obstrucciones. Jale el panel posterior inferior (A) levemente hacia atrás una vez que confirme el ajuste, luego aplique un cordón de adhesivo de silicona (D) en el bloque de madera en la parte superior del panel posterior inferior (A). Presione firmemente para asegurar el panel posterior inferior (A) a los montantes.



2. PANEL POSTERIOR SUPERIOR

El panel posterior superior (B) tiene una lengüeta pequeña en la parte inferior que se ajusta en el panel posterior inferior (A). Asegúrese de que la lengüeta esté hacia abajo, luego aplique un cordón continuo de adhesivo de silicona (D) en la parte inferior del panel posterior superior (B) y la parte superior del panel posterior inferior (A). Aplique adhesivo de paneles de trabajo pesado (no se incluye) al bloque de madera en el lado posterior superior del panel posterior superior (B) y colóquelo en la ranura en el panel posterior inferior (A), firmemente contra los montantes. Limpie el exceso de adhesivo de silicona (D) con alcohol desnaturalizado (no se incluye) mientras el adhesivo (D) aún esté húmedo. Nota: Si el panel posterior superior (B) no se adhiere a la pared, consulte las INSTRUCCIONES PARA EL USO OPCIONAL DE SUJETADORES DE MADERA en la página 28.

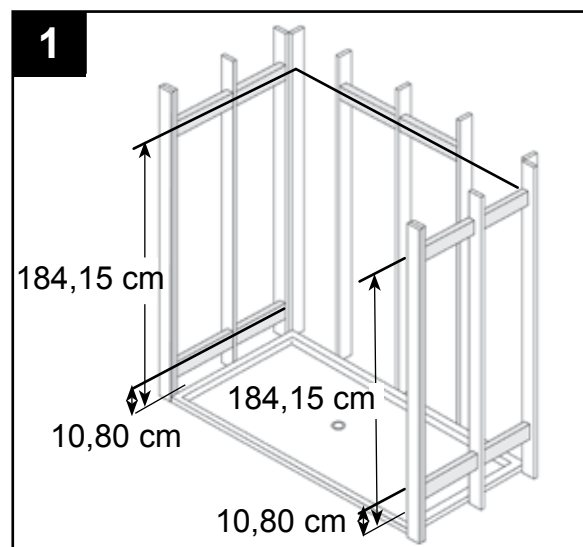


INSTRUCCIONES DE INSTALACIÓN DEL MÉTODO PARA COLGAR

1. MODIFICACIÓN DEL DIAGRAMA DEL MONTANTE

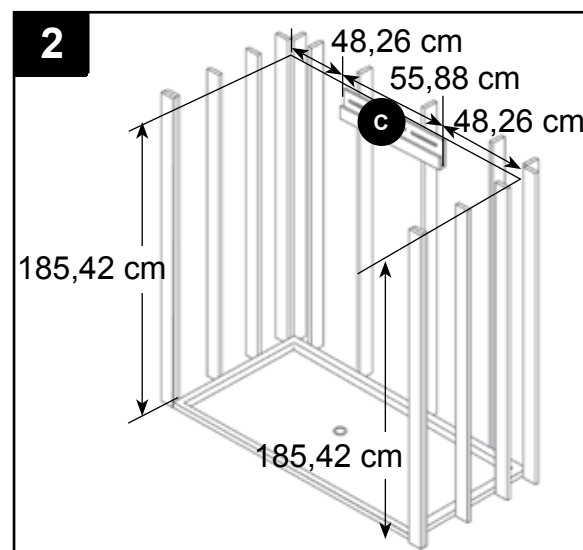
Si no usa el método adhesivo y la disposición de la cavidad del montante no se ajusta a la figura en las INSTRUCCIONES DE INSTALACIÓN INICIAL, entonces tendrá que fijar cabezales de madera de 2 pulg x 4 pulg (no se incluyen) a la cavidad del montante existente para acomodar los rieles para colgar. Coloque los cabezales en la pared posterior de la cavidad del montante, centrados a 184,15 cm sobre la base de la ducha, entre los montantes existentes. Los cabezales de madera inferiores se deben centrar a 10,80 cm sobre la base de la ducha, entre los montantes existentes.

Nota: Es necesario instalar los cabezales en la pared posterior y las paredes laterales al mismo tiempo.

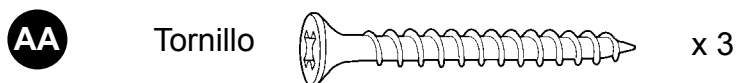


2. RIEL PARA COLGAR

Usando los tornillos (AA), instale la parte superior de los rieles para colgar (C) a 185,42 cm sobre la base de la ducha. El riel para colgar (C) debe estar centrado en la pared posterior. Utilice un nivel (no se incluye) para asegurarse de que el riel para colgar (C) esté en la posición correcta.

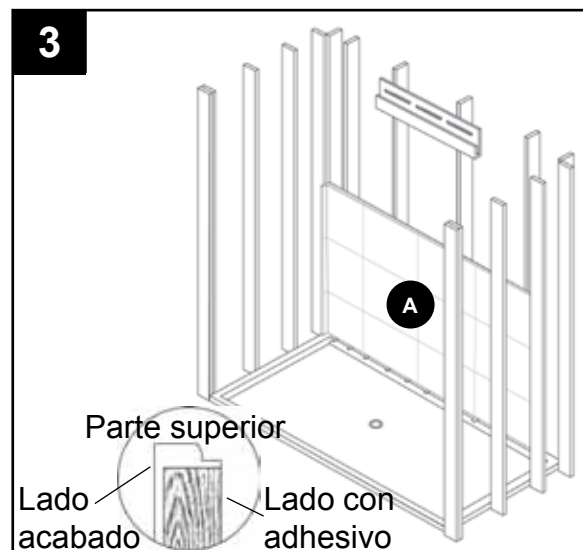


Aditamentos utilizados



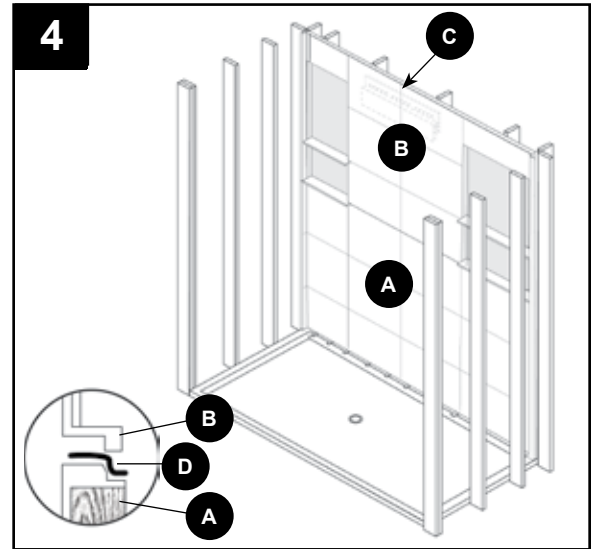
3. PANEL POSTERIOR INFERIOR

El panel posterior inferior (A) tiene una ranura a lo largo del borde superior en la que se encaja el panel superior (B). Asegúrese de que el panel posterior inferior (A) esté en la dirección correcta. De ser necesario, coloque calzas de 1,59 mm de grosor (no se incluyen) en el lugar donde el panel posterior inferior (A) se apoyará en la base de la ducha. A modo de prueba, ajuste el panel posterior inferior (A) para asegurarse de que la cavidad del montante del paso 1 está bien preparada y que no hay obstrucciones. Jale el panel posterior inferior (A) levemente hacia atrás una vez que confirme el ajuste, luego aplique un cordón de adhesivo de silicona (D) en el bloque de madera en la parte superior del panel posterior inferior (A). Presione firmemente para asegurar el panel posterior inferior (A) a los montantes.



4. PANEL POSTERIOR SUPERIOR

El panel posterior superior (B) tiene una lengüeta pequeña en la parte inferior que se ajusta en el panel posterior inferior (A). Asegúrese de que el riel para colgar preensamblado esté en la parte superior del lado posterior del panel posterior superior (B) y que la lengüeta esté hacia abajo. Levante el panel posterior superior (B) y colóquelo sobre el riel para colgar (C) y en la ranura del panel posterior inferior (A). Confirme que el ajuste sea correcto, luego retire el panel posterior superior (B) y aplique un cordón continuo de adhesivo de silicona (D) en la parte inferior del panel posterior superior (B) y la parte superior del panel posterior inferior (A). Coloque el panel posterior superior (B) sobre el riel para colgar (C) e inserte la ranura en el panel posterior inferior (A). Presione firmemente para asegurar y limpie el exceso de adhesivo de silicona (D) con alcohol desnaturalizado (no se incluye) mientras el adhesivo (D) aún esté húmedo.

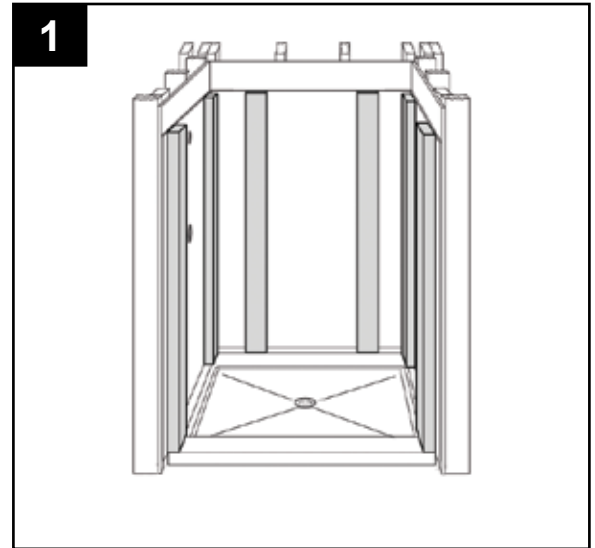


INSTRUCCIONES PARA EL USO OPCIONAL DE SUJETADORES DE MADERA

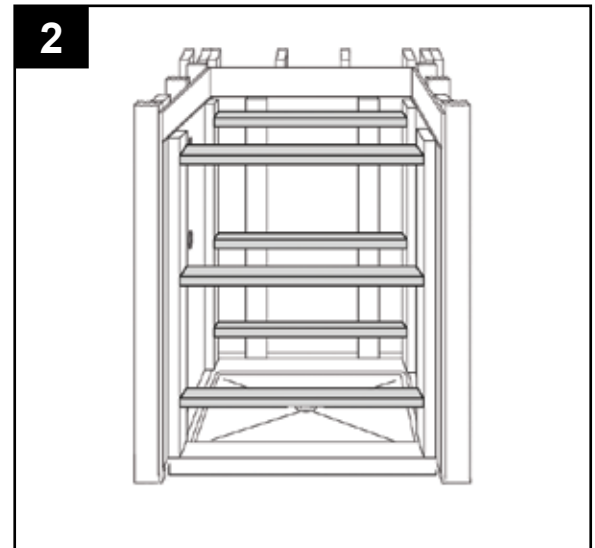
Nota: Estos pasos solo se pueden completar una vez que los paneles de pared posterior y laterales estén instalados.

1. SUJETADORES DE MADERA OPCIONALES

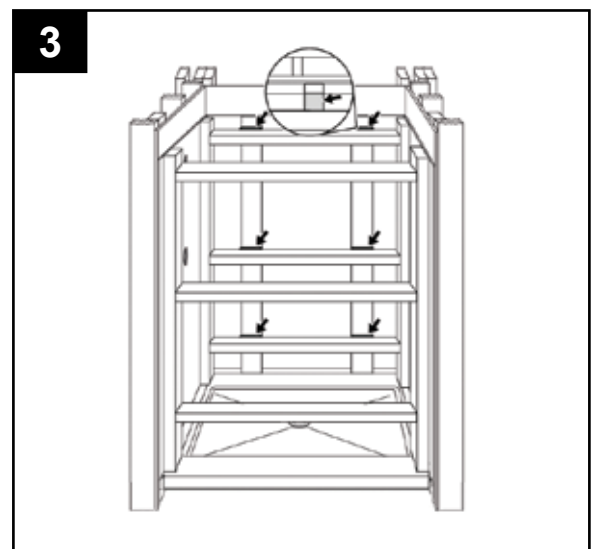
Para sujetar de manera más segura los paneles instalados contra la pared, coloque dos sujetadores de madera (no se incluyen) contra la pared posterior. Coloque dos sujetadores más (no se incluyen) contra la pared izquierda y derecha.



2. Coloque seis sujetadores horizontales (no se incluyen) contra los sujetadores de la pared izquierda y derecha.



3. Inserte bloques pequeños (no se incluyen) entre los sujetadores del panel posterior y del panel de atrás



CUIDADO Y MANTENIMIENTO

Limpie la superficie con una esponja o un paño humedecido. Para retirar las manchas ligeras, limpie con un detergente suave o con un limpiador multiuso. Para limpiar esquinas y uniones, rocíe con un limpiador antimoho. Si realiza un rociado de mantenimiento periódico, no será necesario restregar las uniones de masilla de calafateo de silicona.

SOLUCIÓN DE PROBLEMAS

PROBLEMA	CAUSA POSIBLE	ACCIÓN CORRECTIVA
Los paneles no se adhieren a la pared.	<ol style="list-style-type: none">1. Las superficies no están correctamente preparadas para el adhesivo/sellador de silicona.2. La superficie de la pared no es plana, por lo que no se logra una buena adhesión.	<ol style="list-style-type: none">1. Limpie la superficie por completo y vuelva a aplicar el adhesivo.2. Use sujetadores de madera para ajustar el panel a la superficie de la pared.
Los paneles no encajan correctamente.	Las superficies de pared existentes no están a plomo.	Corrija la cavidad del montante para que cumpla con las especificaciones requeridas

GARANTÍA

El fabricante proporciona una GARANTÍA LIMITADA DE DIEZ (10) AÑOS para su área circundante de bañera y ducha de superficie sólida, mediante la cual garantiza que estas no presentarán defectos de fabricación en los materiales o en la mano de obra. Si luego de la inspección a cargo de un representante autorizado se detectan fallas en los materiales o la mano de obra de este producto, repararemos o, a nuestra discreción, cambiaremos el producto por un modelo similar. Esta garantía es válida por un periodo de diez (10) años, mientras el producto se use en su lugar de instalación original.

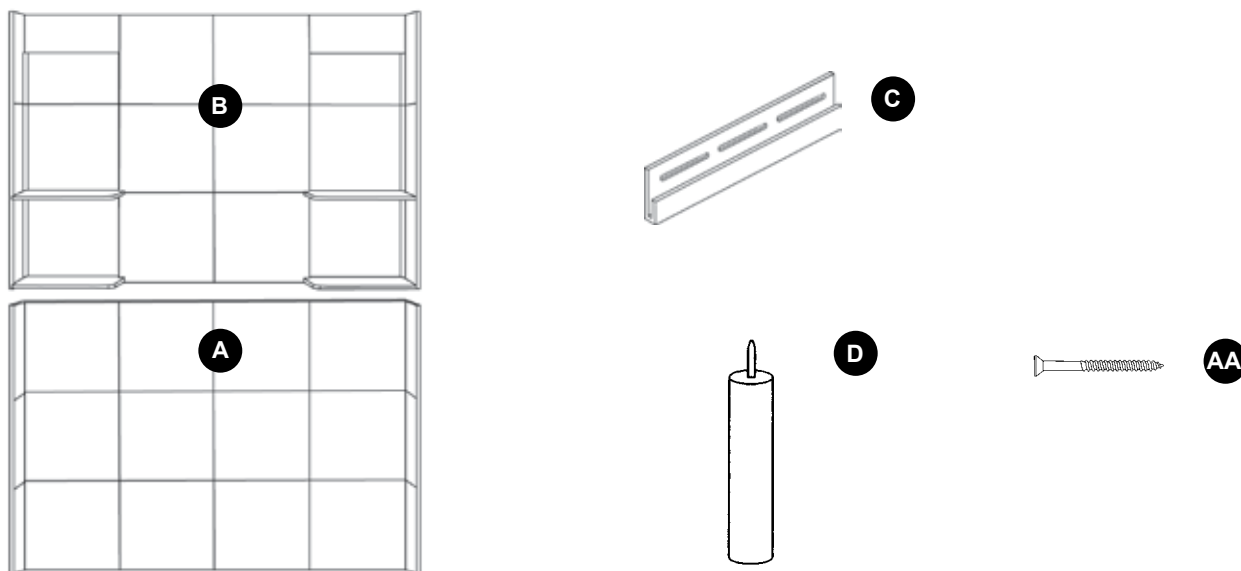
Esta garantía solo cubre los productos instalados de acuerdo con las instrucciones de instalación, usados según se recomienda, y que no están dañados debido al uso inadecuado, al mal uso o a una instalación inadecuada. No se aplica a uniones ni a cambios hechos al producto por comerciantes profesionales o fabricantes.

La garantía solo se aplica al comprador original y a la instalación de estos productos en aplicaciones residenciales. No se aplica a aplicaciones comerciales.

La opción del fabricante de reparar o cambiar el producto bajo esta garantía NO cubre costos de mano de obra u otros costos asociados al retiro o la instalación; del mismo modo, el fabricante no se hace responsable por daños accidentales o resultantes originados por el defecto de un producto o por la reparación o el cambio de un producto defectuoso.

LISTA DE PIEZAS DE REPUESTO

Para obtener piezas de repuesto, llame a nuestro Departamento de Servicio al Cliente al 1 877 888 8225, de lunes a viernes de 8 a.m. a 8 p.m. hora estándar del Este.



PIEZA	DESCRIPCIÓN	PIEZA #
A	Panel posterior inferior	150570-01-92
B	Panel posterior superior	150570-02-92
C	Riel para colgar	150570-03-00
D	Adhesivo de silicona	150570-04-00
AA	Tornillo	150570-05-00

Impreso en China

Style Selections® es una marca registrada de LF, LLC. Todos los derechos reservados.

Lowes.com

styleselections