



# Single Handle Wall Faucet Trim Kit

*Componentes exteriores para grifo de una manivela, de montaje en la pared*

*Ensemble de garniture de robinet à montage mural, à une manette*

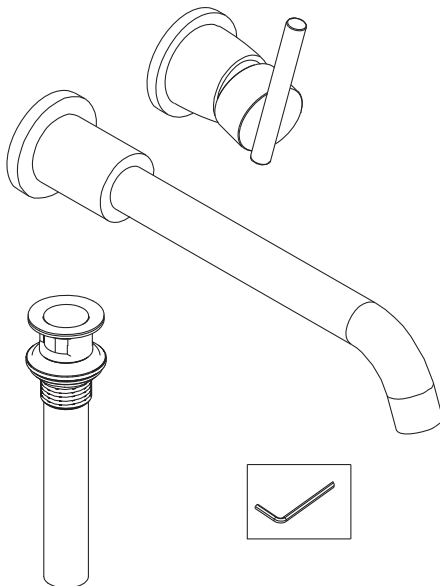
## Before Your Installation *Antes de Instalar Avant l'installation*

Check with the local plumbing code requirements before installation.  
*Antes de la instalación, consulte las exigencias del código local de plomería.*

*Vérifier les exigences du code de la plomberie qui s'applique avant de procéder à l'installation.*



Check to make sure you have the following parts indicated below:  
*Verifique que tenga todas las partes indicadas:*  
*Vérifier pour vous assurer que vous possédez les pièces au bas:*



D216158T  
Shown/Mostrado/Illustré

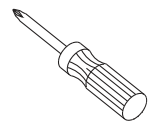
## Tools You Will Need *Herramientas Necesarias Outils dont vous aurez besoin*



Adjustable wrench  
*Llave ajustable*  
*Clé à molette*



Pipe tape  
*Cinta selladora para rosca*  
*Ruban pour tuyau*



Phillips screwdriver  
*Destornillador cruciforme*  
*Tournevis Phillips*

Pub No. IM-Lav 1H/10-15

**Need Help?** Please call our toll-free Customer service line at **1-888-328-2383** or **WWW.DANZE.COM** for additional assistance or service.

**Requiere asistencia?** Favor llamar a nuestro servicio a clientes sin costo al **1-888-328-2383** o **WWW.DANZE.COM** para asistencia adicional o servicio.

**Besoin d'aide?** Veuillez communiquer avec notre service à la clientèle au numéro sans frais **1-888-328-2383** ou **WWW.DANZE.COM** pour obtenir du service ou de l'aide additionnels.

# Faucet Installation Procedures / Instalación del Grifo / Procédure d'installation du robinet

Danze always recommends that plumbing products be installed by a licensed professional.

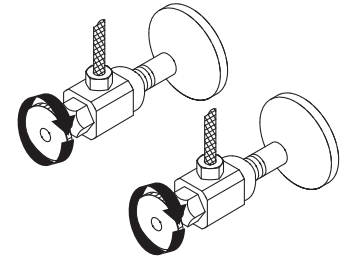
*Danze aconseja siempre que sea un profesional autorizado quien instale los productos de plomería.*

*Danze recommande que les articles de plomberie soient toujours installés par un professionnel qualifié.*

- 1.** Shut off the main water supply before installation by turning the valves clockwise.

*Antes de realizar la instalación, cierre el suministro principal de agua girando las válvulas en sentido horario.*

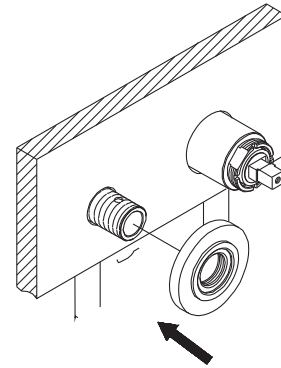
*Fermez l'alimentation principale en eau avant l'installation en tournant les valves d'alimentation dans le sens horaire.*



- 2.** Install the spout trim ring onto the spout shank.

*Instale el anillo ornamental del grifo en el vástago del vertedor.*

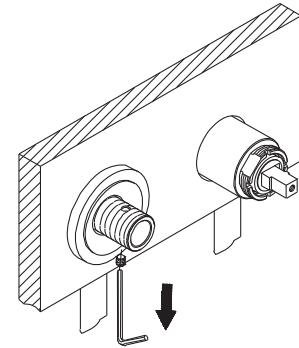
*Installer l'ornement circulaire de bec sur la tige du bec.*



- 3.** Loosen the set screw from the valve.

*Afloje el tornillo de sujeción en la válvula.*

*Desserrer la vis de pression du robinet.*



- 4.** Install the spout to the spout shank:  
A. Slide back the spout body from the spout end.  
B. Slide the spout onto the spout mounting shank. Tighten the set screw with the hex wrench.  
C. Slide the spout body to the spout trim ring.

*Coloque el vertedor en el vástago:*

*A. Deslice el cuerpo del pico desde el extremo del vertedor.*

*B. Deslice el vertedor en el vástago de montaje. Ajuste el tornillo de sujeción con una llave hexagonal.*

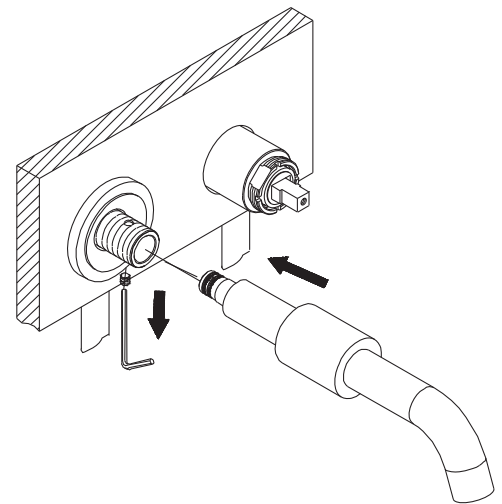
*C. Deslice el cuerpo del pico sobre el anillo ornamental del grifo.*

*Installer le bec sur la tige du bec:*

*A. Glisser la corps du bec vers l'arrière à partir de l'extrémité du bec.*

*B. Glisser le bec sur la tige de montage de bec. Serrer la vis de pression à l'aide d'une clé hexagonale.*

*C. Glisser la corps du bec vers l'ornement circulaire de bec.*

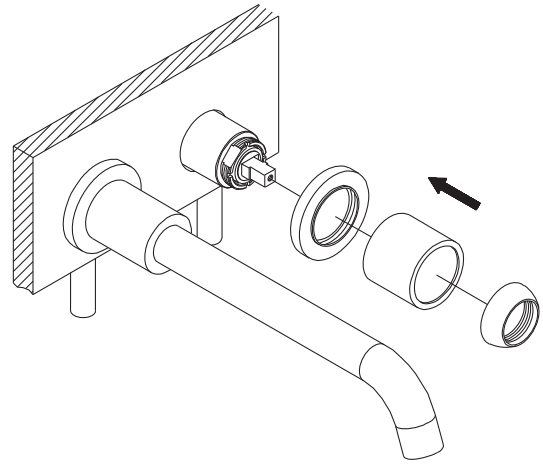


**Maintenance** Your new faucet is designed for years of trouble-free performance. Keep it looking new by cleaning it periodically with a soft cloth. Avoid abrasive cleaners, steel wool and harsh chemicals as these will dull the finish and void your warranty.

- 5.** Install the handle trim ring, sleeve and cap onto the handle valve.

*Instale el capuchón ornamental de la manija, la manga y la tapa en la válvula de la manivela.*

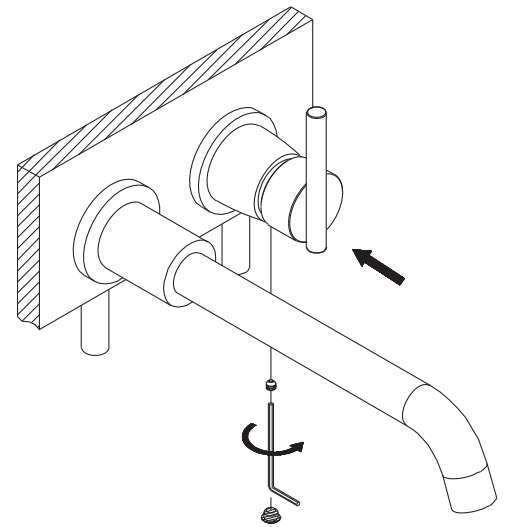
*Installer l'ornement circulaire de manette, le manchon et le capuchon sur le robinet à manette.*



- 6.** Install the handle with the cartridge by tightening the set screw.

*instale la manivela con el catucho con tornillo de sujeción.*

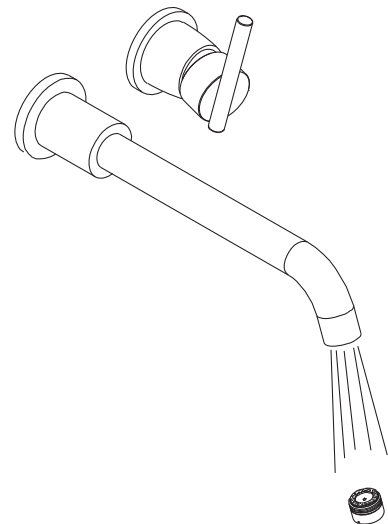
*Installer la manette avec la cartouche en serrant la vis de pression.*



- 7.** After the installing faucet, remove the aerator and turn on the water to remove any left over debris. Re-assemble the aerator.

*Después de instalar el grifo, remueva el aireador y abra el paso del agua para remover cualquier residuo. Vuelva a armar el aireador.*

*Après avoir terminé l'installation du robinet, enlever le brise-jet, puis ouvrir le robinet pour que l'eau évacue tout débris poubant se trouver à l'intérieur. Réassembler le brise-jet.*



**Mantenimiento** Su grifo nuevo está diseñado para brindar años de servicio sin problemas. Mantenga su apariencia nueva limpiándolo periódicamente con un paño suave. Evite limpiadores abrasivos, estropajo de acero y químicos cáusticos porque deslustrarán el acabado y anularán la garantía.

**Entretien** Votre nouveau robinet est conçu pour fonctionner sans problème, des années durant. Le nettoyez périodiquement avec un chiffon doux pour qu'il conserve la même apparence qu'à l'état neuf. Éviter les nettoyeurs abrasifs, la laine d'acier et les produits chimiques forts puisqu'ils endommageront le fini et rendront votre garantie nulle.

## Trouble-Shooting / Guía de Solucionar Problemas / Dépannage

If you've followed the instructions carefully and your faucet still does not work properly, take these corrective steps.

*Si usted ha seguido las instrucciones cuidadosamente y su grifo todavía no funciona correctamente, sigue estos pasos correctivos.*

*Si vous avez suivi attentivement les instructions et que votre robinet ne fonctionne toujours pas correctement, apporter les correctifs suivants.*

<b>Problem/Problema/Problème</b>	<b>Cause/Causa/Cause</b>	<b>Action/Solución/Correctif</b>
Leaks underneath handle.	Damaged ceramic disc. Dirty or damaged o-ring on cartridge or body.	Replace ceramic disc. Clean or replace the o-ring.
<i>Goteo debajo de la manija.</i>	<i>Disco de cerámica dañado. Empaque circular del cartucho o del ensamblaje esta sucio o dañado.</i>	<i>Cambie el disco de cerámica. Limpie o cambie el empaque circular</i>
<i>Fuites sous la manette.</i>	<i>Le disque de céramique est endommagé. Le joint torique de la cartouche ou du corps est endommagé.</i>	<i>Remplacer le disque de céramique. Nettoyer ou remplacer le joint torique</i>
Cover plate leaks around the bottom of the spout.	Screws that affix the gasket to the faucet are loose.	Remove the faucet. Turn the faucet over and tighten the three screws in the base or replace o-ring.
<i>Cubierta gotea en la base de el cuello.</i>	<i>Los tornillos que fijan la empaque al grifo estan sueltos.</i>	<i>Quite el grifo. Voltee el grifo al revés y apriete los tres tornillos de la base ó cambie el empaque circular.</i>
<i>Il y a une fuite sur l'applique autour du bas du bec.</i>	<i>Les vis qui fixent la joint au robinet sont desserrées.</i>	<i>Enlever le robinet. Retourner le robinet et serrer les trois vis de la base ou remplacer le joint torique.</i>

**Need Help?** Please call our toll-free Customer service line at **1-888-328-2383** or **WWW.DANZE.COM** for additional assistance or service.

**Requiere asistencia?** Favor llamar a nuestro servicio a clientes sin costo al **1-888-328-2383** o **WWW.DANZE.COM** para asistencia adicional o servicio.

**Besoin d'aide?** Veuillez communiquer avec notre service à la clientèle au numéro sans frais **1-888-328-2383** ou **WWW.DANZE.COM** pour obtenir du service ou de l'aide additionnels.