



Two Handle Wall Mount Faucet Trim Kit

Juego de accesorios exteriores para grifo de montaje en la pared, de dos manivelas

Ensemble de garniture de robinet à montage mural, à deux manettes

Before Your Installation *Antes de Instalar Avant l'installation*

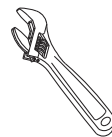
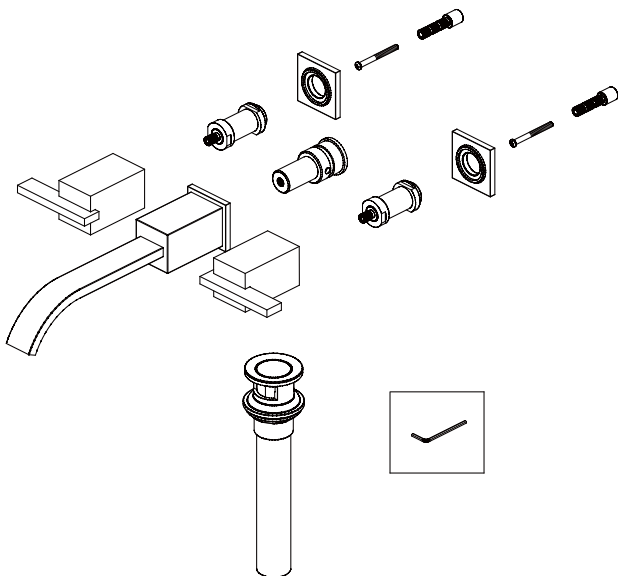
Check with the local plumbing code requirements before installation.
Antes de la instalación, consulte las exigencias del código local de plomería.
Vérifier les exigences du code de la plomberie qui s'applique avant de procéder à l'installation.

Check to make sure you have the following parts indicated below:
Verifique que tenga todas las partes indicadas:
Vérifier pour vous assurer que vous possédez les pièces au bas:



D316144T
Shown/Mostrado/Illustré

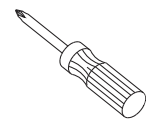
Tools You Will Need *Herramientas Necesarias Outils dont vous aurez besoin*



Adjustable wrench
Llave ajustable
Clé à molette



Pipe tape
Cinta selladora para rosca
Ruban pour tuyau



Phillips screwdriver
Destornillador cruciforme
Tournevis Phillips

Need Help? Please call our toll-free Customer service line at **1-888-328-2383** or **WWW.DANZE.COM** for additional assistance or service.

Requiere asistencia? Favor llamar a nuestro servicio a clientes sin costo al **1-888-328-2383** o **WWW.DANZE.COM** para asistencia adicional o servicio.

Besoin d'aide? Veuillez communiquer avec notre service à la clientèle au numéro sans frais **1-888-328-2383** ou **WWW.DANZE.COM** pour obtenir du service ou de l'aide additionnels.

Faucet Installation Procedures / Instalación del Grifo / Procédures d'installation du robinet

Danze always recommends that plumbing products be installed by a licensed professional.

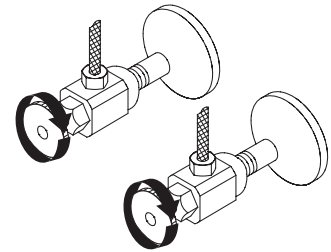
Danze aconseja siempre que sea un profesional autorizado quien instale los productos de plomería.

Danze recommande que les articles de plomberie soient toujours installés par un professionnel qualifié.

1. Shut off the main water supply before installation by turning the valves clockwise.

Antes de realizar la instalación, cierre el suministro principal de agua girando las válvulas en sentido horario.

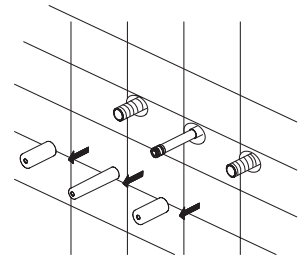
Fermez l'alimentation principale en eau avant l'installation en tournant les valves d'alimentation dans le sens horaire.



2. Remove the caps from the valve body before installation.

Antes de instalar remueva la cubierta de la válvula.

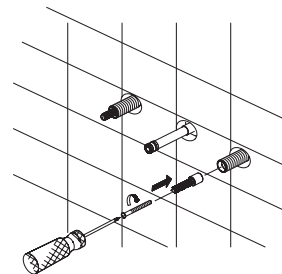
Enlever le capuchon du corps du robinet avant de procéder à l'installation.



3. Attach the extension kit to the valve stem and tighten the screw with phillips screwdriver.

Ponga el juego de extensión en el vástago de la válvula y apriete el tornillo con un destornillador Phillips.

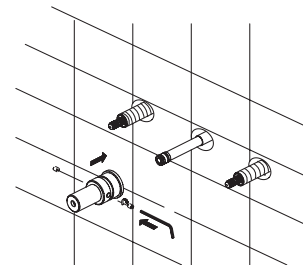
Fixer le nécessaire de rallonge à la tige de robinet et serrer la vis à l'aide d'un tournevis Phillips.



4. Slide on the spout adapter over the spout shank. Tighten the two set screws in each side of adapter with the hex wrench (supplied).

Ponga el adaptador del vertedero por encima del vástago del vertedor. Apriete los dos tornillos de presión a cada lado del adaptador con una llave Allen (provista).

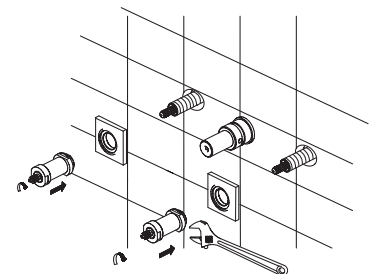
Glisser l'adaptateur de bec sur la tige de bec. Serrer les deux vis de pression de chaque côté de l'adaptateur à l'aide de la clé Allen (fournie).



5. Slide on the handle base ring over the handle valve shank. Thread on the handle adapter over the valve shank to secure the base ring. Tighten it with an adjustable wrench.

Ponga el anillo de la base de la manija por encima del vástago de la válvula de la manija. Enrosque el adaptador de la manija en el vástago de la válvula para asegurar el anillo de la base. Apriételo con una llave ajustable.

Glisser l'anneau de base de la manette sur la tige de robinet à manette. Visser l'adaptateur de manette sur la tige de robinet pour fixer l'anneau de base. Le serrer à l'aide d'une clé à molette.

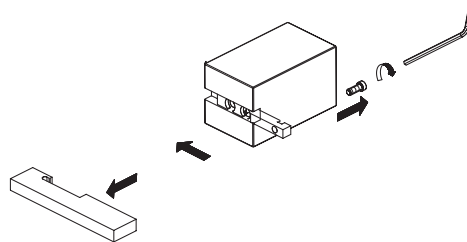


Maintenance Your new faucet is designed for years of trouble-free performance. Keep it looking new by cleaning it periodically with a soft cloth. Avoid abrasive cleaners, steel wool and harsh chemicals as these will dull the finish and void your warranty.

- 6.** Remove the handle assembly by unscrewing the set screw under handle with hex the wrench (supplied).

Retire el ensamblaje de la manija desatornillando el tornillo de presión situado debajo de la manija con una llave Allen (provista).

Enlever la manette ; pour ce faire, dévisser la vis de pression sous la manette à l'aide de la clé Allen (fournie).



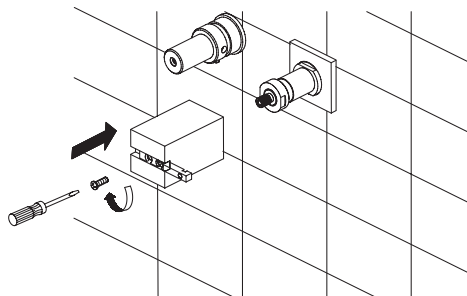
- 7.** Install the handle assembly:
Align the handle so that it is horizontal when valve is completely closed.
Tighten screw through the top of handle base into the valve stem.

Instale el ensamblaje de la manija:

Alinee la manija de modo que esté horizontal cuando la válvula esté completamente cerrada. Apriete el tornillo a través de la parte superior de la base de la manija en el vástago de la válvula.

Installer la manette:

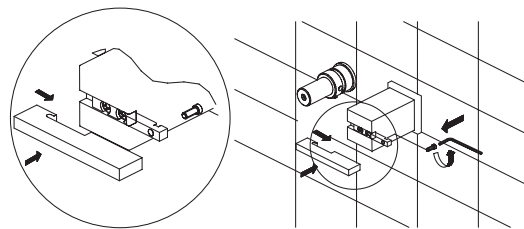
Positionner la manette de façon à ce qu'elle soit à l'horizontale lorsque le robinet est complètement fermé. Serrer la vis par le dessus de la base de la manette dans la tige de robinet.



- 8.** Reinstall the metal handle by tightening the set screw.

Vuelva a instalar la manija metálica apretando el tornillo de presión.

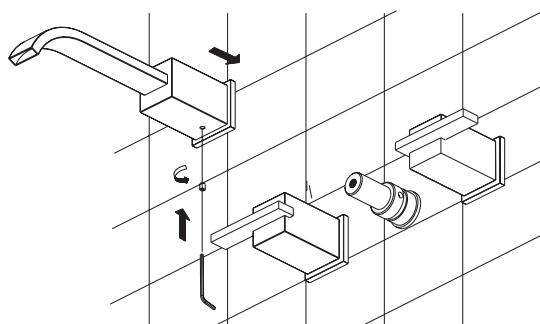
Réinstaller la manette en métal en serrant la vis de pression.



- 9.** Slide on the spout over the spout adapter. Tighten the set screw inside the spout canopy with hex wrench (supplied) to secure the spout.

Ponga el vertedero sobre el adaptador del vertedero. Apriete el tornillo de presión que hay dentro del capuchón del vertedero con una llave Allen (provista) para asegurar el vertedero.

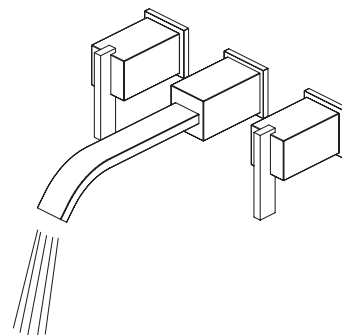
Glisser le bec sur l'adaptateur de bec. Serrer la vis de pression à l'intérieur de la garniture de bec à l'aide de la clé Allen (fournie) pour fixer le bec.



- 10.** After installing the faucet, turn on the water to remove any left over debris.

Después de instalar el grifo, haga correr el agua para remover los residuos que hayan quedado.

Lorsque l'installation du robinet est terminée, faire couler l'eau pour évacuer tout débris.



Mantenimiento Su grifo nuevo está diseñado para brindar años de servicio sin problemas. Mantenga su apariencia nueva limpiándolo periódicamente con un paño suave. Evite limpiadores abrasivos, estropajo de acero y químicos cáusticos porque deslustrarán el acabado y anularán la garantía.

Entretien Votre nouveau robinet est conçu pour fonctionner sans problème, des années durant. Le nettoyer périodiquement avec un chiffon doux pour qu'il conserve la même apparence qu'à l'état neuf. Éviter les nettoyants abrasifs, la laine d'acier et les produits chimiques forts puisqu'ils endommageront le fini et rendront votre garantie nulle.

Cleaning the Sirius adapter / Limpieza del adaptador Sirius / Nettoyage de l'adaptateur Sirius

Note: If water flow is restricted, there may be debris caught in the flow restrictor of the adapter. Use the procedure below to check and clean the adapter passage.

Nota: Si se ha reducido el caudal de agua, puede haber suciedad en el limitador de caudal del adaptador. Siga las indicaciones que vienen abajo para verificar y limpiar el adaptador.

Remarque : Un débit d'eau restreint peut indiquer la présence de débris dans le réducteur de débit de l'adaptateur. Procéder de la façon suivante pour vérifier et nettoyer le passage de l'adaptateur.

1. Loosen the set screw with the hex wrench (supplied). Gently pull the spout from the valve stem.

Afloje el tornillo de fijación con la llave hexagonal que se incluye. Remueva cuidadosamente el vertedor del vástago de la válvula.

Desserrer la vis de pression à l'aide de la clé Allen (fournie). Tirer délicatement sur le bec pour le détacher de la tige de robinet.

2. Loosen the set screw with the hex wrench (supplied). Gently pull the adapter from the valve.

Afloje el tornillo de presión con la llave hexagonal provista. Saque con cuidado el adaptador de la válvula.

Desserrer la vis de pression à l'aide de la clé hexagonale (fournie). Sortir délicatement l'adaptateur du robinet.

3. Flush out the debris from the adapter.

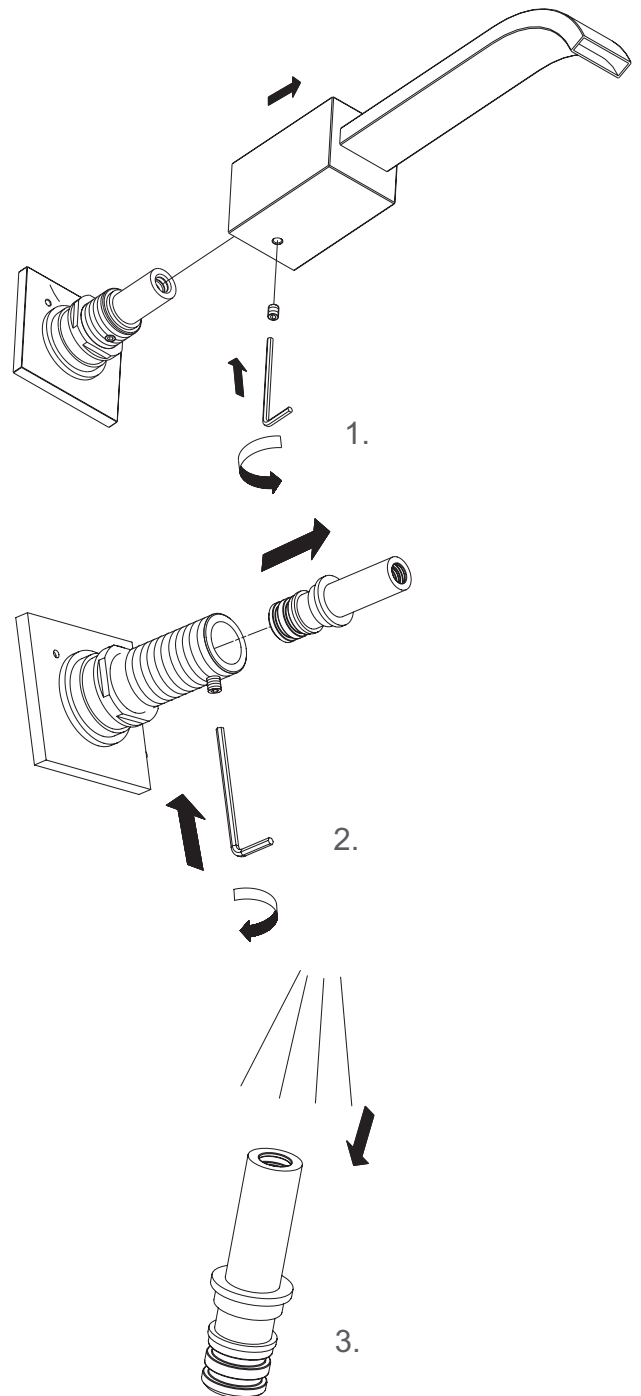
Enjuague el adaptador para quitar la suciedad.

Nettoyer l'adaptateur à grande eau pour le débarrasser des débris.

4. Reinstall the adapter and spout.

Vuelva a instalar el adaptador y el vertedor.

Réinsaller l'adaptateur et le bec.



Need Help? Please call our toll-free Customer service line at **1-888-328-2383** or **WWW.DANZE.COM** for additional assistance or service.

Requiere asistencia? Favor llamar a nuestro servicio a clientes sin costo al **1-888-328-2383** o **WWW.DANZE.COM** para asistencia adicional o servicio.

Besoin d'aide? Veuillez communiquer avec notre service à la clientèle au numéro sans frais **1-888-328-2383** ou **WWW.DANZE.COM** pour obtenir du service ou de l'aide additionnels.



DA505918



DA505219P



DA505207

Check to make sure you have the following parts indicated below:
Verifique que tenga todas las partes indicadas:

Vérifier pour vous assurer que vous possédez les pièces au bas:

1. Stopper / Parador / Tampon
2. Cartridge / Cartucho / Cartouche
3. Drain collar / Boca de desagüe / Collet de renvoi
4. Rubber washer / Arandela / Rondelle
5. Lock nut / Contratuerca / Écrou de blocage
6. Seal / Sello / Rondelle étanche

Step 1. Remove the rubber washer (4) and lock nut (5) from the drain assembly.

*Eta*pa 1. Quite la arandela de goma (4) y la contratuerca (5) del conjunto dedesagüe.

*Éta*pe 1. Enlever la rondelle de caoutchouc (4) et l'écrou de blocage (5) du renvoi.

Step 2. Install the drain body

- 2.1. Configuration 1 (metal or 50/50): Place a ring of silicone sealant beneath lip of drain collar (3) and place in opening of sink. Press down firmly to secure the drain collar (3).

Configuration 2 (plastic): **DO NOT APPLY SILICONE SEALANT TO THE LIP OF DRAIN COLLAR.** Keep the tapered seal at the drain collar and place in opening of sink directly. Press down firmly to secure the drain collar (3).

- 2.2. Tighten the rubber washer (4) and lock nut (5) onto the drain collar.

*Eta*pa 2. Instale el cuerpo del desagüe

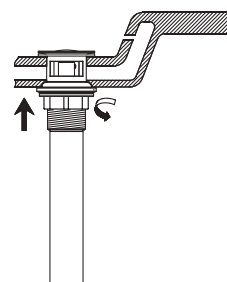
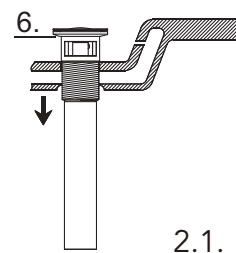
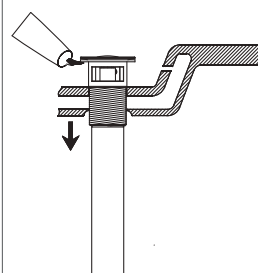
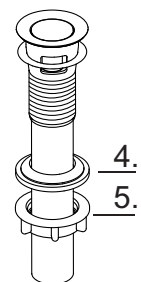
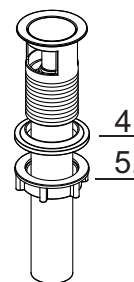
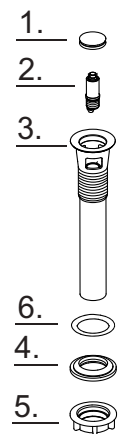
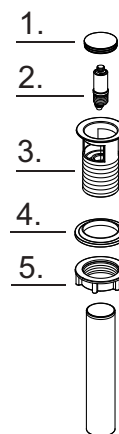
- 2.1. Configuración 1 (metal o 50/50): Aplique un anillo de sellante de silicona por debajo del borde de la boca de desagüe (3) y colóquelo en la abertura del lavabo. Presione con fuerza para afianzar la bocade desagüe (3).

Configuración 2 (plástico): **NO APLIQUE SELLANTE DE SILICONA AL BORDE DE LA BOCA DE DESAGÜE.** Mantenga la junta tórica en su sitio sobre la boca de desagüe y coloque directamente en la abertura del lavabo. Presione con fuerza para afianzar la boca dedesagüe (3).

- 2.2. Apriete la arandela de goma (4) y la contratuerca (5) en la boca del desagüe (3).

Configuration 1
(metal & 50/50)

Configuration 2
(plastic)



Étape 2. Installer le tuyau de renvoi

- 2.1. Configuration 1 (métal ou 50/50): Appliquer de l'enduit d'étanchéité à base de silicone sous le rebord du collet de renvoi (3) et le placer dans l'ouverture du lavabo (3).

Configuration 2 (plastique) : NE PAS APPLIQUER L'ENDUIT D'ÉTANCHÉITÉ À BASE DE SILICONE SUR LE REBORD DU COLLET DE RENVOI EN PLASTIQUE. Laisser le joint d'étanchéité biseauté en place sur le collet de renvoi et placer ce dernier directement dans l'ouverture du lavabo. Appuyer fermement pour fixer le collet de renvoi (3).

- 2.2. Visser la rondelle en caoutchouc (4) et l'écrou de blocage (5) sur le collet de renvoi.

For drain cartridge replacement or cleaning
Para sustituir o limpiar el cartucho de desagüe
Pour remplacer ou nettoyer la cartouche de renvoi

Step 3. Remove the cartridge (2) from the drain:

- 3.1. Push the stopper to raised position. Unscrew the stopper cap from the cartridge
3.2. Using a wrench or pliers, unscrew the cartridge from the drain collar and remove from the drain

Etapa 3. Retire el cartucho (2) del desagüe:

- 3.1. Presione el tapón hasta la posición levantada. Desenrosque el tapón del cartucho.
3.2. Utilice una llave o unos alicates para desenroscar el cartucho de la boca de desagüe y sacarlo de éste.

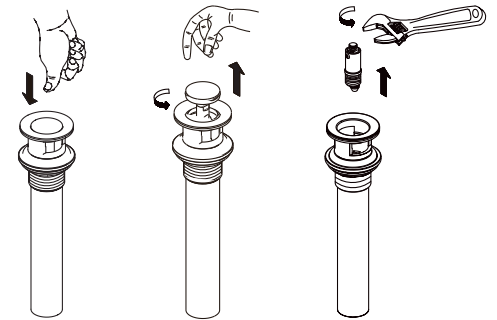
Étape 3. Enlever la cartouche (2) du renvoi:

- 3.1. Pousser sur le bouchon pour qu'il s'ouvre. Dévisser le capuchon du bouchon de la cartouche.
3.2. À l'aide d'une clé ou de pinces, dévisser la cartouche du collet du renvoi et enlever du renvoi.

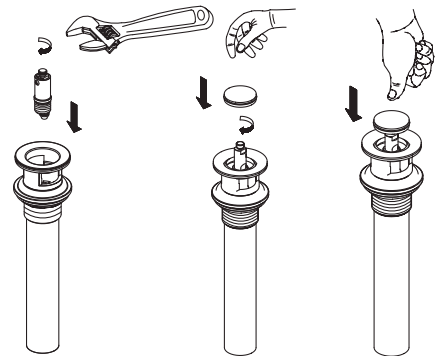
Step 4. Reinstall cartridge (2) into drain collar, thread on stopper cap.

Etapa 4. Vuelva a instalar el cartucho (2) en la boca de desagüe, enrosque el tapón.

Étape 4. Réinstaller la cartouche (2) dans le collet du renvoi, visser le capuchon du bouchon.



3.



4.

Questions: Contact Danze technical service at
Si tiene preguntas, llame al servicio técnico de Danze en los teléfonos
Questions : Communiquez avec le service technique d'Danze au
888-328-2383 (USA) 800-487-8372 (Canada)

Cleaning Instructions / Instrucciones para la limpieza / Directives de nettoyage

To maintain and protect the fine luster of all products, clean with a soft, damp cloth only. DO NOT USE detergents or cleanser as they may harm the protective finish.

Para mantener y proteger el lustre de los productos, use sólo un trapo limpio y húmedo para la limpieza. NO USO detergentes o limpiadores porque pueden dañar el acabado.

Pour que ces produits conservent leur beau lustre, les nettoyer uniquement avec un chiffon doux et humide. NE PAS EMPLOYER de détergents ni de nettoyeurs, car ils peuvent abîmer le fini protecteur.