



# Single Handle Pull-Down Kitchen Faucet

*Grifo de cocina abatible de una manija*

*Robinet de cuisine à simple poignée avec douchette rétractable*

## Before Your Installation *Antes de Instalar Avant l'installation*

Check with the local plumbing code requirements before installation.

*Antes de la instalación, consulte las exigencias del código local de plomería.*

*Vérifier les exigences du code de la plomberie qui s'applique avant de procéder à l'installation.*

Check to make sure you have the following parts indicated below:

*Verifique que tenga todas las partes indicadas:*

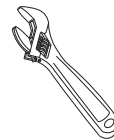
*Vérifier pour vous assurer que vous possédez les pièces au bas:*



D459022

Shown/Mostrado/Illustré

## Tools You Will Need *Herramientas Necesarias Outils dont vous aurez besoin*



Adjustable wrench

*Llave ajustable*

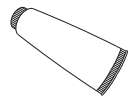
*Clé à molette*



Phillips screwdriver

*Destornillador  
cruciforme*

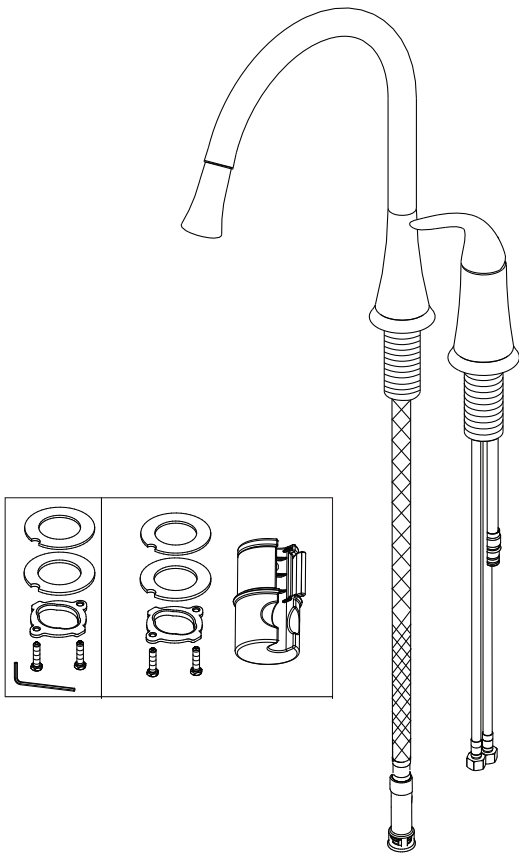
*Tourne  
vis Phillips*



Silicone sealant

*Sellador de silicona*

*Enduit d'étanchéité  
au silicone*



Pub No. IM-Kit PD/01-15

**Need Help?** Please call our toll-free Customer service line at **1-888-328-2383** or **WWW.DANZE.COM** for additional assistance or service.

**Requiere asistencia?** Favor llamar a nuestro servicio a clientes sin costo al **1-888-328-2383** o **WWW.DANZE.COM** para asistencia adicional o servicio.

**Besoin d'aide?** Veuillez communiquer avec notre service à la clientèle au numéro sans frais **1-888-328-2383** ou **WWW.DANZE.COM** pour obtenir du service ou de l'aide additionnels.

# Faucet Installation Procedures / Instalaci n del Grifo / Proc dures d installation du robinet

Danze always recommends that plumbing products be installed by a licensed professional.

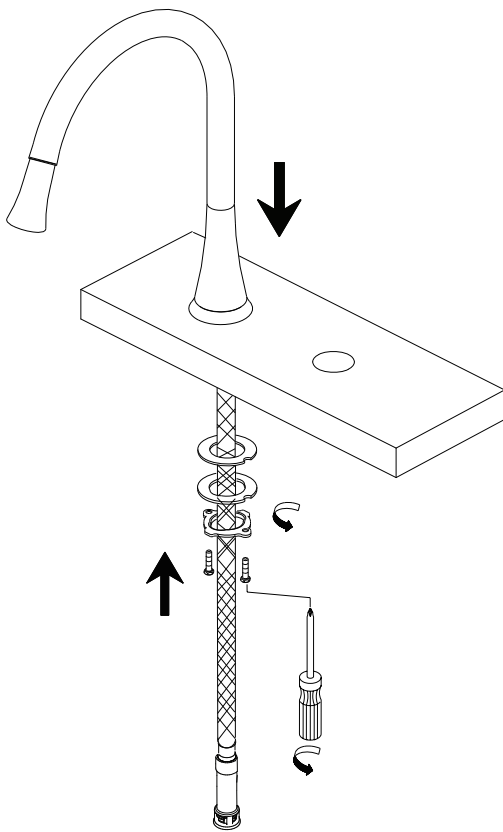
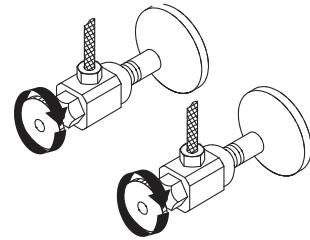
Danze aconseja siempre que sea un profesional autorizado quien instale los productos de plomería.

Danze recommande que les articles de plomberie soient toujours installés par un professionnel qualifié.

1. Shut off the main water supply before installation by turning the valves clockwise.

antes de realizar la instalaci3n, cierre el suministro principal de agua girando las vlvulas en sentido horario

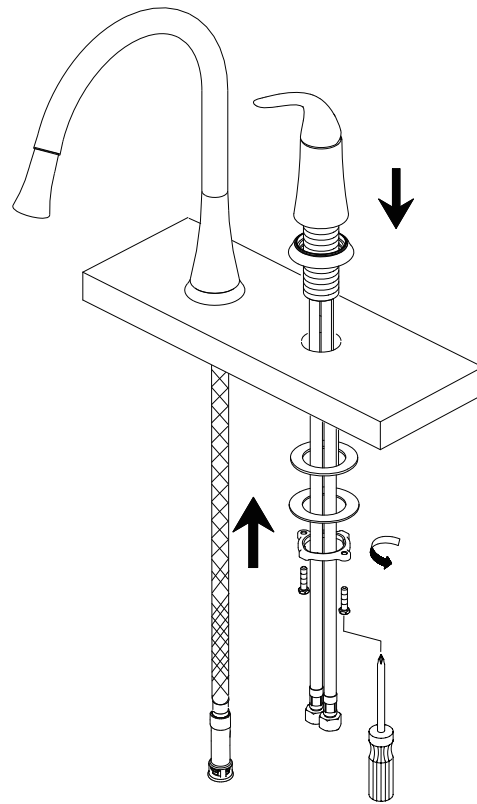
Fermez l'alimentation principale en eau avant l'installation en tournant les valves d'alimentation dans le sens horaire



2. Position the spout shank in the first hole of the sink. Secure with rubber seal, metal washer, and tighten the spout shank with the lock nut.

Posicione el cuello de goma, la arandela de metal y la contratuerca de la rosca del cuello.

Placer le bec dans le premire orifice de l'vier. Fixer  l'aide de la rondelle tanche et de la rondelle de mtal, puis serrer la tige du bec  l'aide de l'crou de blocage.



3. Place the body in the second hole of the sink. From underneath the sink, replace the washer and lock nut.

Ponga el cuerpo en el segundo orificio del fregadero. Por debajo del fregadero, reemplace la arandela y la contratuerca.

Mettre le corps dans le second orifice de l'vier. Replacer la rondelle et l'crou de blocage  partir du dessous de l'vier.

**Maintenance** Your new faucet is designed for years of trouble-free performance. Keep it looking new by cleaning it periodically with a soft cloth. Avoid abrasive cleaners, steel wool and harsh chemicals as these will dull the finish and void your warranty.

4. Remove the plastic seal cover from the outlet port prior to pushing the hose adapter onto the same port.

Enlever le capuchon de plastique sur l'orifice de sortie avant de pousser en place l'adaptateur du tuyau.

Quite la cubierta obturadora de plástico de la conexión de salida antes de presionar el adaptador de manguera contra la misma conexión.

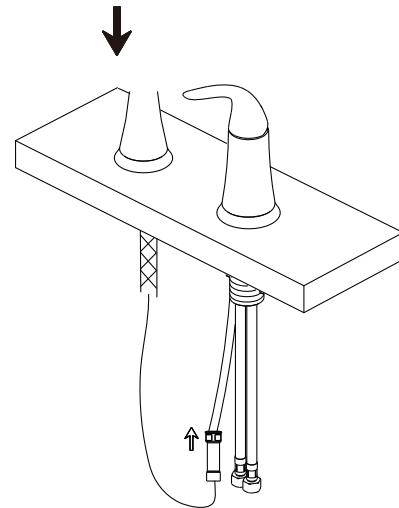


5. Install the quick connect hose assembly by following these simple steps:  
A. Push the quick connect housing firmly upwards onto the spout tube until a 'click' is heard.  
B. Pull down on the quick connect housing. If you cannot pull the housing off, the quick connect is secure.

For future reference (C): Push up the housing tight to the clip. While holding the assembly together, pull down the complete assembly to release from the spout tube.

**Note: Please make sure the spray hose does not intertwine with other pipes.**

**Refer to the following link to see video instructions on the proper installation: <http://www.danze.com/quick-connect/>**



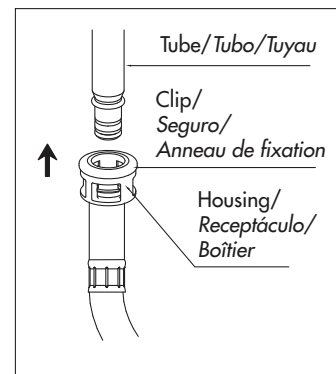
Instale el conjunto de la manguera de conexión rápida, para instalar los empalmes rápidos, siga estas indicaciones:

- A. Empuje firmemente hacia arriba la conexión rápida en el tubo del vertedor hasta que oiga un 'clizc'.  
B. Tire de la conexión rápida hacia abajo. Si no consigue sacarla, la conexión rápida está bien instalada.

Para futuras consultas (C): Empuje la conexión rápida hacia arriba apretando el clip. Sujete el conjunto y tire hacia abajo para sacarlo del tubo del vertedor.

**Nota: verifique que la manguera no se enrede con las demás tuberías.**

**Si desea ver un video con instrucciones para una correcta instalación, visite: <http://www.danze.com/quick-connect/>**



A

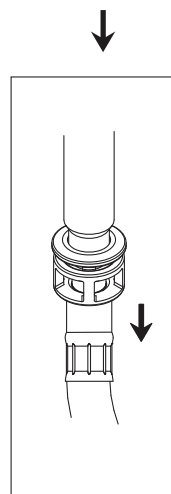
Installation des raccords rapides, pour installer les connecteurs rapides, suivre les étapes ci-dessous:

- A. Enfoncer fermement le boîtier du connecteur rapide sur le tuyau du bec jusqu'à ce qu'un 'clizc' se fasse entendre.  
B. Tirer sur le boîtier du connecteur rapide pour vérifier qu'il est fixé solidement.

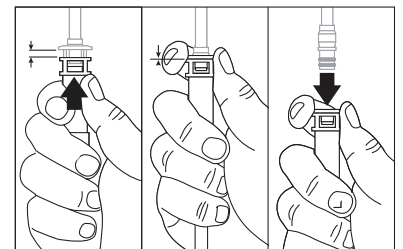
Pour référence future (C): Pousser le boîtier contre la fixation. Tenir le tout et le tirer vers le bas pour dégager les connecteurs du tuyau du bec.

**Remarque : Assurez-vous que le flexible d'arrosoir ne s'entremêle pas avec d'autres tuyaux.**

**Reportez-vous au lien suivant pour visionner une vidéo informative montrant l'installation appropriée des pièces : <http://www.danze.com/quick-connect/>**



B



C

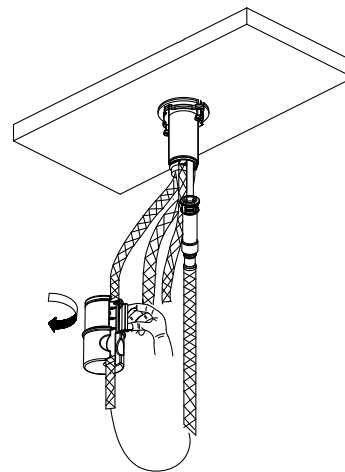
**Mantenimiento** Su grifo nuevo está diseñado para brindar años de servicio sin problemas. Mantenga su apariencia nueva limpiándolo periódicamente con un paño suave. Evite limpiadores abrasivos, estropajo de acero y químicos cáusticos porque deslustrarán el acabado y anularán la garantía.

**Entretien** Votre nouveau robinet est conçu pour fonctionner sans problème, des années durant. Le nettoyer périodiquement avec un chiffon doux pour qu'il conserve la même apparence qu'à l'état neuf. Éviter les nettoyeurs abrasifs, la laine d'acier et les produits chimiques forts puisqu'ils endommageront le fini et rendront votre garantie nulle.

6. Attach the metal Grip Lock™ weight to the desired height on the hose for best retraction. Adjust accordingly until the preferred retraction is found.

Coloque el peso metálico sobre la manguera a la altura que desee para obtener una óptima retracción. Ajustelo según corresponda, hasta encontrar la mejor posición de retracción.

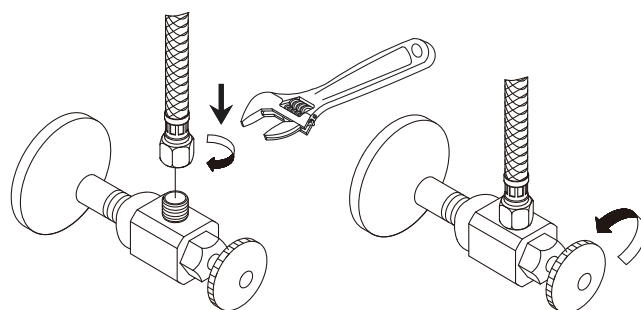
Fixez le poids métallique à la hauteur souhaitée sur le flexible afin d'obtenir une rétraction optimale. Ajustez la position du poids jusqu'à ce que la rétraction fonctionne de la façon souhaitée.



7. Slip the coupling nut onto the inlet port and tighten with a wrench.

Cierre el suministro principal de agua girando las válvulas en sentido horario

Glissez l'écrou de raccordement sur l'orifice d'entrée et serrez-le à l'aide d'une clé.



8. After installing the faucet, remove the spray head from the hose. Turn on the hot and cold water and flush the faucet. After flushing, replace the spray head.

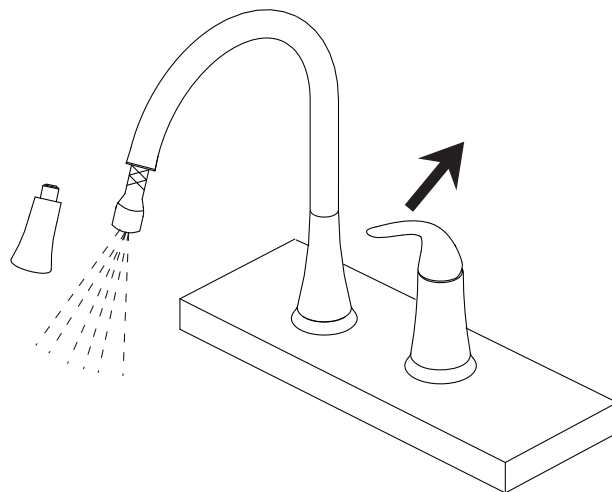
**Note: Remember to install the seal before screwing the spray head on.**

Una vez instalado el grifo, retire de la manguera la cabeza del rociador. Abra el agua caliente y el agua fría y enjuague el grifo. Cuando lo haya enjuagado, vuelva a colocar la cabeza del rociador en su sitio.

**Nota: No olvide instalar el sello antes de enroscar la cabeza del rociador.**

Une fois le robinet installé, enlever la pomme de douche. Faire couler l'eau chaude et l'eau froide pour rincer les tuyaux. Remettre ensuite en place la pomme de douche.

**Remarque : Se rappeler d'installer le joint avant de visser la pomme de douche.**



**Need Help?** Please call our toll-free Customer service line at **1-888-328-2383** or **WWW.DANZE.COM** for additional assistance or service.

**Requiere asistencia?** Favor llamar a nuestro servicio a clientes sin costo al **1-888-328-2383** o **WWW.DANZE.COM** para asistencia adicional o servicio.

**Besoin d'aide?** Veuillez communiquer avec notre service à la clientèle au numéro sans frais **1-888-328-2383** ou **WWW.DANZE.COM** pour obtenir du service ou de l'aide additionnels.

## Trouble-Shooting/ Guía de Solucionar Problemas/ Dépannage

If you've followed the instructions carefully and your faucet still does not work properly, take these corrective steps.  
*Si usted ha seguido las instrucciones cuidadosamente y su grifo todavía no funciona correctamente, sigue estos pasos correctivos.*

*Si vous avez suivi attentivement les instructions et que votre robinet ne fonctionne toujours pas correctement, apporter les correctifs suivants.*

Problem/Problema/Problème	Cause/Causa/Cause	Action/Solución/Correctif
Leaks underneath handle. <i>Goteo debajo de la manija.</i> <i>Fuites sous la manette.</i>	Lock nut or trim cap have come loose. O-ring is dirty or damaged. <i>El contratuerca o la tapa ornamental se han suelto. Empaque circular está sucio o dañado.</i> <i>La écrou de blocage ou le capuchon de garniture est desserré. Le joint torique est sale ou endommagé.</i>	Tighten the lock nut or trim cap. Clean or replace o-ring. <i>Apriete el contratuerca o la tapa ornamental. Limpie o cambie el empaque circular.</i> <i>Serrer la écrou de blocage ou le capuchon de garniture. Nettoyer ou remplacer le joint torique.</i>
Aerator leaks or has an inconsistent water flow pattern. <i>El aireador gotea o el chorro de agua está irregular.</i> <i>Le brise-jet fuit ou la diffusion des jets qui s'en écoulent n'est pas uniforme.</i>	Aerator is dirty or misfitted. <i>El aireador está sucio o mal puesto.</i> <i>Le brise-jet est mal ajusté ou sale.</i>	Unscrew the aerator to check rubber packing or replace the aerator. <i>Destornille el aireador para chequear el empaque de caucho. Vuelva a instalar el aireador.</i> <i>Dévisser le brise-jet pour vérifier le joint en caoutchouc. Réassembler le brise-jet</i>
Water will not shut off completely. <i>El agua no se cierra completamente.</i> <i>L'eau ne cesse pas complètement de couler.</i>	Dirty or worn out plastic washer in the cartridge. <i>La arandela de goma del cartucho está sucia o desgastada.</i> <i>La rondelle de plastique de la cartouche est sale ou usée.</i>	Remove handle and cartridge to check if ceramic disk is damaged permanently or dirty. Re-install cartridge. <i>Quite la manija y el cartucho para revisar si el disco de cerámica está dañado o sucio. Reinstalé el cartucho.</i> <i>Enlever la manette et la cartouche pour vérifier si le disque de céramique est sale ou définitivement endommagé. Réinstaller la cartouche.</i>

**Maintenance** Your new faucet is designed for years of trouble-free performance. Keep it looking new by cleaning it periodically with a soft cloth. Avoid abrasive cleaners, steel wool and harsh chemicals as these will dull the finish and void your warranty.