

INSTALLATION MANUAL

FIRENZE™ SHOWER BASE & WALL SET

Model No.: _____

Customer: Please record your model number. The model number is found on the label located on the front panel of the box. It is very important to record your model number. This information is necessary when contacting us. **If you have any questions on the installation of this unit, please do not return to the store where you purchased it. For additional help, please visit www.mascobath.com, email customerservice@mascobath.com or call 1-800-355-2721. If you have purchased products from Canada and wish to contact customer service, please contact Mirolin**

Industries Corp. www.mirolin.com, info@mirolin.com, 1-800-647-6546. Mirolin Industries • 60 Shorncliffe Road • Etobicoke, Ontario M8Z 5K1

Important! These instructions include suggestions for rough construction, drywall installation and plumbing installation that we believe to be reliable. Local building codes vary by location and could supersede those suggestions. If you are not confident in your ability to perform these tasks, you should use a professional installer or contract out those tasks you need help with.

REQUIREMENTS FOR A SUCCESSFUL INSTALLATION

1. Read these instructions and confirm that shower base will fit in the intended alcove and that the drain end is located where required before beginning installation.
2. The alcove wall studs should be located as shown in Illustration 1 and be plumb. It is important that a stud is located as shown (*). Other studs should be located according to local building codes.
 - Rough plumbing must be installed before tub and/or wall panels. Illustration 2 shows suggested location of fixtures if new plumbing is being installed. Provide an access panel on the back side of the wall with the plumbing fixtures. If plumbing exists, check that fixtures will clear tub and panels. All plumbing must meet local building codes.
 - The shower base must be installed on a solid and level sub-

floor that is square with the wall studs. The shower base must sit directly on a level sub-floor. If necessary, level floor with leveling compound.

- Use the cutout from the shower base carton to protect the shower base from damage during installation.
- The shower base and wall set should not be installed in areas where the temperature may drop below freezing (32°F or 0°C).
- Allow shower base and wall set to reach room temperature for 30 minutes before installing.

Important: The alcove studs must be plumb and square to the floor! Inside corners of the alcove should be square (refer to Illustration 3).

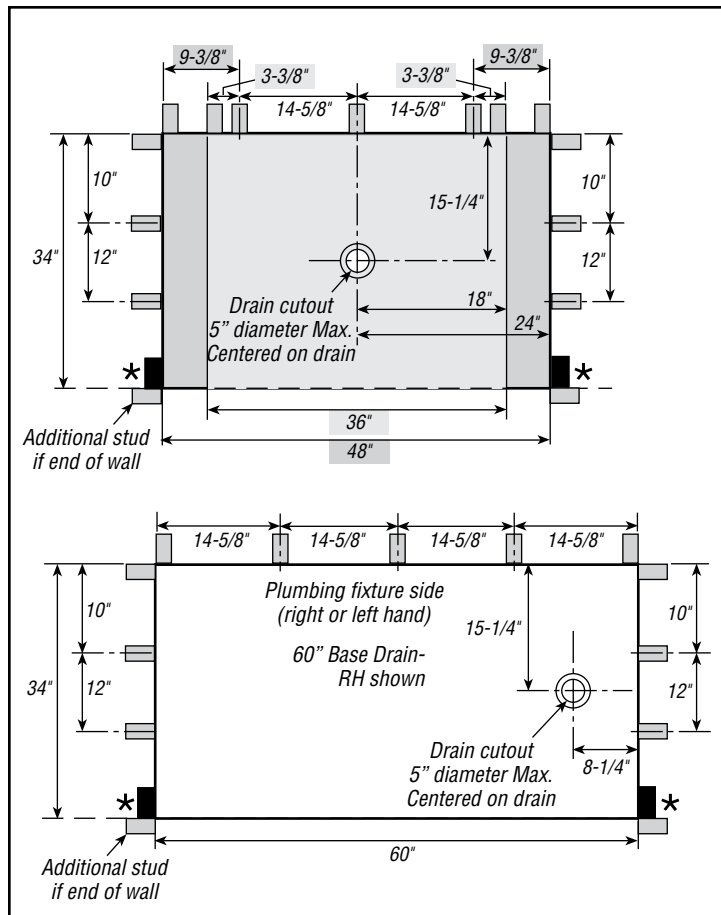


Illustration 1 Stud placement and drain location

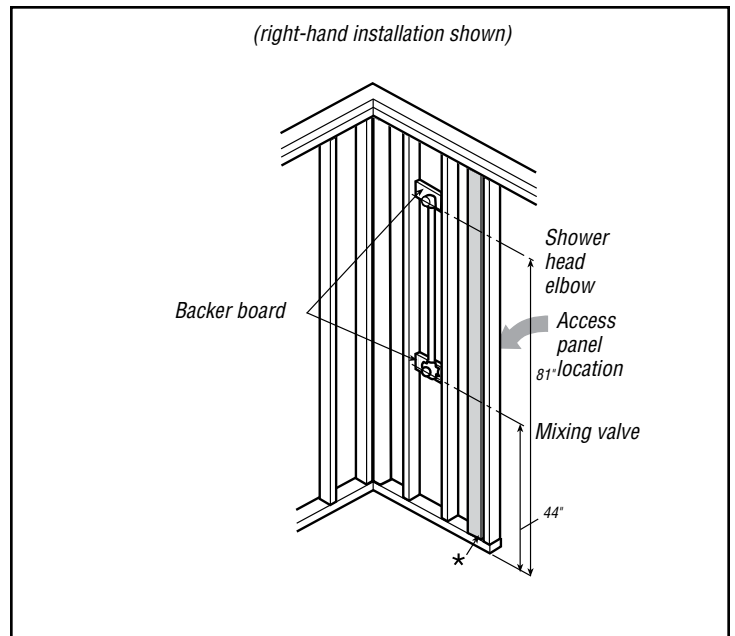


Illustration 2 Suggested rough plumbing locations

3. Special installations:

- **Above the floor drains**

Create a platform of 2 x 4's (or taller depending on drain requirements) to raise the entire shower base area and cover it with sub-flooring. This platform must be level and square to the wall studs. When installing plumbing, add platform height to the dimensions shown in Illustration 2.

- **Masonry walls**

Construct a 2 x 6 stud wall for the plumbing end. Apply 2 x 2 furring strips to the masonry wall in the same locations as the studs in Illustration 1.

- **Installation over greenboard or firewalls**

If you are installing wall panels over greenboard and/or firewall material, and not directly on the studs, your dimensions must take into account the thickness of this material and measurements should be taken from the inside of the finished walls.

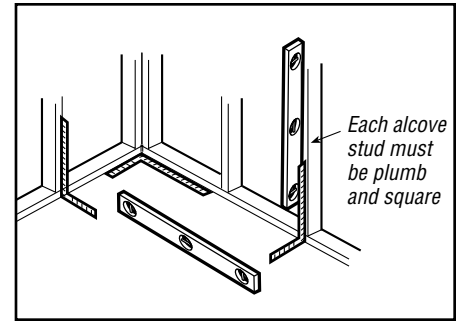


Illustration 3

TOOLS & MATERIALS REQUIRED

Installation requires common household tools and:

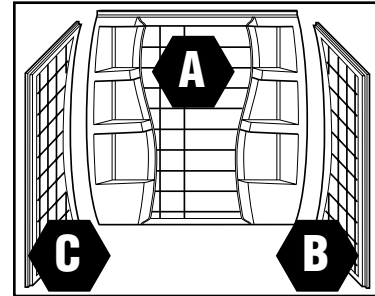
- Level & square • Tape measure • Hammer • Pencil • Utility knife
- 3/4" galvanized roofing nails
- 2x4 lumber for additional wall studs (if required)
- Necessary water and drain line materials and fittings.

If you will be installing a shower door, you will also need:

- Two backer boards - See step 1 of Wall Set

Assembly of the wall set also requires:

- Drill • 3/16" (5mm) drill bit
 - Hole saw (sized to accommodate plumbing fixtures) • Caulk gun
 - For AS&B Shower Surrounds use 100% silicone caulk (2-tubes).
 - For AS&B Shower Surrounds use a construction adhesive that is safe for use on plastic (2-tubes).
- Follow manufacturers' instructions but allow at least 24 hours for caulk and adhesive to set before using.



BASE INSTALLATION

1

Attach drain body on shower base following manufacturer's instructions. If a rubber gasket has not been supplied by the drain manufacturer, use caulk, NOT plumbers' putty, to seal between the drain and the base. The use of plumbers' putty will degrade plastic over time and could cause damage. Position shower base in alcove (Figure 1). Check that shower base is sitting on all bottom support and that it is level horizontally and vertically, and square to the wall studs. There should be no more than 1/8" gap between the top shower base flange and the wall studs.

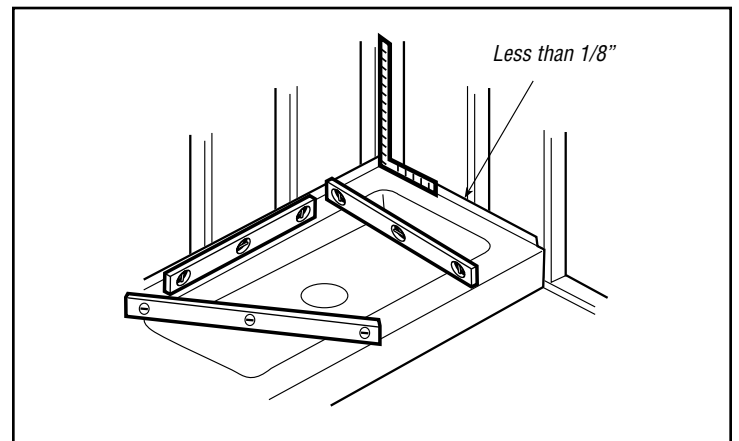


Figure 1

2 Apply adhesive to the bottom support where it will touch the floor. The shower base should now be set in the alcove plumb and square. While standing in the shower base, the top flange should be secured with galvanized roofing nails at each stud location and in two places on each side of the apron. Locate and drill 3/16" clearance holes in the center of the nailing flange and centered on each stud. Hammer nails through each hole and into the studs, securing the base. Caution: Drill chuck or hammer can damage the base. Drill holes from the outside or protect base.

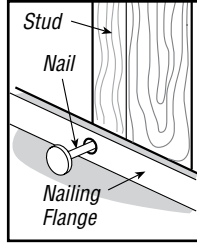


Figure 2

3 If you are installing one of our matching wall sets, proceed with the "Wall Set Installation" instructions that follow. If you are installing greenboard with another covering, leave a gap of 1/8" between the tub ledge and the wall material to help reduce the chance of water getting into the wall board. When wall is finished, seal this gap with caulk (Figure 3).

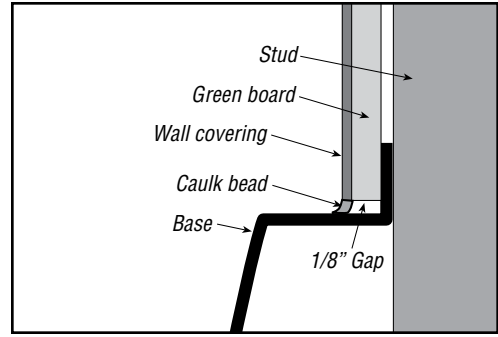


Figure 3

WALL SET INSTALLATION

1 If you will be installing a shower door, a backer board (note size in Figure 1) must be installed on the back of both side walls. Apply a bead of adhesive in the recess of each side wall and attach board (Figure 1), butting board up to the top of the recess.

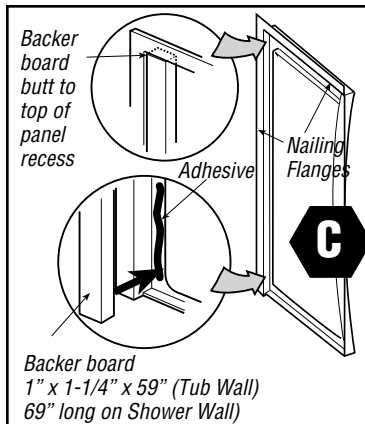


Figure 1

2 Position the three panels as they will go into the alcove (Figure 3). Horizontal nailing flanges will be located at the top of all three panels. Decide which side panel will need cutouts for plumbing fixtures. Carefully locate, mark and cut holes using the proper size hole saw.

3 When satisfied with fit, mark the top of the panels on each stud. Remove the panels. Apply a bead of adhesive down each stud that will come in contact with the back panel being sure to stay below the line you marked. You do not need to apply adhesive to the corner studs. Lay a bead of caulk along tub ledge (Figure 2). Reposition back panel and press firmly in alcove against studs.

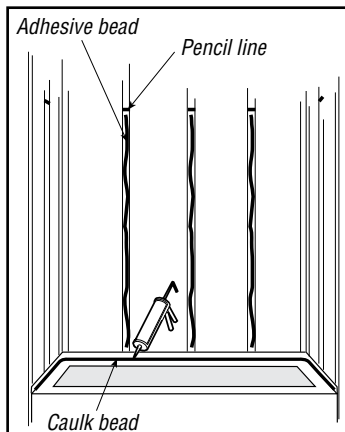


Figure 2

4 Locate and drill a 3/16" hole in the center of the nailing flange at the top of the panel and centered on each stud (Figure 3). Hammer 3/4" galvanized roofing nails through each hole and into the studs, securing the wall panel.

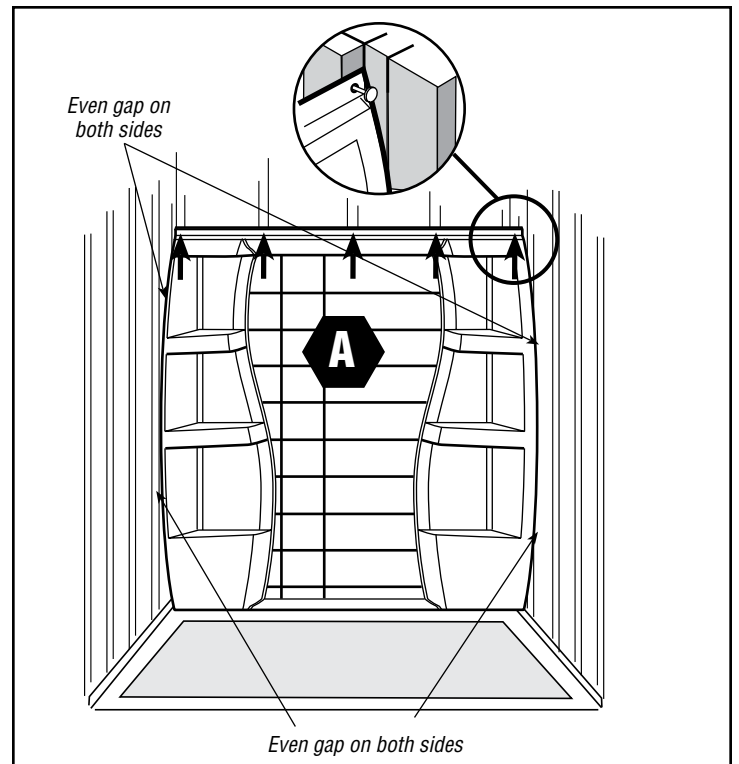


Figure 3

- 5** Apply a bead of adhesive down each stud that will come in contact with the side panels. Also lay a caulk bead in the corner of side panels as shown in (Figure 4). Install each side panel by sliding panel firmly into corner. Press each panel firmly to ensure proper adhesion to studs. Locate and drill a 3/16" hole in the center of the nailing flange at the top of the panel and centered on each stud. Also drill 3/16" holes in the front nailing flange on each side panel at approx. 12" intervals, centered on the flange (Figure 4). Hammer 3/4" galvanized roofing nails through each hole and into the studs, securing the wall panel.

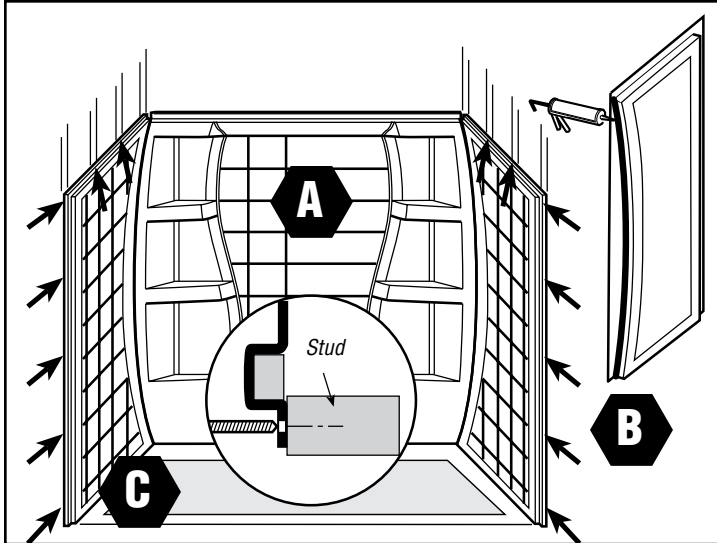


Figure 4

- 6** Install a temporary brace to hold the center of the back panel tight to the studs for approximately 24 hours while adhesive sets (Figure 5).

FINAL PREPARATION

- 7** Install greenboard. When installing greenboard, position drywall screws above the top nailing flange to avoid having to drill clearance holes. If you choose to screw through the nailing flange, you MUST drill 3/16" clearance holes in the flange to avoid cracking/damaging the flange.

- 8** After greenboard is installed, apply finished caulk bead to all edges and joints (Figure 6). Follow caulk manufacturers' recommended cure time.

- 9** Make connections to supply and drain lines.

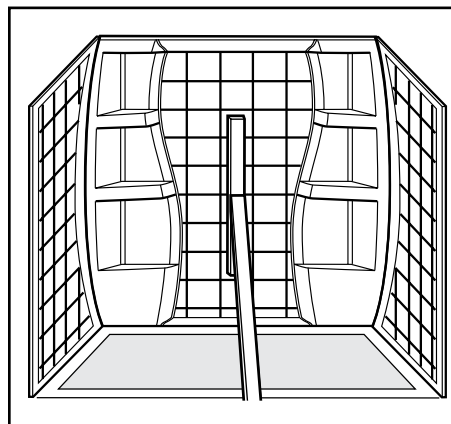


Figure 5

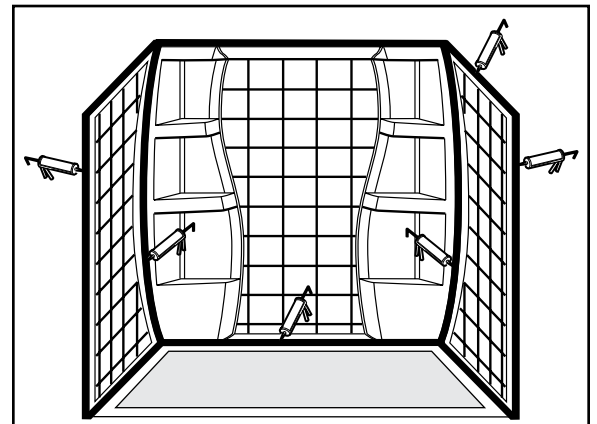


Figure 6

CARE AND CLEANING

For regular cleaning use only mild detergents or warm, soapy water applied with a soft cloth. Always rinse surfaces after cleaning and dry by blotting with a damp cloth or chamois.

Because cleaning products often change over time, we cannot recommend a specific cleaner to use on this product. However, whichever you choose:

- Always check the manufacturer's instructions
- DO NOT use a cleaner on this product if the label indicates it should not be used on plastics

To make this product last its longest:

- Always rinse off cleaners within 5 minutes of application
- Rinse off cleaners even if they say they are "spray on & walk away"

LIMITED WARRANTY

Please refer to the product label (located on the carton) to outline your model's limited warranty period.

The manufacturer warrants to the original consumer purchaser that its products will be free of defects in materials and workmanship, subject to the limitations, exclusions and conditions that follow, from date of original purchase as shown on purchaser's receipt. The manufacturer will, at its discretion, replace or repair FREE OF CHARGE except as noted below, during the warranty period, any part that the manufacturer determines to be defective in material and/or workmanship under normal installation, use and service. The original consumer purchaser must notify the manufacturer in writing of any defect covered by the warranty at the address listed below. THIS WARRANTY IS THE ONLY EXPRESS WARRANTY MADE BY THE MANUFACTURER. ANY CLAIMS MADE UNDER THIS WARRANTY MUST BE MADE DURING THE PERIOD REFERRED TO ABOVE. ANY IMPLIED WARRANTY OF MERCHANTABILITY OR FITNESS FOR A PARTICULAR PURPOSE IS LIMITED IN DURATION TO THE DURATION OF THIS WARRANTY. LABOR CHARGES AND/OR DAMAGE INCURRED IN INSTALLATION, REPAIR OR REPLACEMENT AS WELL AS INCIDENTAL AND CONSEQUENTIAL DAMAGES CONNECTED THEREWITH ARE EXCLUDED AND WILL NOT BE PAID BY THE MANUFACTURER. Some states do not allow limitations on how long an implied warranty lasts, or the exclusion or limitation of incidental or consequential damages, so the above limitations or exclusions may not apply to you. This warranty gives you specific legal rights, and you may also have other rights which vary from state to state. This warranty is void for any damage to this product due to misuse, abuse, neglect, accident, improper installation, modification, unauthorized repair, or any use violative of instructions furnished by us.

JUEGO DE BASE Y PAREDES FIRENZE™

Nº de Modelo: _____

Cliente: Anote su número de modelo. Lo puede encontrar en la etiqueta, ubicada en el panel frontal de la caja. Es muy importante anotar su número de modelo. Necesitará esta información cuando nos llame. **Si tiene alguna pregunta referente a la instalación de esta unidad, no se dirija a la tienda donde la haya comprado. Por ayuda adicional, por favor visite www.mascobath.com, mande un email a customerservice@mascobath.com o llame al 1-800-355-2721. Si compró productos en Canadá y desea llame a servicio al cliente, llame a Mirolin Industries Corp. www.mirolin.com, info@mirolin.com**

mirolin.com, 1-800-647-6546. Mirolin Industries • 60 Shorncliffe Road • Etobicoke, Ontario M8Z 5K1.

¡Importante! Estas instrucciones incluyen sugerencias para la construcción inicial, instalación de los paneles de pared y la cañería que creemos que es confiable. Las normas de construcción locales varían en cada lugar y pueden tener precedencia sobre estas sugerencias. Si no cree tener la habilidad necesaria para realizar estas tareas, debería usar un instalador profesional o subcontratar las tareas para las que necesite ayuda.

REQUISITOS PARA UNA INSTALACIÓN EXITOSA

1. Lea estas instrucciones y verifique que la bañera/base entre en el lugar deseado y que el desagüe esté donde haga falta antes de empezar con la instalación.
2. Las vigas de las paredes deben estar ubicadas como se muestra en la figura 1 y deben estar a escuadra. Es importante que las vigas estén ubicadas como se indica (*). Las demás vigas deberán estar ubicadas de acuerdo con las normas locales de construcción.
 - La cañería deberá instalarse antes que la bañera y/o los paneles de pared. La figura 2 muestra la ubicación sugerida al instalar cañería nueva. Proporcione un panel de acceso en la parte de atrás de la pared con las cañerías. Si la cañería ya existe, verifique que deje suficiente lugar para la bañera y las paredes. Todas las cañerías deben cumplir con las normas locales de construcción.
 - La base debe instalarse sobre un piso sólido y nivelado que esté

a escuadra con las vigas de las paredes. Los soportes de la base, que están incorporados a la base de la misma, deben apoyar directamente sobre el piso nivelado.

- Use el modelo de la caja de la base para evitar que se dañe durante la instalación.
- No debe instalar la bañera/base a y paredes en lugares donde la temperatura pueda llegar a menos de 32°F (0°C).
- Permita que la bañera/base y paredes adquieran la temperatura ambiente durante 30 minutos antes de instalarlas.

Importante: ¡Las vigas del hueco deben estar a escuadra con el piso! Las esquinas interiores del hueco deben estar a escuadra (ver figura 3).

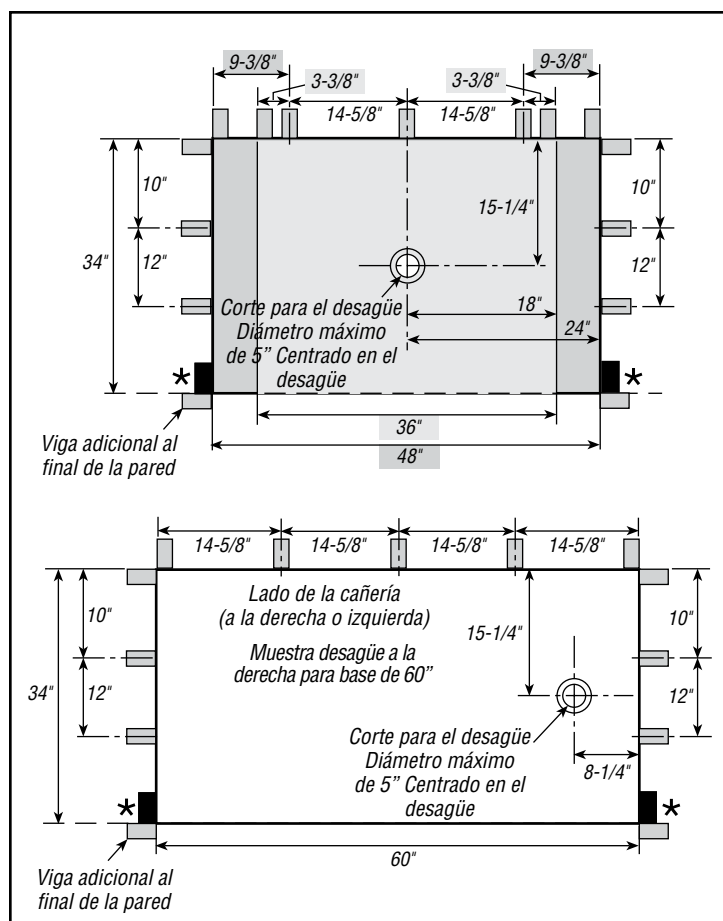


Figura 1 Reemplazo de vigas y ubicación del desagüe

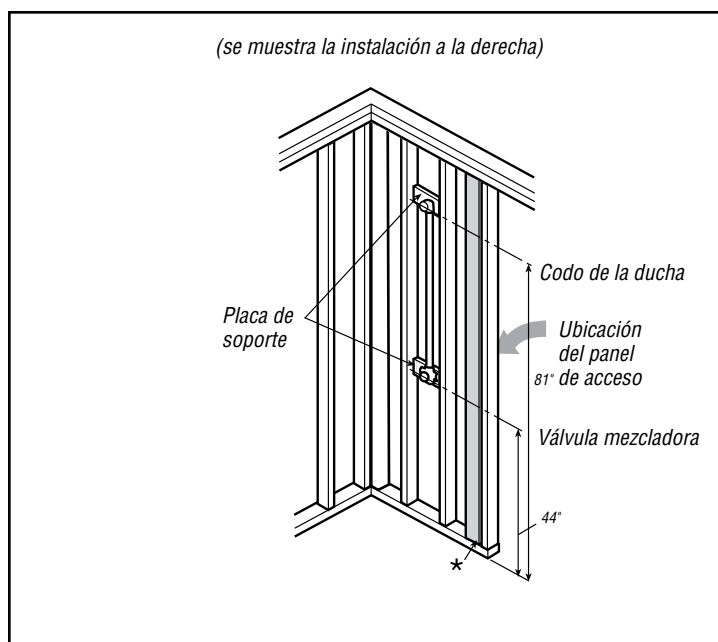


Figura 2 Ubicación sugerida del desagüe

3. Instalaciones especiales:

• Acerca del desagüe del piso

Haga una plataforma de 2 x 4' (o más alta, dependiendo de los requisitos del desagüe) para elevar toda el área de la base y cubrirla con el sub-piso). Esta plataforma debe estar nivelada y a escuadra con las vigas de las paredes. Al instalar cañerías, eleve la plataforma hasta las dimensiones indicadas en la figura 2.

• Paredes de mampostería

Construya una pared de vigas de 2 x 6 para el extremo con las cañerías. Coloque tiras de recubrimiento en las paredes de mampostería en los mismos lugares que las vigas de la figura 1.

• Instalación sobre paredes resistentes a la humedad (greenboard) o contra incendios.

Si está instalando paneles de pared sobre paredes resistentes a la humedad (greenboard) o contra incendios, sus mediciones deben tener en cuenta el espesor de este material y deberá hacerlas desde el interior de las paredes terminadas.

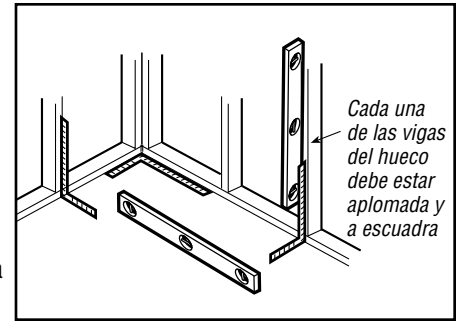


Figura 3

HERRAMIENTAS Y MATERIALES NECESARIOS

La instalación requiere herramientas hogareñas comunes y:

- Nivel y escuadra
- Cinta métrica
- Martillo
- Lápiz
- Cuchilla
- Clavos galvanizados para techo de 3/4"
- Maderas de 2x4 para vigas adicionales (si es necesario)
- Relleno, paneles de sub-suelo o compuesto para nivelar para asegurar que el piso esté nivelado y a escuadra con las paredes.
- Materiales y acoples necesarios para las cañerías de agua y desagüe.

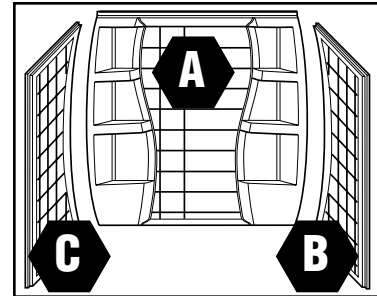
Si instalará una puerta, también necesitará:

- Dos placas de soporte – Ver paso 1 de la instalación del juego de paredes

El armado del juego de paredes también requiere:

- Taladro • broca de 1/16" (5mm)
- Sierra para agujeros (del tamaño necesario para las cañerías)
- Pistola para calafatear
- Para bordes de duchas AS&B, use sellador 100% de silicona (2 tubos).
- Para bordes de duchas AS&B, use un adhesivo para construcción que sea apto para plásticos (2 tubos).

Siga las instrucciones del fabricante pero espere por lo menos 24 horas para que se seque el calafateado y el pegamento antes de usarla.



INSTALACIÓN DE LA BASE

1

Fije la cañería de desagüe y desborde siguiendo las instrucciones del fabricante. Si el fabricante del drenaje no incluyó una junta de goma, utilice sellador de látex o acrílico, NO use masilla, entre el drenaje y la base. El uso de masilla de plomería degradará el plástico con el tiempo y podría causar daños. Coloque la base en el hueco (Figura 1). Verifique que la base esté apoyada sobre todos los soportes inferiores y que esté nivelada horizontal y verticalmente, y a escuadra con las vigas de las paredes. No debe quedar un espacio de más de 1/8" entre la pestaña superior de la base y las vigas de la pared.

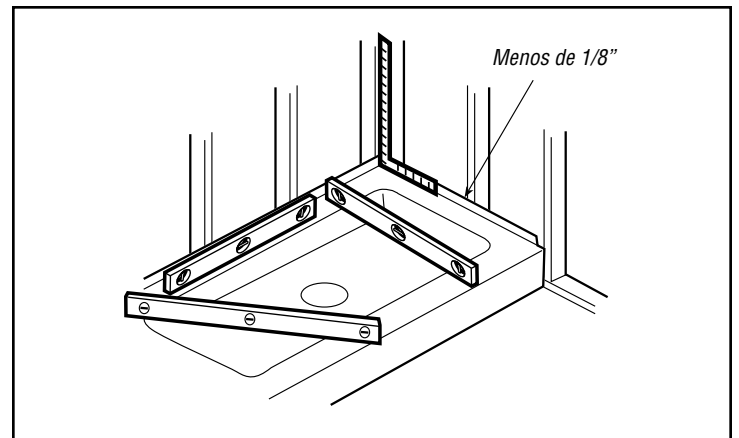


Figura 1

2 La bañera debe estar apoyada en el hueco, aplomada y a escuadra. Mientras se para en la base, fije la pestaña superior con clavos galvanizados para techo en cada viga de pared y en dos lugares de cada lado del borde. Marque y perforo agujeros de 3/16" en el centro del ala de sujeción centrados en cada una de las vigas de la pared. Martille los clavos en cada una de las vigas de la pared a través de los agujeros para fijar la base.

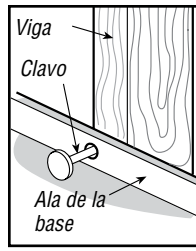


Figura 2

3 Si está instalando uno de nuestros juegos de paredes, prosiga con las instrucciones de "Instalación de Juego de Pared" a continuación. Si está instalando greenboard con algún otro revestimiento, deje una separación de 1/8" entre el borde de la base y el material de la pared para evitar la posibilidad de que el agua llegue a la pared. Cuando termine con la pared, selle este espacio con calafateado (Figura 4).

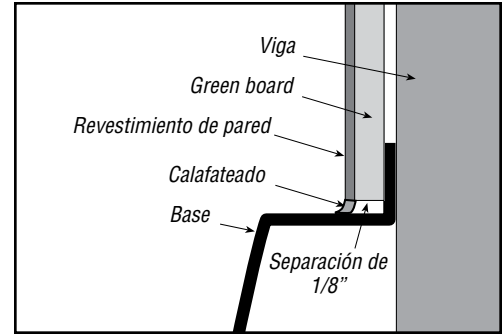


Figura 3

INSTALACIÓN DE JUEGO DE PARED

1 Si va a instalar una puerta de ducha, debe instalar una placa de soporte (vea el tamaño en la Figura 1) en la parte de atrás de las paredes de los costados. Coloque una capa de adhesivo en el interior de cada pared lateral y fije las placas (Figura 1) haciendo que lleguen hasta la parte de arriba del hueco.

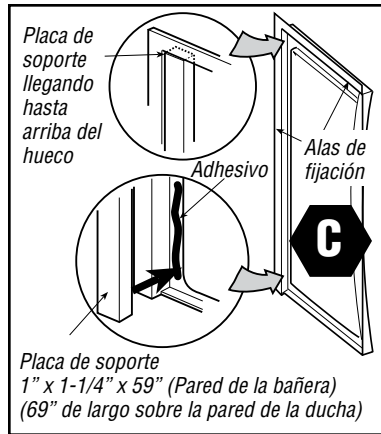


Figure 1

(Figura 2). Vuelva a colocar el panel posterior y presiónelo firmemente contra las vigas de la pared.

4 Marque y perforo un agujero de 3/16" en el centro del ala de fijación en la parte superior del panel en el centro de cada viga (Figura 3). Martille clavos galvanizados de 3/4" para techo en las vigas de la pared a través de cada agujero para fijar los paneles de la pared.

2 Coloque los tres paneles de la forma en que irán en el hueco. Las alas de fijación horizontales estarán ubicadas en la parte superior de los tres paneles. Decida cual de los paneles laterales necesitará cortar para las cañerías. Ubique, marque y corte cuidadosamente los agujeros usando una sierra para agujeros del tamaño adecuado.

3 Al terminar de colocarlos, marque la parte superior de los paneles en cada una de las vigas de la pared. Saque los paneles. Coloque una capa de adhesivo en cada viga que entrará en contacto con el panel posterior manteniéndose por debajo de la línea que acaba de marcar. No necesita colocar adhesivo en las vigas de las esquinas. Coloque una línea de calafateado a lo largo del borde de la bañera

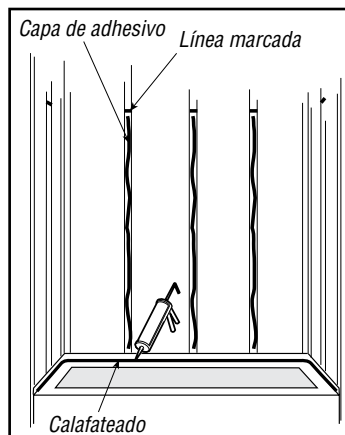


Figura 2

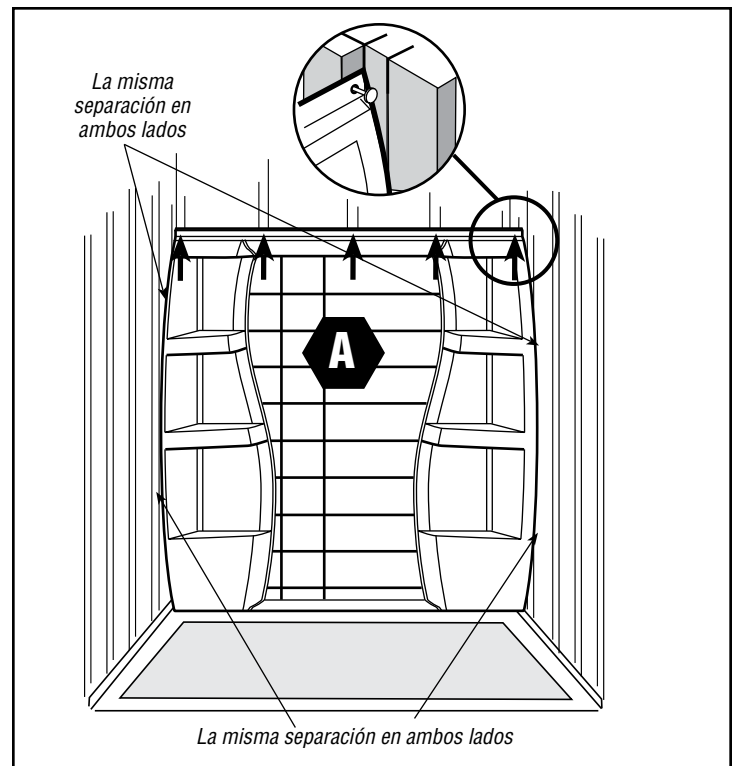


Figura 3

- 5** Coloque una capa de adhesivo en cada viga de la pared que entrará en contacto con los paneles laterales. También coloque una capa de adhesivo en el borde de los paneles laterales como se muestra en la Figura 4. Instale cada panel lateral deslizándolo firmemente contra cada esquina. Presione firmemente cada panel para asegurar que se adhiera correctamente a las vigas de la pared. Marque y perforo un agujero de 3/16" en el centro del ala de fijación en la parte superior del panel en el centro de cada viga. Perfore también agujeros de 3/16" en el ala de sujeción frontal de cada panel lateral a intervalos de aproximadamente 12" centrados en el ala (Figura 4). Martille clavos galvanizados de 3/4" para techo en las vigas de la pared a través de cada agujero para fijar los paneles de la pared.

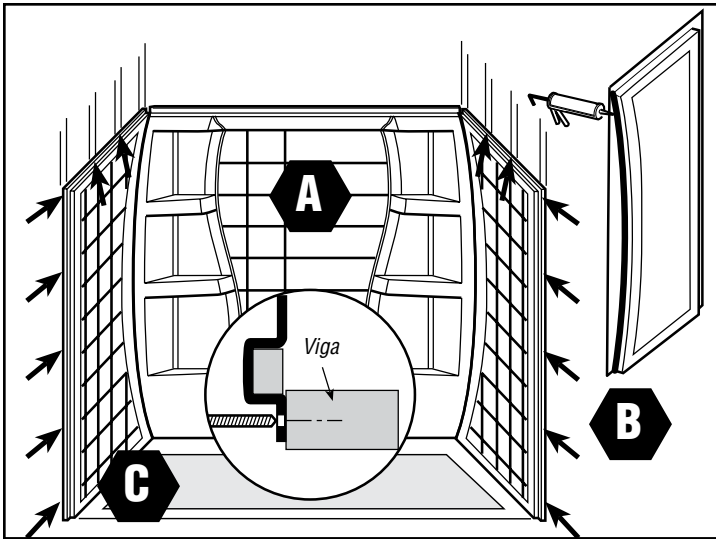


Figura 4

- 6** Coloque un soporte provisorio para sostener el centro del panel posterior presionado contra las vigas de la pared por unas 24 horas mientras se seca el adhesivo (Figura 5).

PREPARACIÓN FINAL

- 7** Coloque el greenboard. Al instalar el greenboard, coloque tornillos para paneles de pared por encima del ala de fijación para evitar perforar agujeros de paso. Si escoge atornillar a través del ala de sujeción, deberá perforar agujeros de paso de 1/16" en el ala para evitar que se rajé/dañe.

- 8** Luego de instalar el greenboard, coloque calafateado de terminación en todos los bordes y juntas (Figura 6). Siga los tiempos de secado recomendados por el fabricante del calafateado.

- 9** Haga las conexiones del agua y del desagüe.

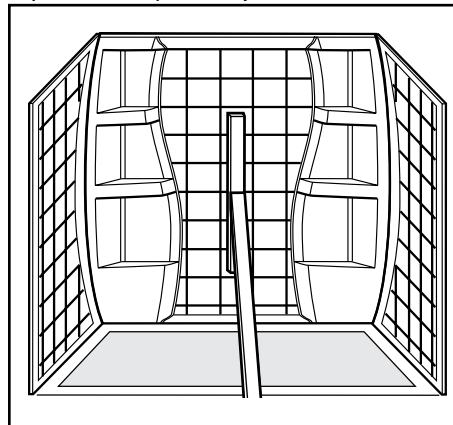


Figura 5

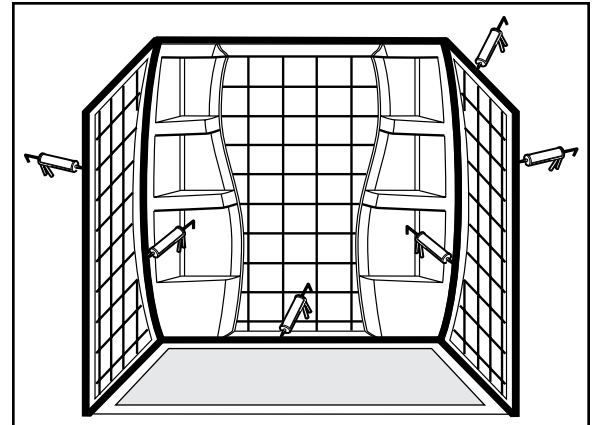


Figura 6

CUIDADO Y MANTENIMIENTO

Para la limpieza normal, use únicamente detergentes suaves o agua enjabonada tibia aplicada con un trapo suave. Siempre enjuague las superficies luego de limpiarlas y séquelas con un trapo húmedo o gamuza.

No le podemos recomendar un producto limpiador específico ya que varían con el tiempo. Sin embargo, cualquiera sea su opción:

- Siga siempre las instrucciones del fabricante
- No use un limpiador que no sirva para plásticos en este producto.

Para hacer que este producto le dure al máximo:

- Siempre enjuague los limpiadores dentro de los 5 minutos de haberlos colocado.
- Enjuague los limpiadores incluso cuando sean del tipo "colóquelos y déjelos".

GARANTÍA LIMITADA

Refiérase a la etiqueta del producto (ubicada en la caja) para determinar el período de garantía de su producto.

El fabricante le garantiza al comprador original que este producto no tendrá defectos de materiales y de mano de obra, sujeto a las limitaciones, exclusiones y condiciones a continuación, desde la fecha original de compra indicada en el recibo. El fabricante, a su criterio, reemplazará o reparará SIN CARGO con excepción de lo indicado más abajo, durante el término de la garantía, cualquier parte que considere defectuosa en material y/o mano de obra bajo condiciones normales de instalación, uso y mantenimiento.

El comprador original deberá notificar al fabricante por escrito acerca de cualquier defecto cubierto por la garantía a la dirección indicada mas abajo. ESTA ES LA ÚNICA GARANTÍA EXPRESA DEL FABRICANTE. TODO RECLAMO HECHO BAJO ESTA GARANTÍA DEBE REALIZARSE DURANTE EL PERÍODO INDICADO ANTERIORMENTE. TODA GARANTÍA IMPLÍCITA DE CALIDAD O IDONEIDAD PARA UN PROPÓSITO EN PARTICULAR SE LIMITA A LA DURACIÓN DE ESTA GARANTÍA. LOS CARGOS DE MANO DE OBRA Y/O DAÑOS INCURRIDOS DURANTE LA INSTALACIÓN, REPARACIÓN O REEMPLAZO ASÍ COMO LOS DAÑOS FORTUITOS E IMPREVISTOS RELACIONADOS CON DICHAS ACTIVIDADES ESTÁN EXCLUIDOS Y NO SERÁN CUBIERTOS POR EL FABRICANTE. Algunos estados no permiten limitaciones con respecto a cuanto dura una garantía implícita o la exclusión o limitación de daños imprevistos o consiguientes, por lo tanto las exclusiones o limitaciones anteriores pueden no aplicarse en su caso. Esta garantía le otorga derechos legales específicos, y usted puede también tener otros derechos los que varían de estado a estado. Esta garantía quedará anulada en caso de daños al producto causados por uso inadecuado, abuso, negligencia, instalación inadecuada, modificaciones, reparaciones no autorizadas, o cualquier uso contrario a las instrucciones proporcionadas por nosotros.

ENSEMBLE MURAL DE SALLE DE BAIN FIRENZE™

N° de modèle : _____

Avis au client : Veuillez noter votre numéro de modèle. Le numéro du modèle se trouve sur une étiquette située sur le panneau avant de l'appareil. Il est très important de noter votre numéro de modèle. Cette information sera nécessaire lorsque vous nous contacterez.

Si vous avez des questions sur l'installation de cet appareil, ne le retournez pas chez le détaillant où vous l'avez acheté. Pour obtenir de l'aide supplémentaire, visitez le site www.mascobath.com, faites parvenir un courriel à customerservice@mascobath.com ou composez le 1-800-355-2721. Si vous avez acheté des produits au Canada et que vous souhaitez contacter un/e

représentant/e de Service à la clientèle, veuillez contacter Mirolin Industries Corp. www.mirolin.com, info@mirolin.com, 1-800-647-6546. Mirolin Industries • 60 Shorncliffe Road • Etobicoke, Ontario M8Z 5K1.

Important! Ces instructions incluent des suggestions que nous croyons fiables pour l'installation sur une construction sans revêtement, à paroi sèche et sur la plomberie. Les codes du bâtiment varient d'un endroit à l'autre et ont préséance sur ces suggestions. Si vous croyez ne pouvoir exécuter ces tâches, recourez aux services d'un installateur professionnel, pour l'installation en tout ou en partie.

CONDITIONS POUR UNE INSTALLATION RÉUSSIE

1. Lisez ces instructions et assurez-vous que la bse convient à l'alcôve choisie et que l'extrémité de la vidange se situe au bon endroit avant de commencer l'installation.
2. Les poteaux du mur de l'alcôve doivent être situés tel qu'illustré à la figure 1. Ils doivent être d'aplomb. Si les poteaux ne sont pas d'aplomb, vous devrez peut-être les niveler. Il est important qu'un poteau se trouve tel qu'illustré (*). Les autres pivots doivent être positionnés selon votre code du bâtiment régional.
 - La structure de plomberie doit être installée avant la base ou les panneaux muraux. La figure 2 illustre l'emplacement suggéré des poteaux si une nouvelle plomberie est installée. Installez un panneau d'accès à l'arrière du mur à l'aide des appareils de plomberie. Si les appareils sont présents, vérifiez qu'ils laissent assez d'espace pour la base et les panneaux. La plomberie doit respecter le code du bâtiment local.
 - La base doit être installée sur un sous-plancher solide et de niveau qui

correspond aux poteaux muraux. La base doit être posé directement sur un sous-plancher de niveau. Si nécessaire, niveler le plancher avec un mélange de nivelage.

- Protégez la base des dommages pendant l'installation à l'aide de la découpe de la boîte de la base.
- La base et l'ensemble mural ne doivent pas être installés dans un endroit où la température peut être inférieure au point de congélation (32° F ou 0° C).
- Laissez la base et l'ensemble mural atteindre la température de la pièce pendant 30 minutes avant de l'installer.

Important : Les poteaux de l'alcôve doivent être d'aplomb et droits sur le plancher! Les coins internes de l'alcôve doivent être carrés (fig. 3).

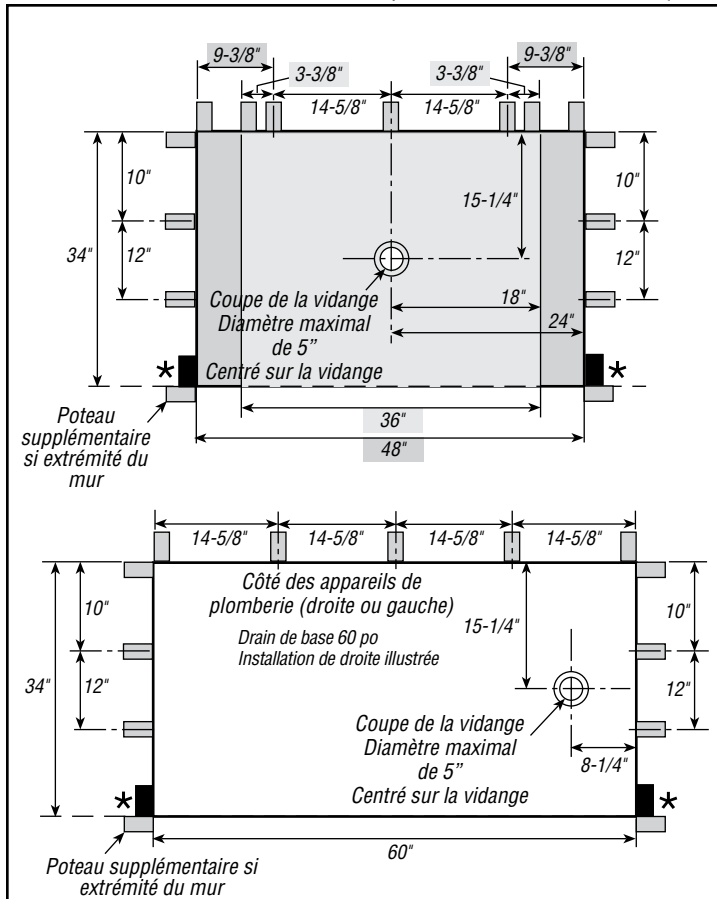


Illustration 1 Positionnement du poteau et emplacement de la vidange

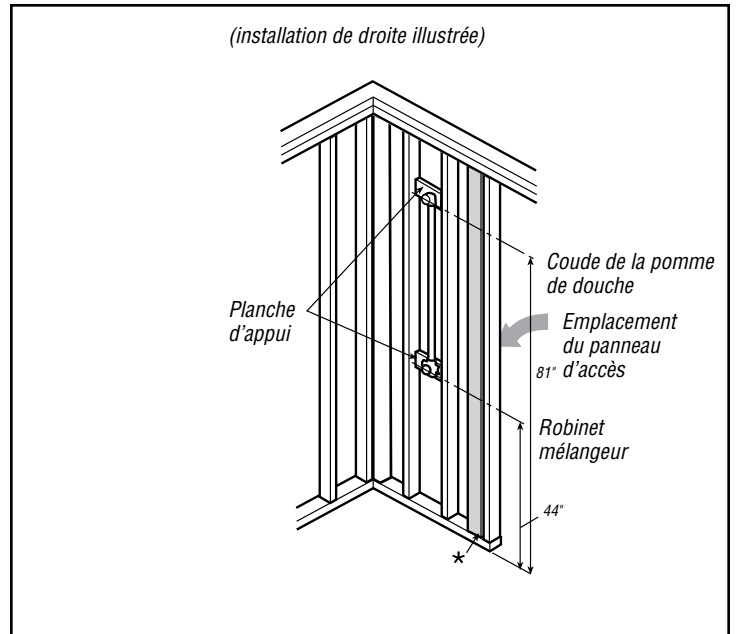


Illustration 2 Emplacement suggéré pour la structure de plomberie

3. Installations spéciales :

• *Au-dessus des vidanges de plancher*

Créez une plateforme de 2" x 4" (ou plus, selon les besoins de la vidange) afin d'élever la zone de la base en entier et couvrez-la de sous-plancher.

Cette plateforme doit être d'aplomb et droite sur les poteaux du mur.

Lorsque vous installez la plomberie, ajoutez la hauteur de la plateforme aux dimensions illustrées à la figure 2.

• *Murs en maçonnerie*

Construisez un colombage de 2" x 6" pour l'extrémité de la plomberie. Appliquez des tasseaux de 2" x 2" au mur en maçonnerie, au même endroit que les poteaux de la figure 1.

• *Installation sur une cloison pare-feu ou de céramique*

Si vous installez les panneaux muraux sur une cloison coupe-feu ou de céramique et non pas directement sur les poteaux, vous devez tenir compte de l'épaisseur de ces matériaux dans vos mesures, qui doivent être prises de l'intérieur des murs de finition.

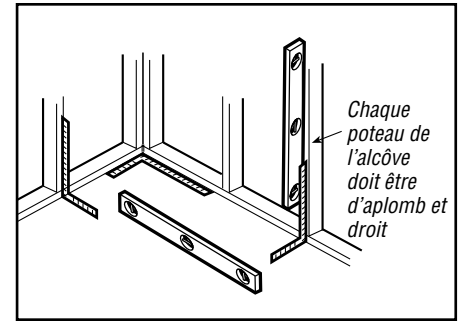


Illustration 3

OUTILS ET MATÉRIAUX REQUIS:

L'installation exige des outils domestiques communs et :

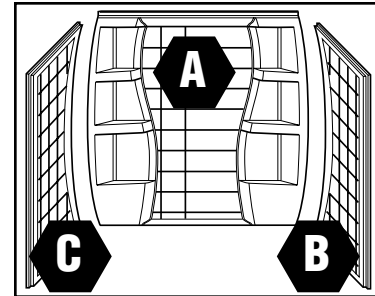
- Niveau et équerre
- Ruban à mesurer
- Marteau
- Crayon
- Couteau tout usage
- Clous à toiture galvanisés de 3/4"
- Sciages de 2' x 4' pour les colombages (au besoin)
- Flipots, panneaux de sous-plancher ou composite de nivelage afin de s'assurer que le plancher est au niveau et droit sur les murs.
- Matériaux et raccords d'eau et de ligne de vidange, au besoin.

Si vous installez aussi une porte de douche, vous aurez besoin de :

- Deux planches d'appui (voir l'étape 1 de l'installation de l'ensemble mural)

L'assemblage de l'ensemble mural nécessite aussi :

- Perceuse
 - Mèche de perceuse de 3/16"
 - Scie cylindrique (réglée pour les appareils de plomberie) – Fusil à calfeutrer
 - Utilisez un produit de calfeutrage fait de silicone à 100% pour les contours de douche AS&B (2 tubes).
 - Utilisez un adhésif de construction qui est sans danger pour le plastique pour les contours de douche AS&B (2 tubes).
- Suivez les instructions du fabricant mais laissez prendre le calfeutrage et la colle pendant au moins 24 heures avant d'employer votre douche.



INSTALLATION DE LA BASE

1

Attachez la collette du drain sur la base selon les instructions du fabricant. Si aucun joint d'étanchéité n'a été fourni par le fabricant du drain, utilisez un produit de calfeutrage; n'utilisez PAS de mastic de plombier pour créer le joint étanche entre le drain et la base. L'utilisation de mastic de plombier peut dégrader le plastique après un certain temps, ce qui peut causer des dommages. Placez la base dans l'alcôve (Figure 1). Vérifiez que la base repose sur tous ses supports inférieurs et qu'elle est au niveau vertical et horizontal, et droite sur les poteaux du mur. Le jeu entre la bride supérieure de la base et les poteaux du mur ne doit pas excéder 1/8".

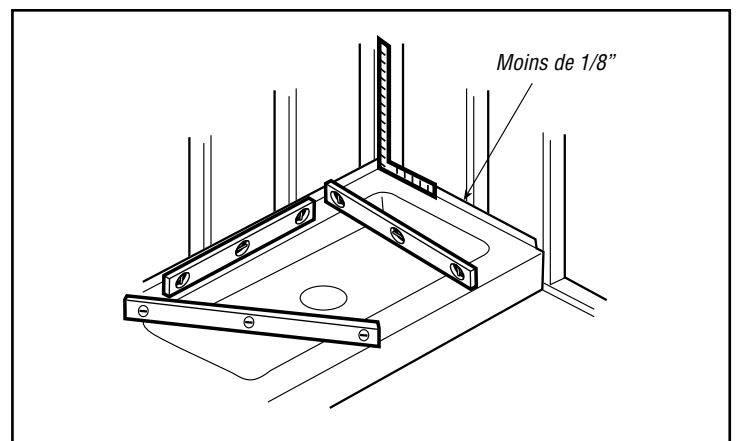


Figure 1

2 Appliquez un adhésif sur le support du bas à l'endroit qui touchera le plancher. La base devrait maintenant reposer droit dans l'alcôve de plomberie. En vous tenant debout dans le bain, fixez la bride supérieure à l'aide des clous à toiture galvanisés vis-à-vis de chaque poteau et à deux endroits derrière le tablier. Repérez des trous de passage de 3/16" au centre de la bride à clouer, au centre de chaque poteau. Clouez les clous à travers chaque trou et dans les murs, fixant ainsi la base. Attention : Un mandrin de perçage ou un marteau peut endommager la base. Percer des trous à partir de l'extérieur ou protéger la base.

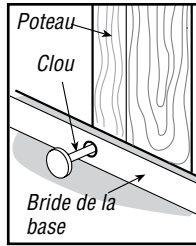


Figure 2

3 Si vous installez un ensemble mural correspondant, suivez les instructions « Installation de l'ensemble mural » ci-dessous. Si vous installez de la céramique avec un autre revêtement, laissez un jeu de 1/8" entre l'appui de la base et le matériau mural afin d'éviter que l'eau ne pénètre le panneau mural. Une fois le mur terminé, scellez ce jeu à l'aide de calfeutrage (fig. 3).

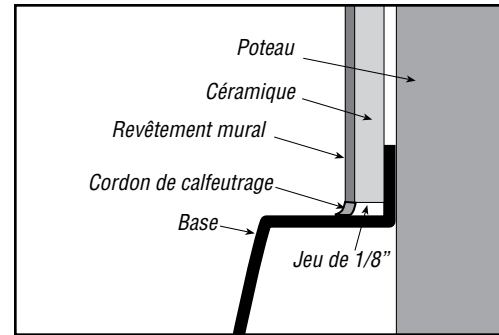


Figure 3

INSTALLATION DE L'ENSEMBLE MURAL

1 Si vous souhaitez installer une porte de base, une planche d'appui (voyez la taille à la figure 1) doit être installée à l'arrière de chaque mur latéral. Appliquez un cordon de colle dans la fraisure de chaque mur latéral et attachez le panneau (fig. 1), en guidant le panneau sur le dessus de la fraisure.

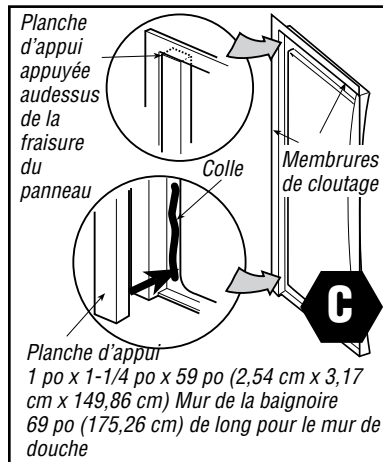


Figure 1

en coin. Étendez une couche de calfeutrage le long de l'appui de la base (fig. 2). Remplacez le panneau arrière et appuyez fermement sur l'alcôve, contre les poteaux.

4 Repérez un trou de 3/16" au centre de la bride de clouage, au dessus du panneau, centré sur chaque poteau (fig. 3). Clouez les clous de toiture galvanisés de 3/4" à travers chaque trou et dans les poteaux, fixant ainsi le panneau mural.

2 Placez les trois panneaux à l'endroit qu'ils occuperont dans l'alcôve. Les brides de clouage horizontales sont au haut des trois panneaux. Décidez du panneau latéral à couper pour les appareils de plomberie. Repérez, marquez et percez des trous précautionneusement à l'aide de la scie cylindrique appropriée.

3 Lorsque vous êtes satisfait du raccord, marquez le dessus des panneaux sur chaque poteau. Retirez les panneaux. Appliquez un cordon de colle le long de chaque poteau, vers le bas, qui entrera en contact avec le panneau arrière. Assurez-vous de demeurer en dessous de la ligne que vous avez tracée. Il n'est pas nécessaire d'appliquer la colle sur les poteaux

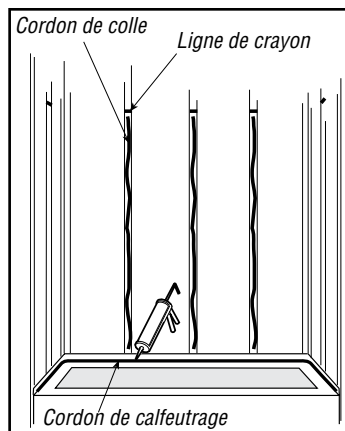


Figure 2

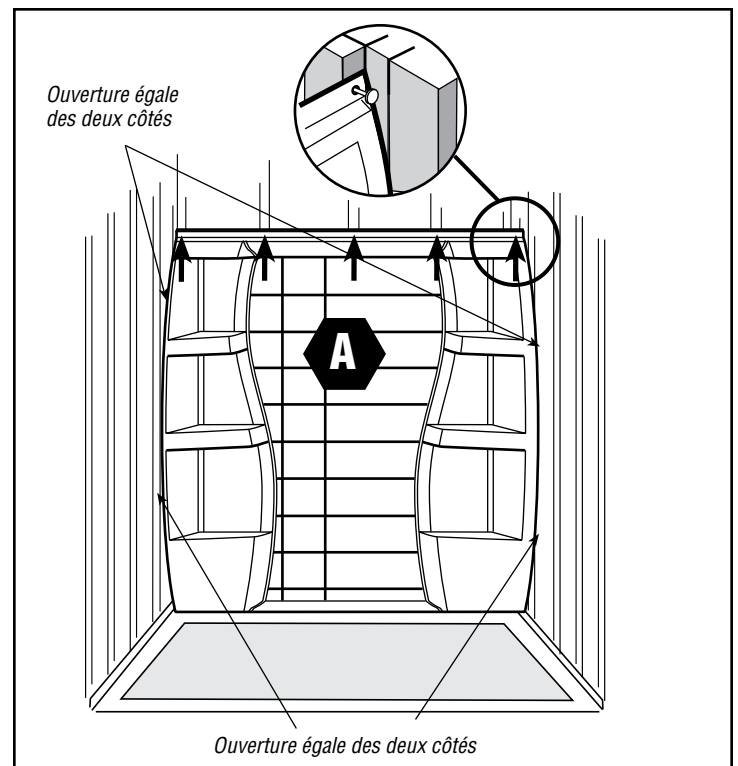


Figure 3

- 5** Appliquez un cordon de colle, vers le bas, le long de chaque poteau qui doit entrer en contact avec les panneaux latéraux. Étendre aussi un peu de calfeutrage dans le coin des panneaux de côté tel qu'illustré à la Figure 4. Posez chaque panneau latéral en le glissant solidement dans le coin. Appuyez fermement sur chaque panneau afin de vous assurer qu'il adhère bien à chaque poteau. Repérez un trou de 3/16" au centre de la bride de clouage, au dessus du panneau, centré sur chaque poteau. Percez aussi des trous de 3/16" dans la bride de clouage avant, sur chaque panneau latéral, à 12 d'intervalle, centrés sur la membrure (fig. 4). Clouez les clous de toiture galvanisés de 3/4" à travers chaque trou et dans les poteaux, fixant ainsi le panneau mural.

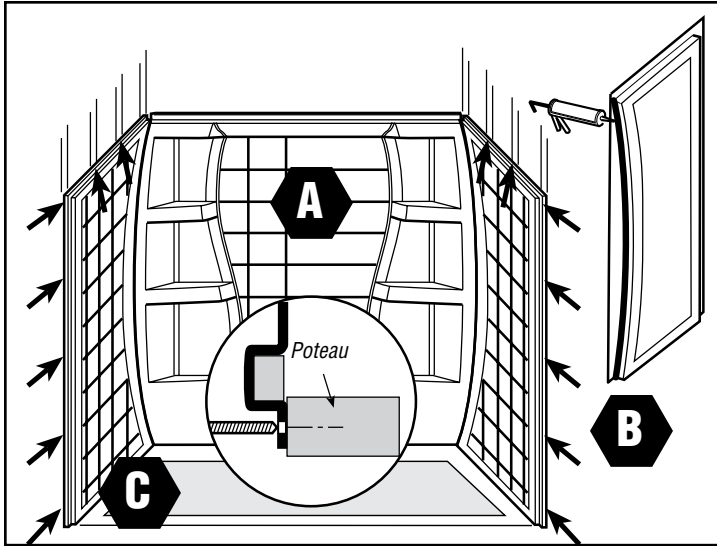


Figure 4

- 6** Installez un contrevent temporaire pour retenir le centre du panneau arrière fermement sur les poteaux, pendant environ 24 heures, le temps que la colle adhère (fig. 5).

DERNIERS PRÉPARATIFS

- 7** Installez la céramique. Lorsque vous installez la céramique, placez les vis de paroi sèche au-dessus de la membrure de clouage supérieure afin d'éviter de percer des trous de passage. Si vous décidez de visser à travers la membrure de clouage, vous DEVEZ percer des trous de passage de 3/16" dans la membrure afin d'éviter de craquer ou d'endommager la membrure.

- 8** Une fois la céramique installée, appliquez un cordon de calfeutrage de finition sur tous les rebords et tous les joints (fig. 6). Suivez les recommandations du fabricant du calfeutrage pour le temps de repos.

- 9** Branchez les conduites d'eau et de vidange.

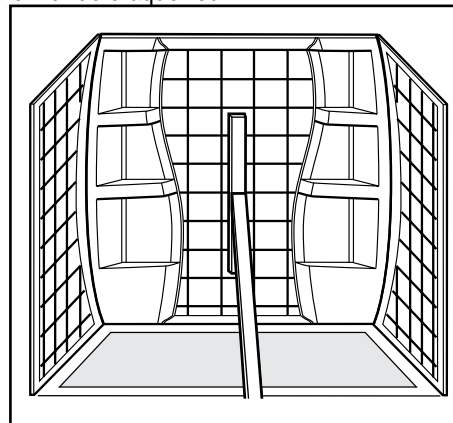


Figure 5

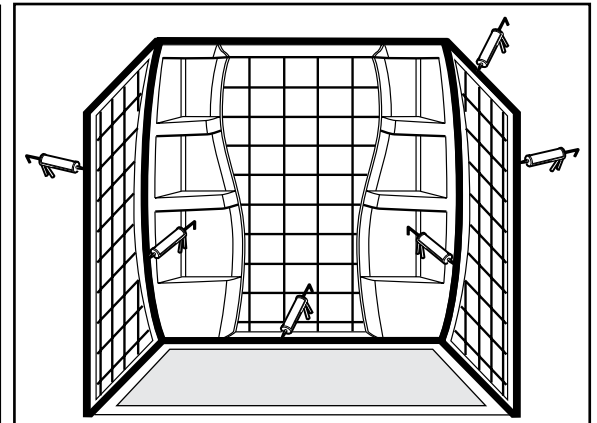


Figure 6

ENTRETIEN ET NETTOYAGE

Pour un nettoyage régulier, n'employez qu'un détergent doux ou de l'eau tiède savonneuse, appliquées à l'aide d'un linge doux. Rincez toujours les surfaces après le nettoyage et essuyez en tamponnant à l'aide d'un linge humide ou d'un chamois.

Étant donné que les produits de nettoyage changent avec le temps, nous ne pouvons recommander un nettoyant spécifique pour ce produit. Cependant, peu importe le produit de votre choix :

- Vérifiez toujours les instructions du fabricant.
- N'EMPLOYEZ PAS un nettoyant dont l'étiquette indique qu'il ne convient pas au plastique.

Afin d'augmenter la durée de vie utile de ce produit :

- Rincez toujours les nettoyants 5 minutes après leur application
- Rincez les nettoyants même s'ils indiquent « vaporisez et partez ».

GARANTIE LIMITÉE

Veillez vous reporter à l'étiquette du produit (sur l'emballage) pour la durée de la garantie limitée de votre produit.

Le fabricant garantit le premier acheteur de ce produit contre tout défaut matériel ou de main-d'œuvre, à partir de la date d'achat indiquée sur le coupon de caisse de l'acheteur. Cette garantie est assujettie aux limites, exclusions et conditions suivantes. Pendant la période de garantie, le fabricant, à sa discrétion, remplacera ou réparera SANS FRAIS, sauf dans les cas mentionnés ci-dessous, toute pièce considérée par lui défectueuse au niveau matériel ou de main-d'œuvre suite à une installation, un emploi et un entretien normaux. Le premier acheteur doit informer le fabricant par écrit de toute défectuosité couverte par la garantie à l'adresse ci-dessous. CETTE GARANTIE EST LA SEULE GARANTIE EXPRESSE OFFERTE PAR LE FABRICANT. TOUTE RÉCLAMATION EN VERTU DE CETTE GARANTIE DOIT ÊTRE EFFECTUÉE PENDANT LA PÉRIODE INDICUÉE CI-HAUT. TOUTE GARANTIE IMPLICITE DE QUALITÉ MARCHANDE OU DE CONVENANCE POUR UN USAGE PARTICULIER SE LIMITE À LA DURÉE DE LA PRÉSENTE GARANTIE. LES FRAIS DE MAIN-D'ŒUVRE ENGAGÉS POUR L'INSTALLATION, LA RÉPARATION OU LE REMPLACEMENT, AINSI QUE LES DOMMAGES INDIRECTS SONT EXCLUS DE CETTE GARANTIE ET NE SERONT PAS REMBOURSÉS PAR LE FABRICANT. Certains états, provinces ou territoires ne permettent pas de restreindre la durée d'une garantie expresse, d'exclure ou de limiter les dommages accessoires ou indirects, de sorte que les limitations ou les exclusions décrites précédemment peuvent ne pas s'appliquer à votre cas. La présente garantie vous accorde des droits juridiques précis, et vous pouvez également exercer d'autres droits qui varient d'un état, d'une province ou d'un territoire à un autre. Le mésusage, l'abus, la négligence, les accidents, une mauvaise installation, des modifications, une réparation non autorisée ou tout emploi contraire aux instructions du fabricant annuleront la garantie.