

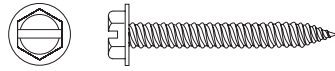


HWGWTB2-1 OPTIONAL BLOWER INSTALLATION INSTRUCTIONS

INSTRUCTIONS MUST BE LEFT WITH THE OWNER FOR FUTURE REFERENCE AFTER INSTALLATION.

Hardware Package

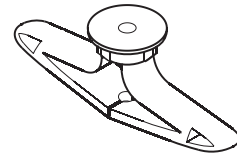
Replacement screws and anchors can be purchased at major hardware stores.



#10 X 1-1/2" SLOTTED HEX HEAD SCREW (2)

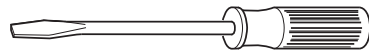


#8 X 3/8" PHILLIPS PAN HEAD SCREW (1)



PLASTIC TOGGLE (2)

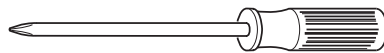
Tools Needed



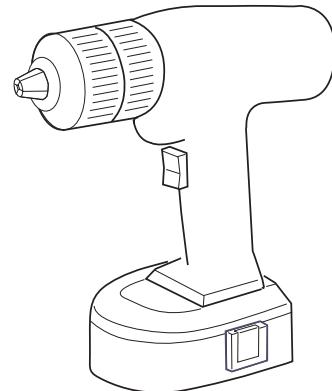
FLAT SCREWDRIVER



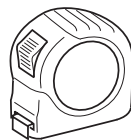
1/8" DRILL BIT



PHILLIPS SCREWDRIVER



DRILL



TAPE MEASURE

Installing the Blower

1. Install furnace according to Installation Instructions and Owner's Manual.
2. Refer to Figure 1 for measurements to locate two (2) mounting holes on wall surface above furnace

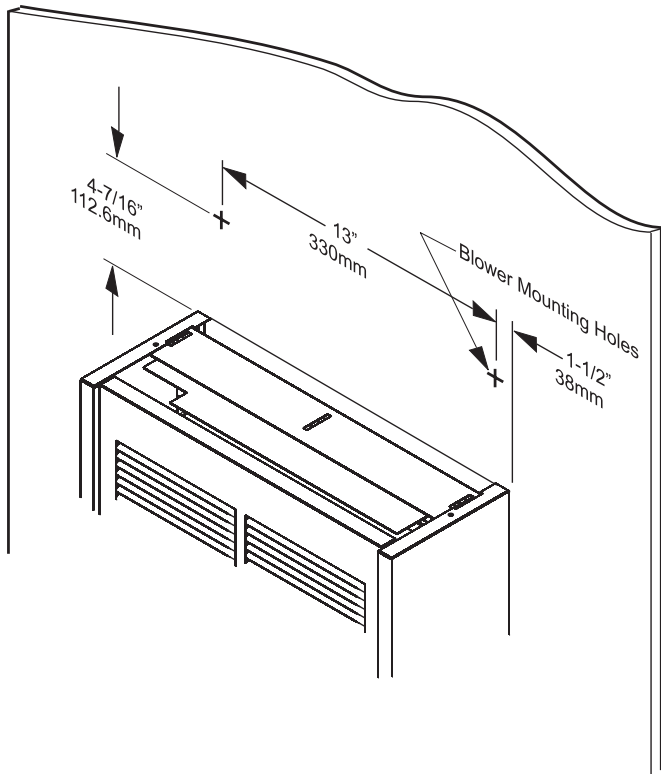


Figure 1

On Solid Wall

3. After locating mounting holes, attach two (2) #10 X 1 1/2" screws provided in blower kit into wall. Do not completely tighten screwheads to wall, leave a 7/16" gap between screwheads and wall.

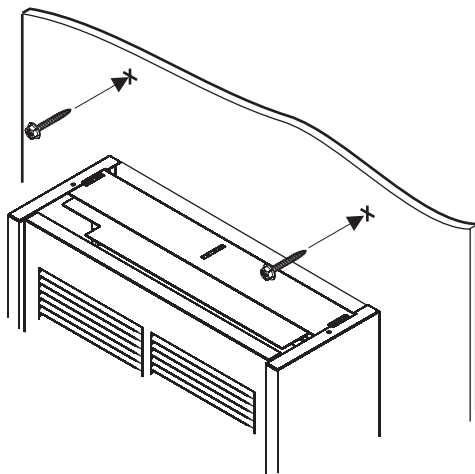


Figure 2

On Sheet Rock Wall (Drywall)

3. After locating mounting holes, drill two (2) 5/16" diameter holes into wall. Insert the two (2) plastic expansion anchors provided in blower kit into holes. Insert two (2) #10 x 1 1/2" screws provided in blower kit into plastic expansion anchors. Do not completely tighten screwhead to plastic expansion anchors, leave a 7/16" gap between screwheads and plastic expansion anchors. Refer to Figure 3.

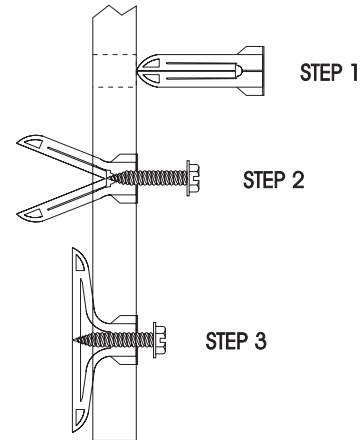


Figure 3

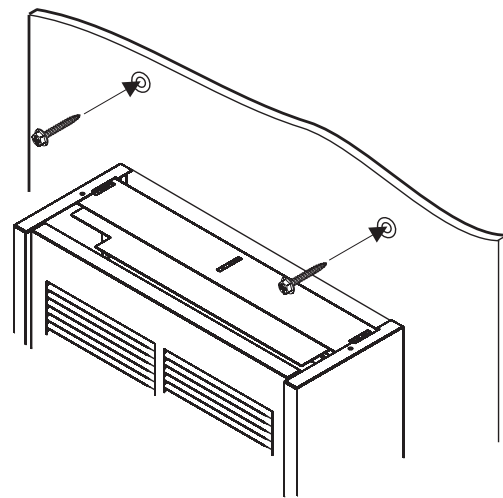


Figure 4

4. At the top of outer casing remove one (1) screw from center clearance slot that attaches outer casing to header assembly. Also, remove two (2) screws that attach bottom of outer casing to inner casing. See Figures 5 and 6.

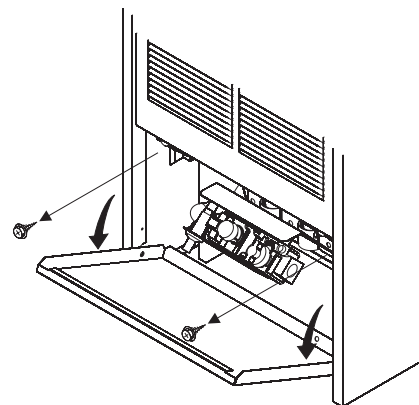


Figure 5

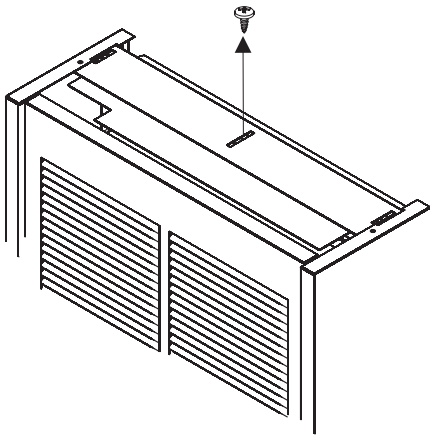


Figure 6

5. Remove the outer casing and place aside.
6. Remove (4) 8 x 3/8" screws that attach blower front to blower housing. Separate blower front from blower housing. Remove blower front by disconnecting fan control switch wire assembly from power cord and motor wire.

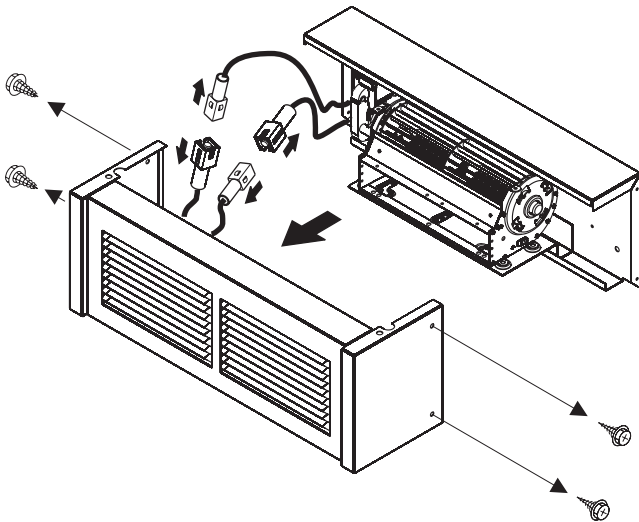


Figure 7

7. Position blower housing on top of header assembly. Align key hole slots on back of blower housing with the two (2) screws attached to wall. Do not tighten housing mounting screws

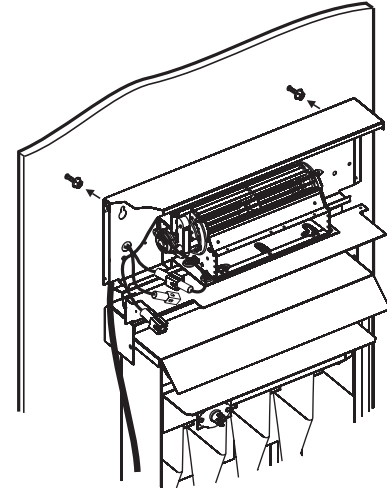


Figure 8.

8. Route three-prong cord set between left side of outer casing and inner casing. Replace the outer casing and attach to header assembly. Attention: The center clearance hole will not be used. The two outside clearance holes will be used to attach outer casing to header assembly, (1) screw from Step 4 and (1) screw supplied in hardware package.

Caution: Blower cord set routing is important. Cord set should be in proper location to avoid being overheated. Incorrect routing of cord set may result in damage to cord set.

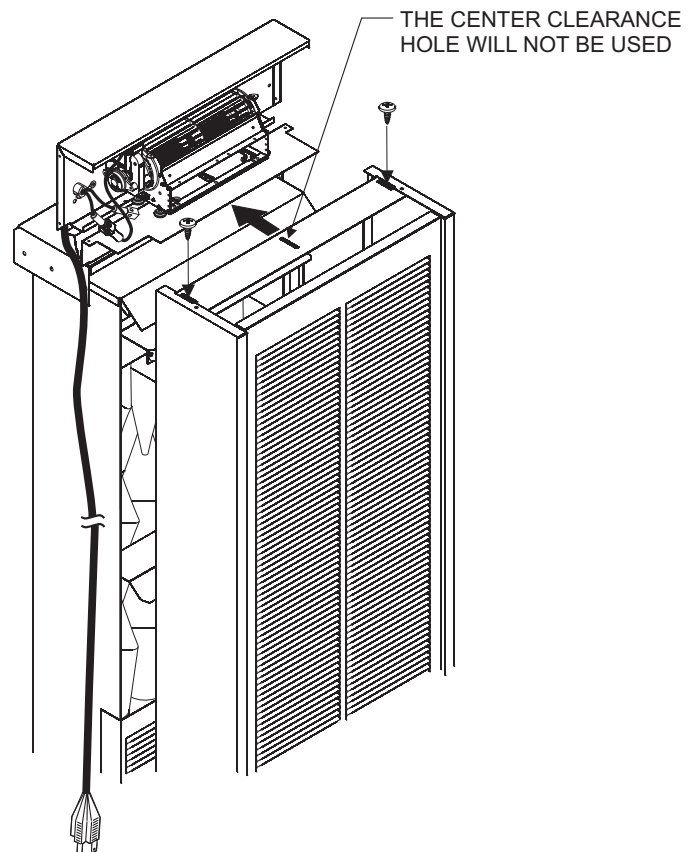


Figure 9

9. Attach outer casing to inner casing with (2) screws from Step 4.

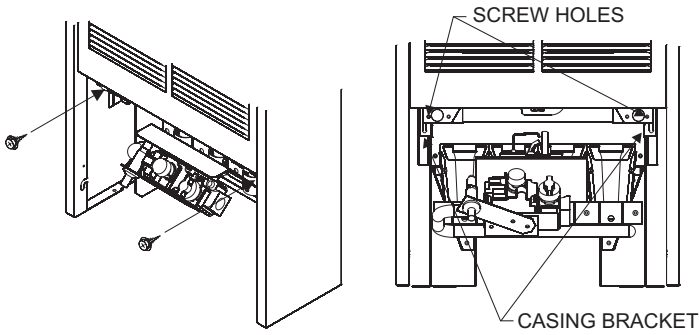


Figure 10

10. Position blower housing flush with wall surface and on top of outer casing. Complete tightening blower housing screws from Step 3 to wall.

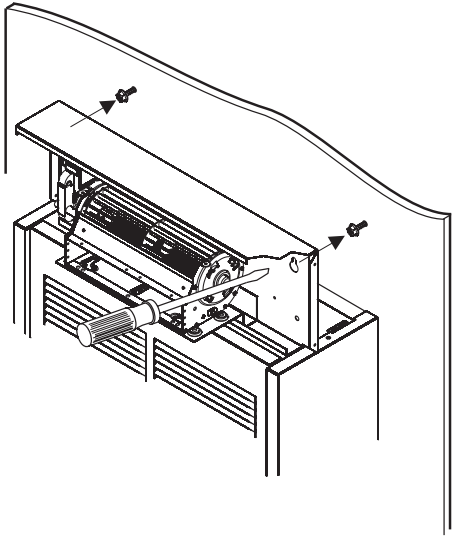


Figure 11

11. Position blower front on top of outer casing and reconnect fan control wire assembly to power cord and motor wire.

12. Attach blower front to blower housing with (4) 8 x 3/8" screws from Step 6.

Caution: When installing blower housing onto wall be careful motor coil is not damaged.

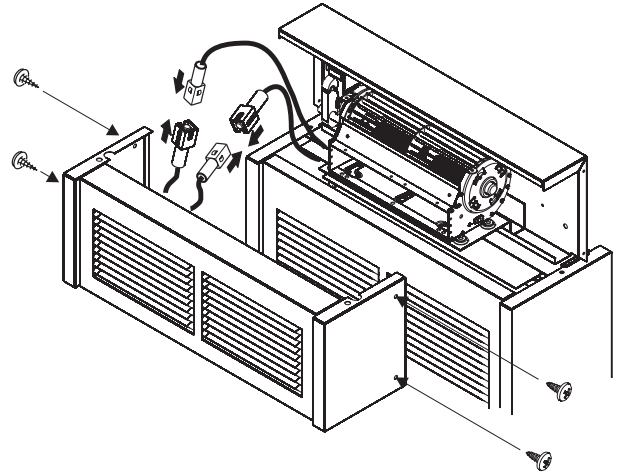


Figure 12

13. Installation of optional blower assembly is completed.

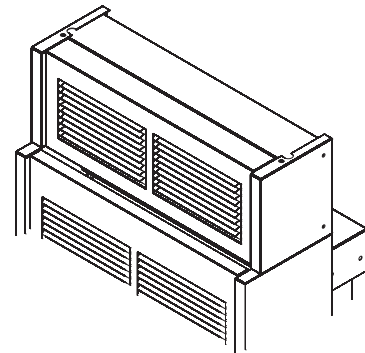


Figure 13

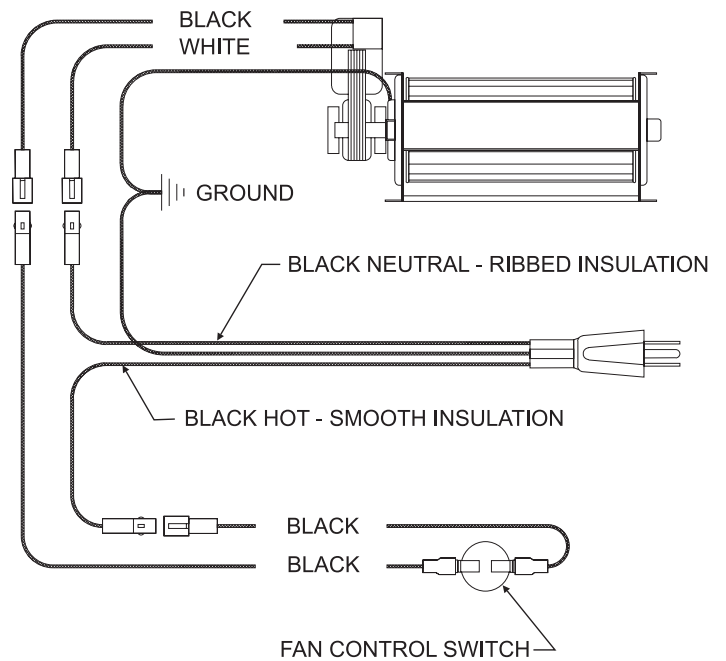
Fan Control

The automatic fan control switch is located on the bottom of the blower assembly. The fan control is a nonadjustable, automatic type. The fan control will require between 3 and 7 minutes of main burner operation before the fan control "closes" and activates the blower. The blower will continue to run between 3 and 7 minutes after the main burner shuts off, before the fan control "opens" and deactivates the blower.

Wiring

The appliance, when installed, must be electrically grounded in accordance with local codes or, in the absence of local codes, with the *National Electrical Code, ANSI/NFPA 70* or *Canadian Electrical Code, CSA C22.1*, if an external electrical source is utilized. **This appliance is equipped with a three-prong [grounding] plug for your protection against shock hazard and should be plugged directly into a properly grounded three-prong receptacle. Do not cut or remove the grounding prong from this plug.** For an ungrounded receptacle, an adapter, which has two prongs and a wire for grounding, can be purchased, plugged into the ungrounded receptacle and its wire connected to the receptacle mounting screws. With this wire completing the ground, the appliance cord plug can be plugged into the adapter and be electrically grounded.

HWGWTB2-1 WIRING DIAGRAM



IF ANY OF THE ORIGINAL WIRE WAS AS SUPPLIED WITH THIS UNIT MUST BE REPLACED, IT MUST BE REPLACED WITH 125°C WIRE OR ITS EQUIVALENT.

Figure 14

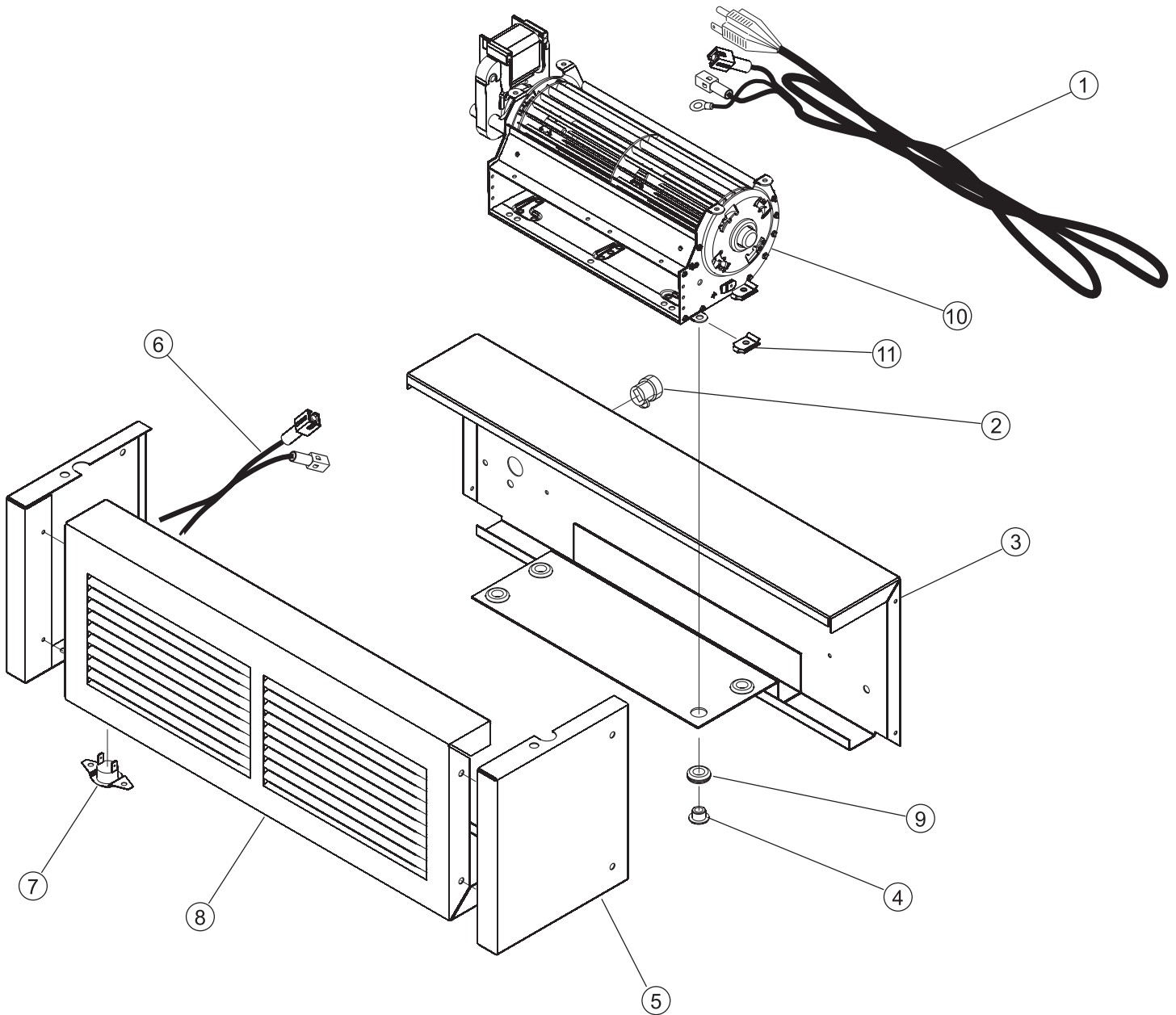
NOTE: If you want to "hard-wire" the blower, contact a certified electrician.

WARNING:

Unplugging of blower accessory will not stop the heater from cycling. To shut heater off: Turn temperature dial or thermostat to lowest setting. Turn knob on gas control to "OFF," depressing slightly. Do not force.

Oiling

The blower motor does not have oiling holes. Do not attempt to oil the blower motor.



PARTS LIST

INDEX NO.	PART NUMBER	DESCRIPTION
1	R2204	CORD SET
2	R1468	STRAIN RELIEF BUSHING
3	15888	BLOWER HOUSING ASSEMBLY
4	R1454	BRASS BUSHING (4 REQUIRED)
5	GWT197	BLOWER SIDE (2 REQUIRED)
6	R3085	WIRE ASSEMBLY
7	R2503	FAN SWITCH
8	15887	BLOWER FRONT
9	R1499	RUBBER GROMMET (4 REQUIRED)
10	R2804-A	BLOWER
11	R1517	"U" CLIP (4 REQUIRED)



HOUSEWARMER is a registered trademark of
Empire Comfort Systems Inc.

Manufactured by:
Empire Comfort Systems Inc.
918 Freeburg Ave. Belleville, IL 62220
PH: 877-459-1583
FAX: 877-459-0514

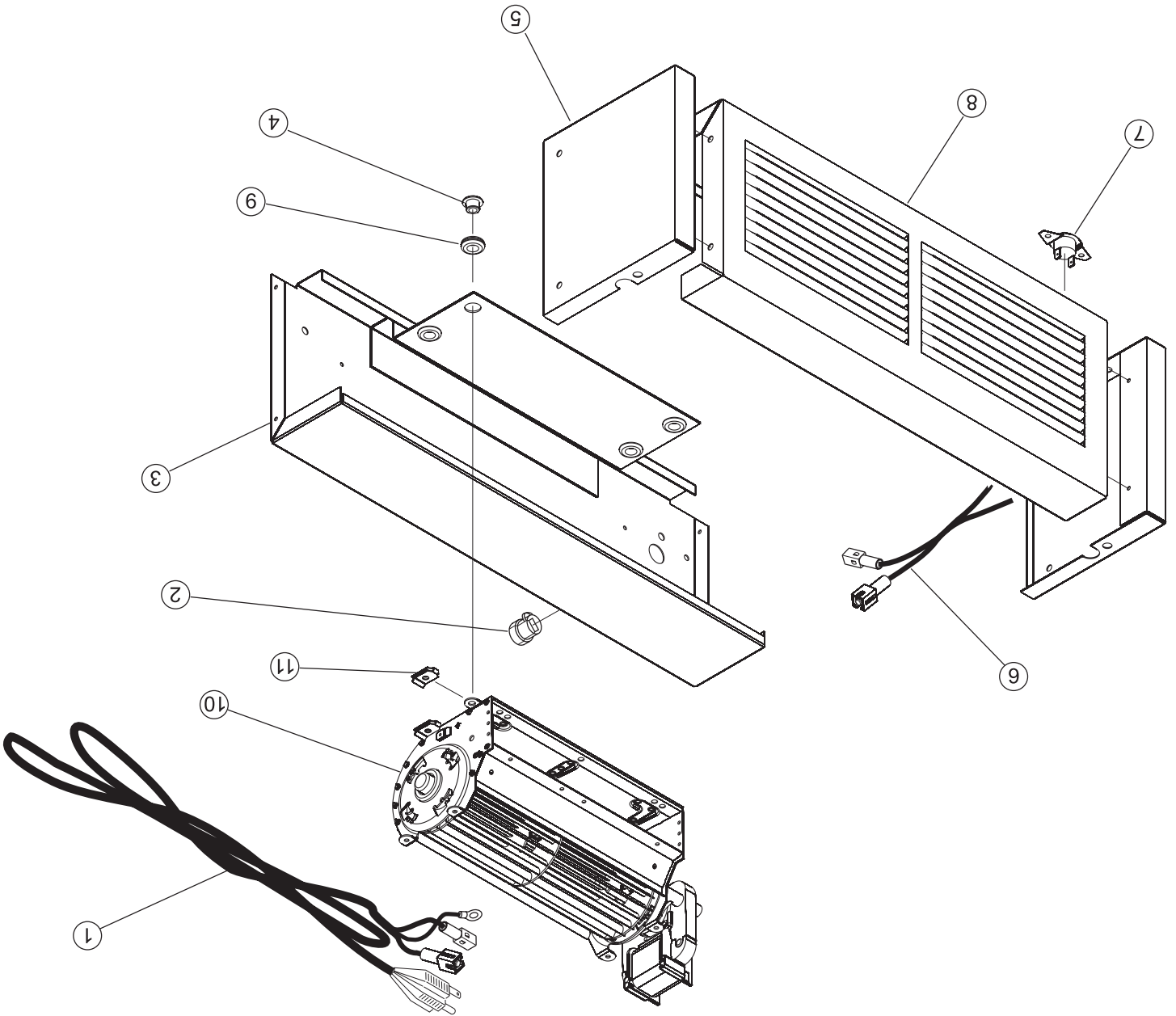
Fabricado por:
Empire Comfort Systems Inc.
918 Freeburg Ave, Belleville, IL 62220
PH: 877-459-1583
FAX: 877-459-0514

HOUSEWARMER es una marca comercial registrada de
Empire Comfort Systems Inc.



ÍNDICE	NÚMERO DE LA PARTE	DESCRIPCIÓN
1	R2204	CONJUNTO DE CABLES
2	R1468	PRENSACABLES
3	15888	MONTAJE DE LA CARCASA DEL SOPLADOR
4	R1454	COJINETE DE BRONCE (SE NECESITAN 4)
5	GWT197	LATERAL DEL SOPLADOR (SE NECESITAN 2)
6	R3085	GRUPO DE CABLES
7	R2503	INTERRUPTOR DEL VENTILADOR
8	15887	FRENTE DEL SOPLADOR
9	R1499	ARANDELA AISLANTE DE GOMA (SE NECESITAN 4)
10	R2804-A	SOPLADOR
11	R1517	ABRAZADERA EN "U" (SE NECESITAN 4)

LISTA DE PARTES



Control del ventilador

El interruptor automático de control del ventilador se encuentra en la parte inferior del montaje del soplador. El control del ventilador es de tipo automático, no ajustable. El quemador principal deberá funcionar entre 3 y 7 minutos antes de que el control del ventilador se “cierre” y active el soplador. Cuando el quemador principal se apague, el soplador continuará funcionando entre 3 y 7 minutos antes de que el control del ventilador se “abra” y desactive el soplador.

Cableado

El artefacto, al ser instalado, debe estar conectado a tierra eléctrica. El artefacto de descarga eléctrica y debe enchufarse directamente en el tomacorriente de tres clavijas [conexión a tierra] para protegerlo de un enchufe de tres clavijas [conexión a tierra de este enchufe]. Para un tomacorriente no conectado a tierra, se puede comprar un adaptador, que tiene dos clavijas y un cable para conexión a tierra, enchufarlo en el tomacorriente no conectado a tierra y conectar el cable a los tornillos de montaje del tomacorriente. Como este cable completa la conexión a tierra, se puede enchufar el enchufe del cable del artefacto en el adaptador y así estar conectado eléctricamente a tierra.

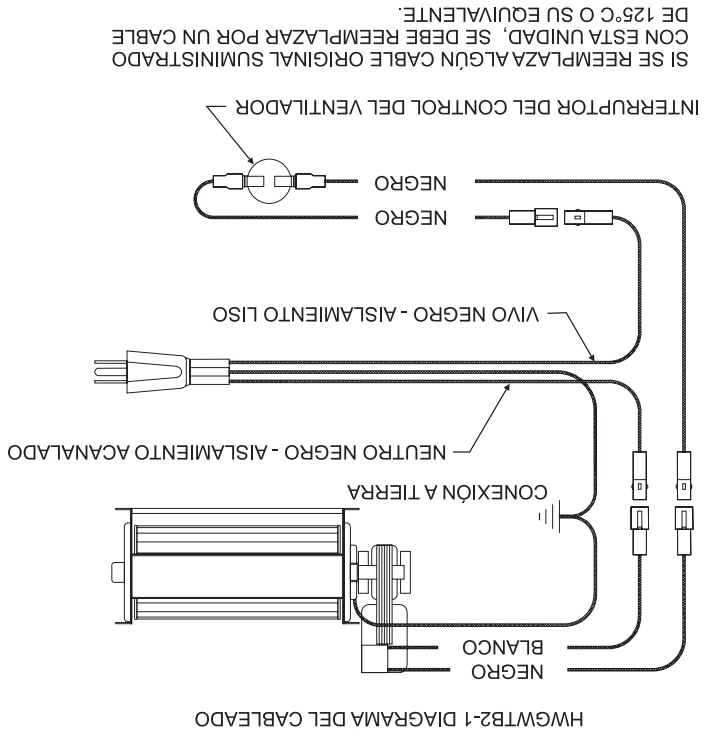


Figura 14

NOTA:

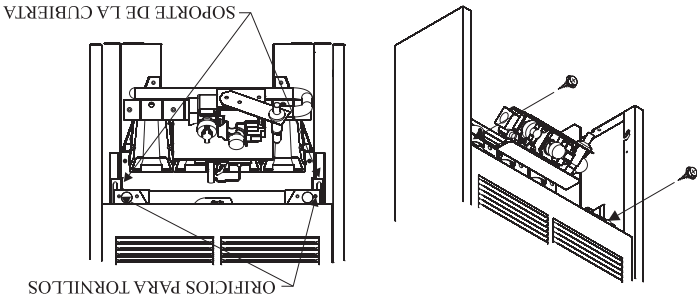
Si desea “conectar permanentemente” el soplador, comuníquese con un electricista certificado.

ADVERTENCIA: Desenchufar el accesorio del soplador no detendrá la reconexión automática del calefactor. Para apagar el calefactor: gire el dial de temperatura o el termostato al mínimo. Gire la perilla de control de gas hasta la posición “OFF” (apagado), mientras la presiona levemente. No haga fuerza.

Lubricación

El motor del soplador no tiene orificios de lubricación. No intente lubricar el motor del soplador.

- 9. Fije la cubierta exterior a la cubierta interior con (2) tornillos del paso 4.



- 10. Coloque la carcasa del soplador al mismo nivel que la superficie de la pared y en la parte superior de la cubierta exterior. Termine de ajustar los tornillos de la carcasa del soplador del paso 3 a la pared.

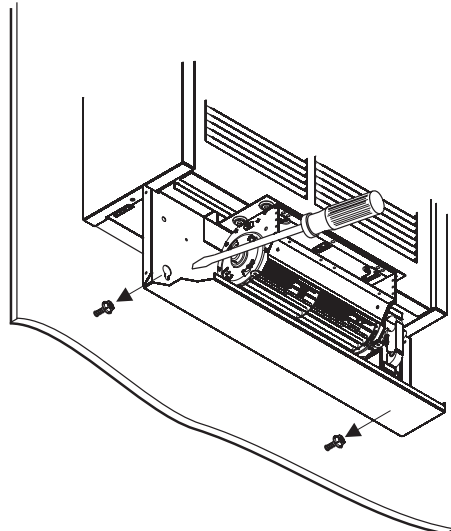


Figura 11

- 11. Coloque el frente del soplador en la parte superior de la cubierta exterior y vuelva a conectar el grupo de cables del control del ventilador al cable de alimentación y al cable del motor.

- 12. Fije el frente del soplador a la carcasa del soplador con (4) tornillos de 8 x 3/8" del paso 6.

Advertencia: al instalar la carcasa del soplador en la pared, asegúrese de que la bobina del motor no esté dañada.

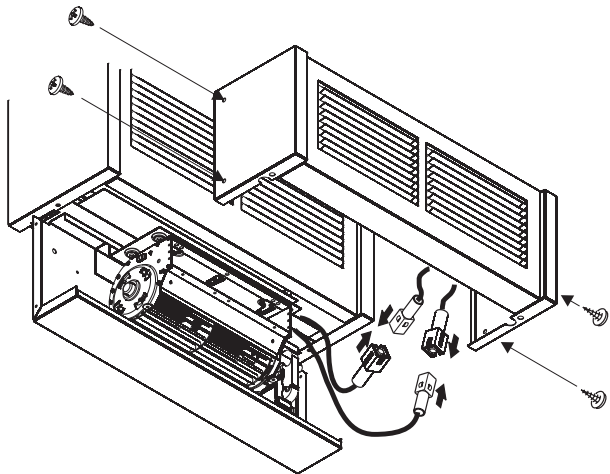


Figura 12

- 13. Se ha completado la instalación del montaje del soplador opcional.

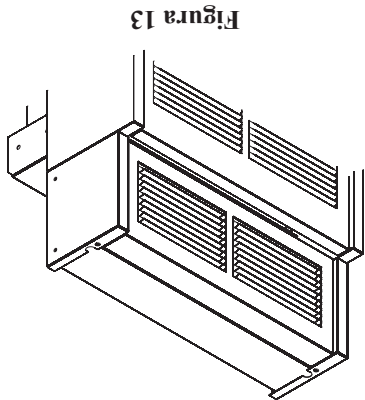


Figura 13

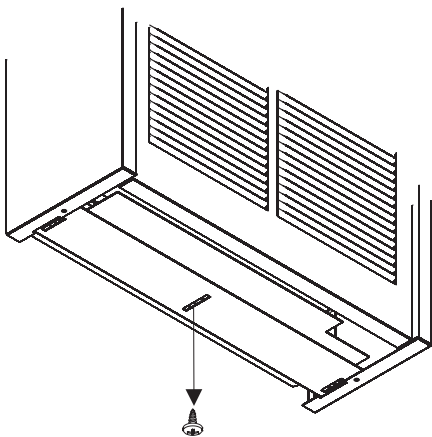


Figura 6

7. Coloque la carcasa del soplador en la parte superior del montaje del cabezal. Alinee las ranuras clave de los orificios a la parte posterior de la carcasa del soplador con los dos (2) tornillos adheridos a la pared. No ajuste los tornillos de montaje de la carcasa.

5. Retire la cubierta exterior y colóquela a un lado.
6. Retire (4) tornillos 8 x 3/8" que unen el frente del soplador a la carcasa del soplador. Separe el frente del soplador de la carcasa del soplador. Para quitar el frente del soplador tome el grupo de cables del interruptor de control del ventilador y desconecte el cable de alimentación y del cable del motor.

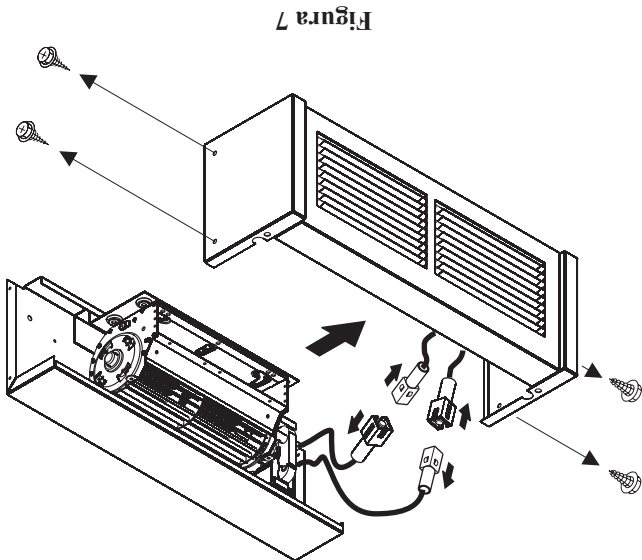


Figura 7

8. Pase el conjunto de cables de tres vías entre el lateral izquierdo de la cubierta exterior y la cubierta interior. Vuelva a colocar la cubierta exterior y fije el montaje del cabezal. Atención: no se usará el orificio central del espacio libre. Ambos orificios exteriores del espacio libre se usarán para fijar la cubierta exterior al montaje del cabezal, (1) tornillo del paso 4 y (1) tornillo incluidos en el paquete de accesorios.

Advertencia: el recorrido del conjunto de cables del soplador es importante. El conjunto de cables debe estar en el lugar adecuado para evitar que se recalienten. El recorrido incorrecto de los cables puede producir daños en el conjunto de cables.

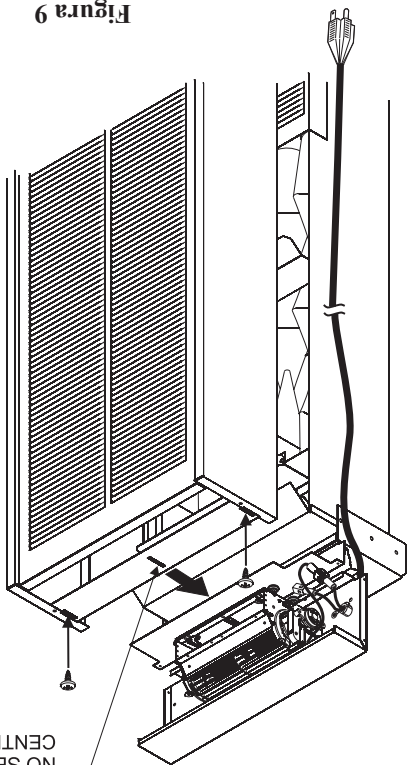


Figura 9

NO SE USARÁ EL ORIFICIO CENTRAL DEL ESPACIO LIBRE.

1. Instale el calefactor de acuerdo con las instrucciones de instalación y el manual del propietario.
2. Consulte la Figura 1 para obtener las medidas de ubicación de dos (2) orificios de montaje en la superficie de la pared por encima del calefactor.

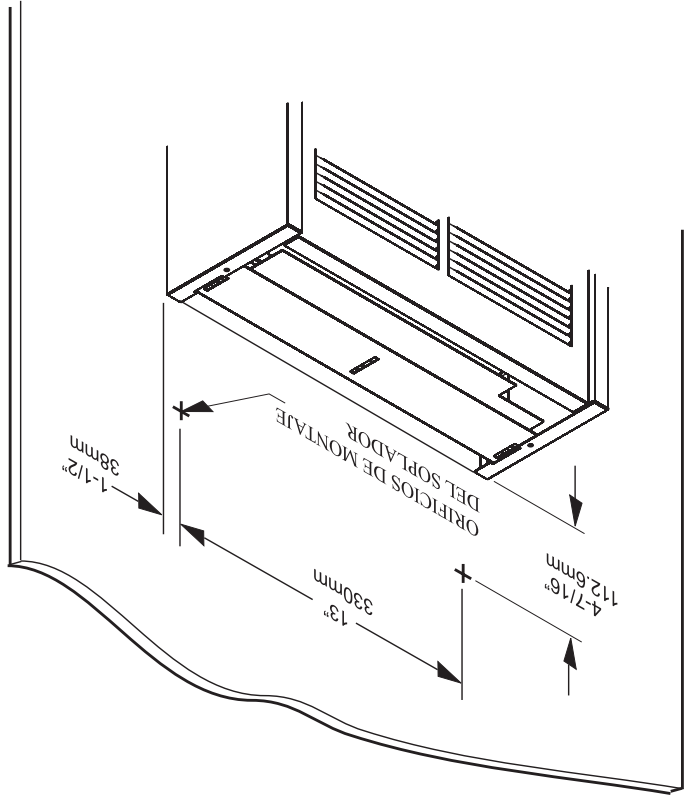


Figura 1

3. Luego de ubicar los orificios de montaje, fije dos (2) tornillos #10 X 1 1/2" incluidos en el paquete del soplador. No ajuste por completo las cabezas de los tornillos a la pared, deje un espacio de 7/16" entre éstas y la pared.

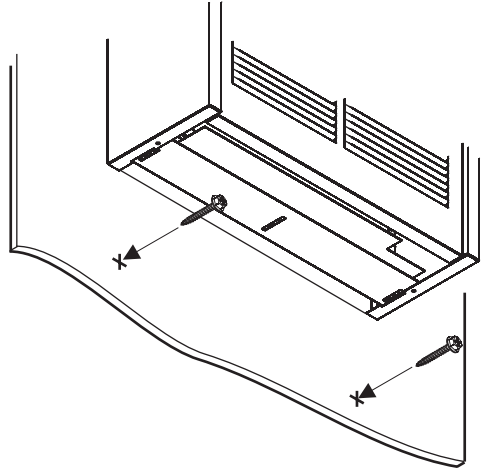


Figura 2

3. Luego de ubicar los orificios de montaje, taladre dos (2) orificios de 5/16" de diámetro en la pared. Inserte en la pared los dos (2) sujetadores de expansión de plástico incluidos en el paquete del soplador. Inserte dos (2) tornillos #10 X 1 1/2" incluidos en el paquete del soplador en los sujetadores de expansión de plástico. No ajuste por completo las cabezas de los tornillos a los sujetadores de expansión de plástico, deje un espacio de 7/16" entre éstos y las cabezas de los tornillos. Consulte la Figura 3.

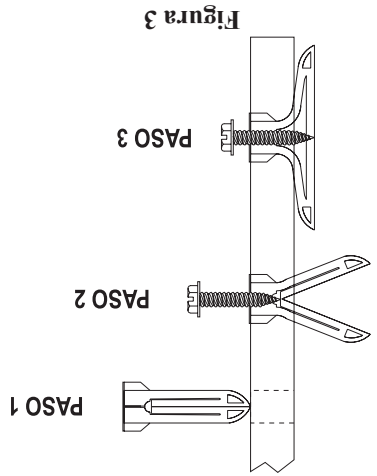


Figura 3

4. En la parte superior de la cubierta exterior, retire un (1) tornillo de la ranura central del espacio libre que une la cubierta exterior al montaje del cabezal. Asimismo, retire dos (2) tornillos que unen la parte inferior de la cubierta exterior con la cubierta interior. Consulte la Figuras 5 y 6.

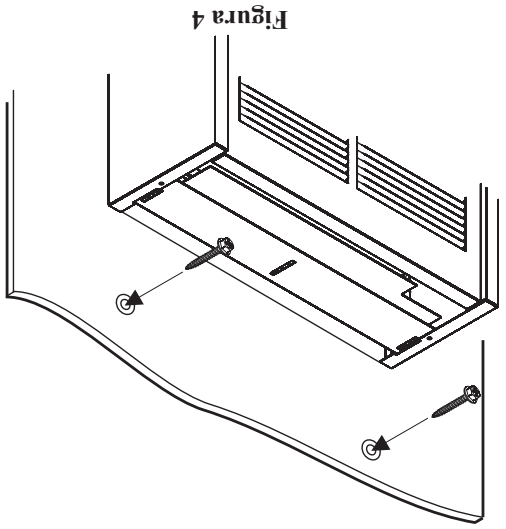


Figura 4

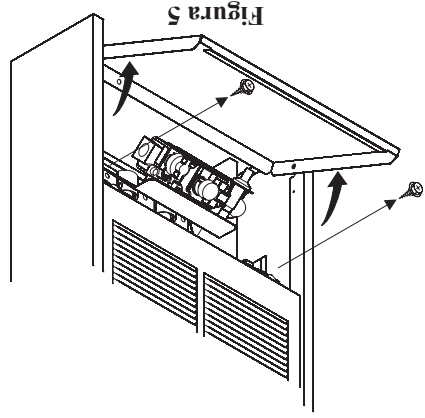


Figura 5

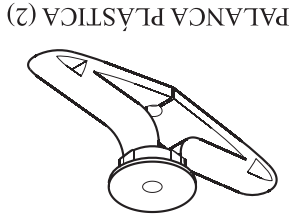
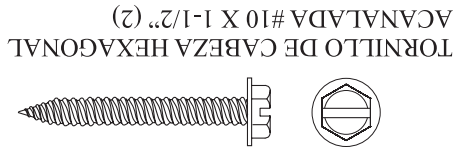
SOPLADOR OPCIONAL HWGWTB2-1

INSTRUCCIONES DE INSTALACIÓN



EL PROPIETARIO DEBE CONSERVAR LAS INSTRUCCIONES LUEGO DE LA INSTALACIÓN PARA REFERENCIA FUTURA.

Paquete de accesorios
Los tornillos y sujetadores de repuesto se pueden comprar en las principales ferreterías.



Herramientas necesarias

