

PLEASE READ THROUGH BEFORE STARTING ASSEMBLY

## CHECK THE BOX FOR THESE CONTENTS

- ① Lattice side panels (2)
- ② Header boards (2)
- ③ Cap boards (7)
- ④ Braces (4)

(See page 3 for optional flower box assembly & hardware)

## HARDWARE

- 2" screws (12)
- 2 1/2" screws (18)
- 7 1/2" wood spacer
- Anchor stake kit

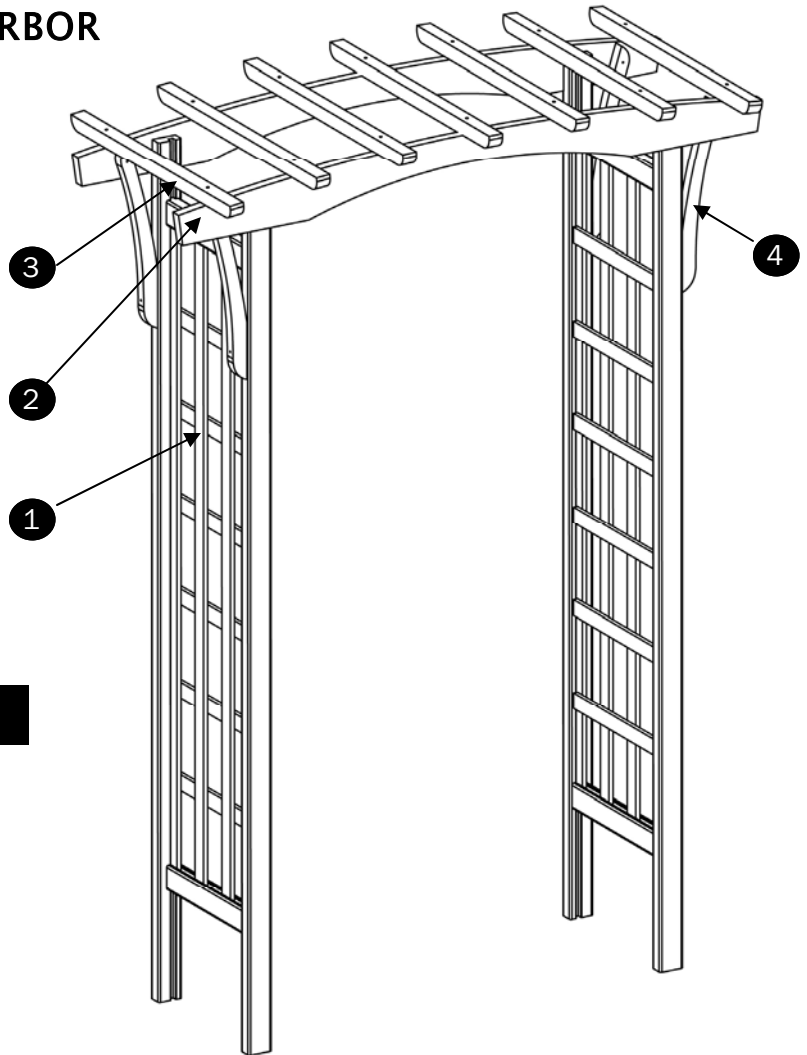
## TOOLS YOU WILL NEED

- Phillips screwdriver

## HANDY TO HAVE

- Power screwdriver
- Stool or short ladder
- Carpenter's square
- Measuring tape

## ASSEMBLED ARBOR



## PRELIMINARIES

### IF YOU PLAN TO PAINT:

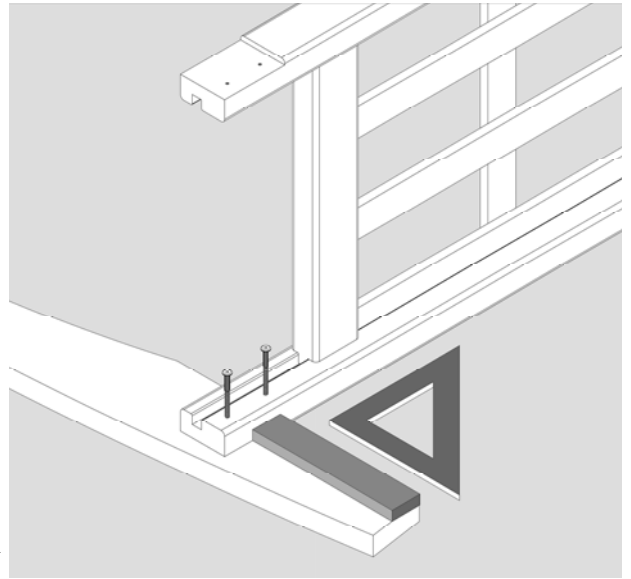
If you wish to change the stain color or paint your arbor, we recommend that you do so before assembly, it will make the job easier. Be careful not to cover up guide marks on header boards.

### WORK AREA

Select an area close to where the arbor will be finally placed. The area should be relatively flat and open, at least 8'x6'. We recommend the use of the shipping box for your work surface to protect the arbor during assembly.

## STEP 1: CONNECT THE HEADER BOARDS TO THE SIDE PANELS

1. Place one header board with the rounded edge facing down.
2. Place the notched post of the side panel over the header board.
3. Position the side panel 7 1/2" from edge by using the provided wood spacer
4. Use a carpenter's square to ensure the header is squared with side panel.
5. Attach the side panel using two 2" screws.
6. Repeat steps 1-5 for the second side panel on the opposite end of the header board. If your arbor includes the complementary bench seat use the bench support rails to space the two side panels apart.
7. Rotate the entire arbor assembly 180 degrees, so that the edges previously facing the floor are now face-up.
8. Repeat steps 1-6 using the second header board. **Diagram 1**



## STEP 2: CONNECT THE BRACES

1. Align the tip of one brace flush to the edge of the header.
2. Screw the brace to the side panel using one 2 1/2" screw.
3. Screw the brace to the header using one 2" screw.
4. Repeat steps 1-3 for each of the three additional corner braces.

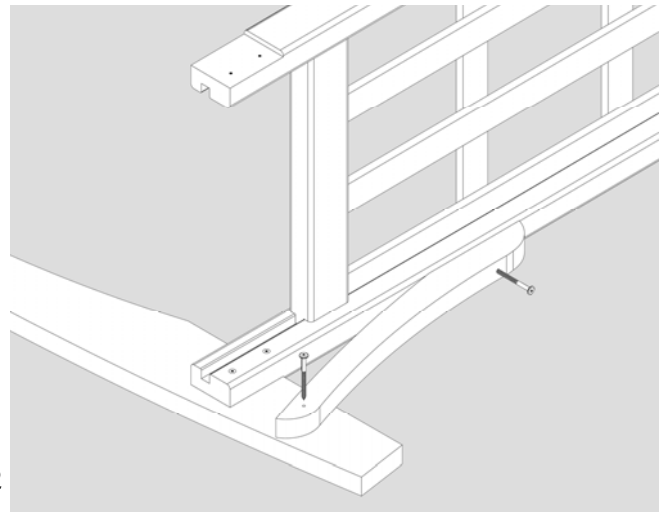


Diagram 2

## STEP 3: ATTACH THE CAP BOARDS

1. Align one cap board on the center of the marked header board. Attach the cap board to both header boards using 2 1/2" screws.
2. Using the wood spacer as a guide, attach the remaining six cap boards at 7 1/2" intervals, three to each side of the center.

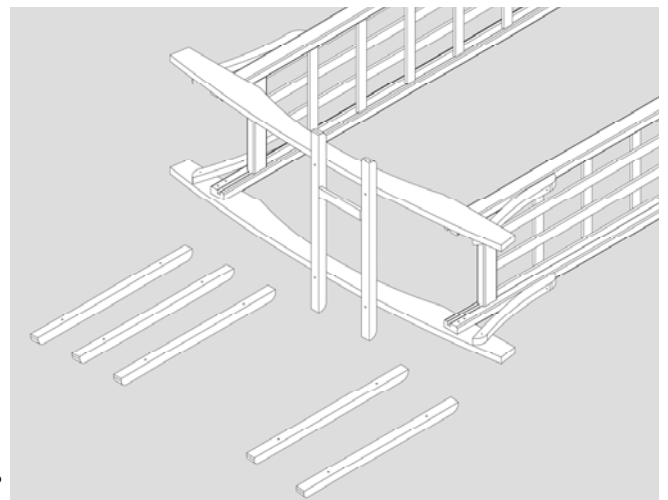


Diagram 3

# Assembling the Optional Flower Boxes

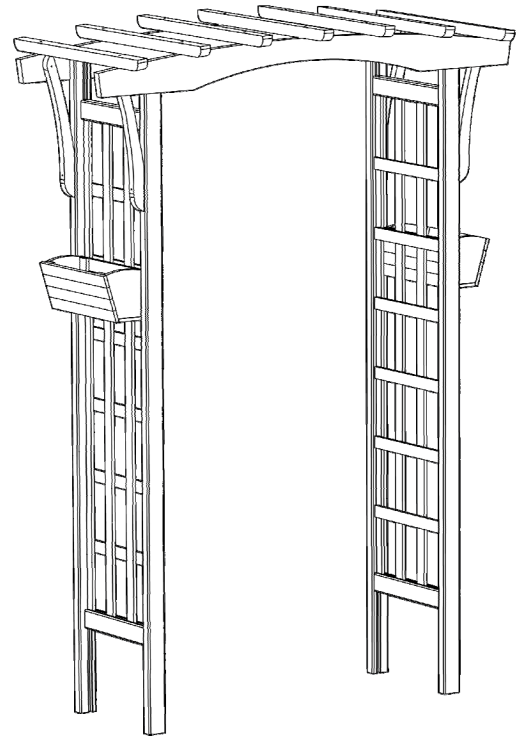
If your arbor includes flower boxes the following additional parts will be found in the package:

- 1 Flower box front/back panels (4)
- 2 Flower box side panels (4)
- 3 Flower box bottom panels (2)

## HARDWARE

- 1" screws (20)
- 1 1/2" screws (8)

## ASSEMBLED FLOWER BOXES ON ARBOR



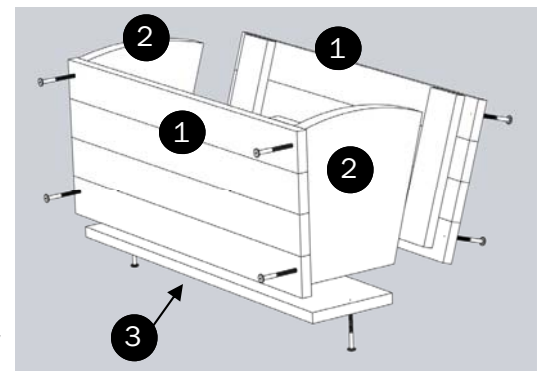
## FLOWER BOX ASSEMBLY

1. Assemble each flower box using ten 1" screws as shown in diagram 4.

### Note:

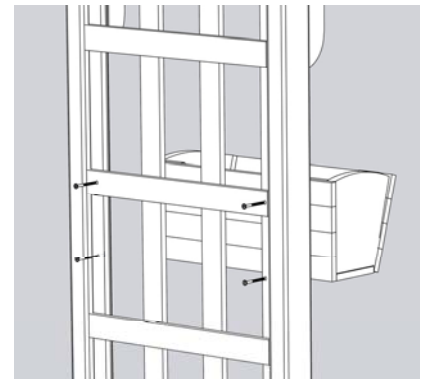
The flower boxes are designed to hang on the outside of each arbor side panel with the top edge of each box aligned flush with a horizontal lath piece.

Diagram 4



2. Determine the desired height for your flower boxes and pre-drill four holes in the side panel lath where the flower box will be attached.
3. Attach each flower box using 1 1/2" screws through the pre-drilled holes and into the flower box.
4. Fill each flower box as desired.

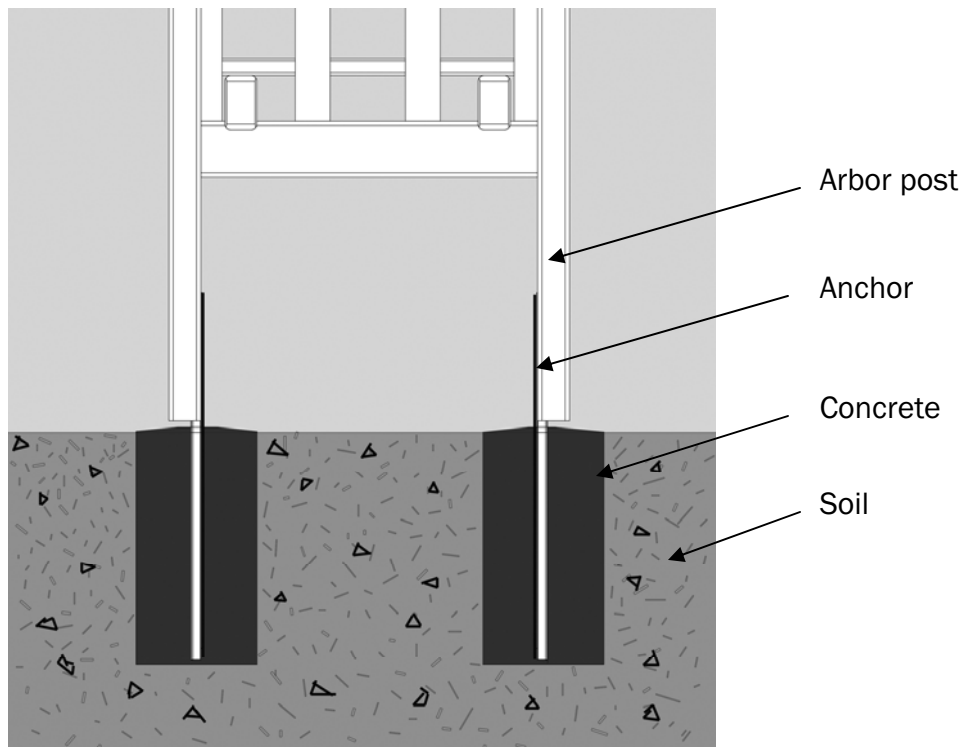
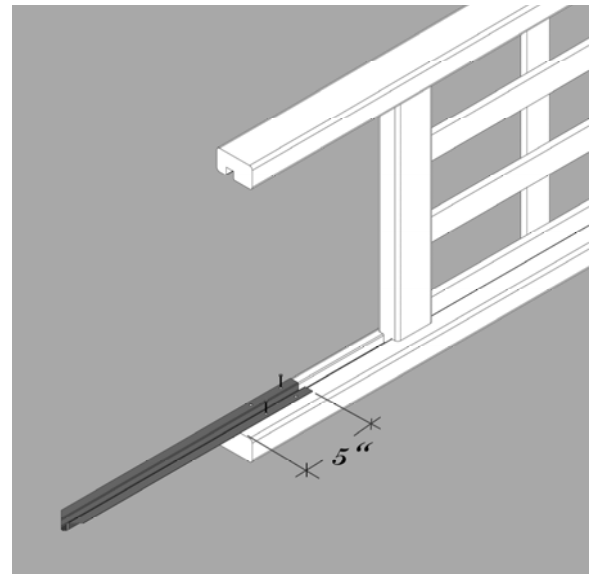
Diagram 5



# Anchoring the Arbor

This arbor may be secured using a variety of techniques. These include attaching to an existing structure or anchoring with gravel or river rock instead of concrete. The instructions below represent secure mounting with concrete. Use caution when moving the arbor to its final placement. Two people are required to lift or move the arbor; always use caution.

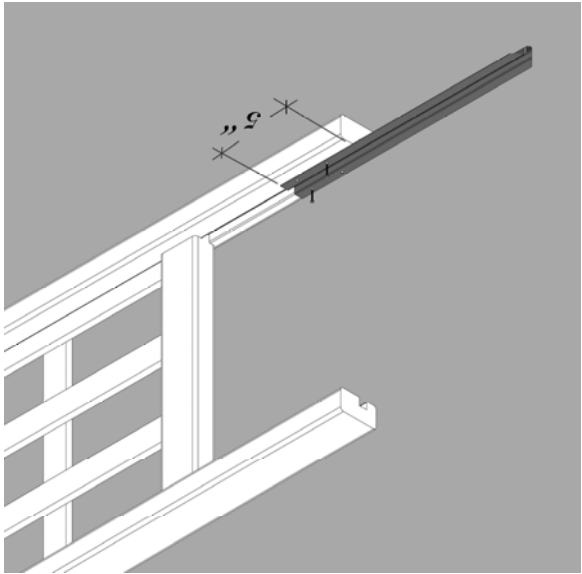
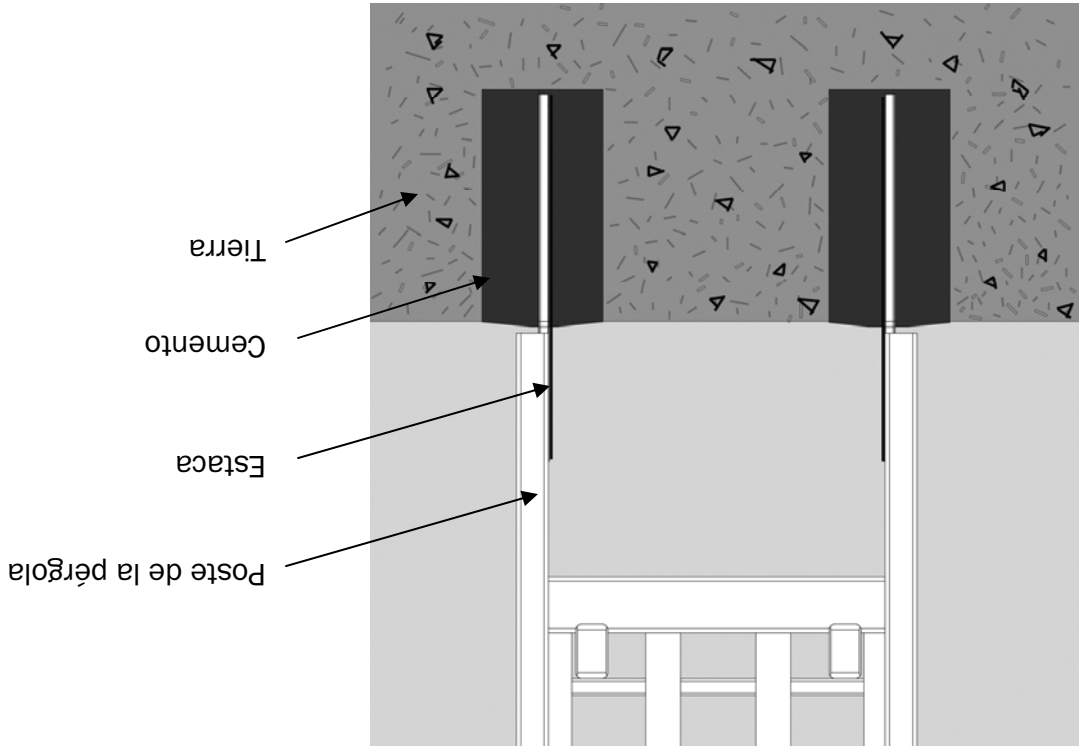
1. Attach all four anchors to the bottom of the arbor using the provided screws, two screws per anchor, staggering the screws.
2. Measure the distance in between all anchors and dig four 8" diameter holes to accommodate the anchors.
3. Carefully lift the arbor and position in place, avoid tilting the arbor on the anchors.
4. Plumb and level the arbor.
5. Mix concrete according to the manufacturer's instructions, fill each hole within 1/4" of the bottom of each post, posts should not be set in the concrete.



# Cómo fijar la pérgola

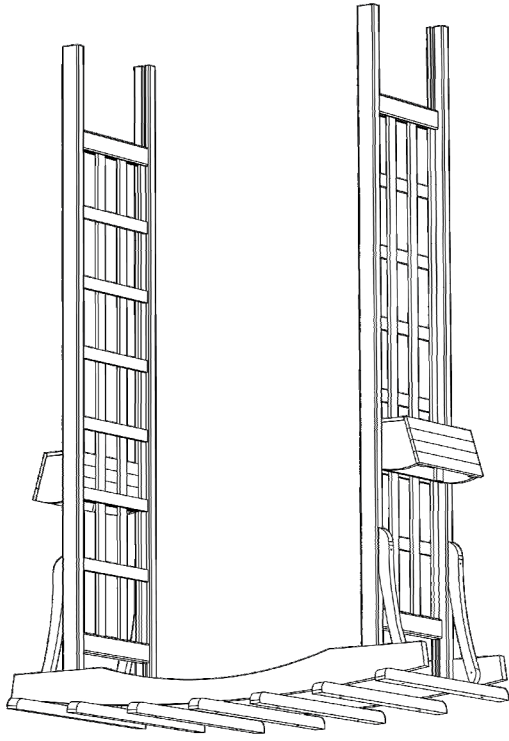
La pérgola puede fijarse con una variedad de técnicas. Esto incluye adherirla a una estructura existente o fijarla a grava o piedra de río en lugar de a una estructura de cemento. Las siguientes instrucciones representan una instalación segura con cemento.

1. Ajuste las cuatro estacas a la parte inferior de la pérgola con los tornillos que se proporcionan, dos tornillos por estaca, alternándolos.
2. Mida la distancia entre todas las estacas y cave cuatro pozos de 8 pulgadas (20 cm) de diámetro para colocar las estacas.
3. Levante cuidadosamente la pérgola y ubíquela en su lugar; evite inclinar la pérgola sobre las estacas.
4. Controle que la pérgola esté a plomo y nivelela.
5. Mezcle el cemento según las instrucciones del fabricante; llene cada pozo hasta 1/4 de pulgada (1/2 cm) de la parte inferior de cada poste; los postes no deben hundirse en el concreto.



# Ensamblaje de las macetas opcionales

## MACETAS ENSAMBLADAS EN PÉRGOLA



Si su pérgola incluye macetas, el empaque debe incluir las siguientes piezas adicionales:

- ① Paneles frontales y posteriores de las macetas (4)
- ② Paneles laterales de las macetas (4)
- ③ Paneles inferiores de las macetas (2)

### ADITAMENTOS

- tornillos de 1" (20)
- tornillos de 1/2" (8)

## ENSAMBLADO DE LAS MACETAS

1. Ensamble cada maceta usando diez tornillos de 1", como se muestra en el diagrama 4.

Nota:  
Las macetas están diseñadas para colgar de la parte exterior de cada panel lateral de la pérgola, y el borde superior de cada maceta debe estar alineado al ras con un listón horizontal.

2. Determine la altura deseada para las macetas y taladre cuatro orificios en el listón lateral en donde se fijarán las macetas.
3. Fije las macetas pasando tornillos de 1 1/2" por los orificios taladrados y en las macetas.
4. Rellene las macetas como desee.

Diagrama 4

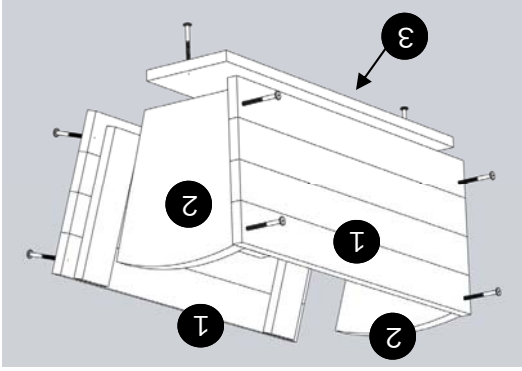
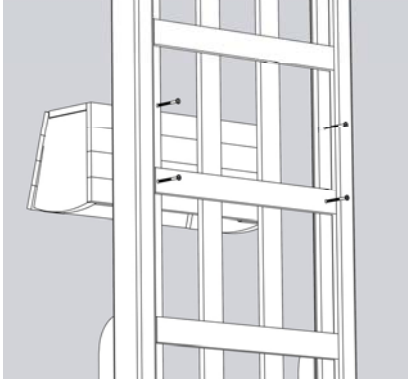


Diagrama 5



**PASO 1: FIJE LAS TABLAS DE LARGUERO A LOS PANELES LATERALES**

1. Coloque una tabla de larguero con el borde redondeado hacia abajo.
2. Coloque el poste dentado del panel lateral encima de la tabla de larguero.
3. Coloque el panel lateral a una distancia de 7 1/2 (19 cm) pulgadas del borde utilizando el espaciador de madera provisto.
4. Use la escuadra de carpintero para asegurarse de que el larguero esté en escuadra con el panel lateral.
5. Fije el panel lateral con dos tornillos de 2 pulgadas.
6. Repita los pasos del 1 al 5 para el segundo panel lateral en el lado opuesto de la tabla de larguero. Si su pérgola incluye el accesorio del banco, use las barras de apoyo para separar los dos paneles laterales.
7. Gire a 180 grados toda la estructura de la pérgola de manera que los bordes que antes estaban hacia abajo, ahora estén hacia arriba.
8. Repita los pasos del 1 al 6 con la segunda tabla de larguero.

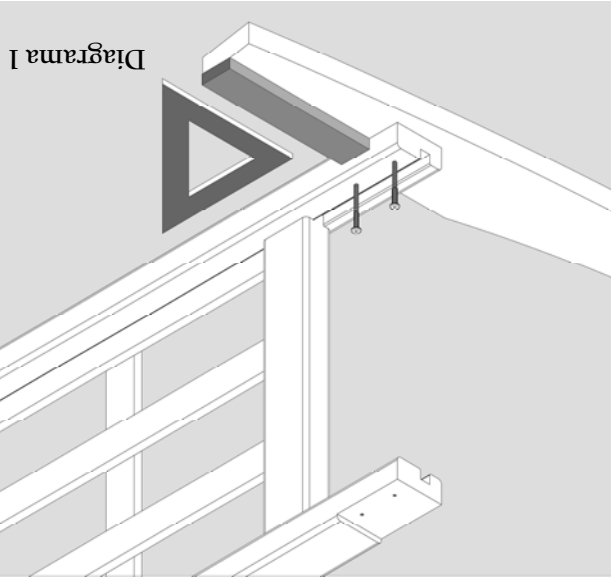


Diagrama 1

**PASO 3: FIJE LAS TABLAS DE TECHO**

1. Alinee una tabla de techo en el centro del larguero marcado. Fije la tabla de techo a ambos largueros con dos tornillos de 2 1/2 pulgadas.
2. Use el espaciador de madera como guía y fije las seis tablas de techo restantes separadas a una distancia de 7 1/2 (19 cm) pulgadas, tres a cada lado del centro.

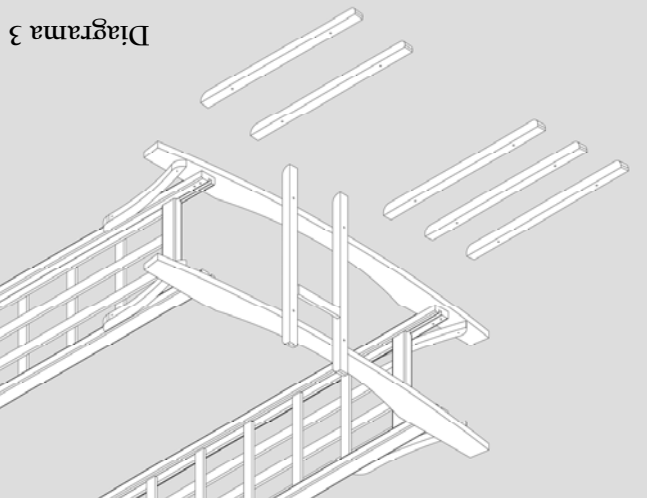


Diagrama 3

1. Alinee la punta de un puntal con el borde del larguero.
2. Atornille el puntal al panel lateral con un tornillo de 2 1/2 pulgadas.
3. Atornille el puntal al larguero con un tornillo de 2 pulgadas.
4. Repita los pasos del 1 al 3 para cada uno de los tres puntales de esquina restantes.

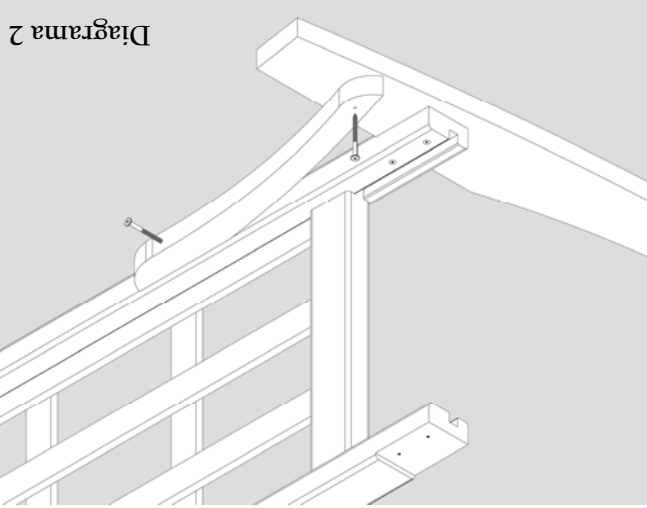


Diagrama 2

Garden Architecture es un departamento de LVO Corporation / PO box 17125 / Portland, Oregon / 97217  
 Servicio de atención al cliente 1-800-459-8718 / Fax 1-888-283-7661 / Correo electrónico: info@lvocorp.com / Sitio en Internet www.lvocorp.com

Elija un área que esté cerca del lugar donde se ubicará finalmente la pérgola. El espacio debería ser relativamente plano y abierto, de al menos 8' x 6' (1.80 x 2.40 m). Le recomendamos que use la caja de envío en la superficie de trabajo para proteger la pérgola durante la instalación.

**ÁREA DE TRABAJO**

Si desea cambiar el color de tinte o pintar la pérgola, le recomendamos que lo haga antes de la instalación ya que facilitará la tarea. Tenga cuidado de no tapar las marcas de guía en las tablas de larguero.

**SI DESEA PINTAR:**

**PASOS PREVIOS**

- Destornillador de cruz
- Destornillador eléctrico
- Taburete o escalera corta
- Escuadra de carpintero
- Cinta de medición

**OTROS ELEMENTOS ÚTILES**

- Destornillador de cruz

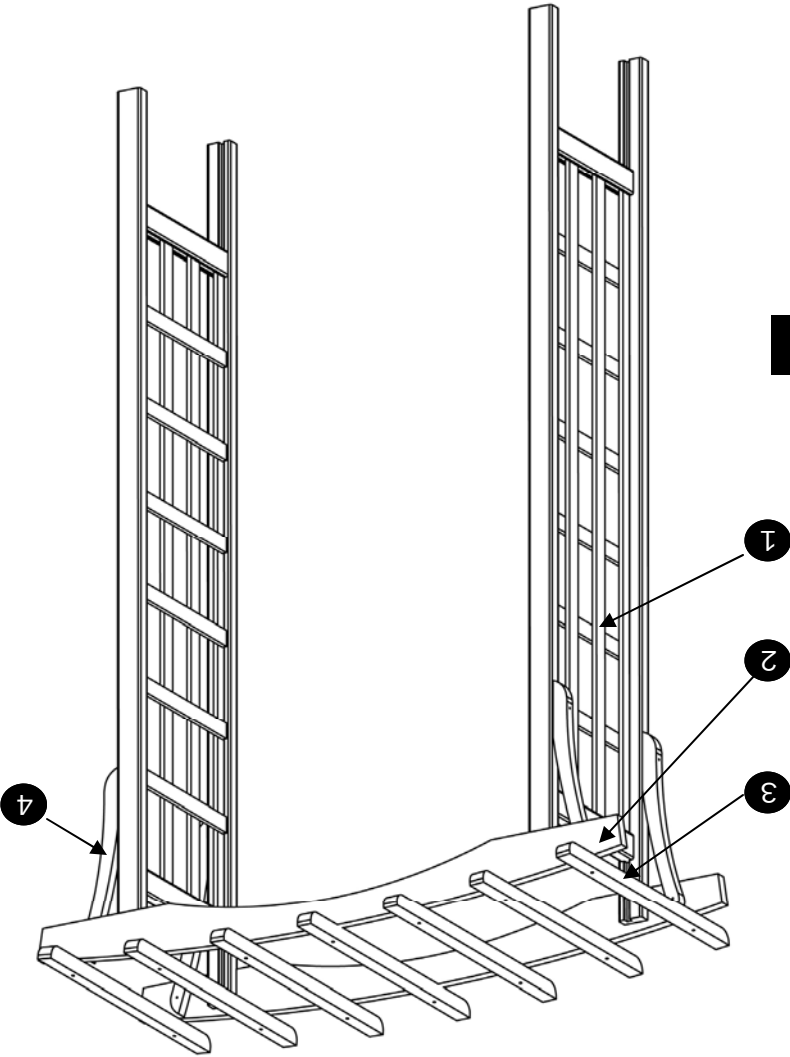
**HERRAMIENTAS NECESARIAS**

- 12 tornillos de 2 pulgadas
- 18 tornillos de 2 1/2 pulgadas
- Espaciador de madera de 7 1/2 pulgadas
- Conjunto de estacas

**MATERIALES DE SUJECIÓN**

(Consulte los conjuntos de macetas y aditamentos opcionales en la página 3)

- ④ Puntales (4)
- ③ Tablas de techo (7)
- ② Tablas de larguero (2)
- ① Paneles laterales enrejados (2)



**VERIFIQUE QUE LA CAJA CONTENGA LOS SIGUIENTES ELEMENTOS**

ANTES DE COMENZAR CON LA INSTALACIÓN, LEA TODAS LAS INSTRUCCIONES



**Pérgola Wisteria**

INSTRUCCIONES DE INSTALACIÓN

Y3