

Do-It-Yourself Wilsonart® Laminate Countertop

Fabrication Guide

What you will need to make a new laminate countertop:

Tools (minimum requirements)

- Trim router
- 3" – 9" paint/adhesive roller with cover (1/8" nap)
- Flush trim router bit (carbide tips)
- 1" paint brush (china bristle)—no sponge brushes
- File
- 1/4" dowel rods 36" long (one for every 12" of countertop)
- 3" hard rubber J-roller
- Sanding block with 80-grit sandpaper

Optional tools

- Circular saw with fine tooth carbide blade
- Scoring knife
- Laminate scissors

Recommended substrates

5/8" or 3/4" thickness

- Particle board
- Medium density fiberboard (MDF)
- Plywood with one "A" face

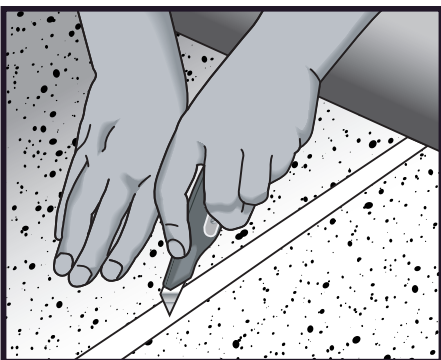
Application Instructions

Here are step-by-step directions. Read carefully before beginning your project. If you have questions please contact the Wilsonart hotline at 800-433-3222.

Make sure the Wilsonart® Laminate and the surface you are covering are clean, dry and smooth. Do not laminate over paint, varnish or old covering.

1. Cutting your laminate

On the laminate sheet, mark dimensions 1/2" larger than the size of the surface to be covered (substrate) to allow for trimming after bonding. Place a strip of masking tape over the cut line to prevent chipping. Mark the line on the tape and cut through tape and laminate at the same time when using a scoring knife (see drawing A). When using a circular saw, cutting from the bottom side of the laminate will eliminate chipping of the decorative surface. Use a router from the top or bottom of the laminate when cutting.



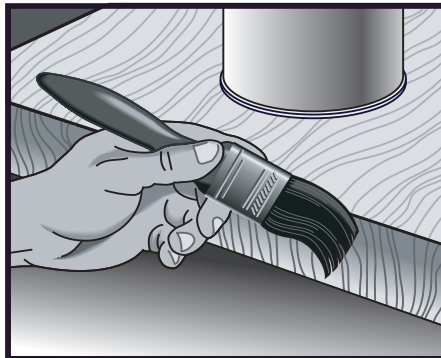
A

2. Use the remaining material to cut strips for the edges in the same manner as stated above.

3. Laminating the edges

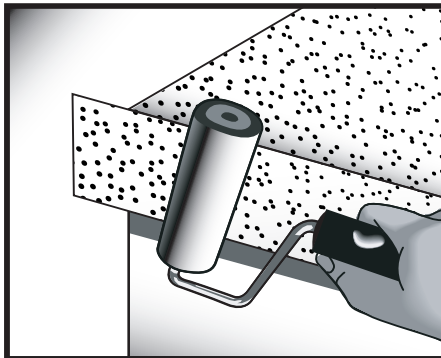
Using WA800 Aerosol or a 1" brush with WA600, apply adhesive to the backside of the laminate edge strips and double coat the edge of the substrate (see drawing B). Do not apply adhesive to top surface at this time. Allow adhesive to dry*.

Important! Once the adhesive is ready to bond, if any contact is made between the backside of the laminate and the edge of the substrate, they will bond immediately.



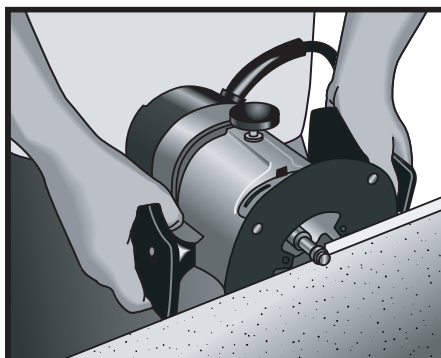
B

4. Be very careful to align each laminate piece with the substrate prior to the surfaces touching. Starting at one end of the edge, start applying the edge strip with excess laminate extending above the top side of the counter. Use a hard rubber J-roller to apply uniform pressure along the entire edge strip (see drawing C).



C

5. Using the laminate trimmer/router, trim off the excess laminate protruding above the substrate surface (see drawing D). Areas that cannot be routed may be filed smooth. When filing never drag a file out toward the decorative surface of the laminate. Doing so can result in chipping of the color/pattern.



D

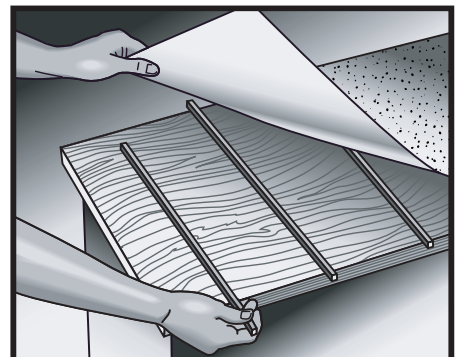
6. Laminating the top

Spread the adhesive on the substrate using your adhesive roller (see drawing E). Two thin coats on the surface are better than one heavy coat. One hundred percent adhesive coverage is required (each coat). Before applying a second coat, make sure that the first coat is dry. Allow adhesive on both components to dry*.



E

7. Position the dowel rods on the top surface approximately 12" apart, perpendicular to the front edge (see drawing F). Position the laminate carefully over the substrate. Starting at one end of the counter, start removing the dowels one at a time while holding the laminate in place.



F

8. Use a hard rubber 3" J-roller to apply uniform pressure across the entire countertop. Apply pressure to every inch of the surface for a complete and lasting bond.

9. Route off the laminate overhangs with the router and flush trim bit. The radius left by the routing process in any inside corner should remain. A radius on an inside corner (minimum 1/8") will strengthen the corner. Use a file to remove sharp edges and sharp outside corners.

10. Clean off excess adhesive with Wilsonart 121 Cleaner and a clean white cloth (Acetone is also an option).

Note: Cutouts for sinks and cooktops may be made with a jigsaw and a fine tooth blade. Sand the cutouts smooth with a file or sandpaper. Holes for faucets may be made with a hole saw.

*To test the adhesive for appropriate dry time, lightly touch the adhesive with your finger. If the adhesive feels tacky yet does not stick to your finger, it is ready to bond. Refer to adhesive manufacturer directions.

Hágalo Usted Mismo

Wilsonart® Superficie Laminada

Guía de Montaje

Lo que necesita para instalar una superficie laminada:

Herramientas (requerimientos mínimos)

- Raspador (lijador) para orillas
- Rodillo para pintura/adhesivo de 3" – 9" con cubierta (espesor de 1/8")
- Broca del raspador (puntas de carburo)
- Brocha de 1" (cerdas tipo "china")—no use brochas de esponja
- Raspador de metal
- Separador de madera de 1/4" y 36" de largo (uno por cada 12" de superficie)
- Rodillo "J" de hule duro de 3"
- Bloque lijador con lija de 80-"grit"

Herramientas opcionales

- Sierra circular con hoja de dientes de carburo
- Cuchillo marcador
- Tijeras para laminado

Sustratos recomendados

Tabla de madera de 5/8" o 3/4"

- De espesor con fibra de mediana
- Densidad ("MDF") y madera
- Contrachapada con un lado "A"

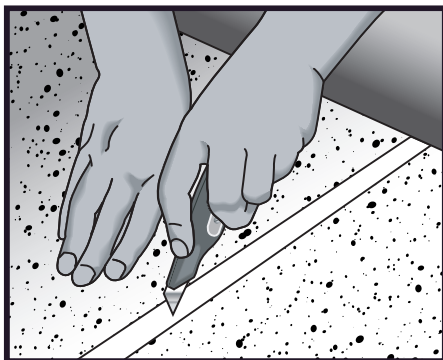
Instrucciones

Aquí están las direcciones paso por paso. Léalo cuidadosamente antes de iniciar su proyecto. Si tiene dudas por favor llame a Wilsonart al 1-800-433-3222.

Asegúrese que el laminado Wilsonart® y la superficie a cubrir estén limpios, secos y suaves. No ponga laminado sobre pintura, barniz o cubiertas anteriores.

1. Superficies laminadas

1. En la hoja de laminado, marque dimensiones de 1/2" más a la superficie a cubrir (sustrato), dejando espacios que se puedan recortar una vez pegados. Coloque cinta adhesiva sobre la línea a cortar para prevenir desportilladura. Marque la línea sobre la cinta y corte al mismo tiempo la cinta y el laminado con cuchillo marcador (vea dibujo A). Cuando use una sierra circular, corte por la parte de abajo del laminado para evitar desportilladuras en la parte decorativa. Utilice el raspador por arriba o por abajo al cortar.



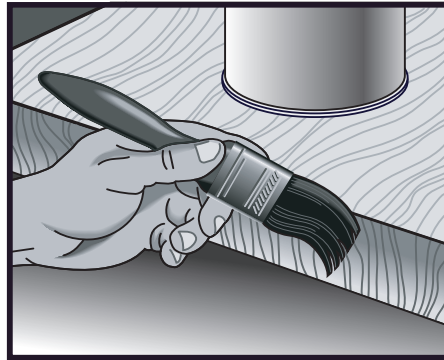
A

2. Corte el material restante en tiras para cubrir las orillas en la forma indicada previamente.

3. Laminar orillas

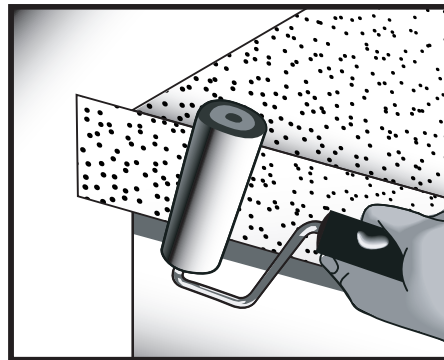
3. Utilice aerosol WA800 o una brocha de 1" con WA600, para aplicar adhesivo detrás de las orillas del laminado y aplique una capa doble a la orilla del sustrato (vea dibujo B). No aplique adhesivo en la superficie ahora. Deje secar el adhesivo.

¡Importante! Una vez que el adhesivo esté listo para unirse, cualquier contacto entre la parte de atrás de las orillas del laminado y la orilla del sustrato sería permanente.



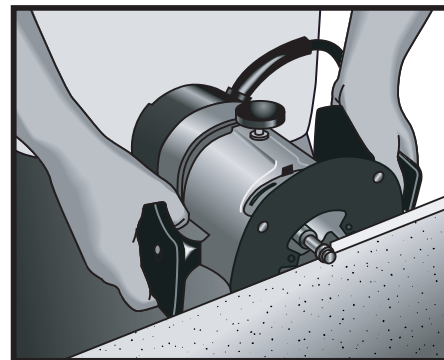
B

4. Alinee con cuidado cada pieza del laminado con el sustrato antes de que las superficies hagan contacto. Comience en la orilla de un lado, aplique la tira de la orilla dejando un exceso de laminado extendiéndose sobre la parte de arriba de la superficie. Utilice un rodillo "J" de hule duro para aplicar presión uniforme a lo largo de la orilla (vea dibujo C).



C

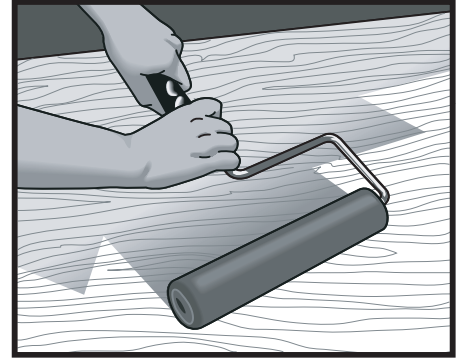
5. Utilizando el raspador de laminado, raspe el exceso de laminado que sobresalga de la superficie del sustrato (vea dibujo D). Lo que no pueda rasparse puede lijarse a mano. Cuide que el raspador metálico no toque la superficie decorativa del laminado. Puede dañarse el patrón del color.



D

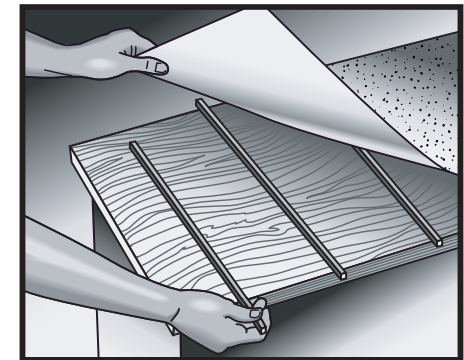
6. Laminar superficie

6. Aplique el adhesivo en el laminado con el rodillo (vea dibujo E). Dos capas delgadas en la superficie es mejor que una capa espesa. Es necesario aplicar el adhesivo en un 100% del área (en cada capa). Antes de aplicar la segunda capa, asegúrese de que la primera capa esté seca. Deje que el adhesivo seque por completo en ambas partes.



E

7. Fije los separadores en la superficie con una separación aproximada de 12", perpendicular a la orilla (vea dibujo F). Ponga con cuidado el laminado sobre el sustrato. Comience en una orilla y remueva los separadores uno por uno y mantenga el laminado firme en su lugar.



F

8. Utilice un rodillo "J" de 3" de hule duro para aplicar presión uniforme a lo largo de la superficie. Aplique presión en cada pulgada de la superficie para una mejor adhesión.

9. Raspe el sobrante del laminado con el raspador y la broca. El radio dejado por el proceso del raspador en cualquier esquina interior debe permanecer. El radio interior (mínimo 1/8") reforzará la esquina. Utilice un raspador metálico para remover orillas y esquinas filosas.

10. Limpie el exceso de adhesivo con limpiador Wilsonart 121 y un trapo blanco limpio (Acetona es una opción).

Nota: Los agujeros para lavabos y estufas empotrables hágalos con serrucho o sierra con hoja de dientes finos. Lije los agujeros con lija o raspador metálico. Haga los hoyos para las llaves de agua con cerrucho de hoyos.

Para probar el tiempo de secado del adhesivo, toque ligeramente el adhesivo con su dedo. Si el adhesivo se siente sólido pero no se pega al dedo, está listo para unir. Lea las instrucciones del fabricante del adhesivo.