

ITEM #0216892

# 4-HEAD TRACK LIGHT

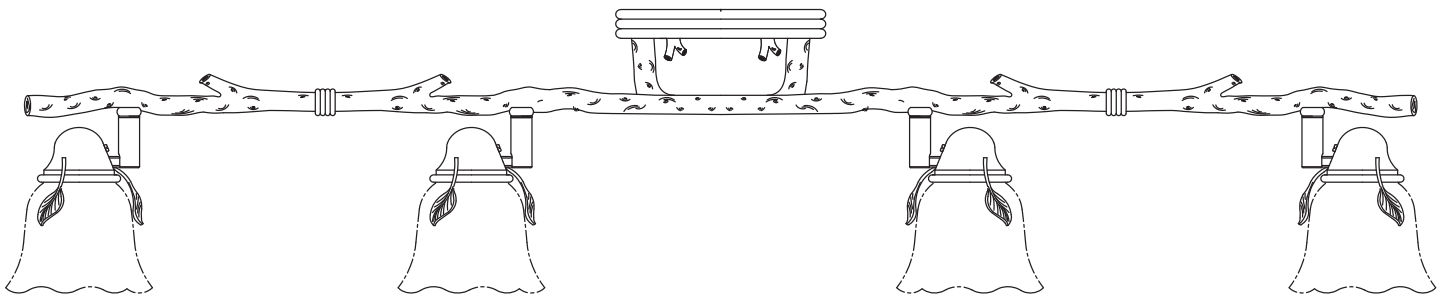
MODEL #16025

Français p. 8

Español p. 15

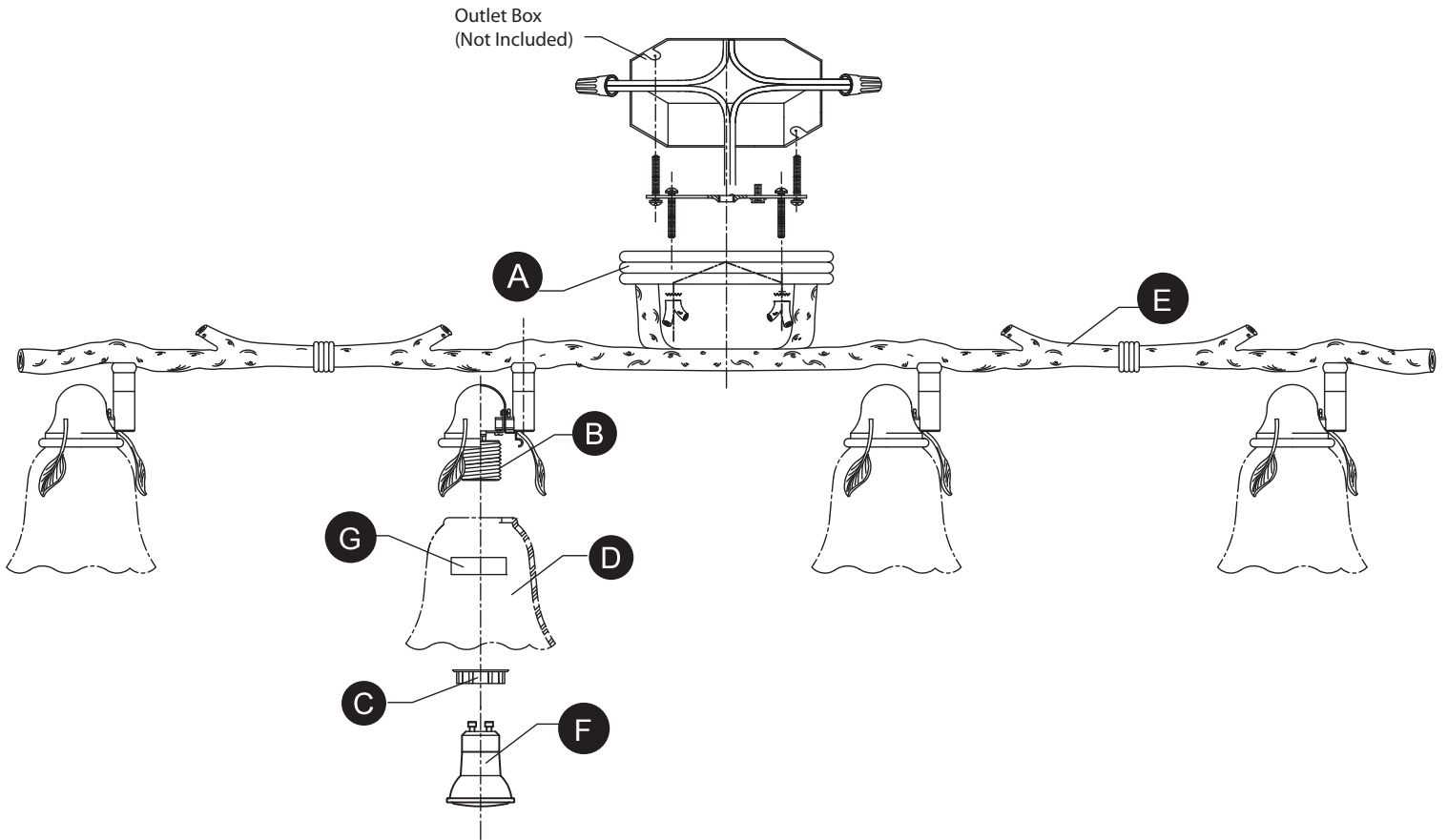
**PORTFOLIO®**

Portfolio® is a registered trademark of LF, LLC. All Rights Reserved.



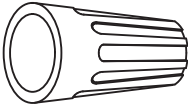
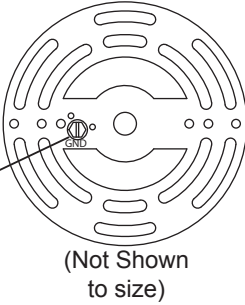

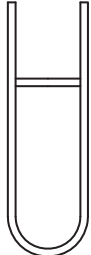

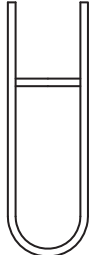

**Questions, problems, missing parts?** Before returning to your retailer, call our customer service department at **1-800-643-0067**, 8 a.m. - 6 p.m., EST, Monday - Thursday, 8 a.m. - 5 p.m., EST, Friday.

# PACKAGE CONTENTS



Part	Description	Quantity
A	Canopy	1
B	Threaded Socket (Preassembled to Arm (E))	4
C	Threaded Socket Ring (Preassembled to Threaded Socket (B))	4
D	Glass Shade	4
E	Arm (Preassembled to Canopy (A))	1
F	GU10 Bulb	4
G	Support Ring	4

## HARDWARE CONTENTS

Part	Description	Quantity	Picture (Shown to size)	Part	Description	Quantity	Picture (Not shown to size)
AA	Wire Connectors	2		EE	Mounting Bracket	1	
BB	Short Machine Screws	2		FF	Ground Screw	1	
CC	Threaded Knobs	2		GG	Wrench	1	
DD	Long Machine Screws	2					(Not Shown to size)

### ! WARNINGS AND CAUTIONS

#### ! WARNING:

- **IMPORTANT:** NEVER attempt any work without shutting off the electricity.
- Go to the main fuse, or circuit breaker, box in your home. Place the main power switch in the "OFF" position.
- Unscrew the fuse(s), or switch "OFF" the circuit breaker switch(es), that control the power to the fixture or room that you are working on.
- Place the wall switch in the "OFF" position. If the fixture to be replaced has a switch or pull chain, place those in the "OFF" position.
- Do not use bulbs with wattage greater than specified on this fixture.
- **WARNING:** California Prop 65: This lighting fixture contains chemicals known to the state of California to cause cancer, birth defects, and/or other reproductive harm. Wash hands after use.

#### ! CAUTION:

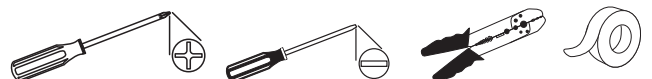
- Read and understand all instructions and illustrations completely before proceeding with assembly and installation of this fixture.
- If you have any doubts about how to install this lighting fixture, or if the fixture fails to operate completely, please contact a qualified licensed electrical contractor.
- All parts must be used as indicated in these instructions. Do not substitute any parts, leave parts out, or use any parts that are worn out or broken. Failure to obey this instruction could invalidate the ETL listing and / or C.S.A. certification of this fixture.

### PREPARATION

Before beginning assembly of product, make sure all parts are present. Compare parts with package contents list. If any part is missing or damaged, do not attempt to assemble the product. Contact customer service for replacement parts.

Estimated assembly time: 30 minutes to 1 hour.

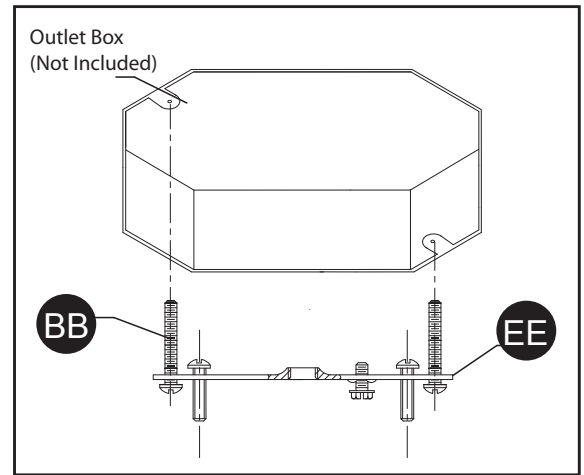
Tools Required for Assembly: Phillips screwdriver, flathead screwdriver, wire strippers, electrical tape (not included).



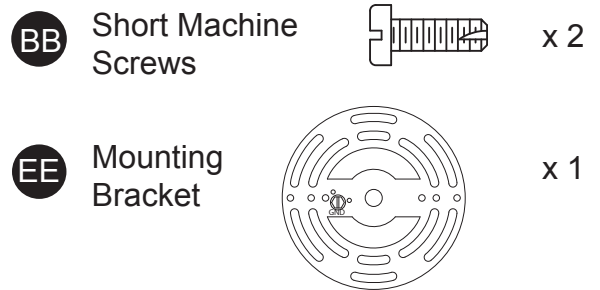
# ASSEMBLY INSTRUCTIONS

1. Connect the mounting bracket (EE), with short machine screws (BB), to the outlet box. Orient the mounting bracket (EE) so that the raised center portion protrudes into the outlet box. (See Fig. 1.)

Fig. 1

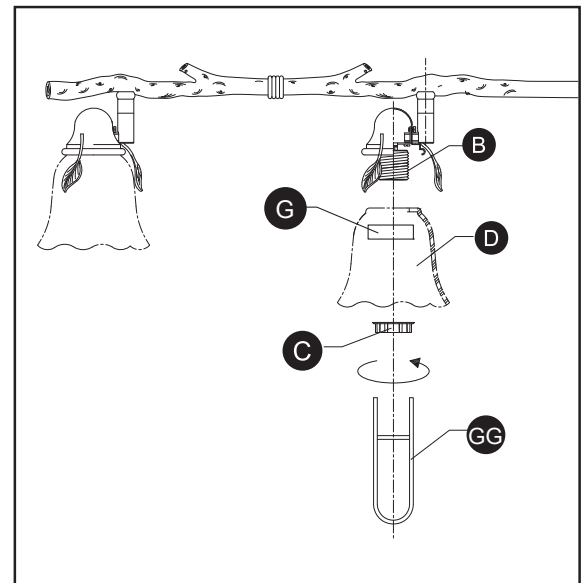


## Hardware Used

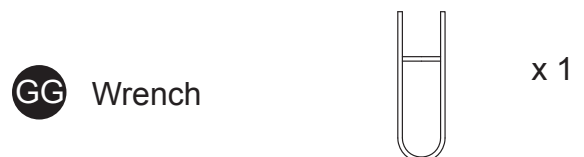


2. Remove threaded socket ring (C) from threaded socket (B) with wrench (GG). Place glass shade (D) over threaded socket (B), insert support ring (G), and secure with threaded socket ring (C) with wrench (GG). (See Fig. 2.)

Fig. 2



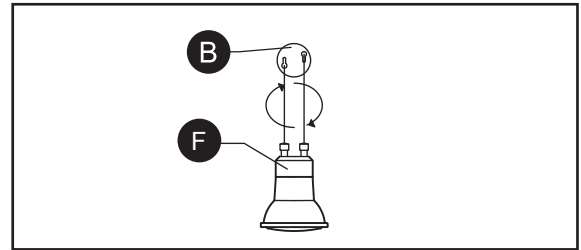
## Hardware Used



# ASSEMBLY INSTRUCTIONS

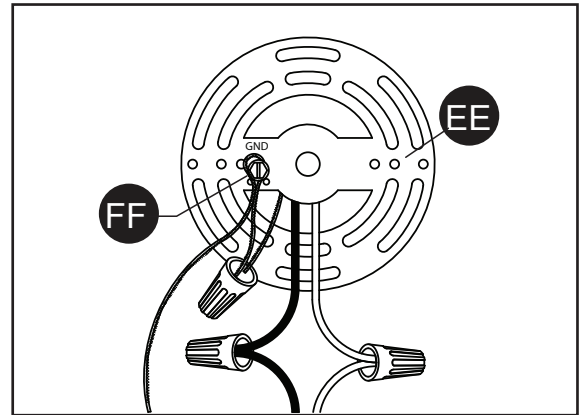
3. Twist lock GU10 bulbs (F) into threaded socket (B).  
(See Fig. 3.)

Fig. 3



4. Wire connection guide (See Fig. 4.):


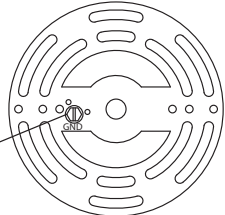

Fig. 4



a.) Ground wire:

- For installation in the United States:  
Wrap ground wire from outlet box around ground screw (FF) on mounting bracket (EE), no less than 2 in. from wire end. Tighten ground screw (FF). If fixture is supplied with a ground wire, connect to outlet ground wire with an extra wire connector (not included).
- For installation in Canada:  
If fixture is supplied with ground wire, wrap ground wire around ground screw (FF) on mounting bracket (EE). Tighten ground screw (FF).

### Hardware Used

- AA Wire Connectors  x 2
- EE Mounting Bracket  x 1
- FF Ground Screw  x 1

b.) Supply wire:

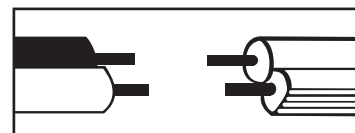
Make wire connections, with wire connectors (AA), following the reference chart listed below.

CONNECT, HOT, BLACK OR RED OUTLET SUPPLY WIRE TO:	CONNECT, NEUTRAL, WHITE OUTLET SUPPLY WIRE TO:
Black	White
* Parallel Cord (round & smooth)	* Parallel Cord (square & ridged)
Clear, Brown, Gold or Black without Tracer (colored stripes)	Clear, Brown, Gold or Black with Tracer (colored stripes)
Insulated Wire (not green) with copper metal conductor.	Insulated Wire (not green) with Silver metal conductor.

**\*NOTE:**

When parallel wire (SPT I & SPT II) is used. The neutral wire is square shaped and ridged and the hot wire will be round in shape and smooth. (See Fig. 5.)

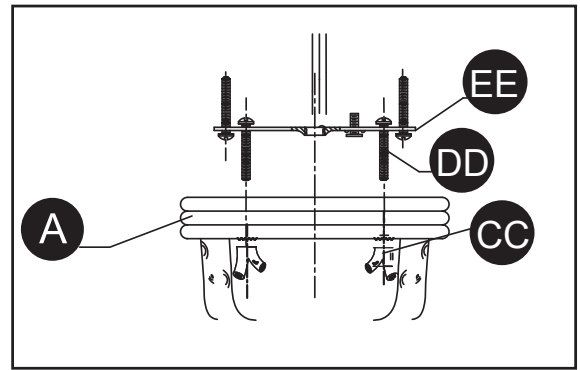
Fig. 5




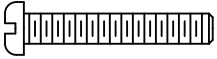
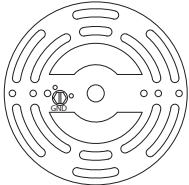
## ASSEMBLY INSTRUCTIONS

5. Pass the canopy (A) over the long machine screws (DD) protruding from the mounting bracket (EE) and secure in place with threaded knobs (CC). (See Fig. 6.)

Fig. 6



### Hardware Used

<b>CC</b>	Threaded Knobs		x 2
<b>DD</b>	Long Machine Screws		x 2
<b>EE</b>	Mounting Bracket		x 1

## CARE AND MAINTENANCE

- Always be certain that electric current is turned off before cleaning.
- Use a soft, moist cloth with mild nonabrasive soap to clean fixture. Never use glass cleaner on fixture, as it will damage the metal finish.
- All glass shades may be washed in a towel-lined sink with warm water and mild soap. Do not wash shades in an automatic dishwasher.

## TROUBLESHOOTING

Problem	Possible Cause	Corrective Action
Fixture does not light.	1. Fixture may be wired incorrectly. 2. Worn or broken bulb.	1. Check wiring. 2. Replace bulb.

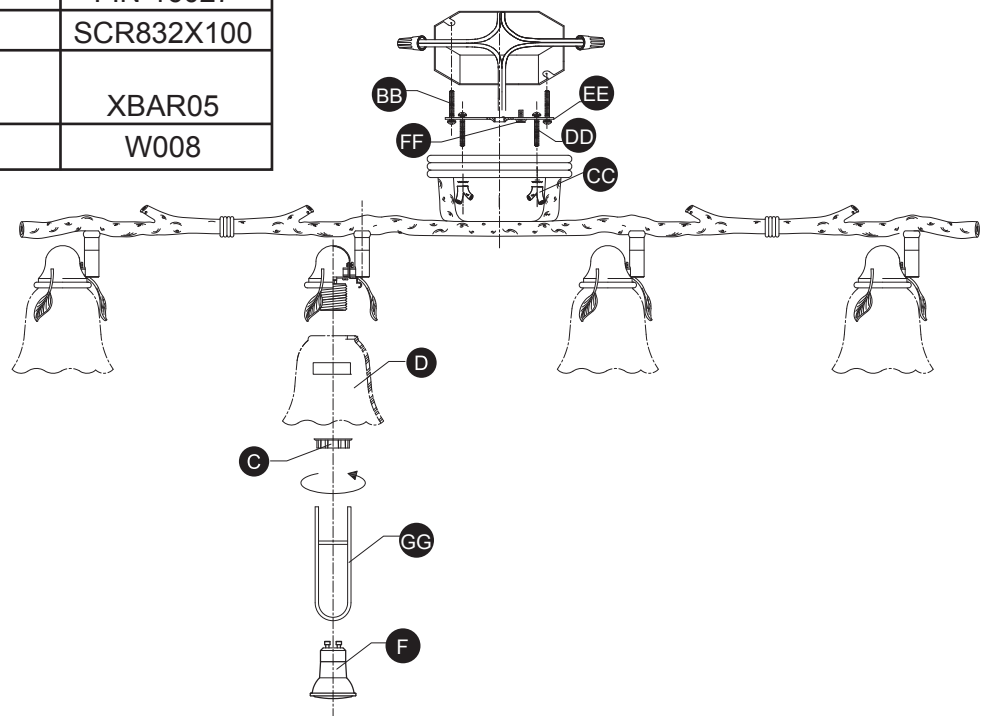
## WARRANTY

Distributor warrants products manufactured by it will be free from defects in material and workmanship for one (1) year following the date of shipment. This warranty does not cover bulbs or finish on outdoor product. If any of the warranted products are found by Distributor to be defective, such products will, at Distributor's option, be replaced or repaired at Distributor's cost. The parties hereto expressly agree that Buyer's sole and exclusive remedy against the Distributor shall be for the repair or replacement of defective products as provided herein, or, at the Distributor's sole option, Distributor may refund the purchase price of the products. THE FOREGOING WARRANTY IS IN LIEU OF ALL OTHER WARRANTIES, EXPRESS OR IMPLIED, INCLUDING THOSE OF MERCHANTABILITY, FITNESS FOR ANY PARTICULAR PURPOSE OR INFRINGEMENT. No affirmation of Distributor, by words or action, other than set forth in this paragraph shall constitute a warranty. Goods which may be sold by Distributor but which are not manufactured by Distributor are not warranted by Distributor, but are sold only with the warranties, if any, of the manufacturer thereof. This warranty does not cover labor or other costs or expenses to remove or install any defective, repaired or replaced product. Distributor's warranty does not apply to any products that have been subjected to misuse, mishandling, misapplication, neglect (including, but not limited to improper maintenance), accident, improper installation, modification (including, but not limited to use of unauthorized parts or attachments), or adjustment or repair.

## REPLACEMENT PARTS LIST

For replacement parts, call our customer service department at 1-800-643-0067, 8 a.m. - 6 p.m., EST, Monday - Thursday, 8 a.m. - 5 p.m., EST, Friday.

Part	Description	Part #
C	Threaded Socket Ring	LR038
D	Glass Shade	G353
F	GU10 Bulb	B017
BB	Short Machine Screws	SCR832X050
CC	Threaded Knobs	FIN-16027
DD	Long Machine Screws	SCR832X100
EE & FF	Mounting Bracket (EE) w/Ground Screw (FF)	XBAR05
GG	Wrench	W008



Printed in China

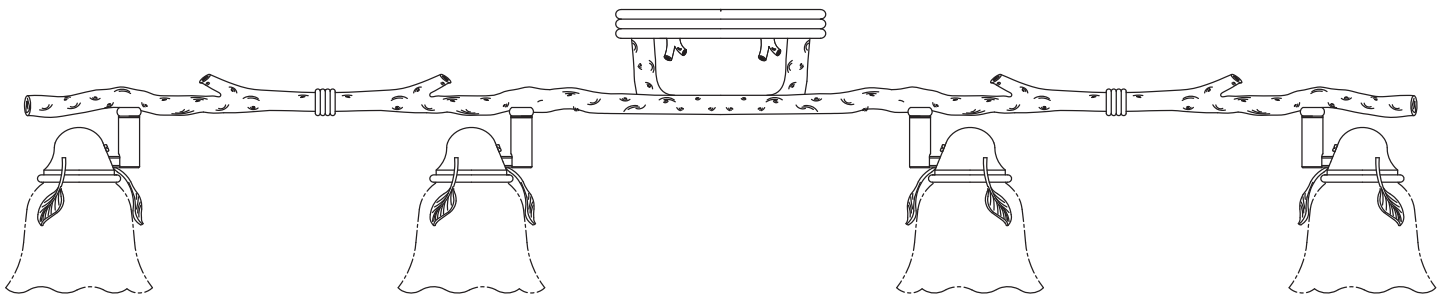
ARTICLE #0216892

# RAIL D'ÉCLAIRAGE À QUATRE PROJECTEURS

MODÈLE #16025

PORTFOLIO®

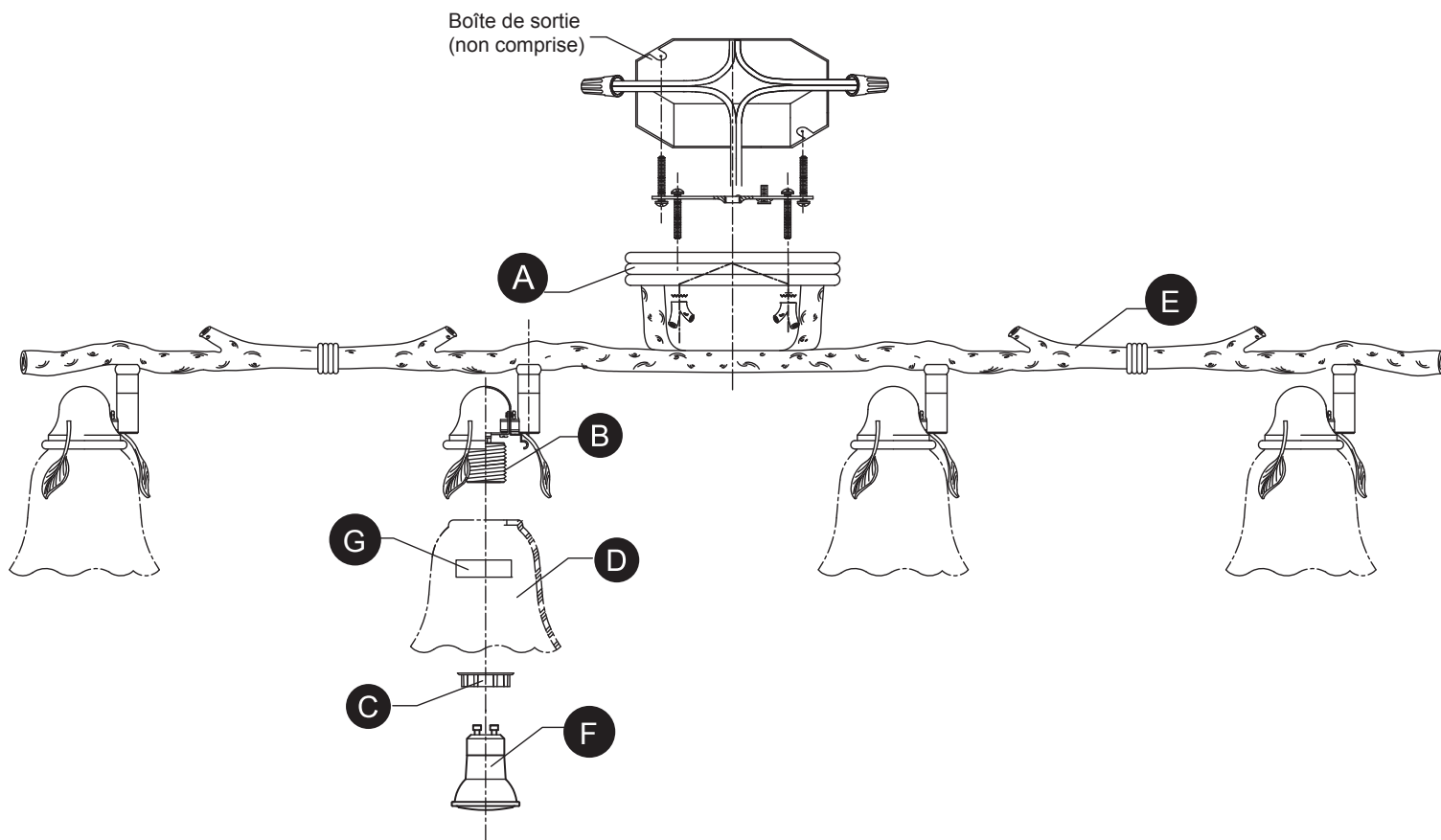
Portfolio® est une marque de commerce  
déposée de LF, LLC. Tous droits réservés.



**Des questions, des problèmes, des pièces manquantes?** Avant de retourner l'article au détaillant, appelez notre service à la clientèle au **1 800 643-0067**, entre 8 h et 18 h (HNE), du lundi au jeudi, ou entre 8 h et 17 h (HNE) le vendredi.

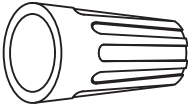
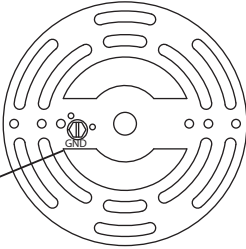

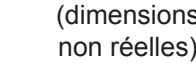

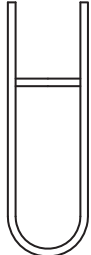

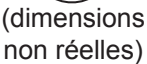


# CONTENU DE L'EMBALLAGE



Pièce	Description	Quantité
A	Socle	1
B	Douille filetée (préassemblée au bras (E))	4
C	Bague de douille filetée (préassemblée à la douille filetée (B))	4
D	Abat-jour en verre	4
E	Bras (préassemblée au socle (A))	1
F	Ampoule GU10	4
G	Bague de soutien	4

## QUINCAILLERIE INCLUSE

Pièce	Description	Quantité	Illustration (grandeur réelle)	Pièce	Description	Quantité	Illustration (dimensions non réelles)
AA	Capuchons de connexion	2		EE	Support de montage	1	
BB	Vis à métaux courtes	2		FF	Vis de mise à la terre	1	
CC	Boutons filetés	2		GG	Clé	1	
DD	Vis à métaux longues	2					

### ⚠ AVERTISSEMENTS ET MISES EN GARDE

#### ⚠ AVERTISSEMENT :

- **IMPORTANT** : Avant toute manipulation, coupez TOUJOURS l'électricité et attendez d'avoir terminé avant de remettre le courant.
- Accédez au panneau central de disjoncteurs ou de fusibles de votre demeure et placez l'interrupteur principal en position d'arrêt (« OFF »).
- Dévissez les fusibles ou placez en position d'arrêt (« OFF ») l'interrupteur des disjoncteurs qui alimentent le luminaire ou la pièce dans laquelle vous travaillez.
- Placez l'interrupteur mural en position d'arrêt (« OFF »). Si le luminaire à remplacer est doté d'un interrupteur à bouton ou à chaîne, placez-le en position d'arrêt (« OFF »).
- N'utilisez pas d'ampoules dont la puissance dépasse la puissance nominale indiquée sur ce luminaire.
- **AVERTISSEMENT EN VERTU DE LA PROPOSITION 65 DE LA CALIFORNIE** : Ce luminaire contient des produits chimiques reconnus par l'État de la Californie comme étant la cause de cancers, d'anomalies congénitales et d'autres problèmes liés aux fonctions reproductrices. Lavez-vous les mains après l'avoir manipulé.

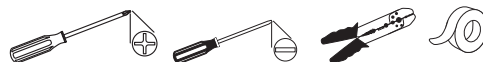
#### ⚠ MISE EN GARDE :

- Prenez soin de lire et de comprendre toutes les instructions avant de commencer l'assemblage et l'installation du luminaire.
- Si vous avez des doutes à propos de l'installation, ou si le luminaire ne fonctionne pas correctement, veuillez communiquer avec un électricien qualifié.
- Toutes les pièces doivent être utilisées tel qu'il est indiqué dans ces instructions. Ne remplacez pas les pièces, n'en laissez pas de côté et ne les utilisez pas si elles sont usées ou brisées. Le non-respect de ces instructions peut annuler l'homologation ETL ou CSA du luminaire.

## PRÉPARATION

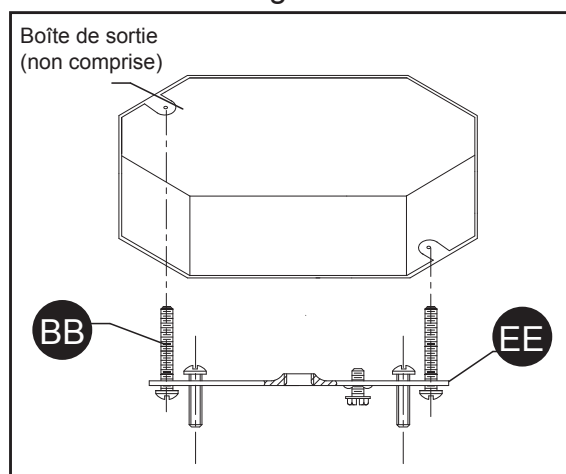
Avant de commencer l'assemblage du produit, assurez-vous d'avoir toutes les pièces. Comparez les pièces dans l'emballage. S'il y a des pièces manquantes ou endommagées, ne tentez pas d'assembler le produit. Communiquez avec le service à la clientèle pour obtenir des pièces de rechange.  
Temps d'assemblage approximatif : de 30 à 60 minutes.

Outils nécessaires pour l'assemblage : tournevis cruciforme, tournevis à tête plate, pinces à dénuder et ruban isolant (non inclus).

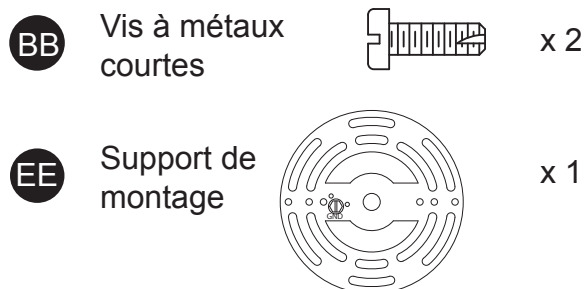


1. Fixez le support de fixation (EE) à la boîte de sortie à l'aide des vis à métaux courtes (BB). Placez le support de fixation (EE) de façon à ce que la partie centrale surélevée sorte du côté de la boîte de sortie. (Consultez la figure 1.)

Fig. 1

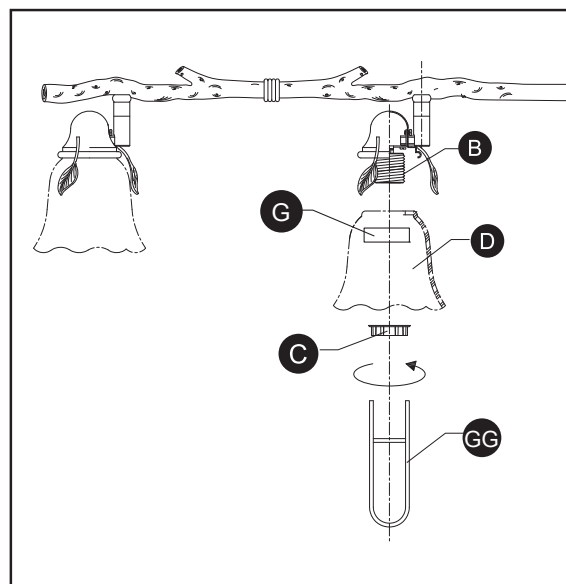


## Quincaillerie a utilisé



2. Retirez la bague de douille fileté (C) de la douille fileté (B) à l'aide de la clé (GG). Placez l'abat-jour en verre (D) sur la douille fileté (B) et fixez-le à l'aide de la bague de douille fileté (C) et de la clé (GG). (Consultez la figure 2).

Fig. 2

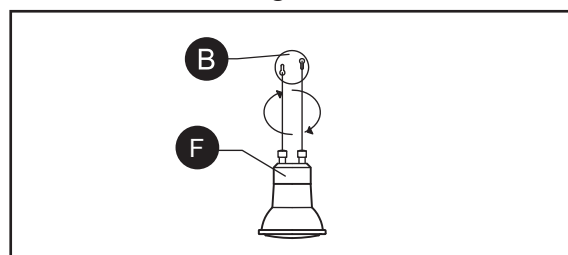


## Quincaillerie a utilisé



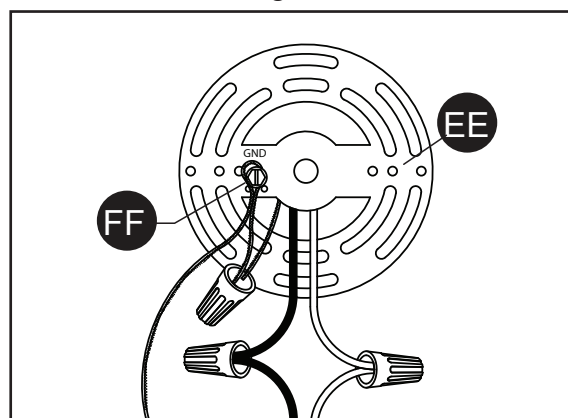
3. Fixez les ampoules GU10 (F) à la douille filetée (B).  
(Consultez la figure 3).

Fig. 3



4. Guide de connexion des fils (Consultez la figure 4.) :

Fig. 4



- a.) Fil de mise à la terre :

- Installation aux États-Unis :  
Enroulez le fil de mise à la terre de la boîte de sortie autour de la vis de mise à la terre (FF) du support de fixation (EE), à au moins 5 cm de l'extrémité du fil. Serrez la vis de mise à la terre (FF). Si le luminaire est muni d'un fil de mise à la terre, branchez-le au fil de mise à la terre de la boîte de sortie à l'aide d'un capuchon de connexion (non inclus).
- Installation au Canada :  
Si le luminaire est équipé d'un fil de mise à la terre, enroulez-le autour de la vis de mise à la terre (FF) du support de fixation (EE). Serrez la vis de mise à la terre (FF).

### Quincaillerie à utilisé

- AA Capuchons de connexion x 2
- EE Support de montage x 1
- FF Vis de mise à la terre x 1

- b.) Cordon d'alimentation :

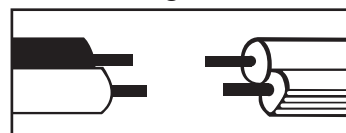
Effectuez le raccordement des fils à l'aide des capuchons de connexion (AA), en respectant le tableau de référence ci-dessous.

RACCORDEZ LE FIL D'ALIMENTATION ÉLECTRIQUE CHARGÉ DE COULEUR NOIR OU ROUGE DE LA BOÎTE DE SORTIE AU FIL SUIVANT :	RACCORDEZ LE FIL D'ALIMENTATION ÉLECTRIQUE NEUTRE DE COULEUR BLANCHE DE LA BOÎTE DE SORTIE AU FIL SUIVANT :
Noir	Blanc
* Cordon parallèle (rond et lisse)	* Cordon parallèle (carré et nervuré)
Clair, brun, doré ou noir sans repère (rayures colorées)	Clair, brun, doré ou noir avec repère (rayures colorées)
Fil isolé (pas vert) avec âme en cuivre métallique.	Fil isolé (pas vert) avec âme métallique argentée.

### \*REMARQUE :

Lorsqu'un fil parallèle (SPT I et SPT II) est utilisé, le fil neutre est carré et cannelé, tandis que le fil chargé est rond et lisse. (Consultez la figure 5.)

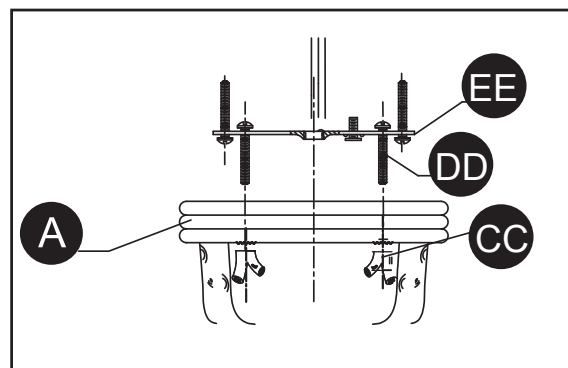
Fig. 5





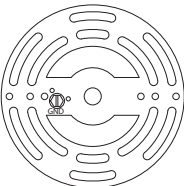
## INSTRUCTIONS POUR L'ASSEMBLAGE

5. Glissez le couvercle (A) sur les vis à métaux longues (DD) qui sortent du support de fixation (EE) et fixez-le à l'aide des boutons filetés (CC). (Consultez la figure 6.)

Fig. 6



### Quincaillerie a utilisé

<b>CC</b>	Boutons filetés		x 2
<b>DD</b>	Vis à métaux longues		x 2
<b>EE</b>	Support de montage		x 1

## ENTRETIEN

- Vérifiez toujours que le courant est coupé avant de nettoyer le luminaire.
- Utilisez un linge doux et humide ainsi qu'un savon non abrasif. N'utilisez jamais de nettoyants pour vitres; vous risqueriez d'endommager le fini métallique du luminaire.
- Les abat-jour en verre peuvent être nettoyés dans un évier couvert de serviettes, à l'aide d'eau tiède et de savon doux. Ne nettoyez pas les abat-jour dans un lave-vaisselle.

## DÉPANNAGE

Problème	Cause possible	Mesure corrective
Le luminaire ne s'allume pas.	1. Le luminaire peut être mal branché. 2. Une ampoule est usée ou brisée.	1. Vérifiez si le luminaire est bien branché. 2. Remplacez l'ampoule.

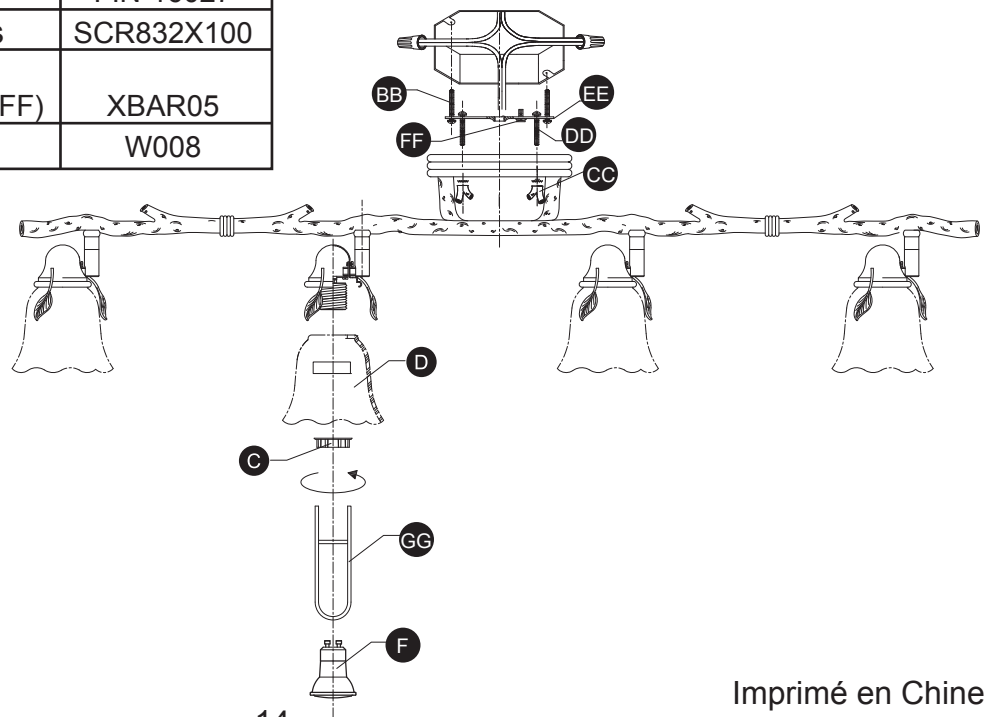
## GARANTIE

Le distributeur garantit les produits qu'il a fabriqués contre tout défaut de matériaux ou de fabrication pour une période de un (1) an à compter de la date d'expédition. Cette garantie ne couvre pas les ampoules ni le fini des produits extérieurs. Si l'un des produits garantis est déclaré défectueux par le distributeur, celui-ci choisira de remplacer ou de réparer le produit à ses frais. Les parties acceptent expressément par la présente que le seul recours de l'acheteur contre le distributeur se limite à la réparation ou au remplacement des produits défectueux, tel qu'il est stipulé aux présentes, ou à la seule discrétion du distributeur, le distributeur peut choisir de rembourser le prix d'achat des produits. LA GARANTIE SUSMENTIONNÉE PRÉVAUT SUR TOUTE AUTRE GARANTIE, QU'ELLE SOIT EXPRESSE OU IMPLICITE, Y COMPRIS TOUTE GARANTIE DE QUALITÉ MARCHANDE POUR UN USAGE PARTICULIER. Aucune affirmation de la part du distributeur, qu'elle se traduise en mots ou en action, ne constitue une garantie si elle n'est pas stipulée dans ce paragraphe. Les articles qui sont vendus par le distributeur sans toutefois avoir été fabriqués par le distributeur ne sont pas couverts par cette garantie. Ils sont vendus avec les garanties fournies par le fabricant seulement, le cas échéant. Cette garantie ne couvre pas la main d'œuvre ni les coûts et dépenses associés au retrait ou à l'installation d'un produit défectueux, réparé ou remplacé. La garantie du distributeur ne couvre pas les produits qui ont été soumis à un usage inapproprié, à une manipulation inadéquate, à une négligence (y compris, sans toutefois s'y limiter, à un entretien inadéquat), à un accident, à une installation inadéquate, à une modification (y compris, sans toutefois s'y limiter, à l'utilisation de pièces et d'accessoires non autorisés), à un réglage ou à une réparation.

## Liste des pièces de rechange

Pour obtenir des pièces de rechange, appelez notre service à la clientèle au 1 800 643-0067, entre 8 h et 18 h (HNE), du lundi au jeudi, ou entre 8 h et 17 h (HNE) le vendredi.

Pièce	Description	N° de pièce
C	Bague de douille filetée	LR038
D	Abat-jour en verre	G353
F	Ampoule GU10	B017
BB	Vis à métaux courtes	SCR832X050
CC	Boutons filetés	FIN-16027
DD	Vis à métaux longues	SCR832X100
EE & FF	Support de montage et vis de mise à la terre (FF)	XBAR05
GG	Clé	W008



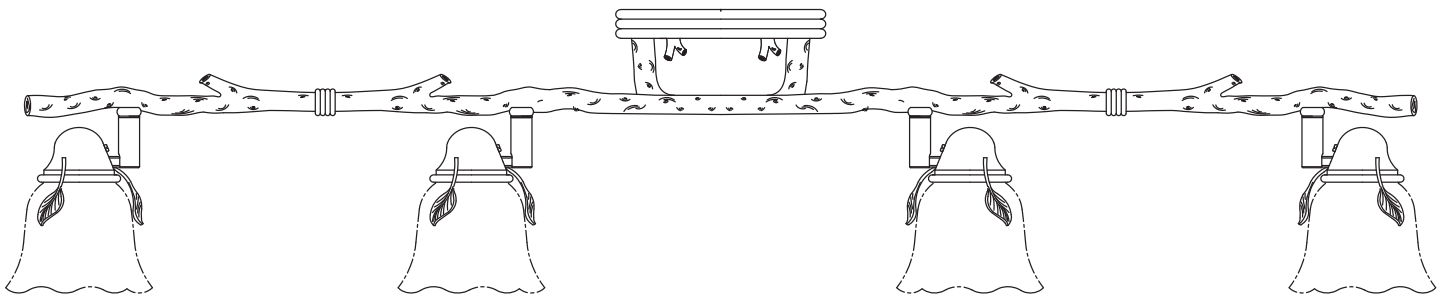
ARTÍCULO No. 0216892

# LUZ EN CARRIL DE 4 FOCOS

MODELO No. 16025

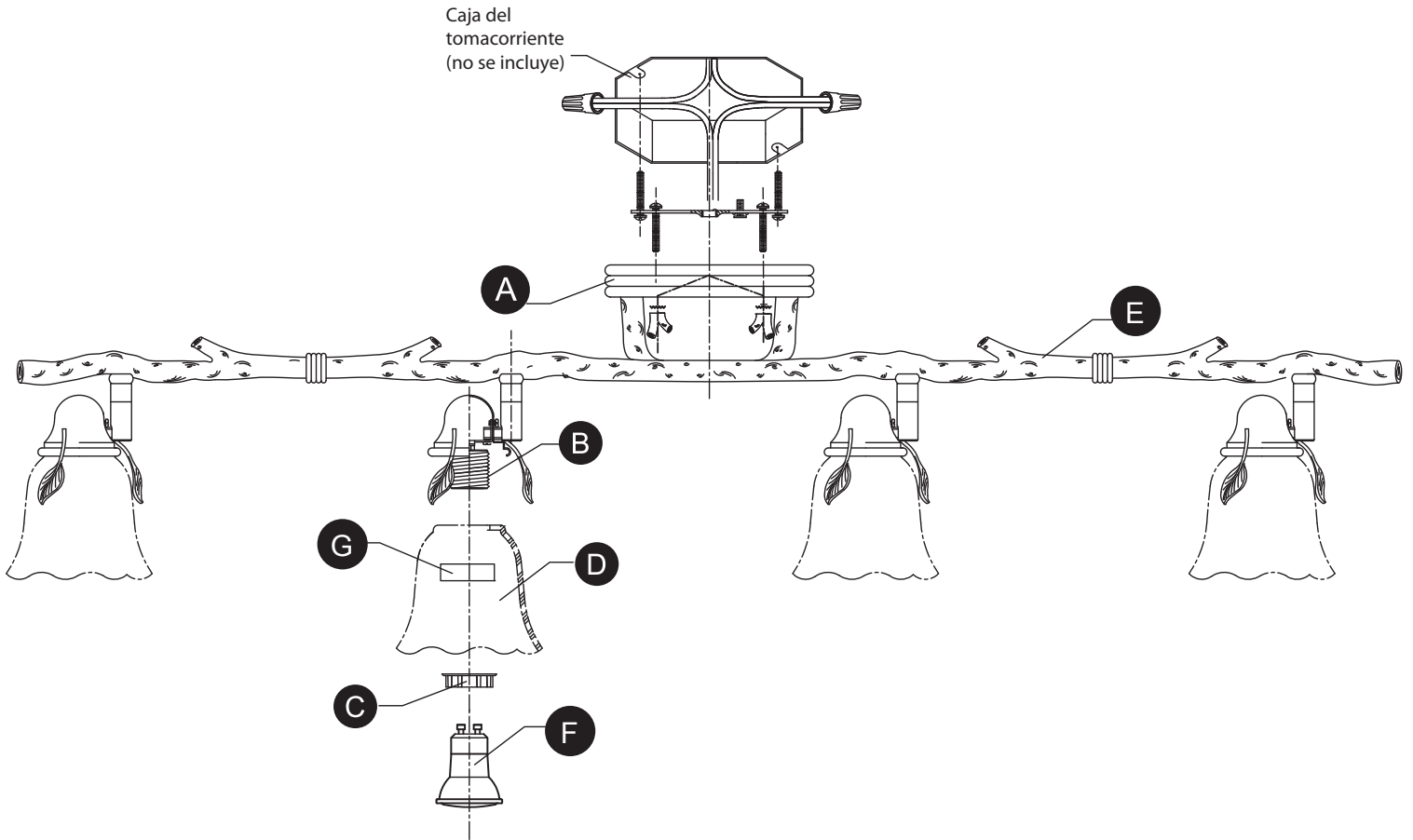
PORTFOLIO®

Portfolio® es una marca registrada de LF, LLC. Todos los derechos reservados.



**¿Preguntas, problemas, piezas faltantes?** Antes de volver a la tienda, llame a nuestro Departamento de Servicio al Cliente al **1-800-643-0067**, de lunes a jueves de 8 a.m. a 6 p.m., y los viernes de 8 a.m. a 5 p.m., hora estándar del Este.

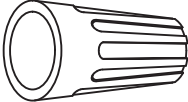
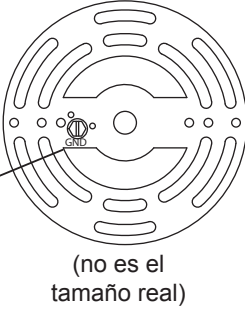


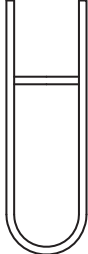

# CONTENIDO DEL PAQUETE



Pieza	Descripción	Cantidad
A	Base	1
B	Portalámpara roscado (preensamblado en el brazo (E))	4
C	Anillo del portalámpara roscado (preensamblado en el portalámpara roscado (B))	4
D	Pantalla de vidrio	4
E	Brazo (preensamblado en el base(A))	1
F	Bombillas GU10	4
G	Anillo de soporte	4



## ADITAMENTOS

Pieza	Descripción	Cantidad	Imagen (tamaño real)	Pieza	Descripción	Cantidad	Imagen (no es el tamaño real)
AA	Conectores de cable	2		EE	Abrazadera de montaje	1	
BB	Tornillo para metales cortos	2		FF	Tornillo de puesta a tierra	1	
CC	Perillas roscadas	2		GG	Llave	1	
DD	Tornillo para metales largos	2					

## ! ADVERTENCIAS Y PRECAUCIONES

### ! ADVERTENCIA:

- **IMPORTANTE:** Antes de comenzar, NUNCA intente hacer trabajos sin desconectar el suministro eléctrico y mantenerlo así hasta finalizar.
- Diríjase a la caja de fusibles o a la caja del interruptor de circuito principal en su hogar. Coloque el interruptor de alimentación principal en la posición "OFF" (APAGADO).
- Desatornille el o los fusibles o coloque el interruptor de circuito que controla la alimentación de la lámpara o habitación en la que trabaja en la posición "OFF" (APAGADO).
- Coloque el interruptor de la pared en la posición "OFF" (APAGADO). Si la lámpara a reemplazar posee un interruptor o cadena de tirador, colóquelos en la posición "OFF" (APAGADO).
- No utilice bombillas de un vataje mayor al especificado para esta lámpara.
- **ADVERTENCIA: PROPUESTA 65 DE CALIFORNIA:** Esta lámpara contiene sustancias químicas reconocidas por el estado de California como causantes de cáncer, defectos congénitos y/u otros daños en el aparato reproductivo. Lávese las manos después de usar.

### ! PRECAUCIÓN:

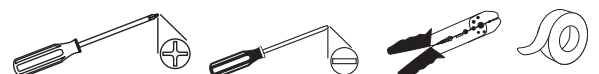
- Lea y comprenda todas las instrucciones e ilustraciones por completo antes de proceder con el ensamblaje e instalación de este ensamble.
- Si tiene dudas sobre la instalación de esta luminaria, o si el funcionamiento de la misma falla por completo, sírvase ponerse en contacto con un electricista calificado y con licencia.
- Todas las piezas deben usarse como lo indican estas instrucciones. No reemplace las piezas, no omita piezas durante la instalación ni utilice piezas gastadas o rotas. El incumplimiento de esta indicación podría invalidar la calificación ETL o la certificación C.S.A. de este ensamble.

## PREPARACIÓN

Antes de comenzar a ensamblar el producto, asegúrese de tener todas las piezas. Compare las piezas con la lista del contenido del paquete. No intente ensamblar el producto si falta alguna pieza o si éstas están dañadas. Póngase en contacto con el Departamento de Servicio al Cliente para obtener piezas de repuesto.

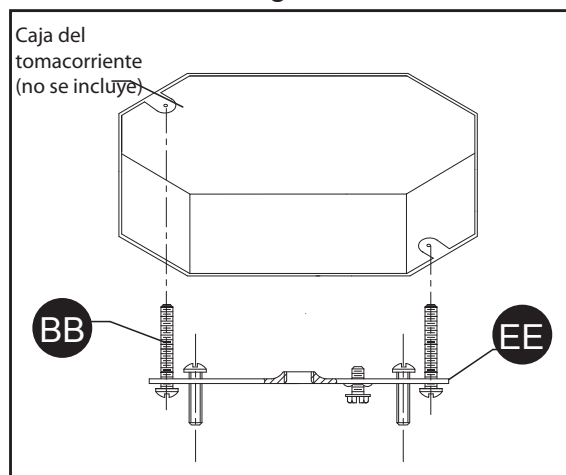
Tiempo estimado de ensamblaje: 30 minutos a 1 hora.

Herramientas necesarias para el ensamblaje: Destornillador Phillips, destornillador de cabeza plana, pinzas pelacables, cinta aislante (no se incluyen).

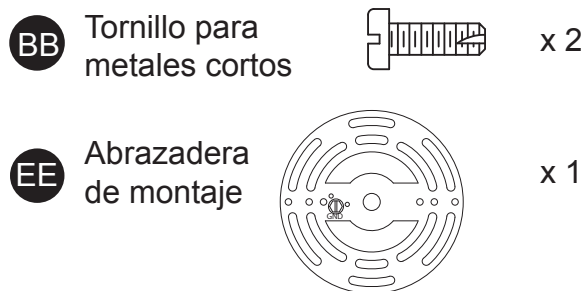


1. Conecte la abrazadera de montaje (EE) con los tornillos para metales cortos (BB) a la caja de salida. Oriente la abrazadera de montaje (EE) de modo tal que la sección central elevada sobresalga hacia dentro de la caja del tomacorriente. (Consulte la Fig. 1).

Fig. 1

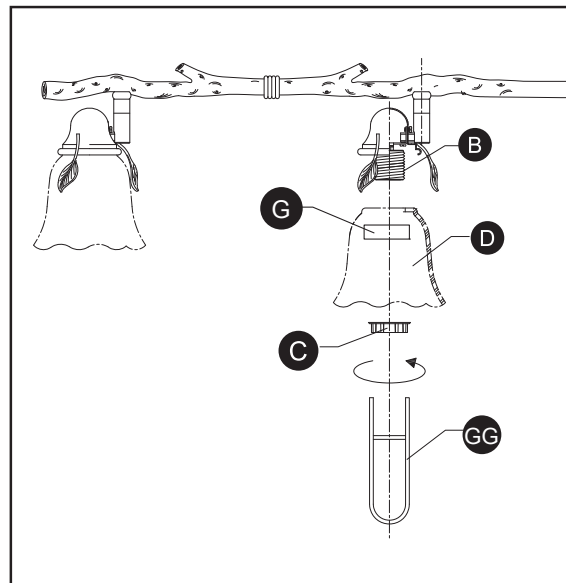


### Aditamentos utilizó

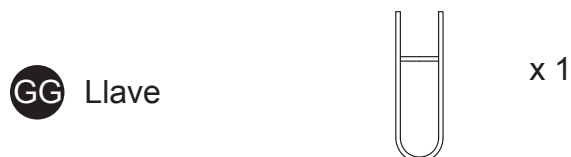


2. Retire el anillo del portalámpara roscado (C) del portalámpara roscado (B) con la llave (GG). Coloque la pantalla de vidrio (D) sobre el portalámpara roscado (B) y asegúrela con el anillo del portalámpara roscado (C) con la llave (GG). (Consulte la Fig. 2).

Fig. 2

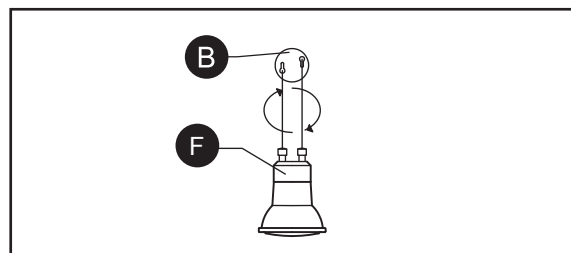


### Aditamentos utilizó



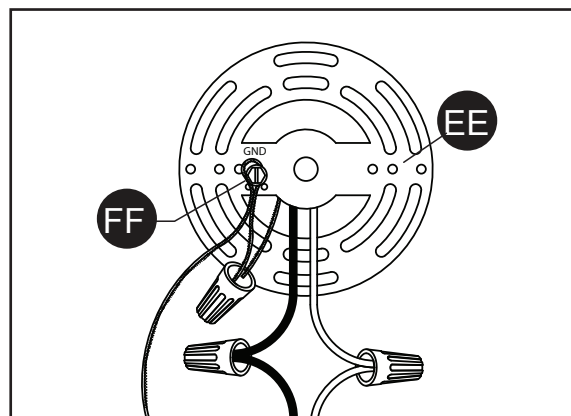
3. Enrosque las bombillas GU10 (F) en el portalámpara roscado (B). (Consulte la Fig. 3).

Fig. 3



4. Guía para la conexión de los conductores (Consulte la Fig. 4):

Fig. 4



- a.) Conductor de puesta a tierra:
- Para la instalación en los Estados Unidos: Coloque el conductor de puesta a tierra de la caja del tomacorriente alrededor del tornillo de puesta a tierra (FF) en la abrazadera de montaje (EE), a no menos de 5,08 cm del extremo del conductor. Apriete el tornillo de puesta a tierra (FF). Si la lámpara cuenta con un conductor de puesta a tierra, conéctelo al conductor de puesta a tierra de la caja del tomacorriente con un conector de cables adicional (no se incluye).
  - Para la instalación en Canadá: Si la lámpara cuenta con un conductor de puesta a tierra, colóquelo alrededor del tornillo de puesta a tierra verde (FF) en la abrazadera de montaje (EE). Apriete el tornillo de puesta a tierra (FF).

**Aditamentos utilizó**

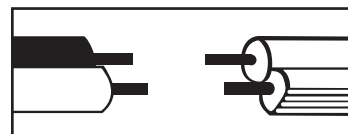
- AA** Conectores de cable x 2
- EE** Abrazadera de montaje x 1
- FF** Tornillo de puesta a tierra x 1

b.) Conductor de suministro:  
Realice las conexiones de los conductores con conectores de cables (AA), siguiendo la tabla de referencia que aparece a continuación.

CONECTAR, CORRIENTE, CABLE DE SUMINISTRO LA CAJA DEL TOMACORRIENTE NEGRO O ROJO A:	CONECTAR, NEUTRO, CABLE DE SUMINISTRO DE LA CAJA DEL TOMACORRIENTE BLANCO A:
Negro	Blanco
* Cable paralelo (redondo y liso)	*Cable paralelo (cuadrado y acanalado)
Trasparente, marrón, dorado o negro sin rastreado (líneas coloreadas)	Trasparente, marrón, dorado o negro con rastreado (líneas coloreadas)
Cable aislado (no verde) con conductor en metal cobre.	Cable aislado (no verde) con conductor en metal plateado.

\*NOTA: Cuando se utiliza el cable paralelo (SPT I y SPT II). El cable neutro es cuadrado y acanalado, y el cable de corriente es redondo y liso. (Consulte la Fig. 5).

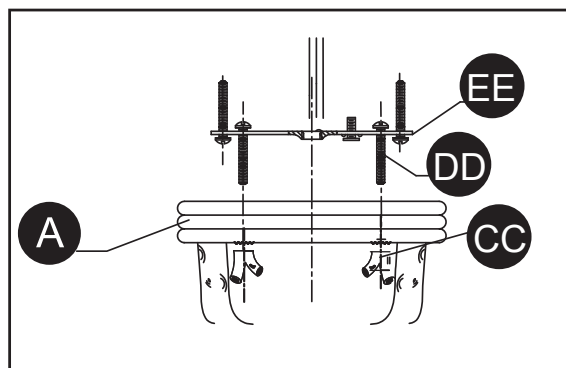
Fig. 5





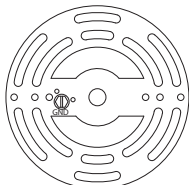
## INSTRUCCIONES DE ENSAMBLAJE

5. Pase la base (A) sobre los tornillos para metales largos (DD) que sobresalen de la abrazadera de montaje (EE) y fijela en su lugar con las perillas roscadas (CC). (Consulte la Fig. 6).

Fig. 6



### Aditamentos utilizó

CC	Perillas roscadas		x 2
DD	Tornillo para metales largos		x 2
EE	Abrazadera de montaje		x 1

## CUIDADO Y MANTENIMIENTO

- Siempre asegúrese de que la corriente eléctrica esté desconectada antes de limpiar.
- Utilice un paño húmedo suave y jabón suave no abrasivo para limpiar la lámpara. Nunca utilice un limpiador para vidrio en la lámpara, porque éste dañará el acabado metálico.
- Las pantallas de vidrio se pueden lavar dentro de un lavabo recubierto con toallas usando agua tibia y jabón suave. No lave las pantallas en un lavaplatos automático.

## SOLUCIÓN DE PROBLEMAS

Problema	Causa posible	Acción correctiva
La lámpara no enciende.	1. El cableado de la lámpara puede ser incorrecto. 2. La bombilla está quemada o rota.	1. Revise el cableado. 2. Reemplace la bombilla.

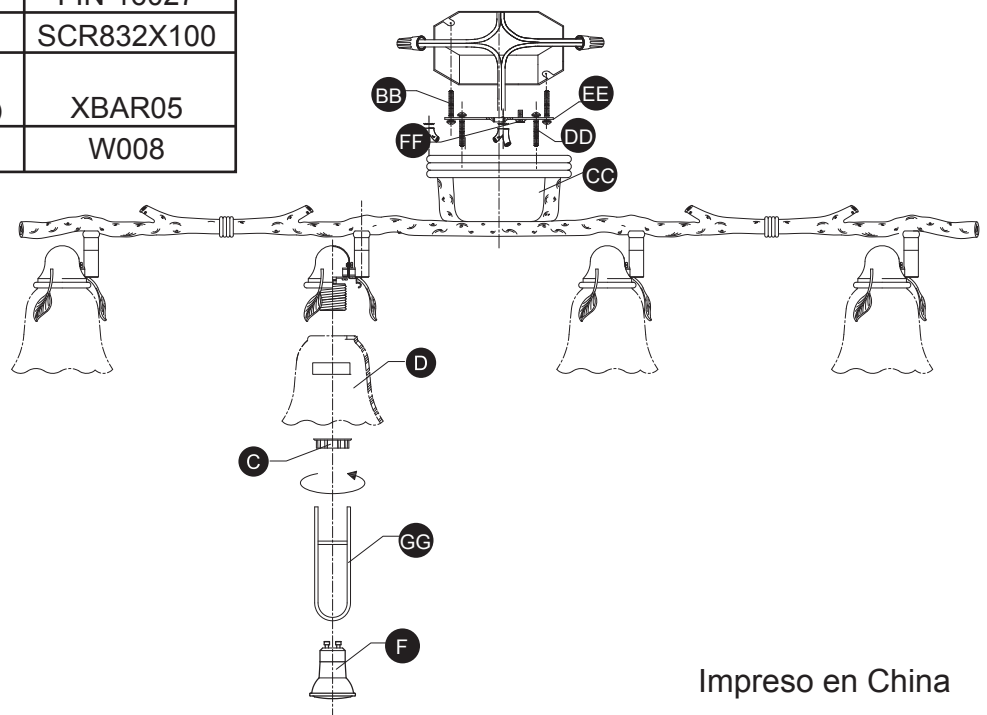
## GARANTÍA

El distribuidor garantiza que los productos que él fabrica no presentarán defectos de fabricación ni en los materiales ni en la mano de obra durante un (1) año desde la fecha de envío original. Esta garantía no cubre las bombillas ni el acabado de un producto para exteriores. Si el distribuidor comprueba que alguno de los productos cubiertos por la garantía presenta defectos, el distribuidor reemplazará o reparará dichos productos a su sola discreción y a su cargo. Las partes de este convenio acuerdan expresamente que el único y exclusivo recurso que pueden interponer contra el distribuidor será para la reparación o el reemplazo de los productos con defectos tal como se indica aquí, o a juicio exclusivo del distribuidor, este podrá reembolsar el precio de compra de los productos. LA GARANTÍA ANTERIOR REEMPLAZA EXCLUSIVAMENTE A TODAS LAS DEMÁS GARANTÍAS, EXPRESAS O IMPLÍCITAS, INCLUIDAS AQUELLAS DE COMERCIABILIDAD O IDONEIDAD PARA UN FIN EN PARTICULAR O RESPECTO DE INFRACCIONES. Ninguna afirmación del distribuidor, sea en palabras o en hechos a excepción de lo expresado en este párrafo constituirá una garantía. Los bienes que el distribuidor puede llegar a vender pero que no fabrica no están garantizados por el distribuidor, pero se venden solamente con las garantías, si existieran, del fabricante de los mencionados productos. Esta garantía no cubre la mano de obra ni otros costos o gastos que se generen al retirar o instalar productos con defectos, reparados o reemplazados. La garantía del distribuidor no se aplica a aquellos productos que han sido sometidos a uso inadecuado, mal uso, aplicación inapropiada, negligencia (incluida, pero no limitada a un mantenimiento incorrecto), accidentes, instalación mal realizada, modificaciones (incluido, pero no limitado al uso de piezas o accesorios no autorizados), ajustes o reparaciones.

## LISTA DE PIEZAS DE REPUESTO

Para obtener piezas de repuesto, llame a nuestro departamento de servicio al cliente al 1-800-643-0067, de lunes a viernes de 8 a.m. a 6 p.m., y los viernes de 8 a.m. a 5 p.m., hora estándar del Este.

Pieza	Descripción	Pieza #
C	Anillo del portalámpara roscado	LR038
D	Anillo del portalámpara roscado	G353
F	Bombilla GU10	B017
BB	Tornillo para metal corto	SCR832X050
CC	Perillas roscadas	FIN-16027
DD	Tornillo para metal largo	SCR832X100
EE & FF	Abrazadera de montaje con tornillo de puesta a tierra (FF)	XBAR05
GG	Llave	W008



Impreso en China