

KICHLER®

Kichler® is a registered trademark of
The L.D. Kichler Co. All Rights Reserved.

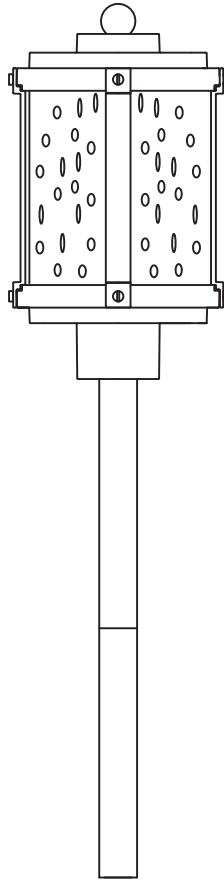
SHOWSCAPE™

ITEM #0805201

LANDSCAPE LIGHTING

MODEL #28307

Español p. 5



WARNING

- California Prop. 65: This lighting fixture contains chemicals known to the state of California to cause cancer, birth defects, and/or other reproductive harm. Wash hands after use.
- The device is accepted as a component of a landscape lighting system where the suitability of the CSA or UL labeled combination shall be determined by CSA, UL respectively or the local inspection authorities having jurisdiction.
- Fixture shall be connected to an extra low voltage transformer approved for use with landscape lighting systems.
- This fixture is to be connected to a secondary wiring of the following type:
 - SPT-3 suitable for outdoor use; or
 - approved landscape lighting cable.

CAUTION

- If you have any doubts about how to install this lighting fixture, or if the fixture fails to operate completely, please contact a licensed electrical contractor.
- WHEN INSTALLING KICHLER LANDSCAPE LIGHTING (LINE VOLTAGE OR LOW VOLTAGE), CARE SHOULD BE TAKEN TO KEEP CLEAR OF POTENTIALLY COMBUSTIBLE MATERIALS. WHEN MAINTAINING THE FIXTURES, BE SURE TO REMOVE LEAVES, PINE NEEDLES, GRASS CLIPPINGS, MULCH, OR ANY DEBRIS THAT HAS ACCUMULATED ON THE LIGHT BULB, LENS, OR BODY OF THE FIXTURE.

ATTACH YOUR RECEIPT HERE

Serial Number _____ **Purchase Date** _____



Questions, problems, missing parts? Before returning to your retailer, call our customer service department at **1-800-554-6504**, 8 a.m. - 4:30 p.m, EST, Monday - Friday.

PACKAGE CONTENTS

1. Screw the first threaded pipe (F) onto socket assembly (E). Next, screw coupling (G) onto the first threaded pipe (F). Finally, screw the second threaded pipe (F) onto coupling (G).

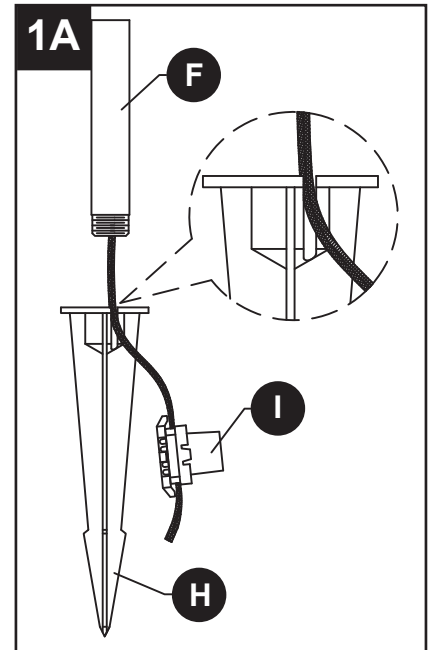
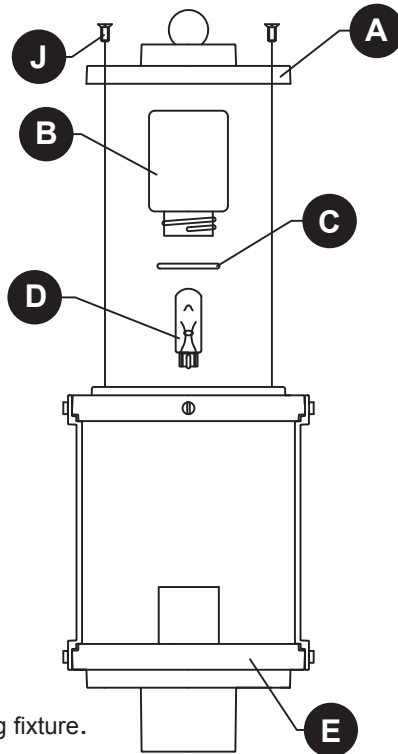
2. Insert bulb (D) into the socket found on socket assembly (E).

3. Screw the rubber washer (C) onto the threads of bulb cover (B) moving it up until its at the top of the threads.

Screw bulb cover (B) onto socket assembly (E).

4. Lower fixture top (A) to socket assembly (E) and secure with fixture top screws (J).

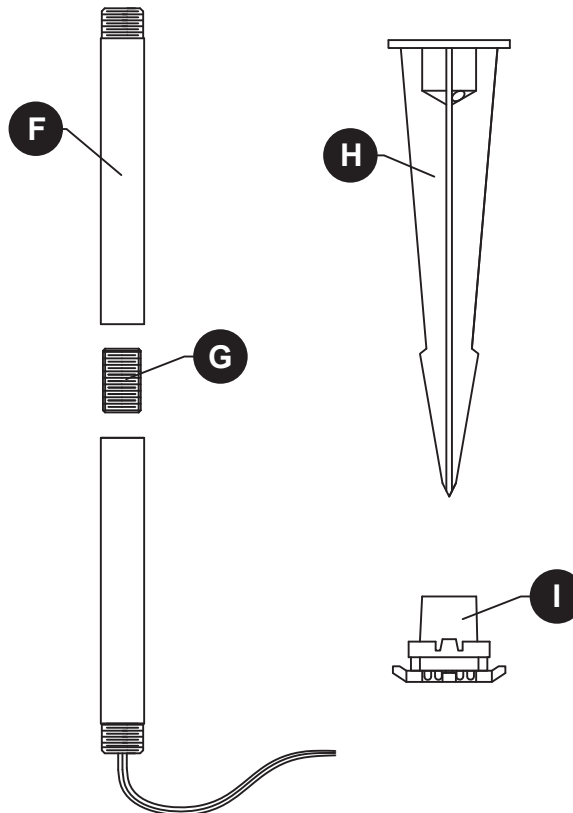
5. Determine desired location for mounting fixture.



- At desired location, hammer stake (H) into ground. To avoid damage to stake, place a board on top of stake while hammering. If ground is hard and stake is difficult to install, make a crosscut in ground using a flat shovel.

- Clear away area in ground at wireway slot in top of stake (H). Lay fixture's 12V cable into wireway slot and screw threaded pipe (F) into stake (H). If assembly does not look straight, adjust by pushing or pulling on stake only. (See figure 1A).

- TURN OFF POWER.** Connect fixture's 12V cable to transformer landscape wire run using supplied wire connector.

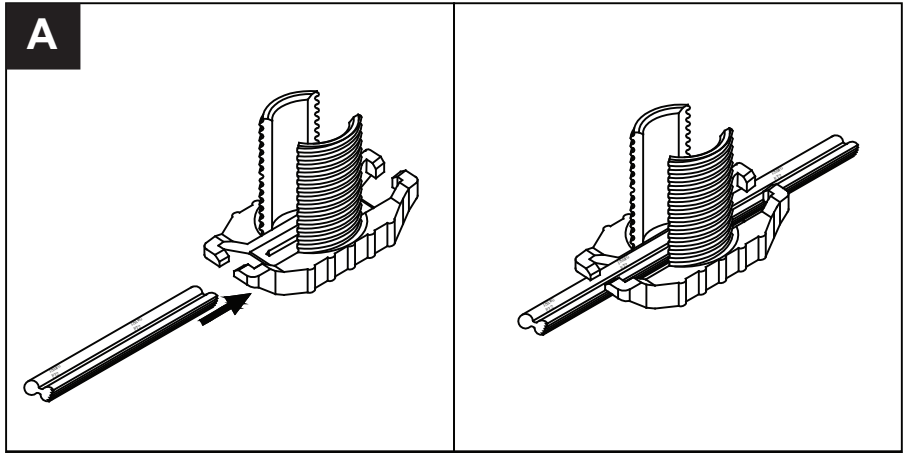


PART	DESCRIPTION	QTY.
A	Fixture top	1
B	Bulb Cover	1
C	Rubber Washer	1
D	Bulb	1
E	Socket Assembly	1

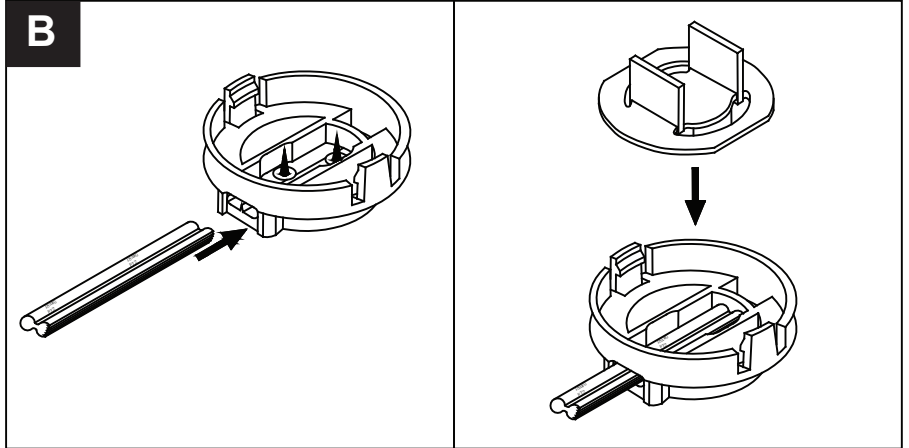
PART	DESCRIPTION	QTY.
F	Threaded Pipe	2
G	Coupling	1
H	Ground Stake	1
I	Quick Connect	1
J	Fixture Top Screw	2

ASSEMBLY INSTRUCTIONS

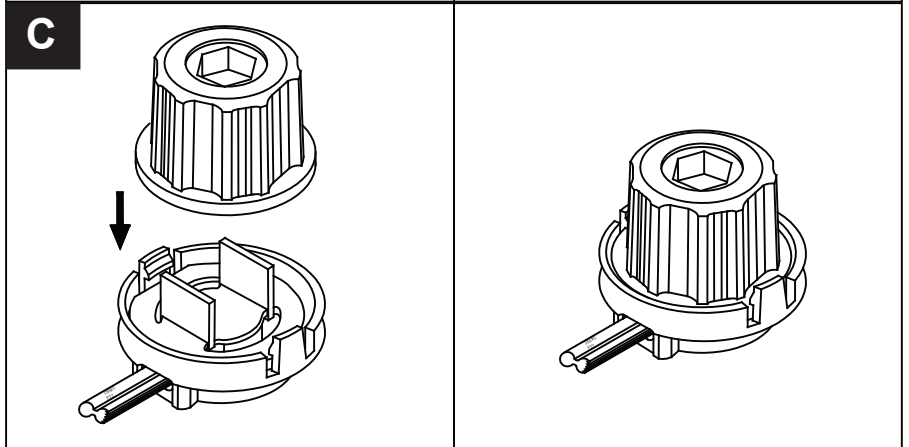
A. Pass low voltage transformer supply wire through base.



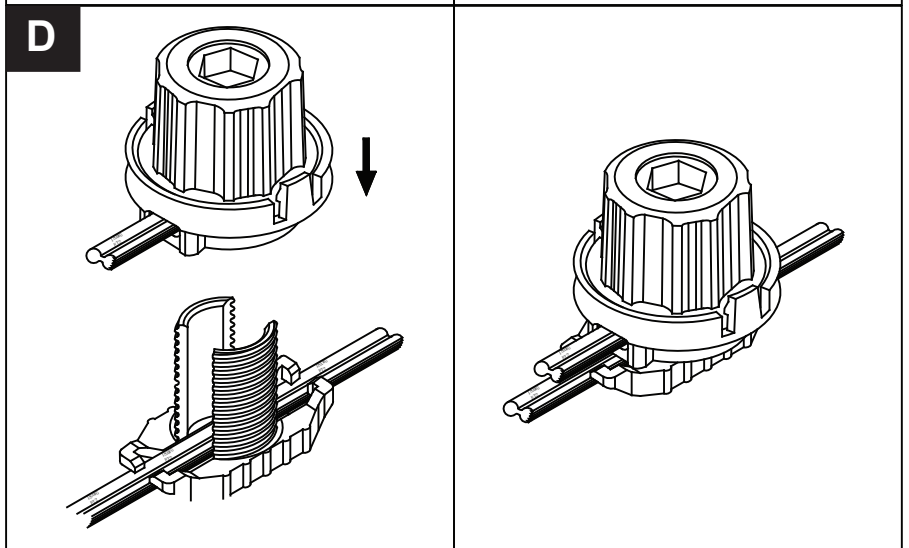
B. Insert fixture wire into contact plate. Firmly push the wire onto the contact pins with the press plate.



C. Place top cover over press plate and snap into the contact plate locking tabs.



D. Screw top cover and bottom base together tightly to drive transformer wire onto the contact pins on the inner side of the contact plate.



LANDSCAPE LIGHTING WARRANTY AND LIMITATIONS

Subject to Kichler's General Warranty and Limitations and aside from the exceptions noted below, Kichler warrants that Landscape Lighting Products whose model numbers begin with the numbers "28" will be free from defects in material and workmanship for seven (7) years.

The exceptions are:

- Low voltage landscape lighting aluminum housings and the product exterior finishes on them are warranted for five (5) years.
- Electronic power supplies, excluding timers and photocells, are warranted for ten (10) years.
- OEM LED Light Bulbs are warranted for five (5) years or 25,000 hours, whichever comes first.
- Non-LED Light bulbs carry no warranty.
- Non-Kichler branded LED bulbs supplied by, but not manufactured by Kichler carry no warranty other than manufacturer's warranty.

Certain acid-loving plants such as arborvitae, pine trees, and others must not be exposed to light of any kind for more than 18 hours a day as these plants need time to sleep and allow photosynthesis to naturally occur. As a result, Kichler warranties do not cover plants that die or burn because of continuous light shined on them. This is not a defect but the inherent nature of such plants.

Substituting another manufacturer's product and/or components will render the warranty completely void.

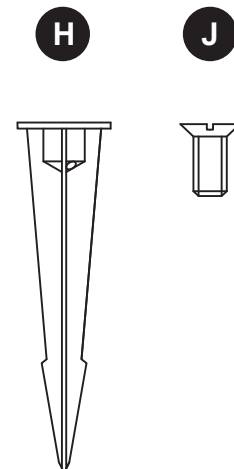
THIS WARRANTY GIVES YOU SPECIFIC LEGAL RIGHTS. YOU MAY ALSO HAVE OTHER RIGHTS WHICH VARY FROM STATE TO STATE. SOME STATES DO NOT ALLOW LIMITATIONS ON HOW LONG AN IMPLIED WARRANTY LASTS OR THE EXCLUSION OR LIMITATION OF INCIDENTAL OR CONSEQUENTIAL DAMAGES SO THE ABOVE LIMITATIONS OR EXCLUSIONS MAY NOT APPLY TO YOU.

THE FOREGOING WARRANTY IS IN LIEU OF ALL OTHER WARRANTIES, EXPRESS OR IMPLIED, INCLUDING THOSE OF MERCHANTABILITY, FITNESS FOR ANY PARTICULAR PURPOSE OR INFRINGEMENT. ORIGINAL PURCHASER SHALL IN NO EVENT BE ENTITLED TO, AND KICHLER LIGHTING SHALL NOT BE LIABLE FOR, INDIRECT, SPECIAL, INCIDENTAL OR CONSEQUENTIAL DAMAGES OF ANY NATURE, INCLUDING BUT NOT LIMITED TO LOSS OF PROFIT, PROMOTIONAL AND/OR MANUFACTURING EXPENSES, OVERHEAD, INJURY TO REPUTATION AND/OR LOSS OF CUSTOMERS.

REPLACEMENT PARTS LIST

For replacement parts, call our customer service department at 1-800-554-6504, 8 a.m. - 4:30 p.m., EST, Monday - Friday.

PART	DESCRIPTION	PART #
H	Ground Stake	STAKE01
J	Fixture Top Screw	FTS28307



KICHLER®

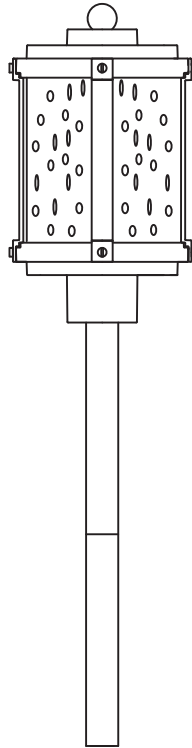
Kichler® es una marca registrada de The L.D. Kichler Co. Todos los derechos reservados.

SHOWSCAPE™

ARTÍCULO #0805201

ILUMINACIÓN PARA PAISAJISMO

MODELO #28307



ADVERTENCIA

- Prop. 65 de California: Esta lámpara contiene sustancias químicas que se sabe en el Estado de California que causan cáncer, defectos de nacimiento y otros daños al sistema reproductivo. Lávese las manos después del uso..
- Este dispositivo es aceptado como un componente de un sistema de iluminación para paisajismo donde la idoneidad de la combinación homologada por CSA o UL estará determinada por CSA o UL respectivamente, o por las autoridades locales de inspección con jurisdicción.
- La lámpara debe estar conectada a un transformador adicional de bajo voltaje aprobado para el uso con sistemas de iluminación para paisajismo.
- Esta lámpara es para conectarse a un cableado secundario del siguiente tipo:
 - SPT-3 adecuado para el uso en exteriores; o
 - cable aprobado para iluminación para paisajismo.

PRECAUCIÓN

- Si tiene alguna duda sobre cómo instalar esta lámpara, o si la lámpara no funciona completamente, contacte a un contratista eléctrico autorizado.
- AL INSTALAR LA ILUMINACIÓN PARA PAISAJISMO KICHLER (DE VOLTAJE DE LÍNEA O DE BAJO VOLTAJE), SE DEBE TENER CUIDADO DE NO TENER CERCA MATERIALES POTENCIALMENTE COMBUSTIBLES. AL HACER MANTENIMIENTO A LAS LÁMPARAS, ASEGÚRESE DE RETIRAR LAS HOJAS, AGUJAS DE PINO, RECORTES DE CÉSPED, MANTILLO O CUALQUIER RESIDUO QUE SE HAYA ACUMULADO EN EL FOCO, LA PANTALLA O EL CUERPO DE LA LÁMPARA.

ADJUNTE SU RECIBO AQUÍ

Número de serie _____ Fecha de compra _____



¿Preguntas, problemas, piezas faltantes? Antes de devolverlo a la tienda, llame a nuestro departamento de servicio al cliente al **1-800-554-6504**, de 8:00 a.m. a 4:30 p.m. hora del Este (EST), de lunes a viernes.

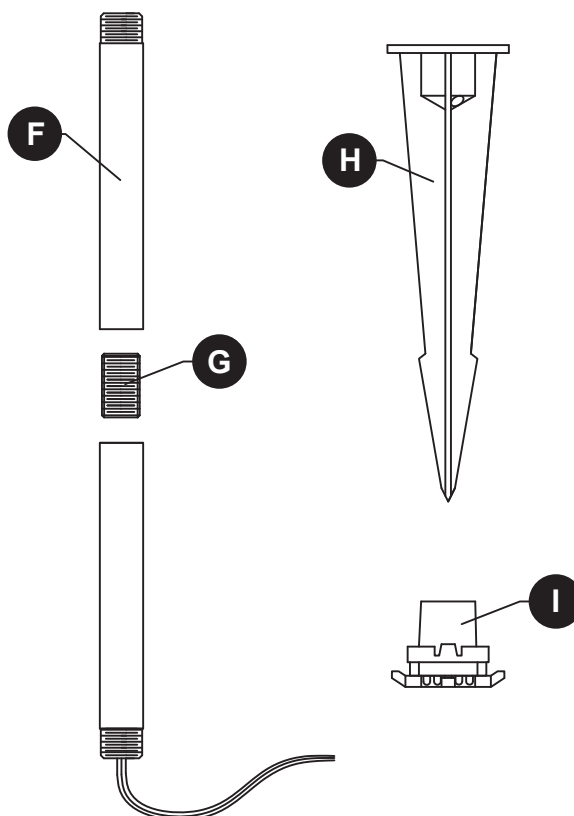
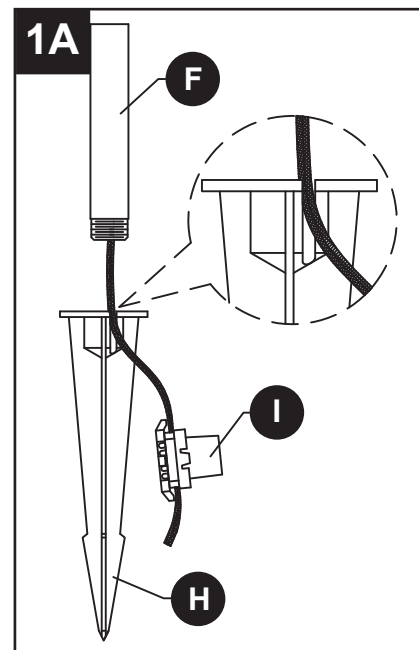
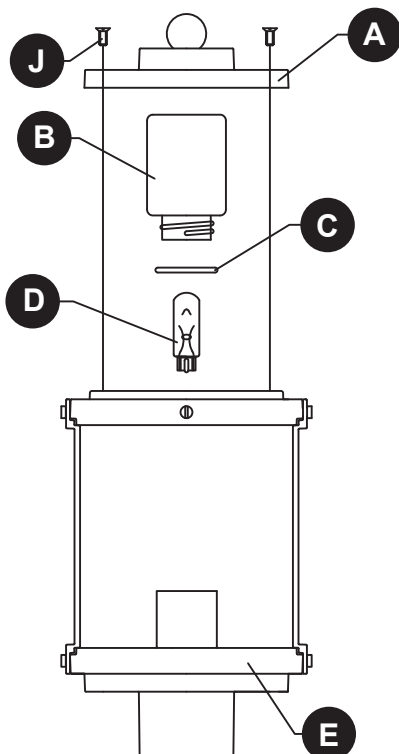
CONTENIDO DEL PAQUETE

1. Atornille el primer tubo roscado (F) al conjunto de portalámparas (E). Después atornille el acoplamiento (G) al primer tubo roscado (F). Finalmente, atornille el segundo tubo roscado (F) al acoplamiento (G).
2. Inserte el foco (D) en el portalámparas que se encuentra en el conjunto de portalámparas (E).
3. Atornille la arandela de caucho (C) en las roscas de la cubierta del foco (B) moviéndola hasta que esté en la parte superior de las roscas.

Atornille la cubierta del foco (B) en el conjunto de portalámparas (E).

4. Baje la parte superior de la lámpara (A) al conjunto de portalámparas (E) y asegúrela con los tornillos de la parte superior de la lámpara (J).
5. Determine la ubicación deseada para montar la lámpara..

- En la ubicación deseada, martille la estaca (H) en el suelo. Para evitar que se dañe la estaca, coloque una tabla en la parte superior de la estaca mientras martilla. Si el suelo es duro y es difícil instalar la estaca, utilice una pala plana para hacer un corte de cruz en el suelo.
- Despeje el área en el suelo alrededor de la ranura del conducto del cable en la parte superior de la estaca (H). Pase el cable de 12 V de la lámpara por la ranura del conducto del cable y atornille el tubo roscado (F) en la estaca (H). Si el ensamblaje no se ve derecho, empuje o tire de la estaca únicamente para ajustarlo. (Ver figura 1A).
- **APAGUE LA ALIMENTACIÓN ELÉCTRICA.** Utilice el conector de cables que se suministra para conectar el cable de 12 V de la lámpara al recorrido de cable para paisajismo del transformador.

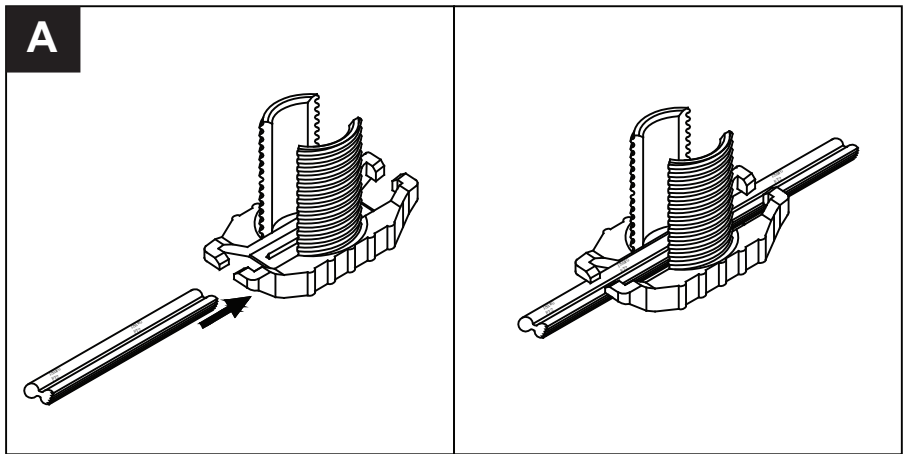


PIEZA	DESCRIPCIÓN	CANT
A	Parte superior de la lámpara	1
B	Cubierta del foco	1
C	Arandela de caucho	1
D	Foco	1
E	Conjunto de portalámparas	1

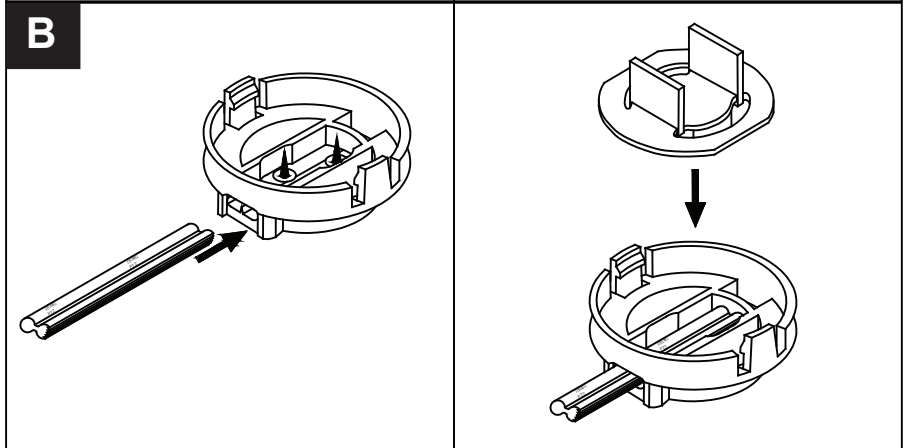
PIEZA	DESCRIPCIÓN	CANT
F	Tubo roscado	2
G	Al acoplamiento	1
H	Estaca para el suelo	1
I	Conector rápido	1
J	Tornillo de la parte superior de la lámpara	2

INSTRUCCIONES DE ENSAMBLAJE

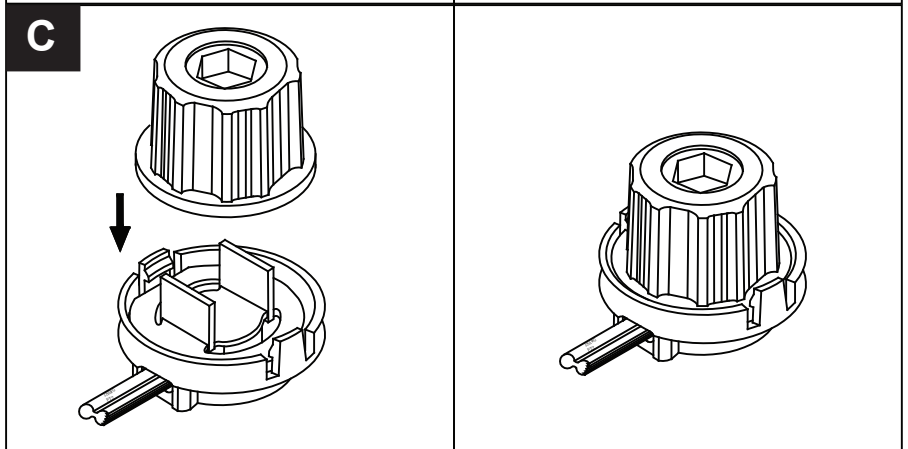
A. Pase el cable de alimentación del transformador de bajo voltaje por la base.



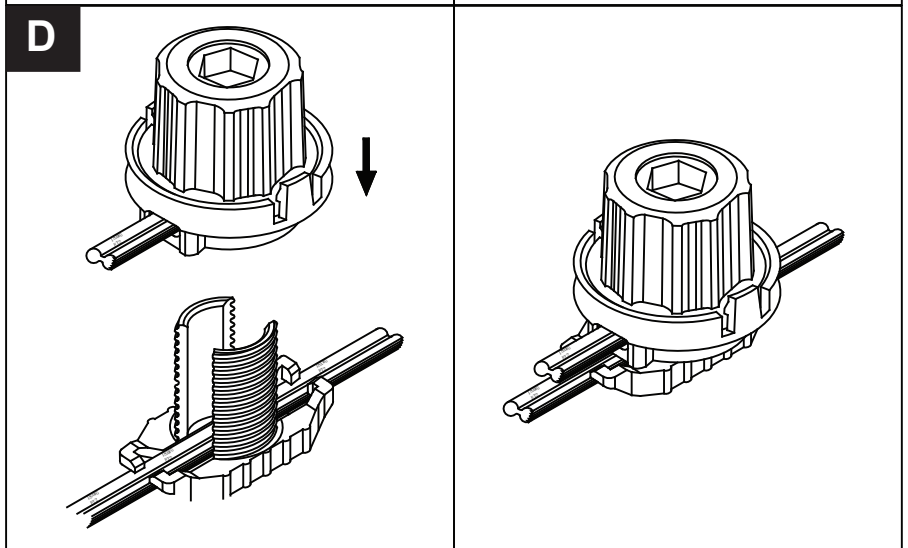
B. Inserte el cable de la lámpara en la placa de contacto. Empuje con firmeza el cable hacia los pines de contacto con la placa de presión.



C. Coloque la tapa superior sobre la placa de presión y encájela en las pestañas de fijación de la placa de contacto.



D. Atornille la tapa superior y la base inferior firmemente para hacer que el cable del transformador pase a los pines de contacto en el lado interior de la placa de contacto.



ILUMINACIÓN PARA PAISAJISMO GARANTIA Y LIMITACIONES

Con sujeción a la Garantía General y a las Limitaciones de Kichler y aparte de las excepciones indicadas a continuación, Kichler garantiza que los Productos de iluminación para paisajismo cuyos números de modelo comiencen con los números "28" estarán libres de defectos en materiales y mano de obra por siete (7) años.

Las excepciones son:

- Las carcasas de aluminio de las luces de bajo voltaje para paisajismo y los acabados exteriores del producto de estas carcasas están garantizados por cinco (5) años.
- Los alimentadores electrónicos de corriente, excluidos los temporizadores y las fotoceldas, están garantizados por diez (10) años.
- Los Focos de luz OEM LED están garantizados por cinco (5) años o 25,000 horas, lo que suceda primero.
- Los focos de luz que no sean LED no tienen garantía.
- Los focos LED que no tengan la marca Kichler, suministrados pero no fabricados por Kichler, no tienen otra garantía además de la del fabricante.

Algunas plantas que son atraídas por el ácido, como arbovitae, pinos y otras, no se deben exponer a luz de ninguna naturaleza por más de 18 horas al día, ya que estas plantas necesitan tiempo para dormir y permitir que la fotosíntesis ocurra naturalmente. Como resultado, las garantías Kichler no cubren las plantas que mueran o se quemen por la luz continua proyectada sobre ellas. Esto no es un defecto, sino la naturaleza inherente de dichas plantas.

Sustituirlos con productos o componentes de otro fabricante invalidará por completo la garantía.

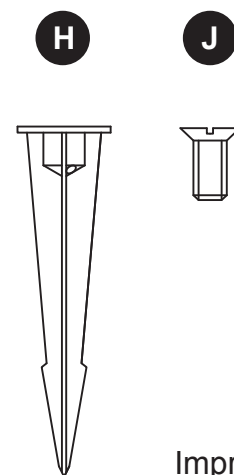
ESTA GARANTÍA LE OTORGA DERECHOS LEGALES ESPECÍFICOS. USTED TAMBIÉN PUEDE TENER OTROS DERECHOS QUE VARÍAN DE ESTADO A ESTADO. ALGUNOS ESTADOS NO PERMITEN LIMITACIONES SOBRE LA DURACIÓN DE UNA GARANTÍA IMPLÍCITA O LA EXCLUSIÓN O LIMITACIÓN DE DAÑOS INCIDENTALES O INDIRECTOS; POR TANTO, LAS LIMITACIONES O EXCLUSIONES ANTERIORES PUEDEN NO APLICAR EN SU CASO.

LA GARANTÍA ANTERIORMENTE DESCRITA REMPLAZA CUALQUIER OTRA GARANTÍA, EXPRESA O IMPLÍCITA, INCLUIDAS AQUELLAS DE COMERCIABILIDAD, ADECUACIÓN PARA CUALQUIER PROPÓSITO PARTICULAR O INFRACCIÓN. EL COMPRADOR ORIGINAL EN NINGÚN CASO TENDRÁ DERECHO A, Y KICHLER LIGHTING NO SERÁ RESPONSABLE POR, DAÑOS INDIRECTOS, ESPECIALES, INCIDENTALES O CONSECUENTES DE CUALQUIER NATURALEZA, INCLUIDOS SIN LIMITACIÓN, LA PÉRDIDA DE UTILIDADES, LOS GASTOS PROMOCIONALES O DE FABRICACIÓN, LOS GASTOS GENERALES, EL DAÑO A LA REPUTACIÓN Y LA PÉRDIDA DE CLIENTES.

LISTA DE PIEZAS DE REPUESTO

Para repuestos, llame a nuestro departamento de servicio al cliente al 1-800-554-6504, de 8:00 a.m. a 4:30 p.m. hora del Este (EST), de lunes a viernes.

PIEZA	DESCRIPCIÓN	PIEZA #
H	Estaca para el suelo	STAKE01
J	Tornillo de la parte superior de la lámpara	FTS28307



Impreso en China

Kichler® es una marca registrada de The L.D. Kichler Co. Todos los derechos reservados.