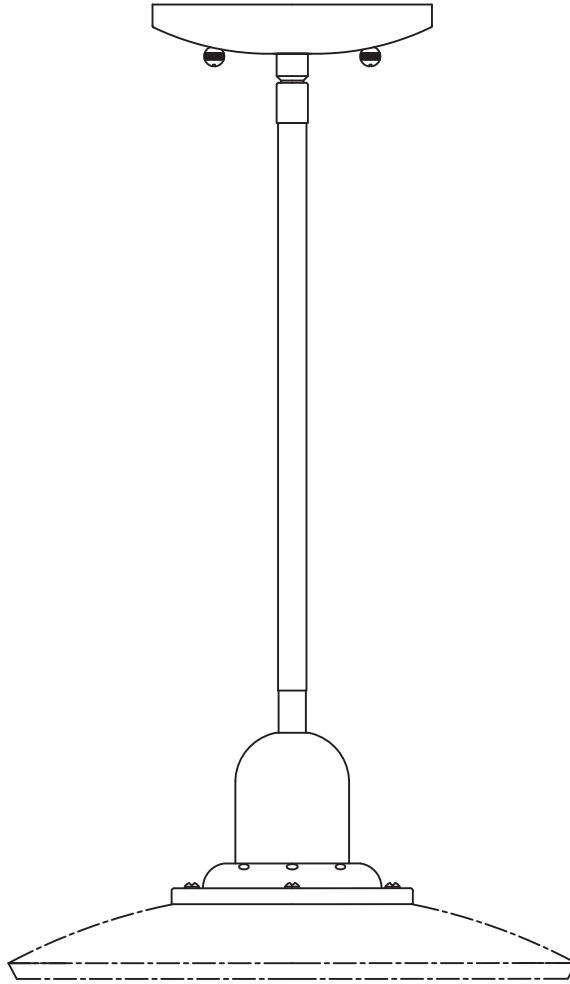


allen + roth®

welcoming • sophisticated • inspiring



allen + roth® is a registered trademark of LF, LLC. All Rights Reserved.

ITEM #0358174

MINI PENDANT

MODEL #34580



Intertek

Français p. 9

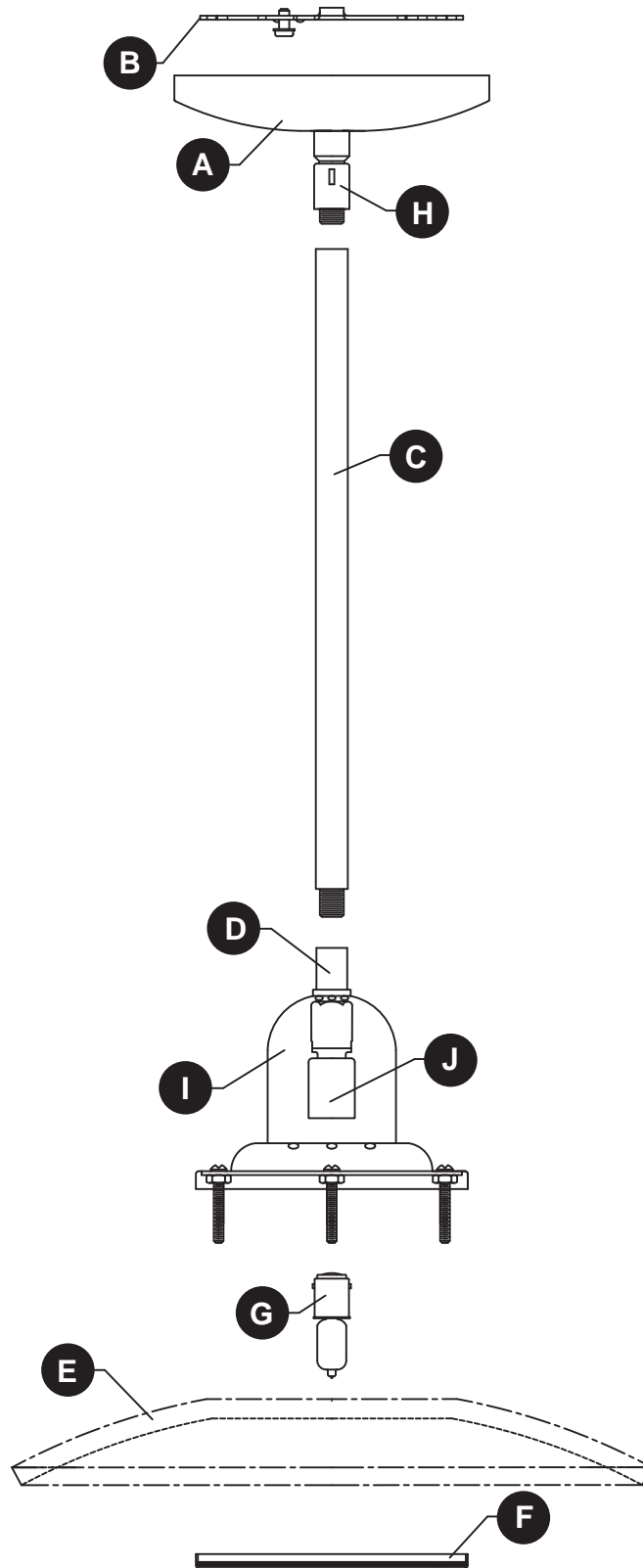
Español p. 17

ATTACH YOUR RECEIPT HERE

Serial Number _____ Purchase Date _____

Questions, problems, missing parts? Before returning to your retailer, call our customer service department at 1-866-439-9800, 8 a.m. – 6 p.m., EST, Monday - Thursday, 8 a.m. – 5 p.m., EST, Friday.

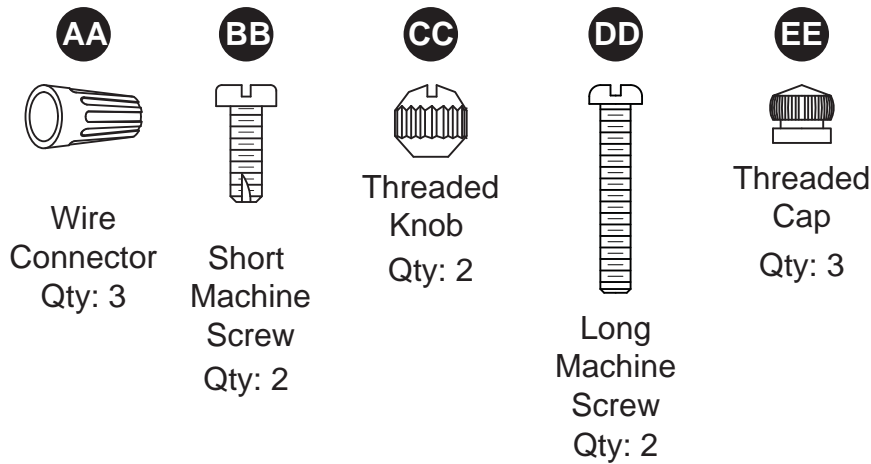
PACKAGE CONTENTS



PART	DESCRIPTION	QTY.
A	Canopy	1
B	Mounting Bracket	1
C	Threaded Pipe	3
D	Coupling	1
E	Shade	1

PART	DESCRIPTION	QTY.
F	Shade Holder	1
G	50-Watt BA-15D Bulb	1
H	Swivel Connector	1
I	Fixture Body	1
J	Socket	1

HARDWARE CONTENTS (shown actual size)

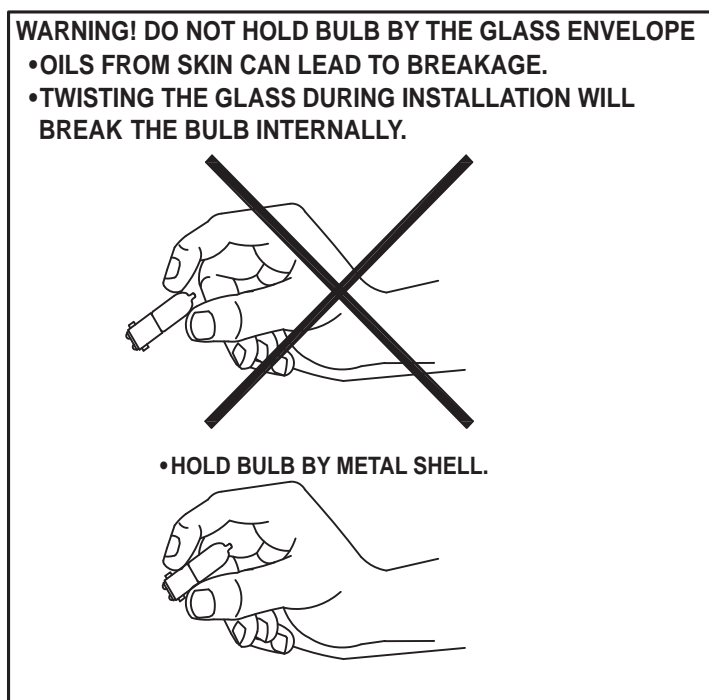


SAFETY INFORMATION

Please read and understand this entire manual before attempting to assemble, operate or install the product.

WARNING

- **IMPORTANT:** NEVER attempt any work without shutting off the electricity.
- Go to the main fuse box, or circuit breaker, in your home. Place the main power switch in the "OFF" position and unscrew the fuse(s), or switch "OFF" the circuit breaker switch(es), that control the power to the fixture or room that you are working on.
- Place the wall switch in the "OFF" position. If the fixture to be replaced has a switch or pull chain, place it in the "OFF" position.
- Do not use bulbs with wattage greater than specified on this fixture.
- California Prop. 65: This lighting fixture contains chemicals known to the state of California to cause cancer, birth defects, and/or other reproductive harm. Wash hands after use.



CAUTION

- Read and understand all instructions and illustrations completely before proceeding with assembly and installation of this fixture.
- If you have any doubts about how to install this lighting fixture, or if the fixture fails to operate completely, please contact a licensed electrical contractor.
- All parts must be used as indicated in these instructions. Do not substitute any parts, leave parts out, or use any parts that are worn out or broken. Failure to obey this instruction could invalidate ETL listing and/or C.S.A. certification of this fixture.

PREPARATION

Before beginning assembly of product, make sure all parts are present. Compare parts with package contents list and hardware contents list. If any part is missing or damaged, do not attempt to assemble the product.

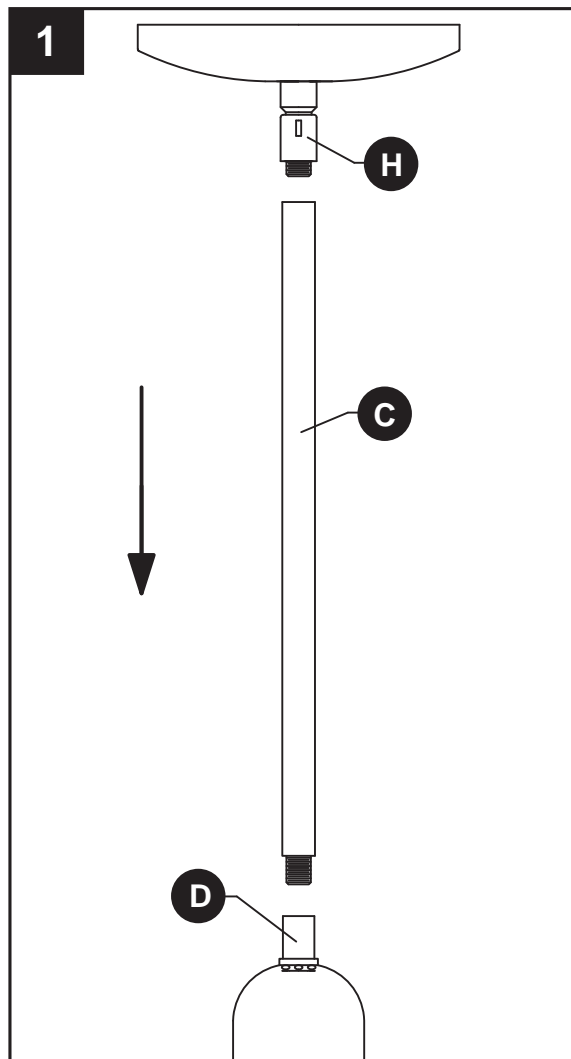
Estimated assembly time: 30 minutes to 1 hour

Tools Required for Assembly (not included): Phillips screwdriver, flathead screwdriver, wire strippers, electrical tape, ladder, safety glasses.

ASSEMBLY INSTRUCTIONS

1. The hanging height for this fixture is adjustable. Add or subtract threaded pipes to achieve the desired height.

Screw threaded pipe (C) onto coupling (D).
Screw swivel connector (H) onto threaded pipe (C).

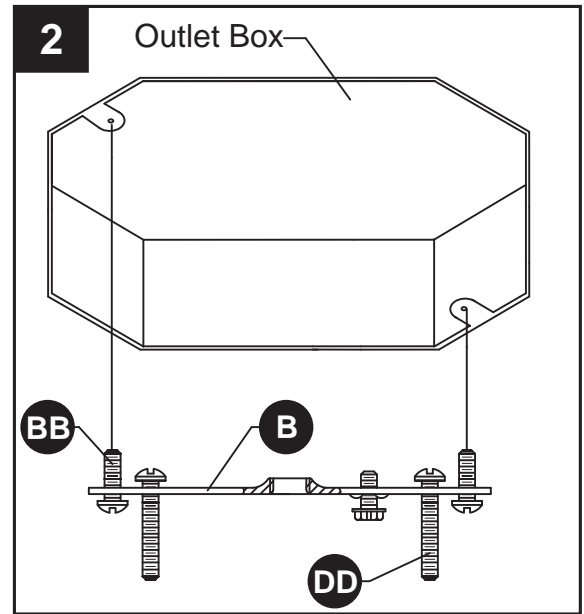


ASSEMBLY INSTRUCTIONS

2. Orient the mounting bracket (B) so the raised center portion protrudes into the outlet box (not included). Insert long machine screws (DD) through mounting bracket (B) so they protrude outward. Connect the mounting bracket (B) to the outlet box with short machine screws (BB).

Hardware Used

- | | | | |
|-----------|---------------------|---|-----|
| BB | Short Machine Screw |  | x 2 |
| DD | Long Machine Screw |  | x 2 |



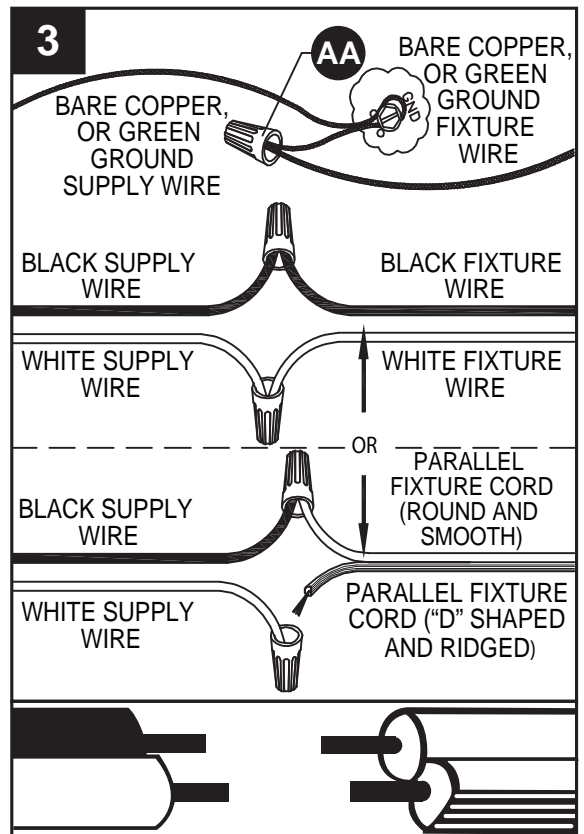
3. Wire connection guide:

Ground wire:

- **For installation in the United States:** Wrap ground wire from outlet box around ground screw preassembled on mounting bracket (B) no less than 2 in. from wire end. Tighten ground screw. If fixture is supplied with a ground wire, connect to outlet ground wire with a wire connector (AA).
- **For installation in Canada:** If fixture is supplied with ground wire, wrap ground wire around ground screw on mounting bracket (B). Tighten ground screw. Connect fixture ground wire to outlet ground wire with a wire connector (AA).

Supply wires:

- Connect the Neutral (White) supply wire from the outlet box to the Neutral fixture wire (White or Parallel Cord "D" shaped and ribbed).
- Connect the Hot (Black) supply wire from the outlet box to the Hot fixture wire (Black or Parallel Cord round and smooth).



NOTE:

Fixture wires will either be:

- Black and White.
- Parallel Cord SPT-1 lamp wire with one round smooth wire and one "D" shaped ribbed wire.

Hardware Used

- | | | | |
|-----------|----------------|---|-----|
| AA | Wire Connector |  | x 3 |
|-----------|----------------|---|-----|

ASSEMBLY INSTRUCTIONS

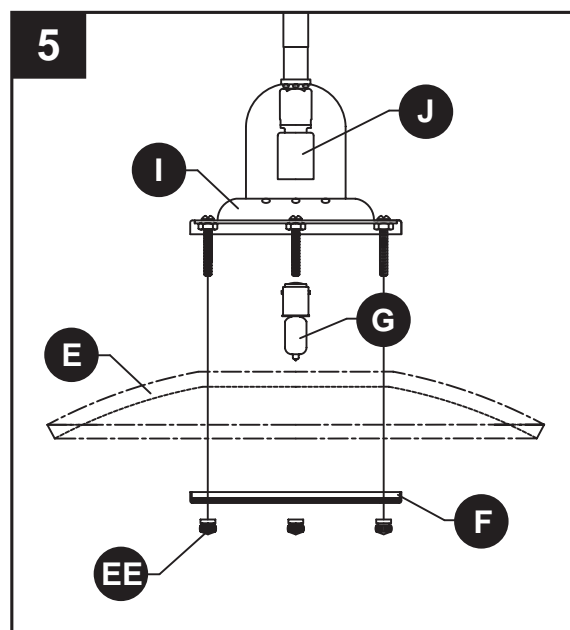
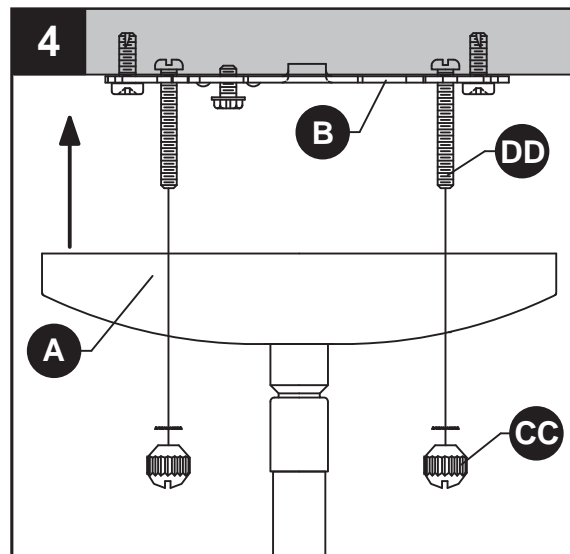
4. Pass canopy (A) over the long machine screws (DD) protruding from the mounting bracket (B) and secure in place with threaded knobs (CC).

Hardware Used



5. Insert bulb (G) into socket (J). Pass shade (E) and glass holder (F) over the machine screws that are preassembled to fixture body (I) and secure with threaded caps (EE).

Hardware Used



CARE AND MAINTENANCE

- Always be certain that electric current is turned off before cleaning this item.
- Use a soft, moist cloth with mild non-abrasive soap to clean fixture. Never use glass cleaner on fixture, as it will damage the metal finish.
- Glass shade may be washed in a towel-lined sink with warm water and mild soap. Do not wash shade in an automatic dishwasher.

TROUBLESHOOTING

PROBLEM	POSSIBLE CAUSE	CORRECTIVE ACTION
Fixture does not light.	1. Fixture may be wired incorrectly. 2. Worn or broken bulb.	1. Check wiring. 2. Replace bulb.

WARRANTY

The Distributor warrants that its products will be free from defects in material and workmanship for one (1) year from the date of purchase by the Original Purchaser.

To replace a product that has a warranted defect, the Original Purchaser shall return any allegedly defective parts or products to the authorized Distributor the product was purchased from with PROOF OF PURCHASE, Original Purchaser's name and return address and a description of the claimed product defect.

If any of the warranted products are found by Distributor, in its sole discretion, to be defective, such products will, at Distributor's sole option and cost, be replaced, repaired or refunded less an amount directly attributable to Original Purchaser's prior use of the product. Distributor will return the repaired or replaced product prepaid freight. This warranty does not cover labor or other costs or expenses to remove or install any defective, repaired or replaced product.

The parties hereto expressly agree that Original Purchaser's sole and exclusive remedy against Distributor shall be for the repair, replacement or refund of defective products as provided herein. This warranty extends only to product ownership by the Original Purchaser; is not transferable whether to heirs, subsequent owners, or otherwise; and is void if the Original Purchaser ceases to own the product.

This warranty does not apply to any products that have been subjected to misuse, mishandling, misapplication, connected to voltage at more than 5% above standard North American voltage, unusual use (including but not limited to use in an environment where the annual average ambient operating temperature is below 27°F or above 95°F), neglect (including but not limited to improper maintenance), accident, acts of god such as high winds, improper installation or care, failure to follow the Product's written instructions for normal use and care, improper packaging of products returned to the Distributor, modification (including but not limited to use of unauthorized parts or attachments), or adjustment or repair. Significant product exposure to chemicals, harsh cleaners, salt water or salt air will void any and all warranties on exterior finishes. This warranty only applies when all components, including transformers, have been provided by the Distributor. Substituting another manufacturer's product and/or components will render the warranty completely void.

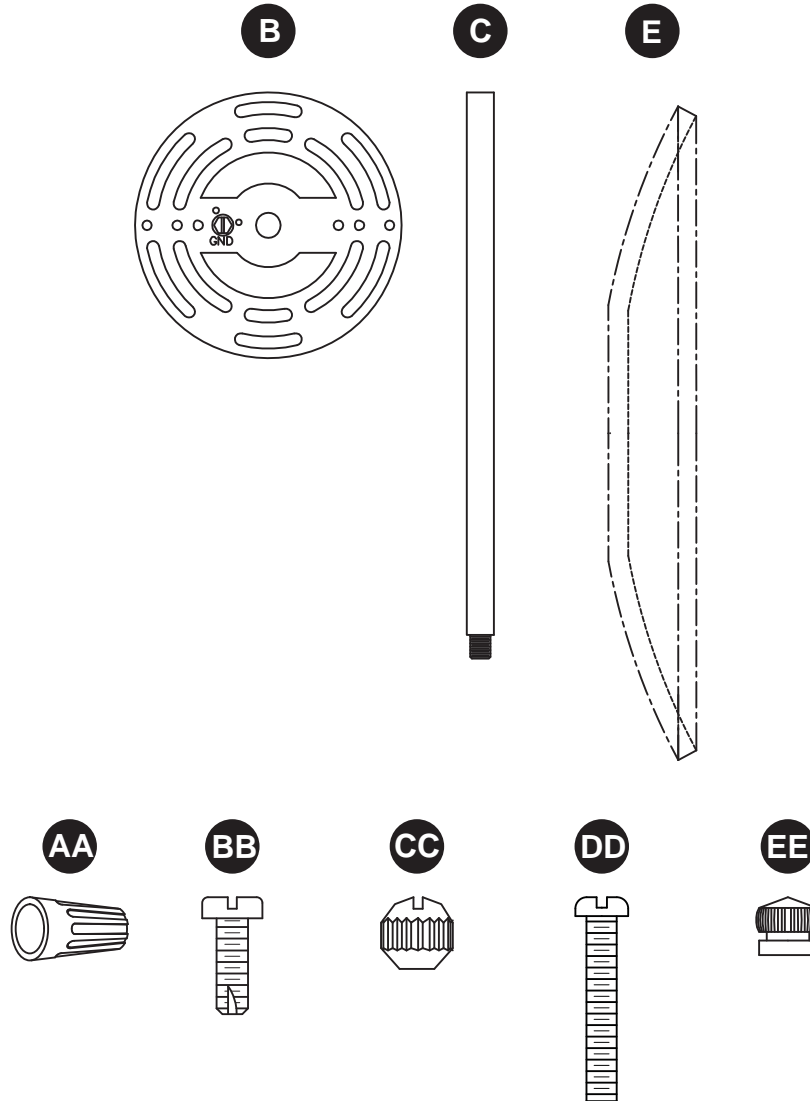
THIS WARRANTY GIVES YOU SPECIFIC LEGAL RIGHTS. YOU MAY ALSO HAVE OTHER RIGHTS WHICH VARY FROM STATE TO STATE. SOME STATES DO NOT ALLOW LIMITATIONS ON HOW LONG AN IMPLIED WARRANTY LASTS OR THE EXCLUSION OR LIMITATION OF INCIDENTAL OR CONSEQUENTIAL DAMAGES SO THE ABOVE LIMITATIONS OR EXCLUSIONS MAY NOT APPLY TO YOU.

THE FOREGOING WARRANTY IS IN LIEU OF ALL OTHER WARRANTIES, EXPRESS OR IMPLIED, INCLUDING THOSE OF MERCHANTABILITY, FITNESS FOR ANY PARTICULAR PURPOSE OR INFRINGEMENT. ORIGINAL PURCHASER SHALL IN NO EVENT BE ENTITLED TO, AND THE DISTRIBUTOR SHALL NOT BE LIABLE FOR, INDIRECT, SPECIAL, INCIDENTAL OR CONSEQUENTIAL DAMAGES OF ANY NATURE, INCLUDING, BUT NOT LIMITED TO LOSS OF PROFIT, PROMOTIONAL AND/OR MANUFACTURING EXPENSES, OVERHEAD, INJURY TO REPUTATION AND/OR LOSS OF CUSTOMERS.

REPLACEMENT PARTS LIST

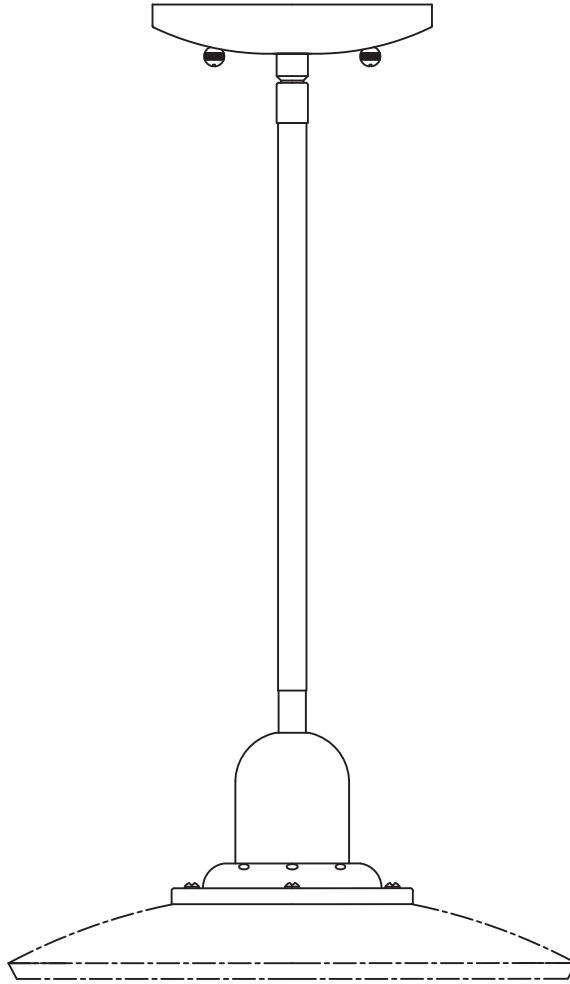
For replacement parts, call our customer service department at 1-866-439-9800, 8 a.m. – 6 p.m., EST, Monday - Thursday, 8 a.m. – 5 p.m., EST, Friday.

PART	DESCRIPTION	PART #
B	Mounting Bracket	XBAR05
C	Threaded Pipe	PIPEX12-NI
E	Shade	G34580
AA	Wire Connector	WC001
BB	Short Machine Screw	SCR832X050
CC	Threaded Knob	TK1X832-NI
DD	Long Machine Screw	SCR832X150
EE	Threaded Cap	TCAP34580



allen + roth®

welcoming • sophisticated • inspiring



allen + roth® est une marque de commerce déposée de LF, LLC. Tous droits réservés.

ARTICLE #0358174

MINI LUMINAIRE SUSPENDU

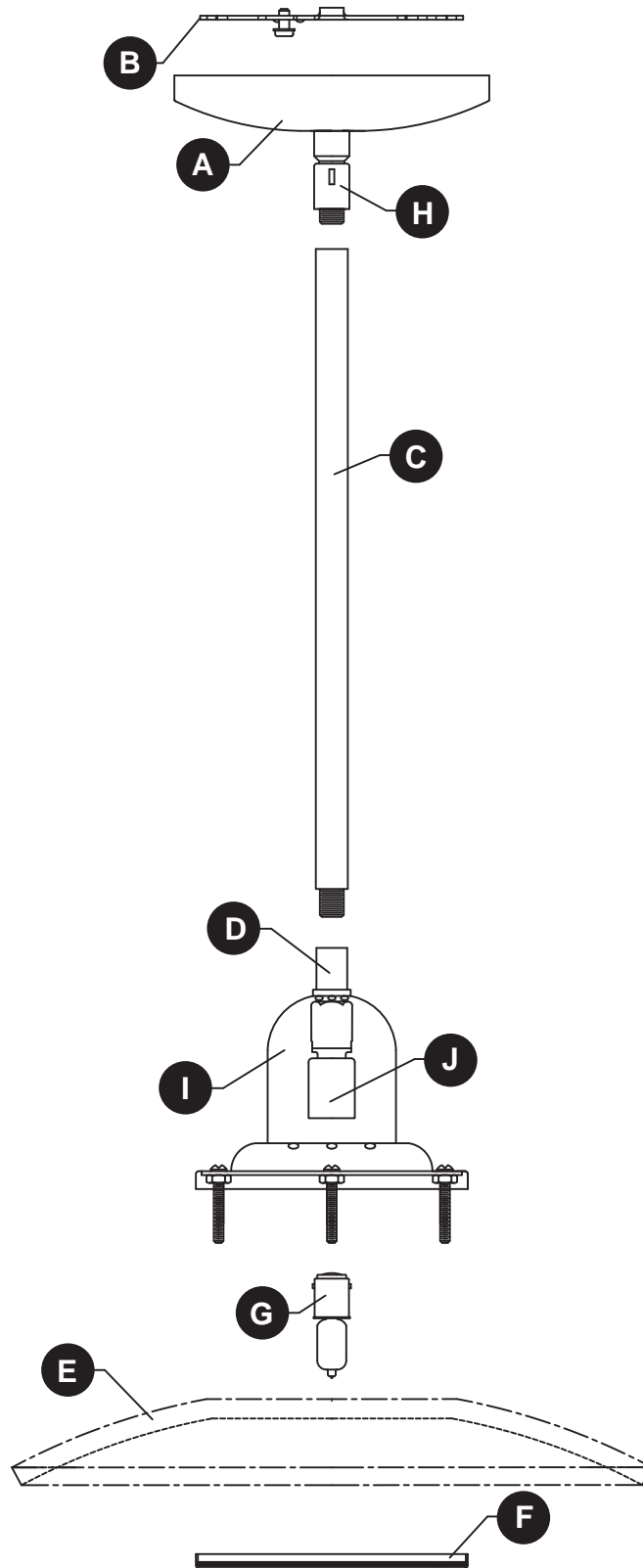
MODÈLE #34580

JOIGNEZ VOTRE REÇU ICI

Numéro de série _____ Date d'achat _____



Des questions, des problèmes, des pièces manquantes? Avant de retourner l'article au détaillant, appelez notre service à la clientèle au 1 866 439-9800, entre 8 h et 18 h (HNE), du lundi au jeudi, ou entre 8 h et 17 h (HNE) le vendredi.

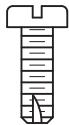


PIÈCE	DESCRIPTION	QTÉ
A	Couvercle	1
B	Support de fixation	1
C	Tige filetée	3
D	Raccord	1
E	Abat-jour	1

PIÈCE	DESCRIPTION	QTÉ
F	Support d'abat-jour	1
G	Ampoule BA-15D de 50 watts	1
H	Raccord pivotant	1
I	Corps du luminaire	1
J	Douille	1

AA

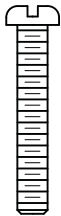
Capuchon
de connexion
Qté : 3

BB

Vis à
métaux
courte
Qté : 2

CC

Bouton
fileté
Qté : 2

DD

Vis à
métaux
longue
Qté : 2

EE

Capuchon
fileté
Qté : 3

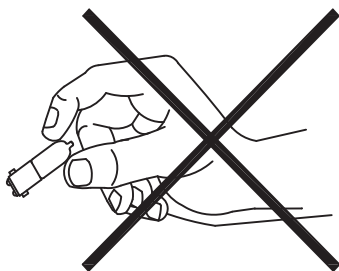
CONSIGNES DE SÉCURITÉ

Assurez-vous de lire et de comprendre l'intégralité du présent manuel avant de tenter d'assembler, d'installer ou d'utiliser l'article.

AVERTISSEMENT

- **IMPORTANT** : Coupez l'électricité avant TOUTE manipulation.
- Accédez au panneau central de disjoncteurs ou de fusibles de votre domicile. Placez l'interrupteur principal en position d'arrêt (« OFF ») et dévissez les fusibles, ou placez en position d'arrêt l'interrupteur des disjoncteurs qui alimentent le luminaire ou la pièce dans laquelle vous travaillez.
- Placez l'interrupteur mural en position d'arrêt (« OFF »). Si le luminaire à remplacer est doté d'un interrupteur à bouton ou à chaîne, placez-le en position d'arrêt (« OFF »).
- N'utilisez pas d'ampoules dont la puissance dépasse la puissance nominale indiquée sur le luminaire.
- Proposition 65 de la Californie : Ce luminaire contient des produits chimiques reconnus par l'État de la Californie comme étant la cause de cancers, d'anomalies congénitales et d'autres problèmes liés aux fonctions reproductrices. Lavez-vous les mains après avoir utilisé l'article.

AVERTISSEMENT ! NE PAS TENIR L'AMPOULE PAR SON ENVELOPPE EN VERRE
• LE SÉBUM DE LA PEAU PEUT ENTRAÎNER LE BRIS DE L'AMPOULE.
• FAIRE TOURNER LE VERRE PENDANT L'INSTALLATION CASSERA L'AMPOULE DE L'INTÉRIEUR.



• TENIR L'AMPOULE PAR SA COQUE MÉTALLIQUE.



ATTENTION

- Prenez soin de lire et de comprendre toutes les instructions avant de commencer l'assemblage et l'installation du luminaire.
- Si vous avez des doutes à propos de l'installation, ou si le luminaire ne fonctionne pas correctement, veuillez communiquer avec un électricien qualifié.
- Toutes les pièces doivent être utilisées de la manière indiquée dans ces instructions. Ne remplacez pas les pièces, n'en laissez pas de côté et ne les utilisez pas si elles sont usées ou brisées. Le non-respect de ces instructions peut annuler l'homologation ETL ou CSA du luminaire.

PRÉPARATION

Avant de commencer l'assemblage de l'article, assurez-vous d'avoir toutes les pièces. Comparez le contenu de l'emballage avec la liste des pièces et celle de la quincaillerie incluse. S'il y a des pièces manquantes ou endommagées, ne tentez pas d'assembler l'article.

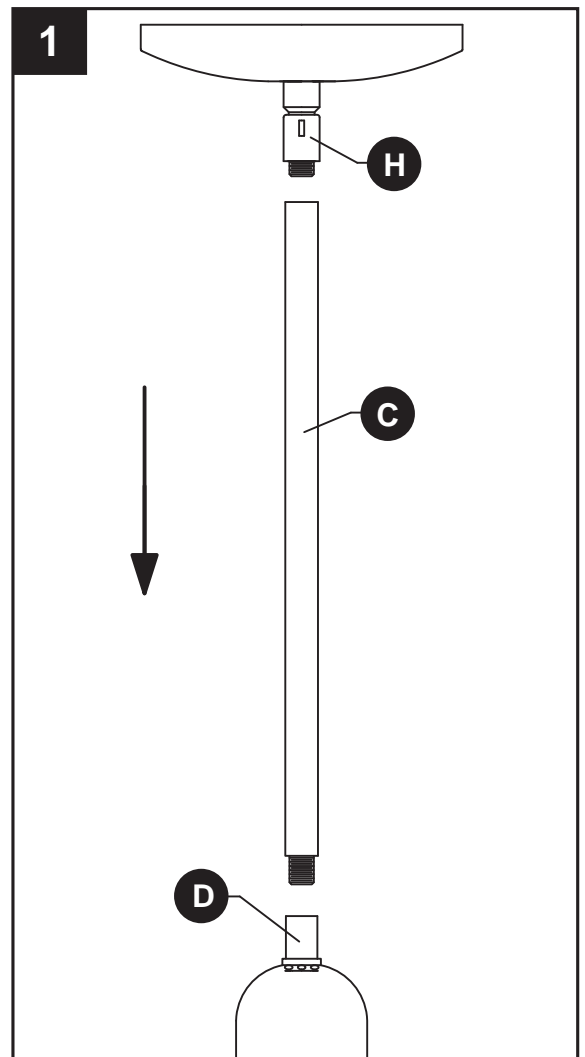
Temps d'assemblage approximatif : de 30 à 60 minutes.

Outils nécessaires pour l'assemblage (non inclus) : tournevis cruciforme, tournevis à tête plate, pinces à dénuder, ruban isolant, escabeau et lunettes de sécurité.

INSTRUCTIONS POUR L'ASSEMBLAGE

1. La hauteur de suspension de ce luminaire est réglable. Ajoutez ou retirez des tubes filetés pour obtenir la hauteur désirée.

Vissez le tube fileté (C) dans le raccord (D).
Vissez le raccord pivotant (H) sur le tube fileté (C).



INSTRUCTIONS POUR L'ASSEMBLAGE

2. Placez le support de fixation (B) de façon à ce que la partie centrale surélevée sorte du côté de la boîte de sortie (non incluse). Insérez les vis à métaux longues (DD) à travers le support de fixation (B) de façon à ce qu'elles dépassent de la boîte de sortie. Fixez le support de fixation (B) à la boîte de sortie à l'aide des vis à métaux courtes (BB).

Quincaillerie utilisée

- BB** Vis à métaux courte x 2
- DD** Vis à métaux longue x 2

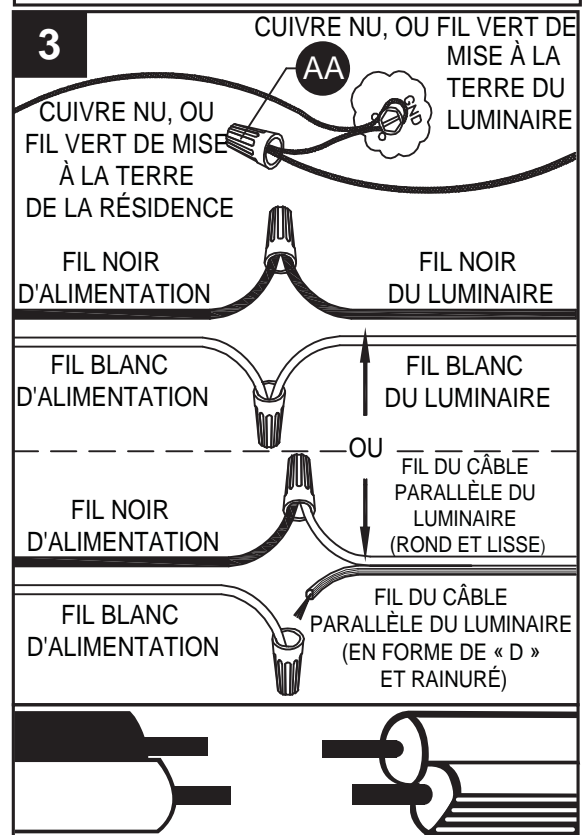
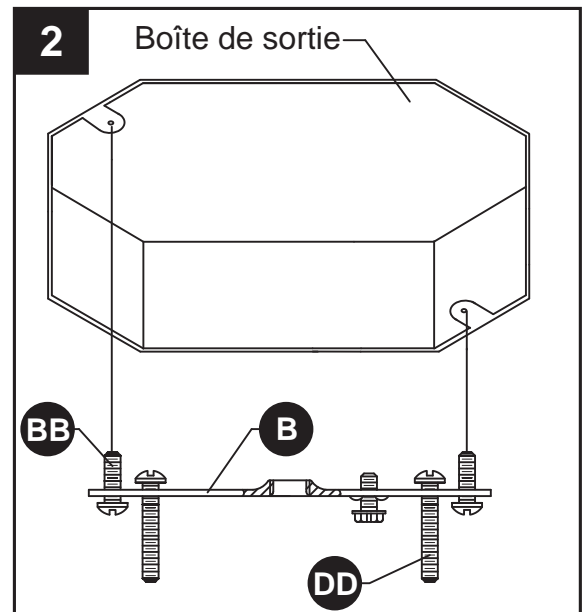
3. Guide pour la connexion des fils

Fil de mise à la terre :

- **Installation aux États-Unis** : enroulez le fil de mise à la terre de la boîte de sortie autour de la vis de mise à la terre préassemblée au support de fixation (B), à au moins 5,08 cm de l'extrémité du fil. Serrez la vis de mise à la terre. Si le luminaire est muni d'un fil de mise à la terre, raccordez-le au fil de mise à la terre de la boîte de sortie à l'aide d'un capuchon de connexion (AA).
- **Installation au Canada** : si le luminaire est muni d'un fil de mise à la terre, enroulez-le autour de la vis de mise à la terre du support de fixation (B). Serrez la vis de mise à la terre. Branchez le fil de mise à la terre du luminaire au fil de mise à la terre de la boîte de sortie à l'aide d'un capuchon de connexion (AA).

Fils d'alimentation :

- Raccordez le fil d'alimentation neutre (blanc) de la boîte de sortie au fil neutre du luminaire (fil blanc ou cordon parallèle nervuré en forme de « D »).
- Raccordez le fil d'alimentation noir chargé de la boîte de sortie au fil chargé du luminaire (fil noir ou cordon parallèle rond et lisse).



REMARQUE :

Les fils du luminaire peuvent être :

- noir et blancs;
- cordon parallèle de type SPT-1 muni d'un fil rond et lisse et d'un fil nervuré en forme de « D ».

Quincaillerie utilisée

- AA** Capuchon de connexion x 3

INSTRUCTIONS POUR L'ASSEMBLAGE

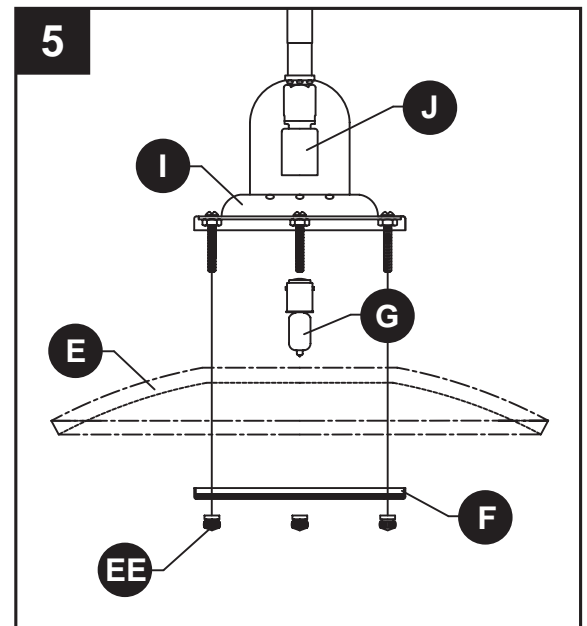
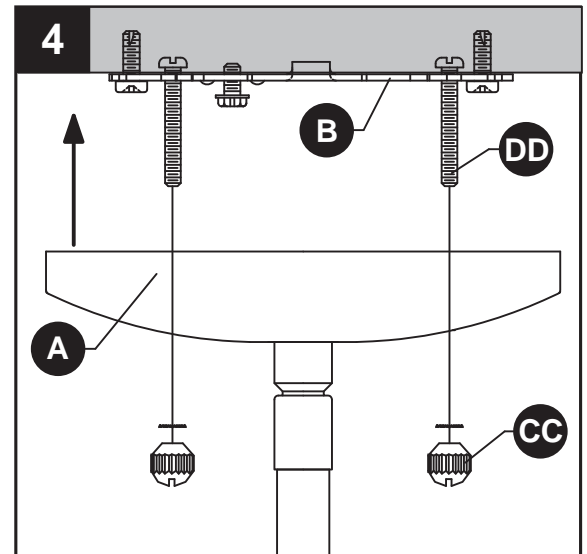
4. Placez le couvercle (A) sur les vis à métaux longues (DD) qui sortent du support de fixation (B) et fixez-le à l'aide des boutons filetés (CC).

Quincaillerie utilisée



5. Insérez l'ampoule (G) dans la douille (J). Faites passer l'abat-jour (E) et le support du verre (F) sur les vis à métaux pré-assemblées sur le corps du luminaire (I) et fixez à l'aide des capuchons filetés (EE).

Quincaillerie utilisée



ENTRETIEN

- Vérifiez toujours que le courant est coupé avant de nettoyer le luminaire.
- Utilisez un linge doux et humide ainsi qu'un savon non abrasif. N'utilisez jamais de nettoyant pour vitres; vous risqueriez d'endommager le fini métallique du luminaire.
- Les abat-jour en verre peuvent être nettoyés dans un évier couvert de serviettes, à l'aide d'eau tiède et de savon doux. Ne lavez pas l'abat-jour dans un lave-vaisselle.

DÉPANNAGE

PROBLÈME	CAUSE POSSIBLE	MESURE CORRECTIVE
Le luminaire ne s'allume pas.	1. Le luminaire est mal branché. 2. Une ampoule est brûlée ou brisée.	1. Vérifiez le câblage. 2. Remplacez l'ampoule.

GARANTIE

Le distributeur garantit ses articles contre les défauts de matériaux et de fabrication pour une période de un (1) an à compter de la date d'achat par l'acheteur initial.

Pour remplacer un article dont le défaut est couvert par la garantie, l'acheteur initial doit retourner toute pièce ou tout article prétendument défectueux au distributeur autorisé auprès duquel l'article a été acheté, le tout accompagné d'une PREUVE D'ACHAT, du nom de l'acheteur initial, de l'adresse de réexpédition ainsi que d'une description de l'article déclaré défectueux.

Si l'un des articles garantis est déclaré défectueux par le distributeur, celui-ci peut, à sa seule discrétion et à ses frais, remplacer, rembourser ou réparer l'article en déduisant une somme directement proportionnelle à l'utilisation de l'article par l'acheteur initial. Le distributeur fera parvenir à l'acheteur initial l'article réparé ou remplacé, port payé. Cette garantie ne couvre pas la main-d'œuvre ni les coûts et dépenses associés au retrait ou à l'installation d'un article défectueux, réparé ou remplacé.

Les parties acceptent expressément par la présente que le seul recours de l'acheteur initial contre le distributeur se limite à la réparation, au remplacement ou au remboursement des articles défectueux, tel qu'il est stipulé aux présentes. La présente garantie ne s'applique qu'à l'acheteur initial; elle ne peut être transmise à ses héritiers, à des propriétaires subséquents ou à d'autres utilisateurs. De plus, la garantie devient nulle si l'acheteur initial n'est plus propriétaire de l'article.

Cette garantie ne couvre pas les articles qui ont été soumis à un usage inapproprié, à une manipulation inadéquate, à un emploi sur un circuit électrique caractérisé par une tension supérieure de plus de 5 % à la tension nominale nord-américaine standard, à un usage inhabituel (y compris, sans toutefois s'y limiter, l'utilisation dans un environnement où la température annuelle moyenne de fonctionnement est inférieure à -2,7 °C ou supérieure à 35 °C, à une négligence (y compris, sans toutefois s'y limiter, un entretien inadéquat), à un accident, à des cas de force majeure comme des vents violents, à une installation inadéquate ou à un entretien inapproprié, au non-respect des instructions écrites sur l'article en matière d'utilisation normale et d'entretien, à l'emballage inadéquat des articles retournés au distributeur, à la modification (y compris, sans toutefois s'y limiter, l'utilisation de pièces ou d'accessoires non autorisés), à des ajustements ou à des réparations. Une exposition importante de l'article à des produits chimiques, à des nettoyeurs puissants, à de l'eau salée ou à l'air salin annule toute garantie couvrant les finitions extérieures. Cette garantie s'applique uniquement lorsque tous les composants, y compris les transformateurs, ont été fournis par le distributeur. Le remplacement de l'article et de ses composants par ceux d'un autre fabricant annule complètement la garantie.

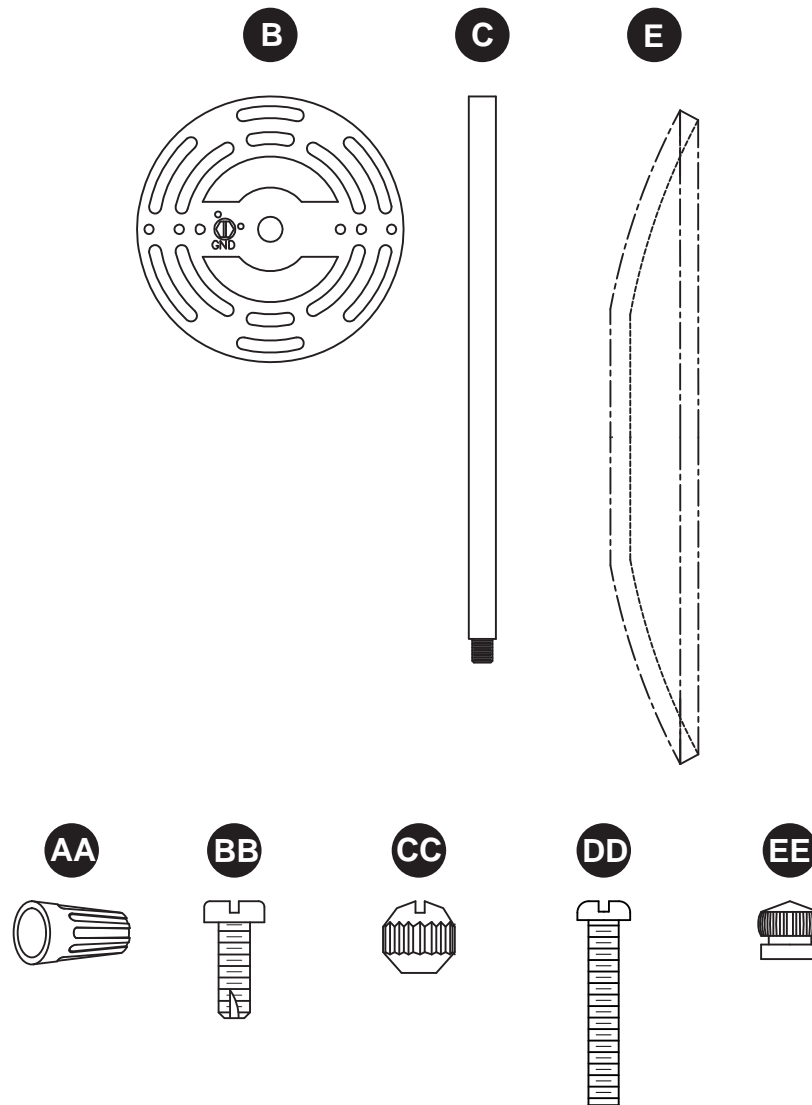
CETTE GARANTIE VOUS CONFÈRE DES DROITS PRÉCIS. VOUS POUVEZ ÉGALEMENT BÉNÉFICIER D'AUTRES DROITS, QUI VARIENT D'UNE PROVINCE OU D'UN ÉTAT À L'AUTRE. CERTAINS ÉTATS OU CERTAINES PROVINCES NE PERMETTENT PAS UNE LIMITATION DE LA DURÉE DES GARANTIES IMPLICITES OU UNE EXCLUSION OU UNE LIMITATION DES DOMMAGES ACCESSOIRES OU CONSÉCUTIFS, DE SORTE QUE LES LIMITATIONS MENTIONNÉES CI-DESSUS PEUVENT NE PAS S'APPLIQUER À VOUS.

LA GARANTIE SUSMENTIONNÉE PRÉVAUT SUR TOUTE AUTRE GARANTIE, QU'ELLE SOIT EXPLICITE OU IMPLICITE, Y COMPRIS TOUTE GARANTIE DE QUALITÉ MARCHANDE, D'ADÉQUATION À UN USAGE PARTICULIER OU EN CAS DE CONTREFAÇON. LE DISTRIBUTEUR NE SAURAIT EN AUCUN CAS ÊTRE RESPONSABLE DES DOMMAGES INDIRECTS, SPÉCIAUX, ACCESSOIRES OU CONSÉCUTIFS DE TOUT TYPE, Y COMPRIS, SANS S'Y LIMITER, LA PERTE DE PROFITS, LES COÛTS DE PROMOTION OU DE FABRICATION, LES FRAIS GÉNÉRAUX, LES ATTEINTES À LA RÉPUTATION ET LES PERTES DE CLIENTÈLE.

LISTE DES PIÈCES DE RECHANGE

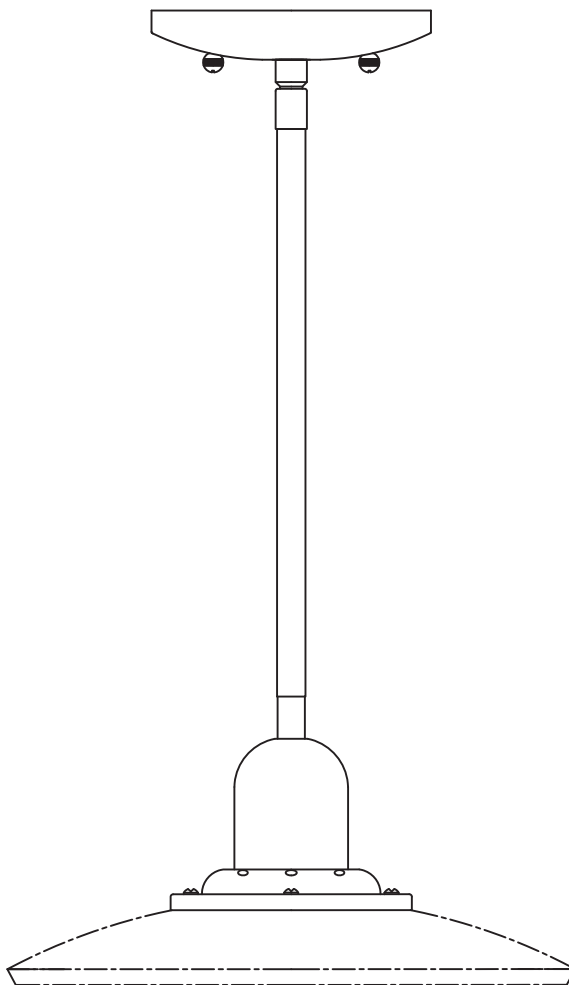
Pour obtenir des pièces de rechange, communiquez avec notre service à la clientèle au 1 866 439-9800, entre 8 h et 18 h (HNE), du lundi au jeudi, ou entre 8 h et 17 h (HNE) le vendredi.

PIÈCE	DESCRIPTION	N° DE PIÈCE
B	Support de fixation	XBAR05
C	Tige filetée	PIPEX12-NI
E	Abat-jour	G34580
AA	Capuchon de connexion	WC001
BB	Vis à métaux courte	SCR832X050
CC	Bouton fileté	TK1X832-NI
DD	Vis à métaux longue	SCR832X150
EE	Capuchon fileté	TCAP34580



allen + roth®

welcoming • sophisticated • inspiring



allen + roth® es una marca registrada de LF, LLC. Todos los derechos reservados.

ARTÍCULO #0358174

MINI LÁMPARA COLGANTE

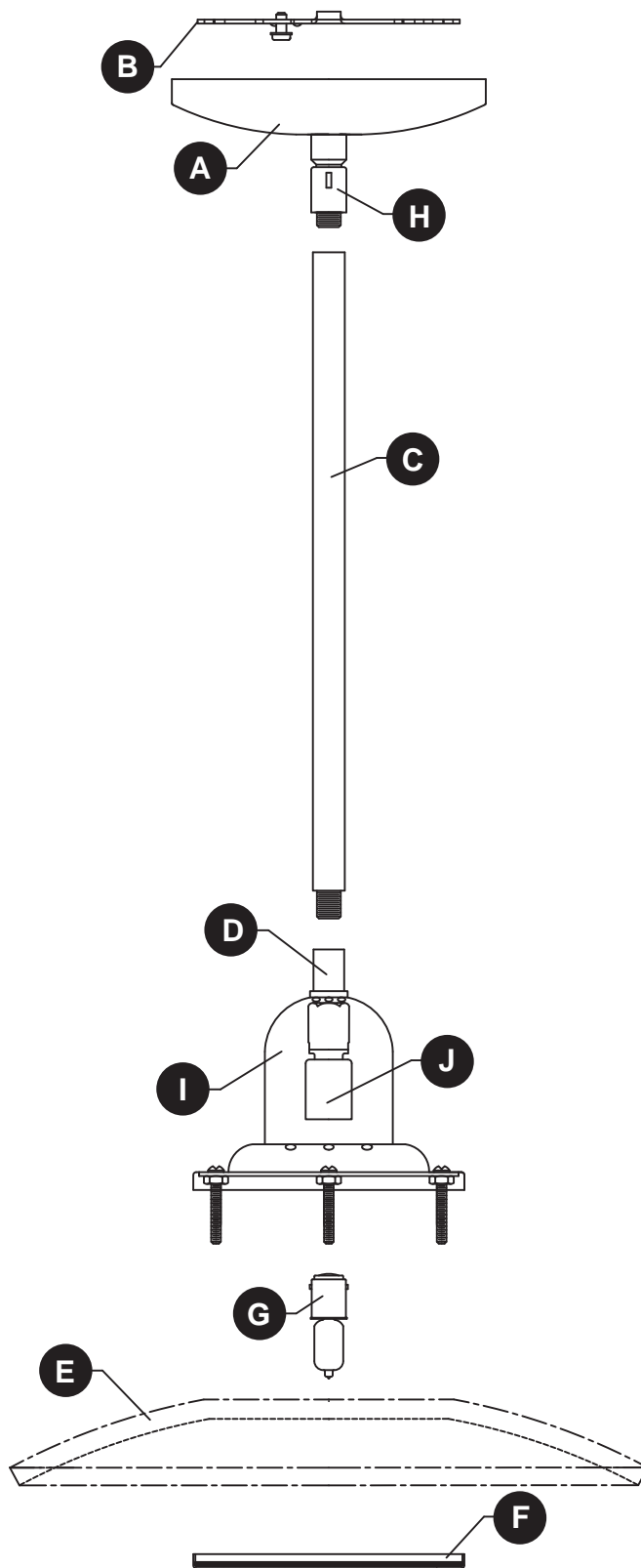
MODELO #34580



ADJUNTE SU RECIBO AQUÍ

Número de serie _____ Fecha de compra _____

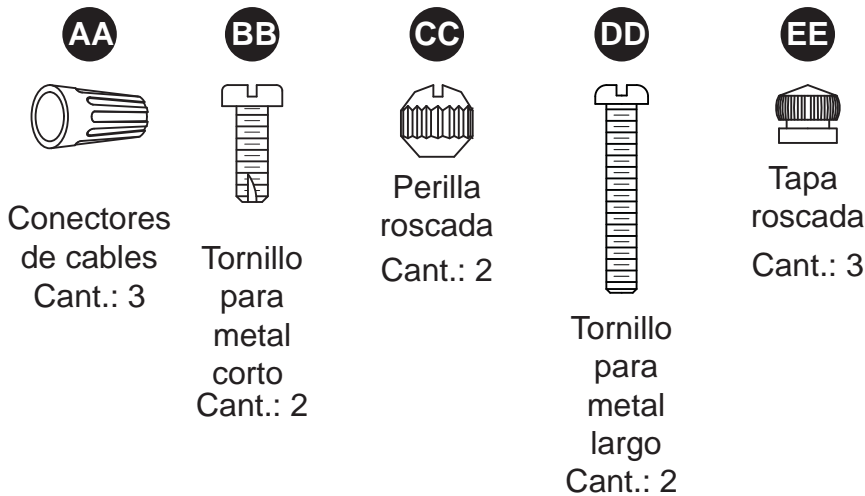
¿Preguntas, problemas, piezas faltantes? Antes de volver a la tienda, llame a nuestro Departamento de Servicio al Cliente al **1-866-439-9800**, de lunes a jueves de 8 a.m. a 6 p.m., y los viernes de 8 a.m. a 5 p.m., hora estándar del Este.



PIEZA	DESCRIPCIÓN	CANT.
A	Base	1
B	Soporte de montaje	1
C	Manguito roscado	3
D	Acople	1
E	Pantalla	1

PIEZA	DESCRIPCIÓN	CANT.
F	Soporte de la pantalla	1
G	Foco BA-15D de 50 W	1
H	Conector giratorio	1
I	Cuerpo de la lámpara	1
J	Portalámpara	1

ADITAMENTOS (se muestran en tamaño real)

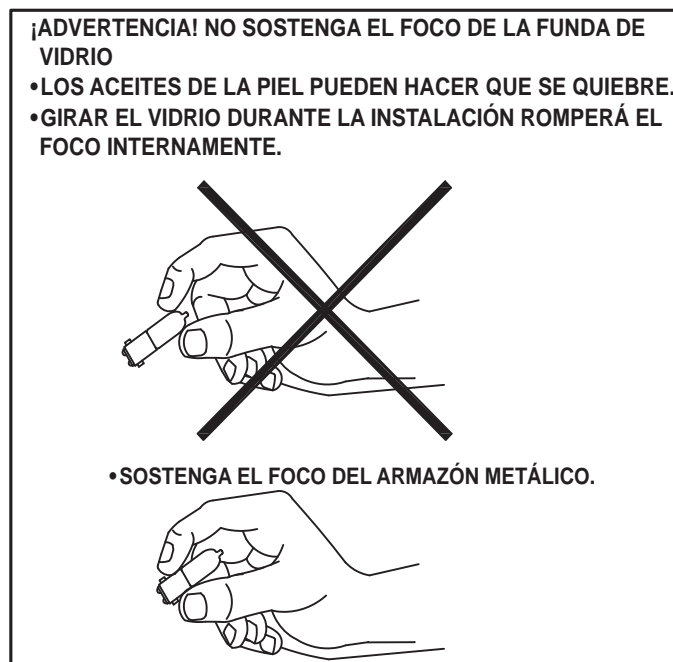


! INFORMACIÓN DE SEGURIDAD

Lea y comprenda completamente este manual antes de intentar ensamblar, usar o instalar el producto.

! ADVERTENCIA

- **IMPORTANTE: NUNCA** intente hacer trabajos sin desconectar el suministro eléctrico.
- Diríjase a la caja de fusibles principal o a la caja del interruptor de circuito en su hogar. Coloque el interruptor de la alimentación principal en la posición "OFF" (APAGADO) y desatornille los fusibles principal o coloque los interruptores de circuito que controlan la alimentación del ensamble o habitación en la que trabaja en la posición OFF.
- Coloque el interruptor de pared en la posición "OFF". Si la lámpara que va a reemplazar posee un interruptor o cadena de tiro, colóquelo en la posición "OFF".
- No utilice bombillas de un vataje mayor al especificado en esta lámpara.
- Propuesta 65 de California: esta lámpara contiene sustancias químicas reconocidas por el estado de California como causantes de cáncer, defectos congénitos u otros daños en el aparato reproductor. Lávese las manos después de usar.



PRECAUCIÓN

- Lea y comprenda todas las instrucciones e ilustraciones por completo antes de proceder con el ensamblaje e instalación de este ensamble.
- Si tiene dudas sobre la instalación de esta lámpara, o si el funcionamiento de la misma falla por completo, póngase en contacto con un electricista con licencia.
- Todas las piezas deben usarse como lo indican estas instrucciones. No reemplace las piezas, no omita piezas durante la instalación ni utilice piezas gastadas o rotas. El incumplimiento de esta indicación podría invalidar la homologación ETL o la certificación C.S.A. de esta lámpara.

PREPARACIÓN

Antes de comenzar a ensamblar el producto, asegúrese de tener todas las piezas. Compare las piezas con la lista del contenido del paquete y la lista del contenido de aditamentos. No intente ensamblar el producto si falta alguna pieza o si estas están dañadas.

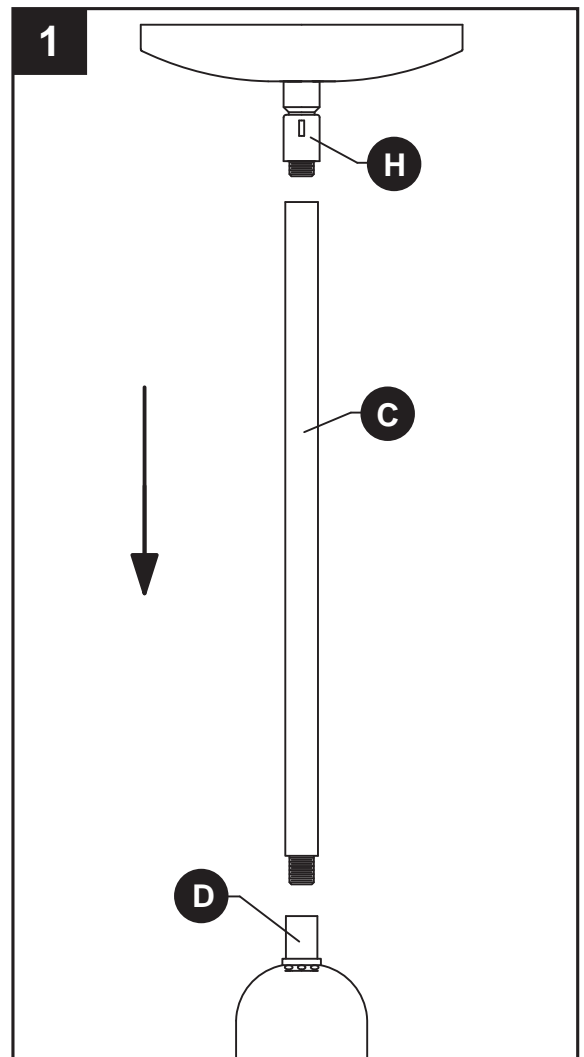
Tiempo estimado de ensamblaje: 30 minutos a 1 hora.

Herramientas necesarias para el ensamblaje (no se incluyen): destornillador Phillips, destornillador de cabeza plana, pinzas pelacables, cinta aislante, escalera, gafas de seguridad y pinzas para cadenas.

INSTRUCCIONES DE ENSAMBLAJE

1. La altura colgante de esta lámpara es ajustable. Añada o quite tubos roscados para lograr la altura deseada.

Atornille el tubo roscado (C) al acople (D).
Atornille el conector giratorio (H) al tubo roscado (C).



INSTRUCCIONES DE ENSAMBLAJE

2. Oriente el soporte de montaje (B) de manera que la sección central elevada sobresalga en la caja de salida (no se incluye). Inserte los tornillos para metal largos (DD) por el soporte de montaje (B) para que sobresalgan hacia afuera. Conecte el soporte de montaje (B) a la caja de salida con los tornillos para metal cortos (BB).

Aditamentos utilizados

- BB** Tornillo para metal corto x 2
- DD** Tornillo para metal largo x 2

3. Guía para la conexión de los conductores:
Conductor de puesta a tierra:

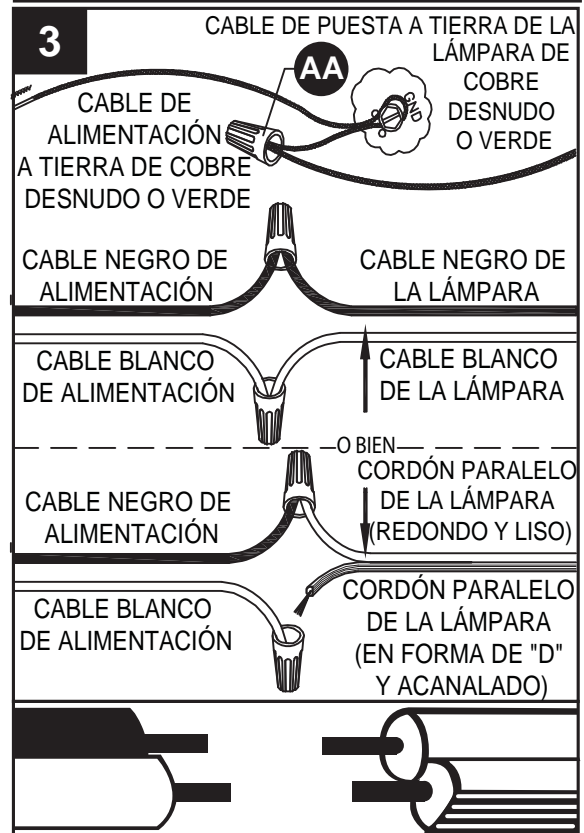
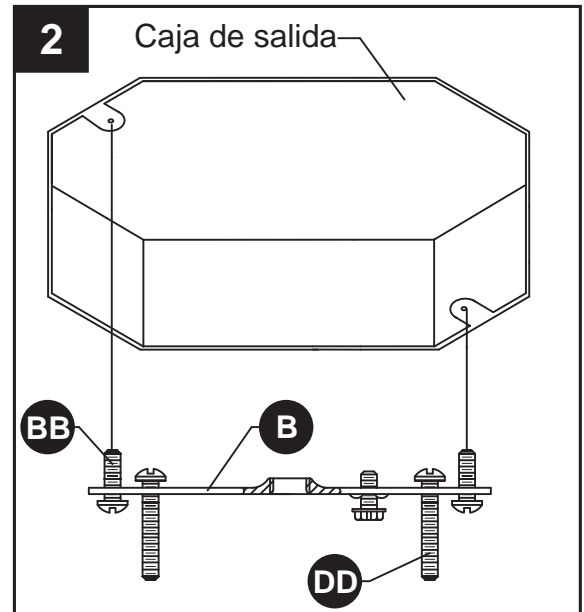
- **Para la instalación en los Estados Unidos:** coloque el conductor de puesta a tierra de la caja de salida alrededor del tornillo de puesta a tierra preensamblado en el soporte de montaje (B), a no menos de 5,08 cm del extremo del conductor. Apriete el tornillo de puesta a tierra. Si la lámpara cuenta con un conductor de puesta a tierra, conéctelo al conductor de puesta a tierra de la caja de salida con un conector de cables (AA).
- **Para la instalación en Canadá:** si la lámpara cuenta con un conductor de puesta a tierra, enróllelo alrededor del tornillo de puesta a tierra en el soporte de montaje (B). Apriete el tornillo de puesta a tierra. Conecte el conductor de puesta a tierra de la lámpara al conductor de puesta a tierra de la caja de salida con un conector de cables (AA).

Conductores de suministro:

- Conecte el conductor neutro de suministro de la caja de salida (blanco) al conductor neutro de la lámpara (blanco o cable paralelo "D" y estriado).
- Conecte el conductor de suministro (negro) de la caja de salida al conductor de la lámpara (negro o cordón en paralelo redondo y liso).

Aditamentos utilizados

- AA** Conectores de cables x 3



NOTA :

Los conductores de la lámpara serán;

- Blanco y negro;
- Conductor de cable paralelo SPT-1 de lámpara con un conductor liso redondo y un conductor "D" estriado.

INSTRUCCIONES DE ENSAMBLAJE

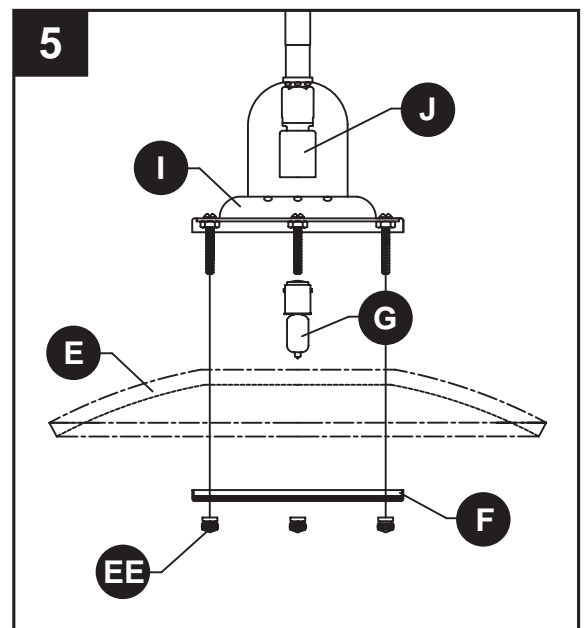
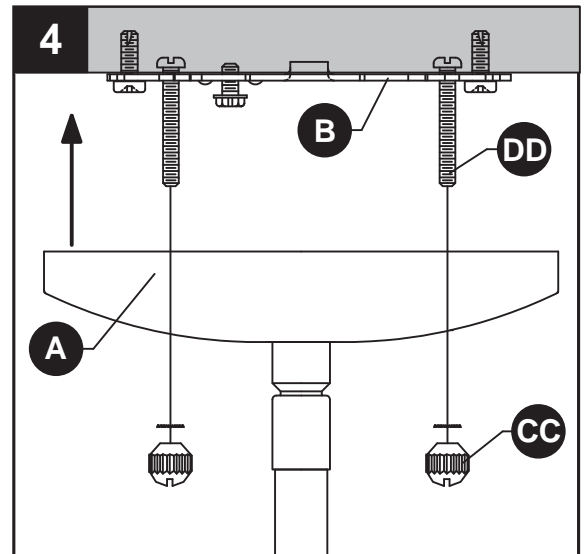
4. Pase la base (A) sobre los tornillos para metal largos (DD) que sobresalen del soporte de montaje (B) y asegúrela en su lugar con las perillas roscadas (CC).

Aditamentos utilizados



5. Inserte el foco (G) en el portalámparas (J). Pase la pantalla (E) y el soporte del vidrio (F) sobre los tornillos para metales que están ensamblados previamente en el cuerpo de la lámpara (I) y fíjelos con las tapas roscadas (EE).

Aditamentos utilizados



CUIDADO Y MANTENIMIENTO

- Siempre asegúrese de que la corriente eléctrica esté desconectada antes de limpiar este artículo.
- Utilice un paño húmedo suave y jabón suave no abrasivo para limpiar la lámpara. Nunca utilice un limpiador para vidrio en la lámpara porque este dañará el acabado metálico.
- Las pantallas de vidrio se pueden lavar dentro de un lavabo recubierto con toallas usando agua tibia y jabón suave. No lave la pantalla en un lavaplatos automático.

SOLUCIÓN DE PROBLEMAS

PROBLEMA	CAUSA POSIBLE	ACCIÓN CORRECTIVA
La lámpara no enciende.	1. Es posible que la lámpara esté conectada de manera incorrecta. 2. La bombilla está quemada o rota.	1. Revise el cableado. 2. Reemplace la bombilla.

GARANTÍA

El Distribuidor garantiza que sus productos no presentarán defectos en los materiales ni en la mano de obra durante un período de un (1) año desde la fecha de compra por parte del Comprador original.

Para reemplazar un producto con un defecto cubierto por la garantía, el comprador original regresará los productos o las piezas supuestamente defectuosos al Distribuidor autorizado donde se adquirió el producto con un COMPROBANTE DE COMPRA, el nombre del Comprador original y la dirección en la cual devolver el producto, junto con una descripción del defecto del producto.

Si el Distribuidor concluye que cualquiera de los productos en garantía, a su juicio exclusivo, está defectuoso, tal producto será, a su cargo y juicio exclusivo, reemplazado, reparado o reembolsado, menos el monto directamente atribuible al uso previo del producto por parte del Comprador original. El Distribuidor devolverá el producto reparado o lo reemplazará y lo enviará con un flete prepagado. Esta garantía no cubre la mano de obra ni otros costos o gastos que se generen al retirar o instalar productos con defectos, reparados o reemplazados.

Las partes de este convenio acuerdan expresamente que el único y exclusivo recurso que el Comprador original puede interponer contra el Distribuidor será para la reparación, el reemplazo o el reembolso de los productos defectuosos, tal como se indica en el presente. Esta garantía se extiende solo a la propiedad del producto por parte del Comprador original. No es transferible a herederos, propietarios posteriores o de otro tipo, y queda anulada si el comprador original deja de poseer el producto.

Esta garantía no se aplica a ningún producto que haya sido sometido a uso inadecuado, maltrato, aplicación inapropiada, conexión a un voltaje superior en un 5% al voltaje estándar estadounidense, uso no convencional (incluido, entre otros, el uso en un entorno con temperatura de funcionamiento ambiente promedio anual inferior a -2,7 °C o superior a 35 °C), negligencia (incluido, entre otros, el mantenimiento inadecuado), accidentes, desastres naturales como vientos fuertes, instalación o cuidado inadecuados, incumplimiento de las instrucciones para el cuidado y la utilización normal del producto, empaque incorrecto de productos devueltos al Distribuidor, modificaciones (incluidas, entre otras, el uso de piezas o accesorios no autorizados), ajustes o reparaciones. La exposición significativa del producto a químicos, limpiadores abrasivos a agua o aire salados anulará todas las garantías sobre los acabados exteriores. Esta garantía se aplica solo cuando todos los componentes, incluidos los transformadores, han sido proporcionados por el Distribuidor. La sustitución con productos y/o componentes de otro fabricante anulará por completo la garantía.

ESTA GARANTÍA LE OTORGA DERECHOS LEGALES ESPECÍFICOS. ES POSIBLE QUE TAMBIÉN CUENTE CON OTROS DERECHOS QUE VARÍAN DE UN ESTADO A OTRO. ALGUNOS ESTADOS NO PERMITEN LIMITACIONES ACERCA DE LA DURACIÓN DE UNA GARANTÍA IMPLÍCITA, O LA EXCLUSIÓN O LIMITACIÓN DE DAÑOS ACCIDENTALES O RESULTANTES, POR LO QUE ES POSIBLE QUE LAS LIMITACIONES O EXCLUSIONES ANTERIORES NO APLIQUEN EN SU CASO.

LA GARANTÍA ANTERIOR REEMPLAZA EXCLUSIVAMENTE A TODAS LAS DEMÁS GARANTÍAS, EXPRESAS O IMPLÍCITAS, INCLUIDAS AQUELLAS DE COMERCIALIZACIÓN O IDONEIDAD PARA UN FIN EN PARTICULAR O RESPECTO DE INFRACCIONES. EL COMPRADOR ORIGINAL EN NINGÚN CASO TENDRÁ DERECHO POR DAÑOS INDIRECTOS, ESPECIALES, INCIDENTALES O RESULTANTES DE NINGÚN TIPO, INCLUIDOS, ENTRE OTROS, LA PÉRDIDA DE GANANCIAS, PROMOCIONES Y/O GASTOS DE FABRICACIÓN, GASTOS GENERALES, AGRAVIOS A LA REPUTACIÓN Y/O PÉRDIDA DE CLIENTES, Y EL DISTRIBUIDOR NO SERÁ RESPONSABLE POR ESTOS.

LISTA DE PIEZAS DE REPUESTO

Para obtener piezas de repuesto, llame a nuestro Departamento de Servicio al Cliente al 1-866-439-9800, de lunes a jueves de 8 a.m. a 6 p.m., y los viernes de 8 a.m. a 5 p.m., hora estándar del Este.

PIEZA	DESCRIPCIÓN	PIEZA #
B	Soporte de montaje	XBAR05
C	Manguito roscado	PIPEX12-NI
E	Pantalla	G34580
AA	Conectores de cables	WC001
BB	Tornillos para metal cortos	SCR832X050
CC	Perilla roscada	TK1X832-NI
DD	Tornillo para metal largo	SCR832X150
EE	Tapa roscada	TCAP34580

