



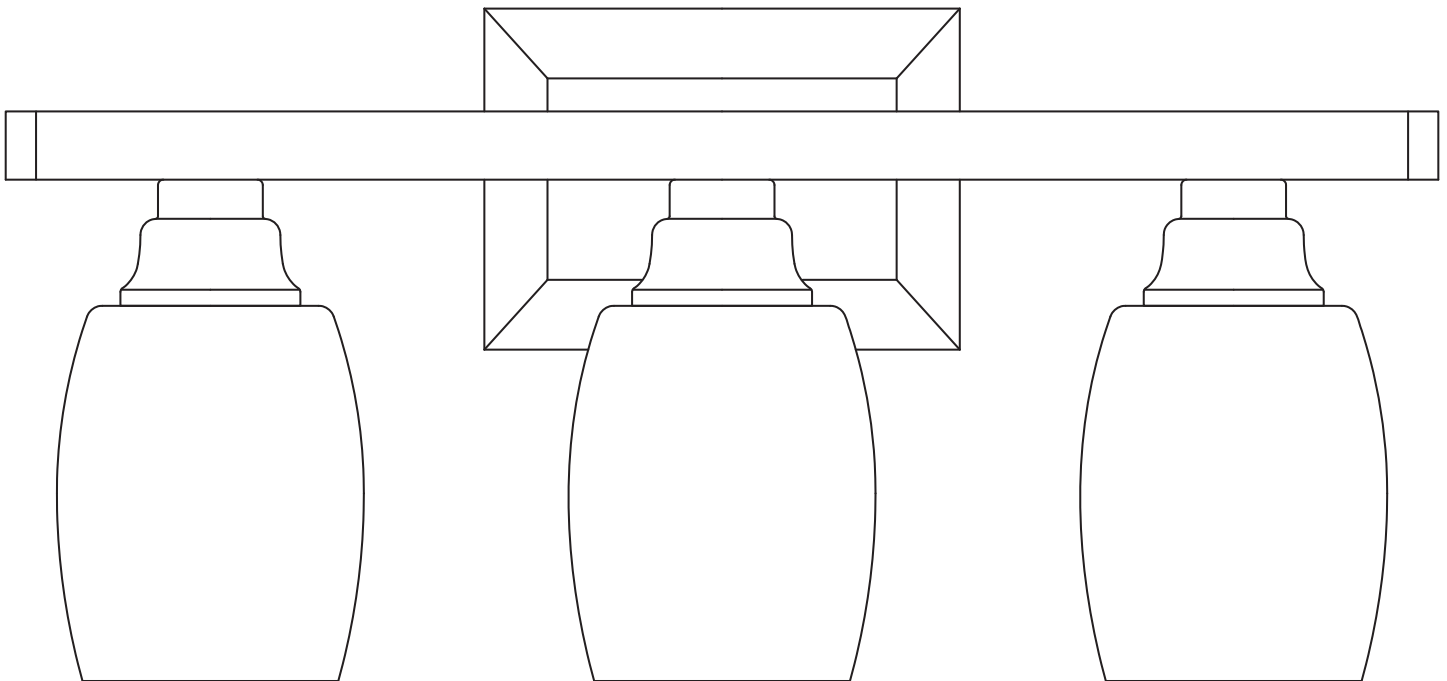
ITEM #0021317

3-LIGHT VANITY BAR

MODEL #37316

Français p. 9

Español p. 17



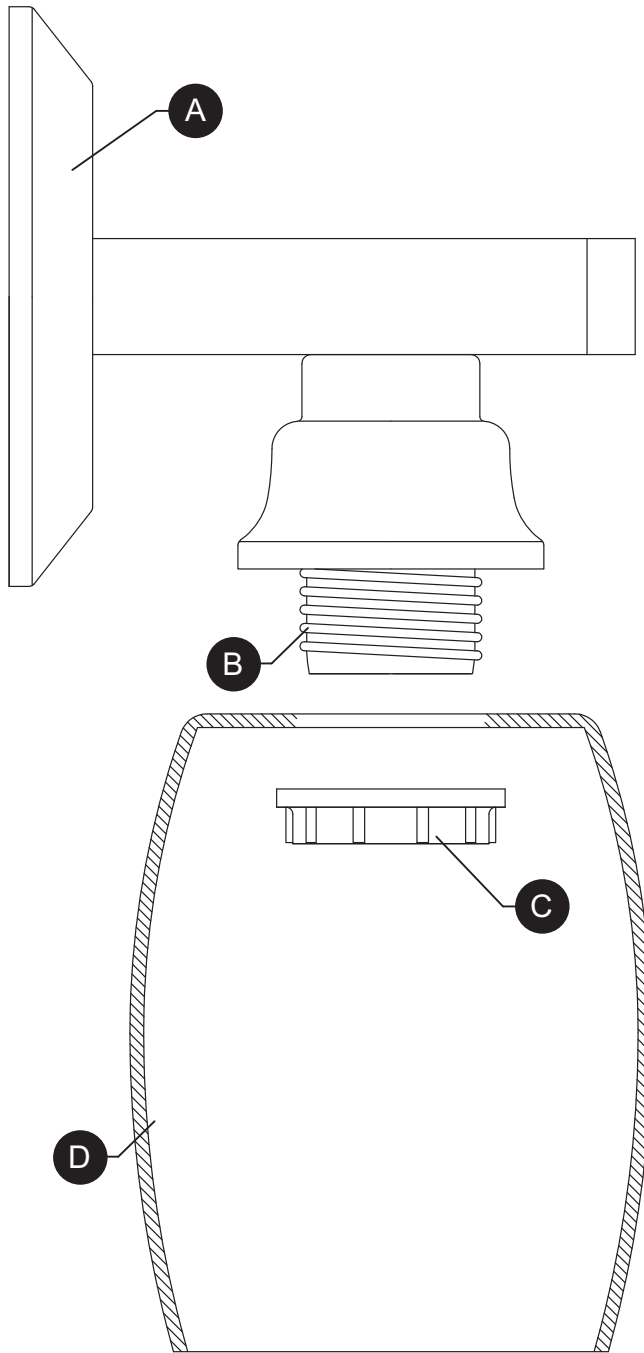
ATTACH YOUR RECEIPT HERE

Serial Number _____ Purchase Date _____



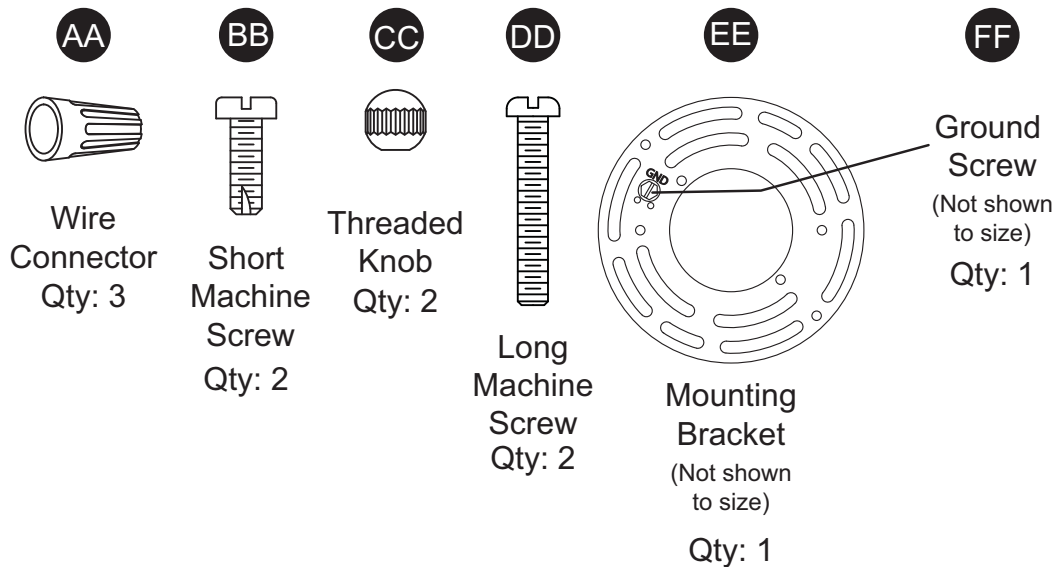
Questions, problems, missing parts? Before returning to your retailer, call our customer service department at **1-866-439-9800**, 8 a.m. - 6 p.m., EST, Monday - Thursday, 8 a.m. - 5 p.m., EST, Friday.

PACKAGE CONTENTS



PART	DESCRIPTION	QUANTITY
A	Canopy	1
B	Threaded Socket (Preassembled to Canopy (A))	3
C	Threaded Socket Ring (Preassembled to Threaded Socket (B))	3
D	Glass Shade	3

HARDWARE CONTENTS (shown actual size)



SAFETY INFORMATION

Please read and understand this entire manual before attempting to assemble, operate or install the product.

WARNING

- **IMPORTANT:** NEVER attempt any work without shutting off the electricity.
- Go to the main fuse box, or circuit breaker, in your home. Place the main power switch in the “OFF” position and unscrew the fuse(s), or switch “OFF” the circuit breaker switch(es), that control the power to the fixture or room that you are working on.
- Place the wall switch in the "OFF" position. If the fixture to be replaced has a switch or pull chain, place it in the "OFF" position.
- Do not use bulbs with wattage greater than specified on this fixture.
- **WARNING:** California Prop. 65: This lighting fixture contains chemicals known to the state of California to cause cancer, birth defects, and/or other reproductive harm. Wash hands after use.

CAUTION

- Read and understand all instructions and illustrations completely before proceeding with assembly and installation of this fixture.
- If you have any doubts about how to install this lighting fixture, or if the fixture fails to operate completely, please contact a licensed electrical contractor.
- All parts must be used as indicated in these instructions. Do not substitute any parts, leave parts out, or use any parts that are worn out or broken. Failure to obey this instruction could invalidate the ETL listing and/or C.S.A. certification of this fixture.

PREPARATION

Before beginning assembly of product, make sure all parts are present. Compare parts with package contents list. If any part is missing or damaged, do not attempt to assemble the product.


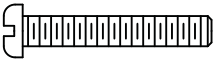

Estimated assembly time: 30 minutes to 1 hour

Tools Required for Assembly (not included): Phillips screwdriver, flathead screwdriver, wire strippers, electrical tape, ladder, safety glasses.

ASSEMBLY INSTRUCTIONS

1. Insert long machine screws (DD) into the mounting bracket (EE) before connecting to the outlet box (not included). The two long machine screws (DD) should protrude through mounting bracket (EE) for securing canopy (A) in later steps. Connect the mounting bracket (EE) to the outlet box with short machine screws (BB).

Hardware Used

- | | | |
|-------------------------------|--|-----|
| BB Short Machine Screw |  | x 2 |
| DD Long Machine Screw |  | x 2 |
| EE Mounting Bracket |  | x 1 |

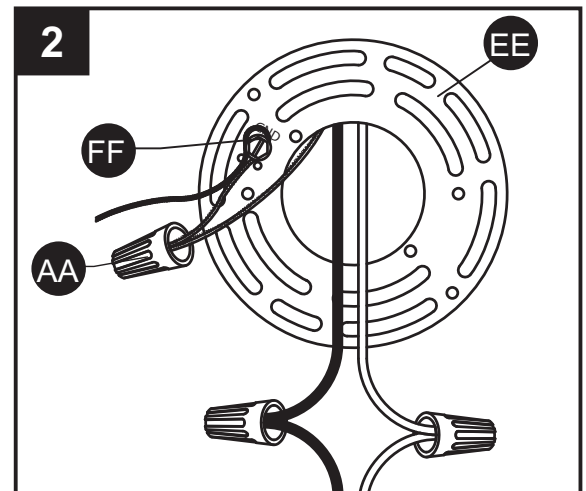
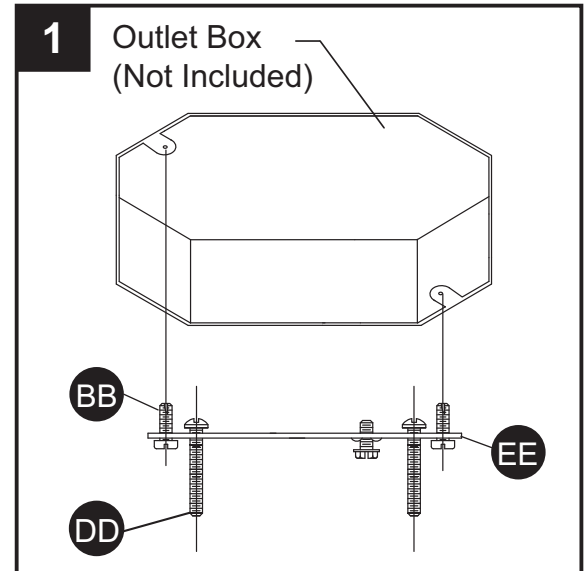
2. Wire connection guide:

Ground wire:

- For installation in the United States:
Wrap ground wire from outlet box around ground screw (FF) on mounting bracket (EE) no less than 2 in. from wire end. Tighten ground screw (FF). If fixture is supplied with a ground wire, connect to outlet ground wire with a wire connector (AA).
- For installation in Canada:
If fixture is supplied with ground wire, wrap ground wire around ground screw (FF) on mounting bracket (EE). Tighten ground screw (FF).

Hardware Used

- | | | |
|--------------------------|---|-----|
| AA Wire Connector |  | x 1 |
|--------------------------|---|-----|



ASSEMBLY INSTRUCTIONS

3. Supply wire connection guide: Make wire connections, securing with wire connectors (AA), following the reference chart listed below.

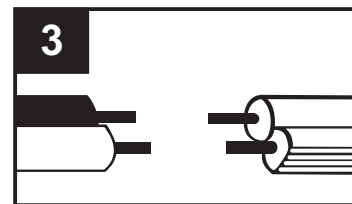
CONNECT HOT, BLACK OR RED OUTLET SUPPLY WIRE TO:	CONNECT NEUTRAL, WHITE OUTLET SUPPLY WIRE TO:
Black	White
* Parallel Cord (round and smooth)	* Parallel Cord (square and ridged)
Clear, Brown, Gold or Black without Tracer (colored stripes)	Clear, Brown, Gold or Black with Tracer (colored stripes)
Insulated Wire (not green) with Copper Metal Conductor	Insulated Wire (not green) with Silver Metal Conductor

***NOTE:**

When parallel wire (SPT I & SPT II) is used, the neutral wire is square shaped and ridged and the hot wire will be round in shape and smooth.

Hardware Used

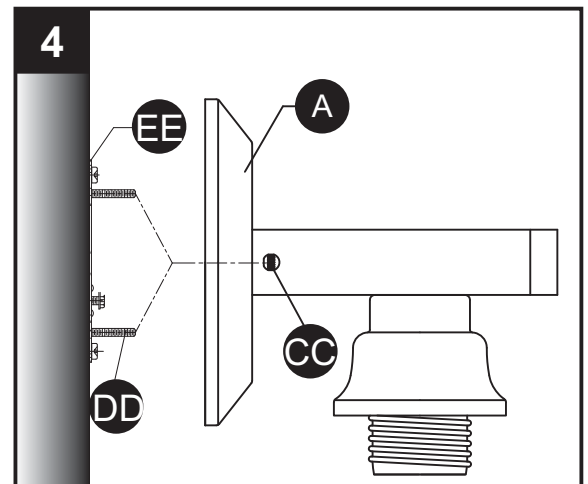
- AA** Wire Connector  x 2



4. Pass the canopy (A) over the long machine screws (DD) protruding from the mounting bracket (EE) and secure in place with threaded knobs (CC).

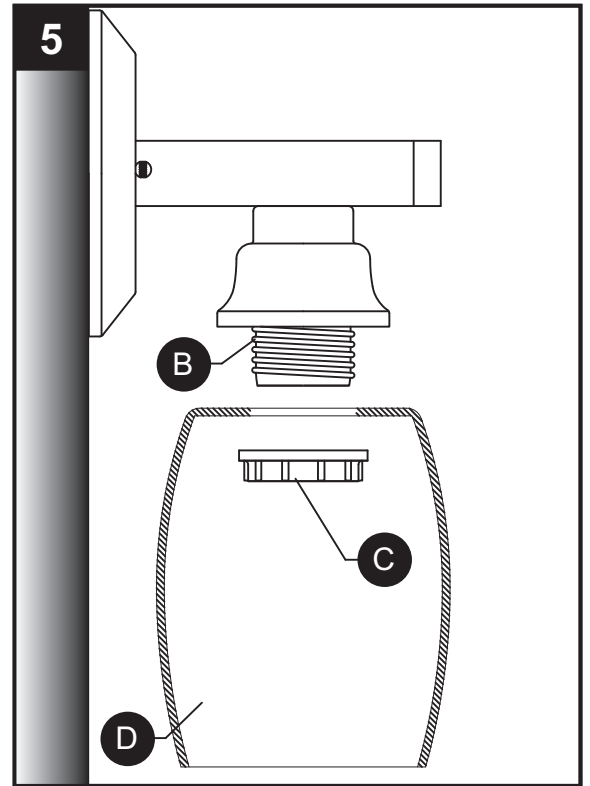
Hardware Used

- CC** Threaded Knobs  x 2

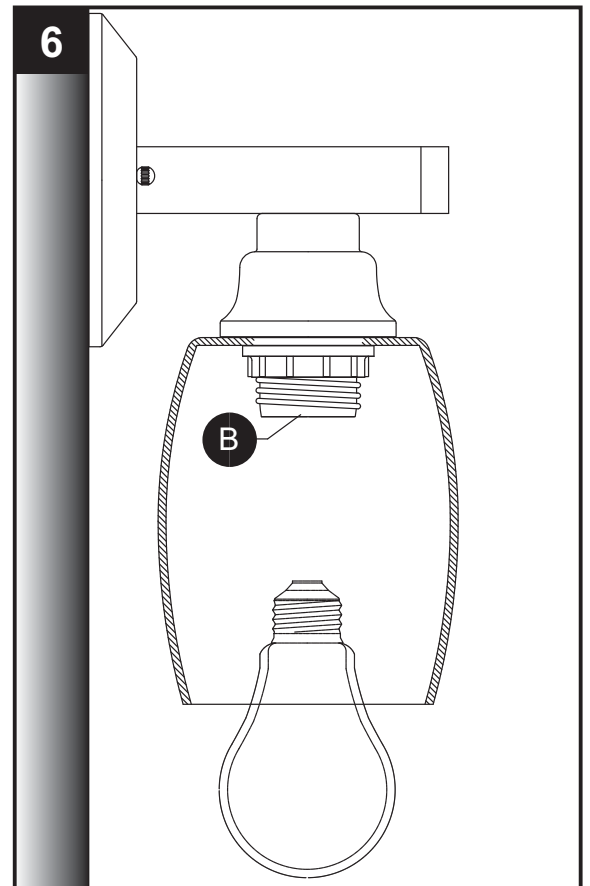


ASSEMBLY INSTRUCTIONS

5. Remove threaded socket ring (C) from threaded socket (B). Pass glass shade (D) over threaded socket (B) and secure with threaded socket ring (C).



6. Insert 60-watt max. medium-base bulb (not included) into threaded socket (B).



CARE AND MAINTENANCE

- Always be certain that electric current is turned off before cleaning this item.
- Use a soft, moist cloth with mild non-abrasive soap to clean fixture. Never use glass cleaner on fixture, as it will damage the metal finish.
- All glass shades may be washed in a towel-lined sink with warm water and mild soap. Do not wash shades in an automatic dishwasher.

TROUBLESHOOTING

PROBLEM	POSSIBLE CAUSE	CORRECTIVE ACTION
Fixture does not light.	1. Fixture may be wired incorrectly. 2. Worn or broken bulb.	1. Check wiring. 2. Replace bulb.

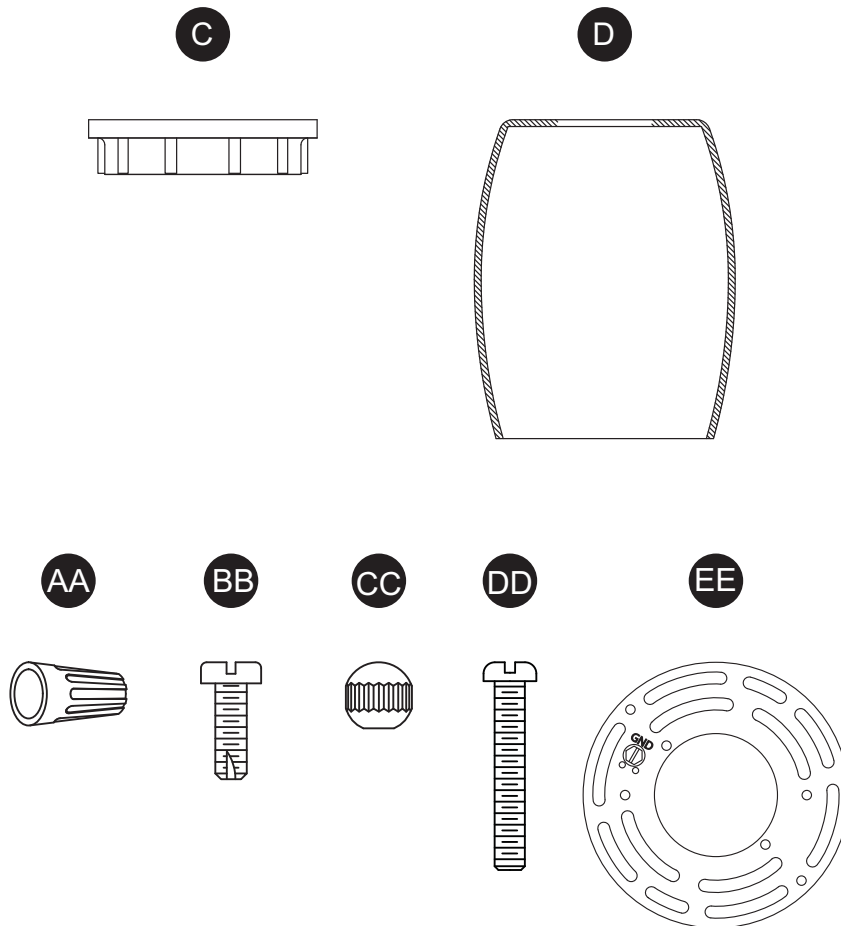
WARRANTY

Distributor warrants products manufactured by it will be free from defects in material and workmanship for one (1) year following the date of shipment. This warranty does not cover bulbs or finish on outdoor product. If any of the warranted products are found by Distributor to be defective, such products will, at Distributor's option, be replaced or repaired at Distributor's cost. The parties hereto expressly agree that Buyer's sole and exclusive remedy against the Distributor shall be for the repair or replacement of defective products as provided herein, or, at the Distributor's sole option, Distributor may refund the purchase price of the products. THE FOREGOING WARRANTY IS IN LIEU OF ALL OTHER WARRANTIES, EXPRESS OR IMPLIED, INCLUDING THOSE OF MERCHANTABILITY, FITNESS FOR ANY PARTICULAR PURPOSE OR INFRINGEMENT. No affirmation of Distributor, by words or action, other than set forth in this paragraph shall constitute a warranty. Goods which may be sold by Distributor but which are not manufactured by Distributor are not warranted by Distributor, but are sold only with the warranties, if any, of the manufacturer thereof. This warranty does not cover labor or other costs or expenses to remove or install any defective, repaired or replaced product. Distributor's warranty does not apply to any products that have been subjected to misuse, mishandling, misapplication, neglect (including, but not limited to improper maintenance), accident, improper installation, modification (including, but not limited to use of unauthorized parts or attachments), or adjustment or repair.

REPLACEMENT PARTS LIST

For replacement parts, call our customer service department at 1-866-439-9800, 8 a.m. - 6 p.m., EST, Monday - Thursday, 8 a.m. - 5 p.m., EST, Friday.

PART	DESCRIPTION	PART #
C	Threaded Socket Ring	LR009
D	Glass Shade	GS37316
AA	Wire Connector	WC001
BB	Short Machine Screw	SCR832X050
CC	Threaded Knob	TK1X832-CH
DD	Long Machine Screw	SCR832X100
EE	Mounting Bracket	XBAR07



Printed in China

allen + roth® is a registered trademark of LF, LLC. All rights reserved.

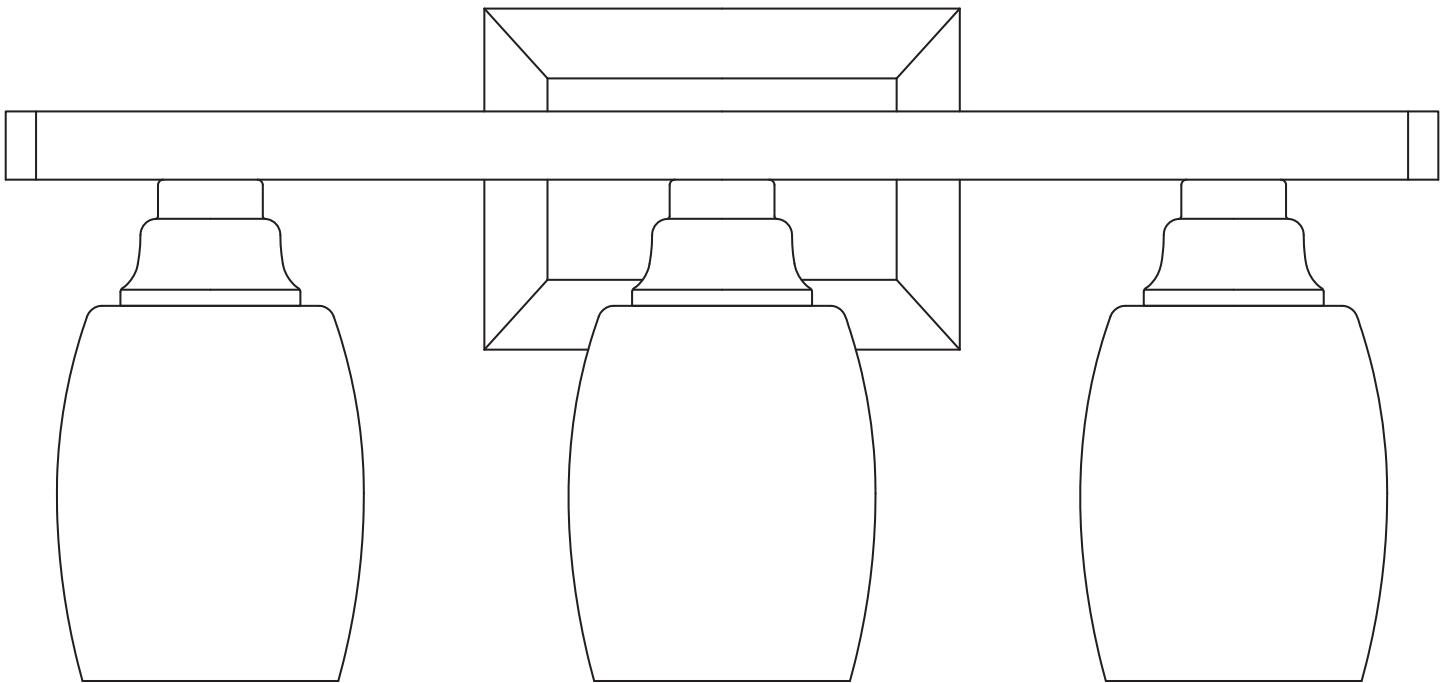
Lowes.com/allenandroth **allen + roth**



ARTICLE #0021317

RAMPE D'ÉCLAIRAGE À 3 LUMIÈRES POUR MEUBLE-LAVABO

MODÈLE #37316

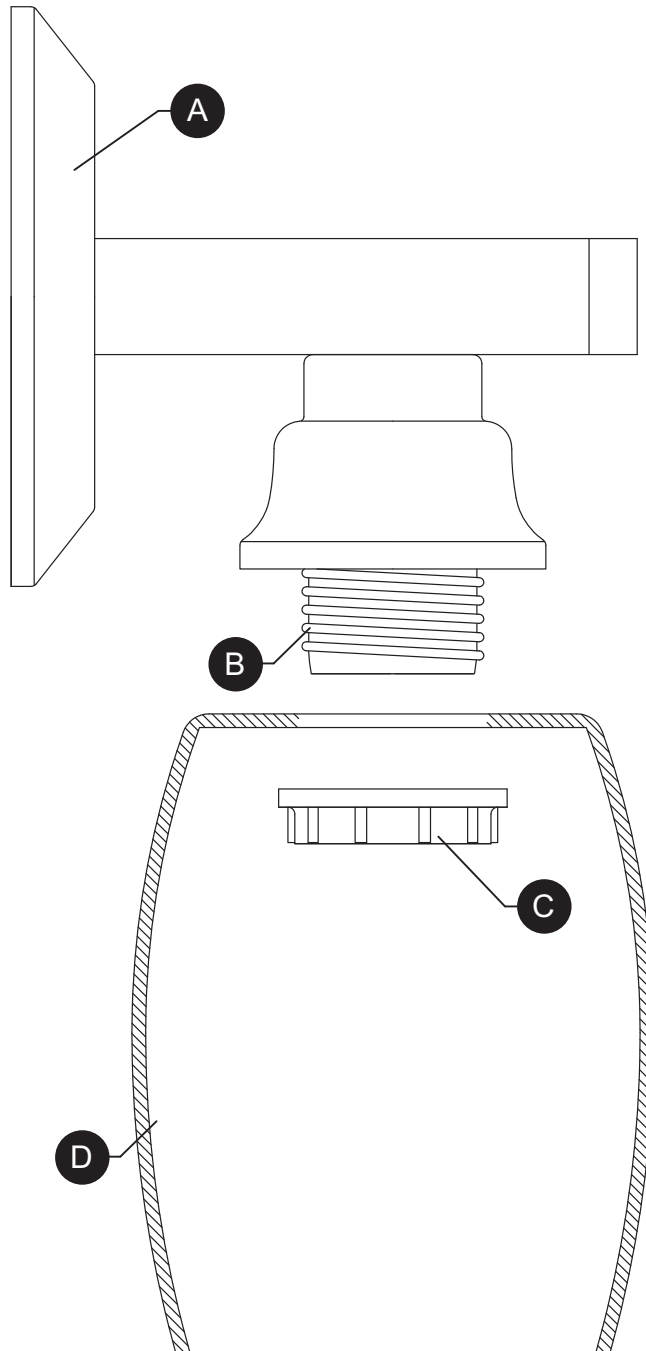


JOIGNEZ VOTRE REÇU ICI

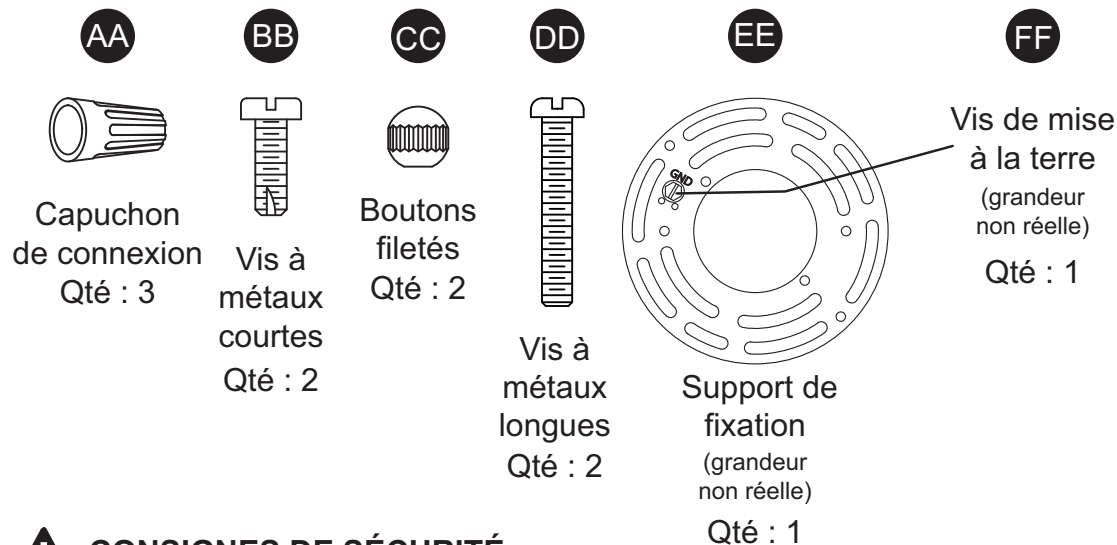
Numéro de série _____ Date d'achat _____



Des questions, des problèmes, des pièces manquantes? Avant de retourner l'article au détaillant, appelez notre service à la clientèle au **1 866 439-9800**, entre 8 h et 18 h (HNE), du lundi au jeudi, ou entre 8 h et 17 h (HNE) le vendredi.



PIÈCE	DESCRIPTION	QUANTITÉ
A	Couvercle	1
B	Douille filetée (préassemblée au couvercle [A])	3
C	Bague de douille filetée (préassemblée à la douille filetée [B])	3
D	Abat-jour en verre	3



! CONSIGNES DE SÉCURITÉ

Veillez vous assurer de lire et de comprendre l'intégralité du présent guide avant d'assembler, d'utiliser ou d'installer ce produit.

! AVERTISSEMENT

- **IMPORTANT** : Coupez l'électricité avant TOUTE manipulation.
- Accédez au panneau central de disjoncteurs ou de fusibles de votre demeure et placez l'interrupteur principal en position d'arrêt (« OFF »).
- Placez l'interrupteur mural en position d'arrêt (« OFF »). Si le luminaire à remplacer est doté d'un interrupteur à bouton ou à chaîne, placez-le en position d'arrêt (« OFF »).
- N'utilisez pas d'ampoules dont la puissance dépasse la puissance nominale indiquée sur ce luminaire.
- **AVERTISSEMENT EN VERTU DE LA PROPOSITION 65 DE LA CALIFORNIE** : Ce luminaire contient des produits chimiques reconnus par l'État de la Californie comme étant la cause de cancers, d'anomalies congénitales et d'autres problèmes liés aux fonctions reproductrices. Lavez-vous les mains après l'avoir manipulé.

MISE EN GARDE

- Prenez soin de lire et de comprendre toutes les instructions avant de commencer l'assemblage et l'installation du luminaire.
- Si vous avez des doutes à propos de l'installation, ou si le luminaire ne fonctionne pas correctement, veuillez communiquer avec un électricien qualifié.
- Toutes les pièces doivent être utilisées tel qu'il est indiqué dans ces instructions. Ne remplacez pas les pièces, n'en laissez pas de côté et ne les utilisez pas si elles sont usées ou brisées. Le non-respect de ces instructions peut annuler l'homologation ETL ou CSA du luminaire.

PRÉPARATION

Avant de commencer l'assemblage du produit, assurez-vous d'avoir toutes les pièces. Comparez les pièces dans l'emballage avec la liste et le tableau. S'il y a des pièces manquantes ou endommagées, ne tentez pas d'assembler le produit. Communiquez avec le service à la clientèle pour obtenir des pièces de rechange.

Temps d'assemblage approximatif : de 30 à 60 minutes.

Outils nécessaires pour l'assemblage (non inclus) : tournevis cruciforme, tournevis à tête plate, coupe-fil, lunettes de sécurité, ruban isolant et échelle.

INSTRUCTIONS POUR L'ASSEMBLAGE

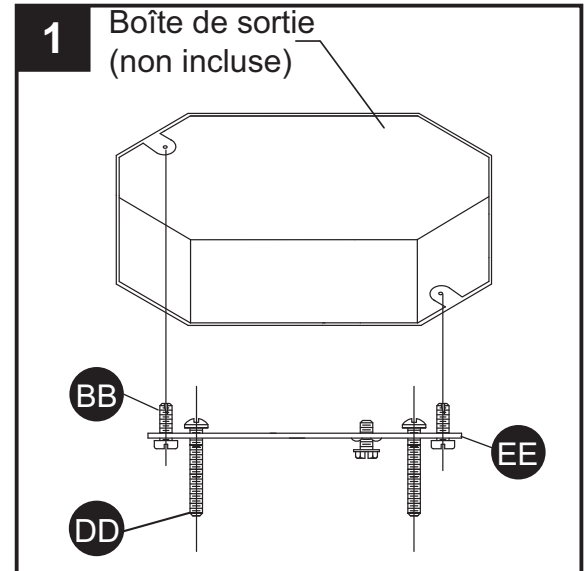
1. Insérez les vis à métaux longues (DD) dans le support de fixation (EE) avant d'effectuer le branchement à la boîte de sortie (non incluse). Les deux vis à métaux longues (DD) devraient ressortir du support de fixation (EE) afin de vous permettre de fixer le couvercle (A) de la manière indiquée dans les étapes suivantes. Fixez le support de fixation (EE) à la boîte de sortie à l'aide des vis à métaux courtes (BB).

Quincaillerie utilisée

BB Vis à métaux courtes x 2

DD Vis à métaux longues x 2

EE Support de fixation x 1

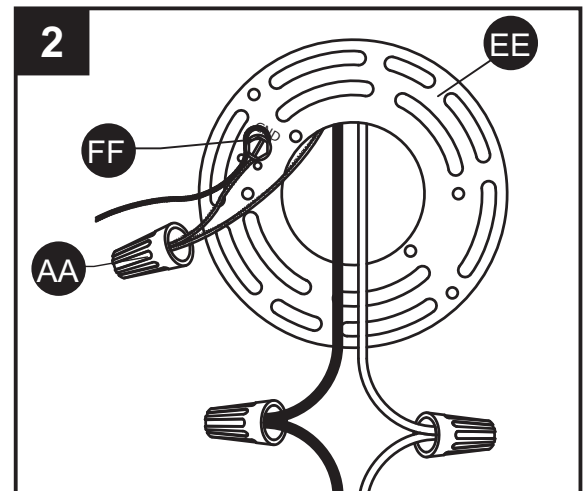


2. Guide de connexion des fils de mise à la terre

- Enroulez le fil de mise à la terre de la boîte de sortie autour de la vis de mise à la terre (FF) du support de fixation (EE), à au moins 5 cm de l'extrémité du fil. Serrez la vis de mise à la terre (FF). Branchez le fil de mise à la terre du circuit et du luminaire au fil de mise à la terre de la boîte de sortie à l'aide d'un capuchon de connexion (AA).
- Pour une installation au Canada :
Enroulez le fil de mise à la terre du circuit et du luminaire autour de la vis de mise à la terre (FF) du support de fixation (EE). Serrez la vis de mise à la terre (FF).

Quincaillerie utilisée

AA Capuchon de connexion x 1

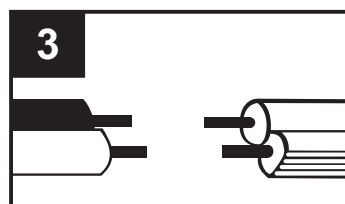


3. Guide pour la connexion des fils du cordon d'alimentation : Effectuez le raccordement des fils à l'aide des capuchons de connexion (AA), en respectant le tableau de référence ci-dessous.

RACCORDEZ LE FIL D'ALIMENTATION ÉLECTRIQUE CHARGÉ DE COULEUR NOIR OU ROUGE DE LA BOÎTE DE SORTIE AU FIL SUIVANT :	RACCORDEZ LE FIL D'ALIMENTATION ÉLECTRIQUE NEUTRE DE COULEUR BLANCHE DE LA BOÎTE DE SORTIE AU FIL SUIVANT :
Noir	Blanc
* Fil parallèle (rond et lisse)	* Fil parallèle (carré et nervuré)
Clair, brun, doré ou noir sans repère (rayures colorées)	Clair, brun, doré ou noir avec repère (rayures colorées)
Fil isolé (pas vert) avec âme en cuivre métallique	Fil isolé (pas vert) avec âme métallique argentée

***REMARQUE :**

Lorsqu'un fil parallèle (SPT I et SPT II) est utilisé, le fil neutre est carré et nervuré, tandis que le fil chargé est rond et lisse.



Quincaillerie utilisée

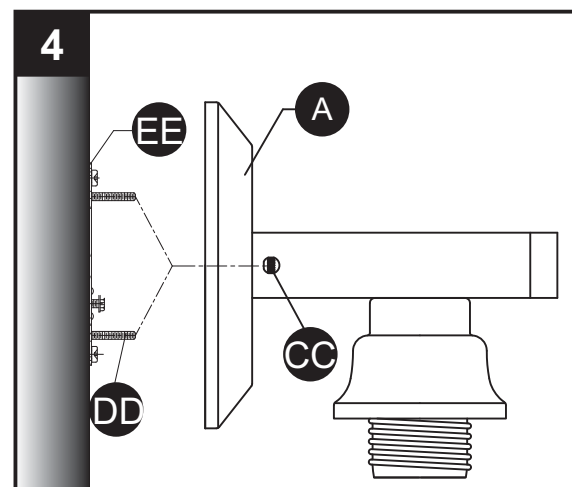
AA Capuchon de connexion



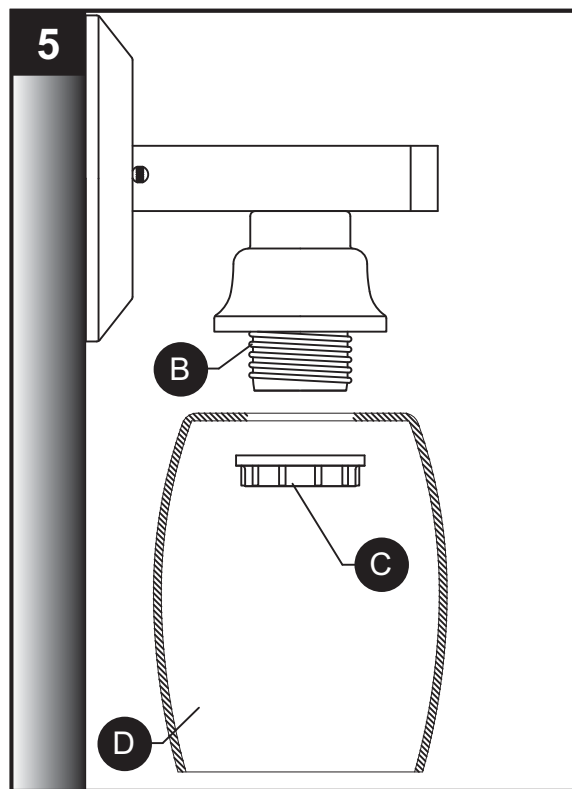
4. Glissez le couvercle (A) sur les vis à métaux longues (DD) qui sortent du support de fixation (EE) et fixez-le à l'aide des boutons filetés (CC).

Quincaillerie utilisée

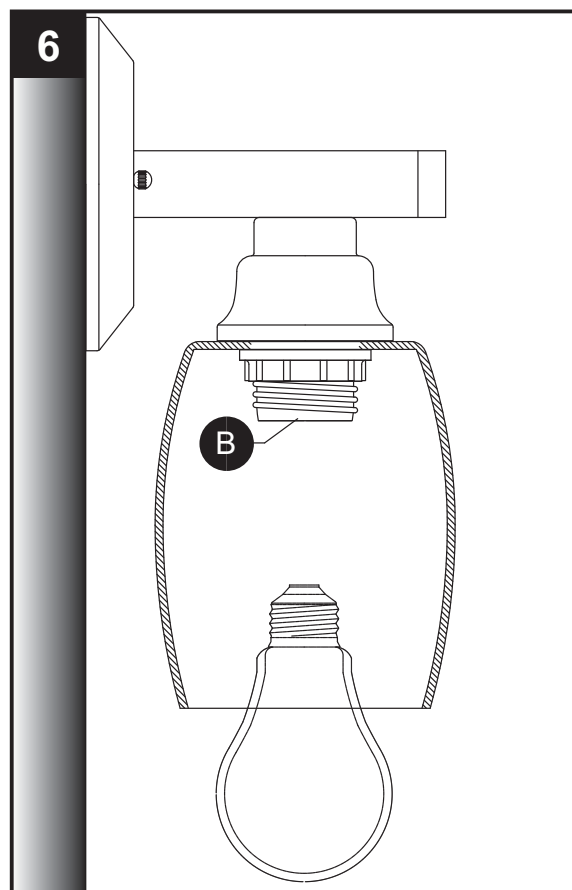
CC Boutons filetés



5. Retirez la bague de douille fileté (C) de la douille fileté (B). Posez l'abat-jour en verre (D) sur la douille fileté (B) et fixez le tout à l'aide de la bague de douille fileté (C).



6. Insérez une ampoule à culot moyen d'un maximum de 60 W (non incluse) dans la douille fileté (B).



ENTRETIEN

- Vérifiez toujours que le courant est coupé avant de nettoyer le luminaire.
- Utilisez un linge doux et humide ainsi qu'un savon non abrasif. N'utilisez jamais de nettoyeurs pour vitres; vous risqueriez d'endommager le fini métallique du luminaire.
- Les abat-jour en verre peuvent être nettoyés dans un évier couvert de serviettes, à l'aide d'eau tiède et de savon doux. Ne nettoyez pas les abat-jour dans un lave-vaisselle.

DÉPANNAGE

PROBLÈME	CAUSE POSSIBLE	MESURE CORRECTIVE
Le luminaire ne s'allume pas.	1. Le luminaire est mal branché. 2. L'ampoule est usée ou brisée.	1. Vérifiez si le luminaire est bien branché. 2. Remplacez l'ampoule.

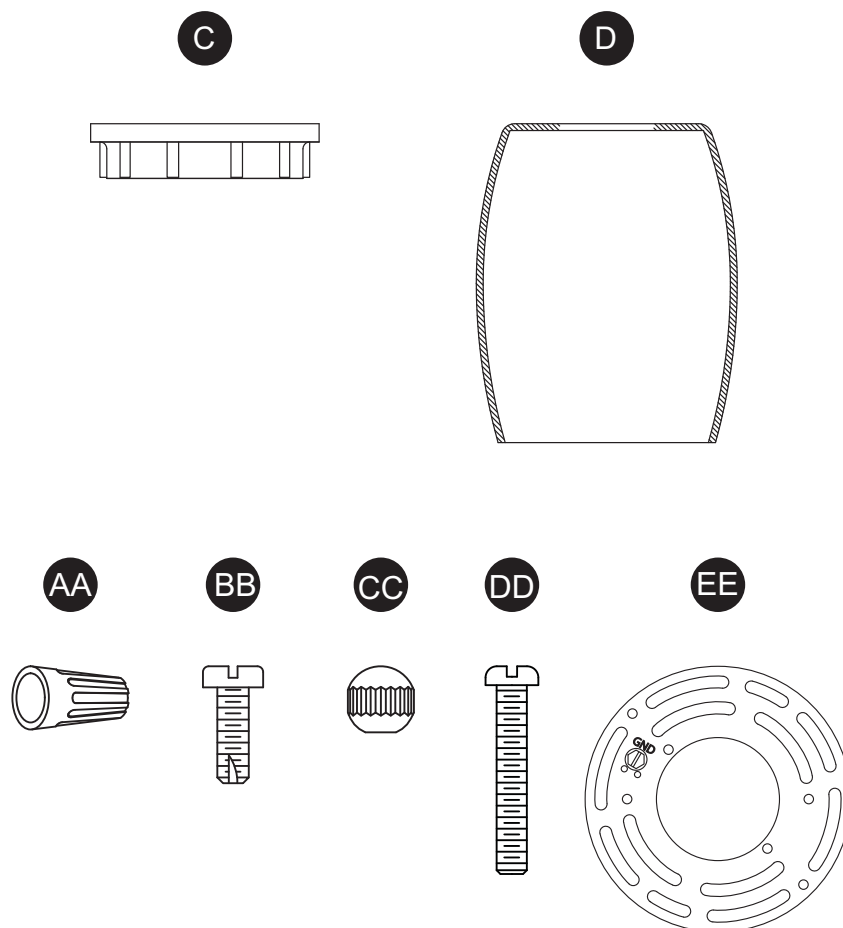
GARANTIE

Le distributeur garantit les produits qu'il a fabriqués contre tout défaut de matériaux ou de fabrication pour une période de un (1) an à compter de la date d'expédition. Cette garantie ne couvre pas les ampoules ni le fini des produits extérieurs. Si l'un des produits garantis est déclaré défectueux par le distributeur, celui-ci choisira de remplacer ou de réparer le produit à ses frais. Les parties acceptent expressément par la présente que le seul recours de l'acheteur contre le distributeur se limite à la réparation ou au remplacement des produits défectueux, tel qu'il est stipulé aux présentes, ou, à sa seule discrétion, le distributeur peut choisir de rembourser le prix d'achat des produits. LA GARANTIE SUSMENTIONNÉE PRÉVAUT SUR TOUTE AUTRE GARANTIE, QU'ELLE SOIT EXPRESSE OU IMPLICITE, Y COMPRIS TOUTE GARANTIE DE QUALITÉ MARCHANDE, D'ADÉQUATION À UN USAGE PARTICULIER OU DE NON-CONTREFAÇON. Aucune affirmation de la part du distributeur, qu'elle se traduise en mots ou en action, ne constitue une garantie si elle n'est pas stipulée dans ce paragraphe. Les articles qui sont vendus par le distributeur sans toutefois avoir été fabriqués par le distributeur ne sont pas couverts par cette garantie. Ils sont vendus avec les garanties fournies par le fabricant seulement, le cas échéant. Cette garantie ne couvre pas la main-d'œuvre ni les coûts et dépenses associés au retrait ou à l'installation d'un produit défectueux, réparé ou remplacé. La garantie du distributeur ne couvre pas les produits qui ont été soumis à un usage inapproprié, à une manipulation inadéquate, à une négligence (y compris, sans toutefois s'y limiter, à un entretien inadéquat), à un accident, à une installation inadéquate, à une modification (y compris, sans toutefois s'y limiter, à l'utilisation de pièces et d'accessoires non autorisés), à un réglage ou à une réparation.

LISTE DES PIÈCES DE RECHANGE

Pour obtenir des pièces de rechange, appelez notre service à la clientèle au **1 866 439-9800**, entre 8 h et 18 h (HNE), du lundi au jeudi, ou entre 8 h et 17 h (HNE) le vendredi.

PIÈCE	DESCRIPTION	N° DE PIÈCE
C	Bague de douille fileté	LR009
D	Abat-jour en verre	GS37316
AA	Capuchon de connexion	WC001
BB	Vis à métaux courte	SCR832X050
CC	Bouton fileté	TK1X832-CH
DD	Vis à métaux longue	SCR832X100
EE	Support de fixation	XBAR07



Imprimé en Chine

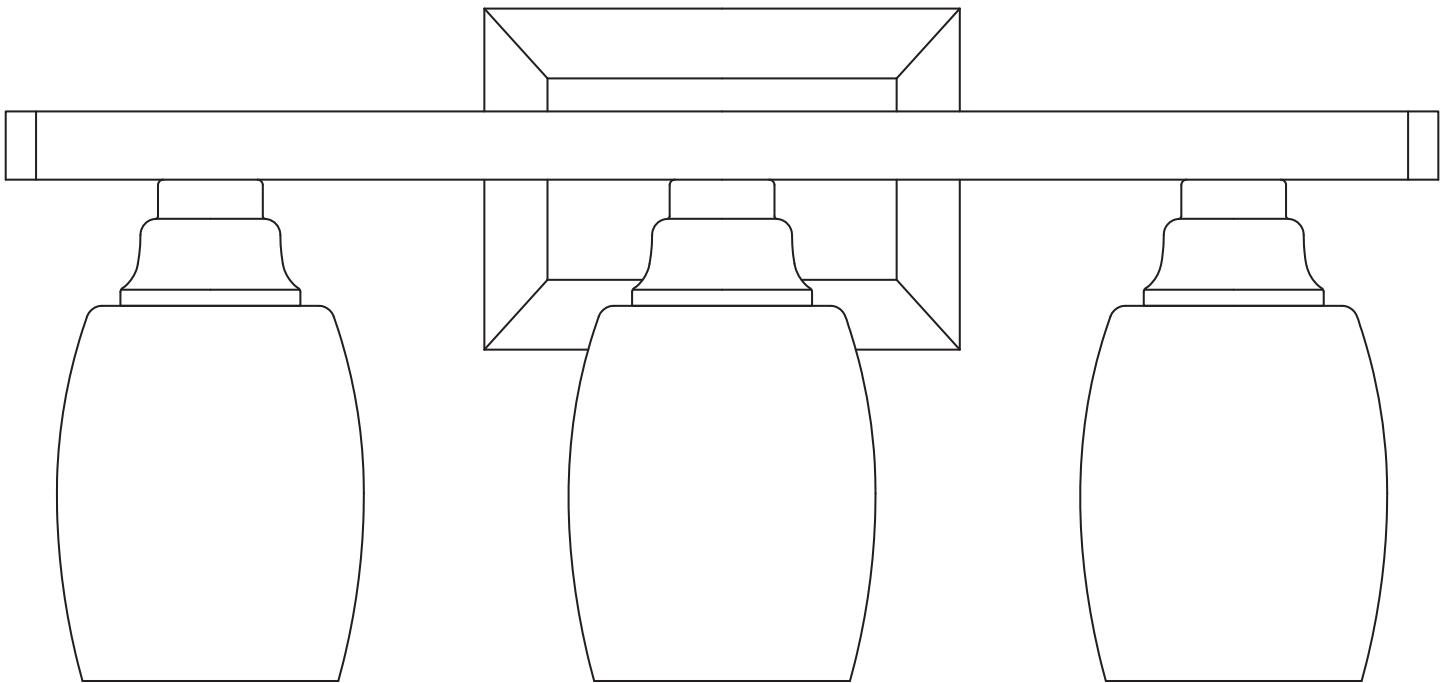
allen + roth® est une marque de commerce déposée de LF, LLC. Tous droits réservés.



ARTÍCULO #0021317

BARRA PARA TOCADOR DE 3 LUCES

MODELO #37316

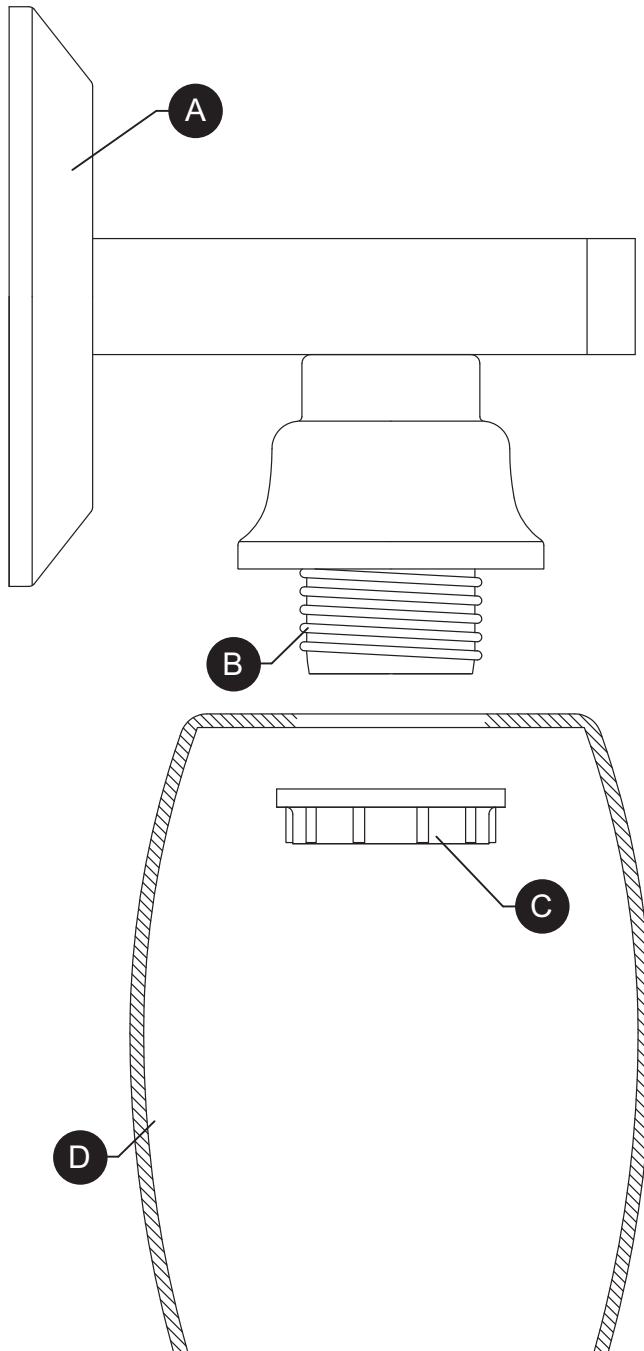


ADJUNTE SU RECIBO AQUÍ

Número de serie _____ Fecha de compra _____

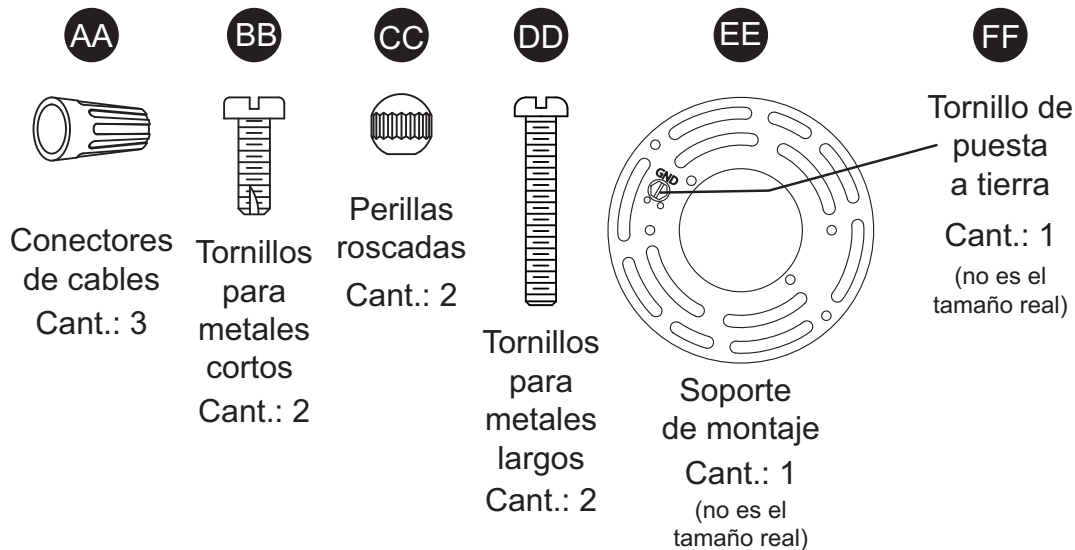


¿Preguntas, problemas, piezas faltantes? Antes de volver a la tienda, llame a nuestro Departamento de Servicio al Cliente al **1-866-439-9800**, de lunes a jueves de 8 a.m. a 6 p.m., y los viernes de 8 a.m. a 5 p.m., hora estándar del Este.



PIEZA	DESCRIPCIÓN	CANTIDAD
A	Cubierta	1
B	Portalámpara roscado (preensamblado en la base (A))	3
C	Anillo del portalámpara roscado (preensamblado en el portalámpara roscado (B))	3
D	Pantalla de vidrio	3

ADITAMENTOS (tamaño real)



! INFORMACIÓN DE SEGURIDAD

Lea y comprenda completamente este manual antes de intentar ensamblar, usar o instalar el producto.

! ADVERTENCIA

- **IMPORTANTE:** NUNCA intente hacer trabajos sin desconectar el suministro eléctrico.
- Diríjase a la caja de fusibles o a la caja del interruptor de circuito principal en su hogar. Coloque el interruptor de alimentación principal en la posición "OFF" (APAGADO).
- Coloque el interruptor de la pared en la posición "OFF" (APAGADO). Si la lámpara que va a reemplazar posee un interruptor o cadena de tirador, colóquelos en la posición "OFF" (APAGADO).
- No utilice bombillas de un vataje mayor al especificado en esta lámpara.
- **ADVERTENCIA:** Propuesta 65 de California: Esta lámpara contiene sustancias químicas reconocidas por el estado de California como causantes de cáncer, defectos congénitos y/u otros daños en el aparato reproductivo. Lávese las manos después de usar.

PRECAUCIÓN

- Lea y comprenda todas las instrucciones e ilustraciones por completo antes de proceder con el ensamblaje e instalación de esta lámpara.
- Si tiene dudas sobre la instalación de esta lámpara, o si el funcionamiento de la misma falla por completo, sírvase ponerse en contacto con un electricista calificado y con licencia.
- Todas las piezas deben usarse como lo indican estas instrucciones. No reemplace las piezas, no omita piezas durante la instalación ni utilice piezas gastadas o rotas. El incumplimiento de esta indicación podría invalidar la calificación ETL o la certificación C.S.A. de esta lámpara.

PREPARACIÓN

Antes de comenzar a ensamblar el producto, asegúrese de tener todas las piezas. Compare las piezas con la lista del contenido del paquete y los aditamentos mencionados. No intente ensamblar el producto si falta alguna pieza o si estas están dañadas. Póngase en contacto con el Departamento de Servicio al Cliente para obtener piezas de repuesto.

Tiempo estimado de ensamblaje: 30 minutos a 1 hora.

Herramientas necesarias para el ensamblaje (no se incluyen): Destornillador Phillips, destornillador de cabeza plana, pinzas cortacables, gafas de seguridad, cinta aislante y escalera.

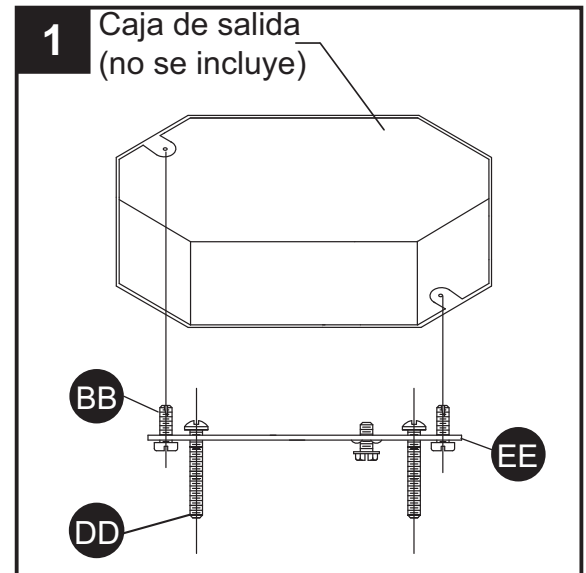
1. Inserte los tornillos largos para metal (DD) en el soporte de montaje (EE) antes de conectar a la caja de salida (no se incluye). Los dos tornillos para metal largos (DD) deben sobresalir del soporte de montaje (EE) para asegurar la cubierta (A) en los pasos posteriores. Conecte el soporte de montaje (EE) a la caja de salida con los tornillos para metal cortos (BB).

Aditamentos utilizados

BB Tornillos para metales cortos x 2

DD Tornillos para metales largos x 2

EE Soporte de montaje x 1



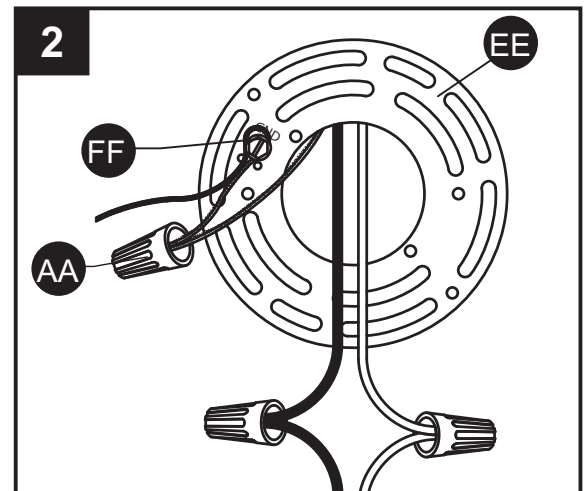
2. Guía para la conexión de los conductores de puesta a tierra

- Coloque el conductor de puesta a tierra de la caja de salida alrededor del tornillo de puesta a tierra (FF) en la soporte de montaje (EE), a no menos de 5,08 cm del extremo del conductor. Apriete el tornillo de puesta a tierra (FF). Conecte la lámpara y el conductor de puesta a tierra de la unidad al conductor de puesta a tierra del tomacorriente con un conector de cables (AA).

- Para la instalación en Canadá:
Coloque la lámpara y el conductor de puesta a tierra en el tornillo de puesta a tierra (FF) en el soporte de montaje (EE). Apriete el tornillo de puesta a tierra (FF).

Aditamentos utilizados

AA Conectores de cables x 1



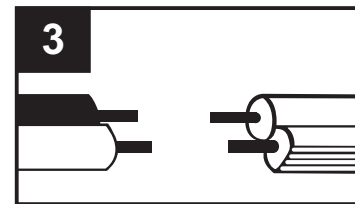
3. Guía para la conexión de los conductores de suministro: Realice las conexiones de los conductores asegurándolos con conectores de cables (AA), siguiendo la tabla de referencia que aparece a continuación.

CONECTAR, CORRIENTE, CABLE DE SUMINISTRO LA CAJA DEL TOMACORRIENTE NEGRO O ROJO A:	CONECTAR, NEUTRO, CABLE DE SUMINISTRO DE LA CAJA DEL TOMACORRIENTE BLANCO A:
Negro	Blanco
* Cable paralelo (redondo y liso)	*Cable paralelo (cuadrado y acanalado)
Trasparente, marrón, dorado o negro sin rastreado (líneas coloreadas)	Trasparente, marrón, dorado o negro con rastreado (líneas coloreadas)
Cable aislado (no verde) con conductor en metal cobre.	Cable aislado (no verde) con conductor en metal plateado.

*NOTA: Cuando se utiliza el cable paralelo (SPT I y SPT II). El cable neutro es cuadrado y acanalado, y el cable de corriente es redondo y liso.

Aditamentos utilizados

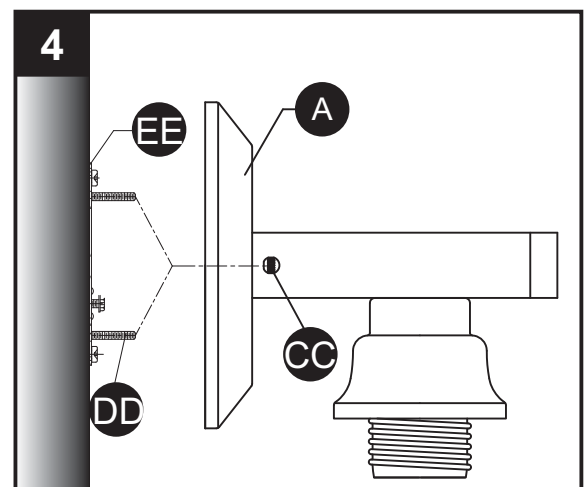
- AA** Conectores de cables x 2



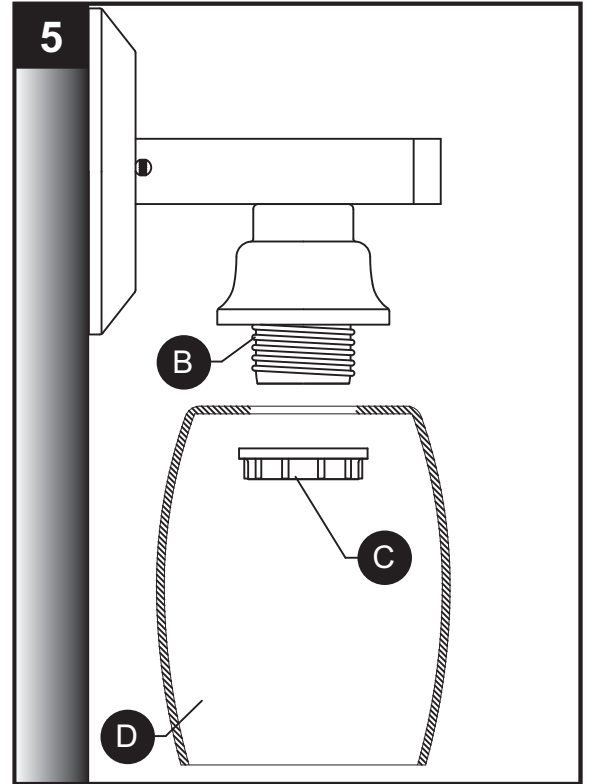
4. Pase la cubierta (A) sobre los tornillos para metal largos (DD) que sobresalen de la abrazadera de montaje (EE) y fijela en su lugar con las perillas roscadas (CC).

Aditamentos utilizados

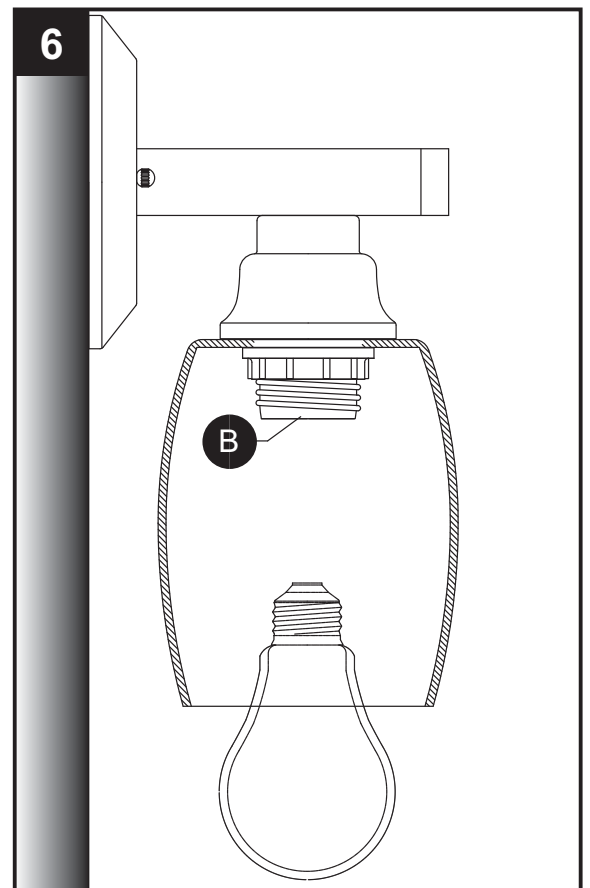
- CC** Perillas roscadas x 2



5. Retire el anillo del portalámpara roscado (C) del portalámpara roscado (B). Pase la pantalla de vidrio (D) sobre el portalámpara roscado (B) y fíjela con el anillo del portalámpara roscado (C).



6. Inserte una bombilla de base media de 60 vatios como máximo (no se incluye) en el portalámpara roscado (B).



CUIDADO Y MANTENIMIENTO

- Siempre asegúrese de que la corriente eléctrica esté desconectada antes de limpiar.
- Utilice un paño húmedo suave y jabón suave no abrasivo para limpiar la lámpara. Nunca utilice un limpiador para vidrio en la lámpara, porque este dañará el acabado metálico.
- Las pantallas de vidrio se pueden lavar dentro de un lavabo recubierto con toallas usando agua tibia y jabón suave. No lave las pantallas en un lavaplatos automático.

SOLUCIÓN DE PROBLEMAS

PROBLEMA	CAUSA POSIBLE	ACCIÓN CORRECTIVA
La lámpara no se enciende.	1. La lámpara puede estar incorrectamente cableada. 2. La bombilla está quemada o rota.	1. Inspeccione el cableado. 2. Reemplace la bombilla.

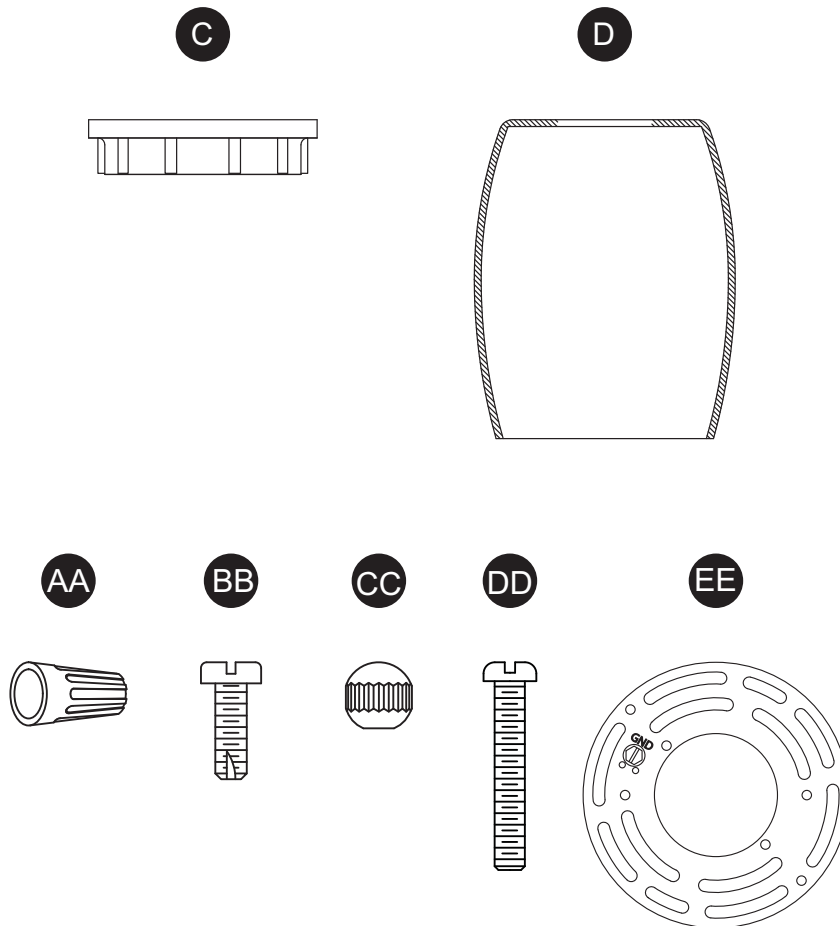
GARANTÍA

El distribuidor garantiza que los productos que él fabrica no presentarán defectos de fabricación ni en los materiales ni en la mano de obra durante uno (1) años desde la fecha de envío original. Esta garantía no cubre las bombillas ni el acabado de un producto para exteriores. Si el distribuidor comprueba que alguno de los productos cubiertos por la garantía presenta defectos, el distribuidor reemplazará o reparará dichos productos a su sola discreción y a su cargo. Las partes de este convenio acuerdan expresamente que el único y exclusivo recurso que pueden interponer contra el distribuidor será para la reparación o el reemplazo de los productos con defectos tal como se indica aquí, o a juicio exclusivo del distribuidor, este podrá reembolsar el precio de compra de los productos. LA GARANTÍA ANTERIOR REEMPLAZA EXCLUSIVAMENTE A TODAS LAS DEMÁS GARANTÍAS, EXPRESAS O IMPLÍCITAS, INCLUIDAS AQUELLAS DE COMERCIABILIDAD O IDONEIDAD PARA UN FIN EN PARTICULAR O RESPECTO DE INFRACCIONES. Ninguna afirmación del distribuidor, sea en palabras o en hechos a excepción de lo expresado en este párrafo constituirá una garantía. Los bienes que el distribuidor puede llegar a vender pero que no fabrica no están garantizados por el distribuidor, pero se venden solamente con las garantías, si existieran, del fabricante de los mencionados productos. Esta garantía no cubre la mano de obra ni otros costos o gastos que se generen al retirar o instalar productos con defectos, reparados o reemplazados. La garantía del distribuidor no se aplica a aquellos productos que han sido sometidos a uso inadecuado, mal uso, aplicación inapropiada, negligencia (incluida, pero no limitada a un mantenimiento incorrecto), accidentes, instalación mal realizada, modificaciones (incluido, pero no limitado al uso de piezas o accesorios no autorizados), ajustes o reparaciones.

LISTA DE PIEZAS DE REPUESTO

Para obtener piezas de repuesto, llame a nuestro Departamento de Servicio al Cliente al 1-866-439-9800, de lunes a jueves de 8 a.m. a 6 p.m., y los viernes de 8 a.m. a 5 p.m., hora estándar del Este.

PIEZA	DESCRIPCIÓN	NO. DE PIEZA
C	Anillo del portalámpara roscado	LR009
D	Pantalla de vidrio	GS37316
AA	Conector de cables	WC001
BB	Tornillo para metal corto	SCR832X050
CC	Perilla roscada	TK1X832-CH
DD	Tornillo para metal largo	SCR832X100
EE	Abrazadera de montaje	XBAR07



Impreso en China

allen + roth®
es una marca registrada de LF, LLC. Todos
los derechos reservados.

Lowes.com/allenandroth **allen + roth**