

# KICHLER®

Kichler® is a registered trademark of  
The L.D. Kichler Co. All Rights Reserved.

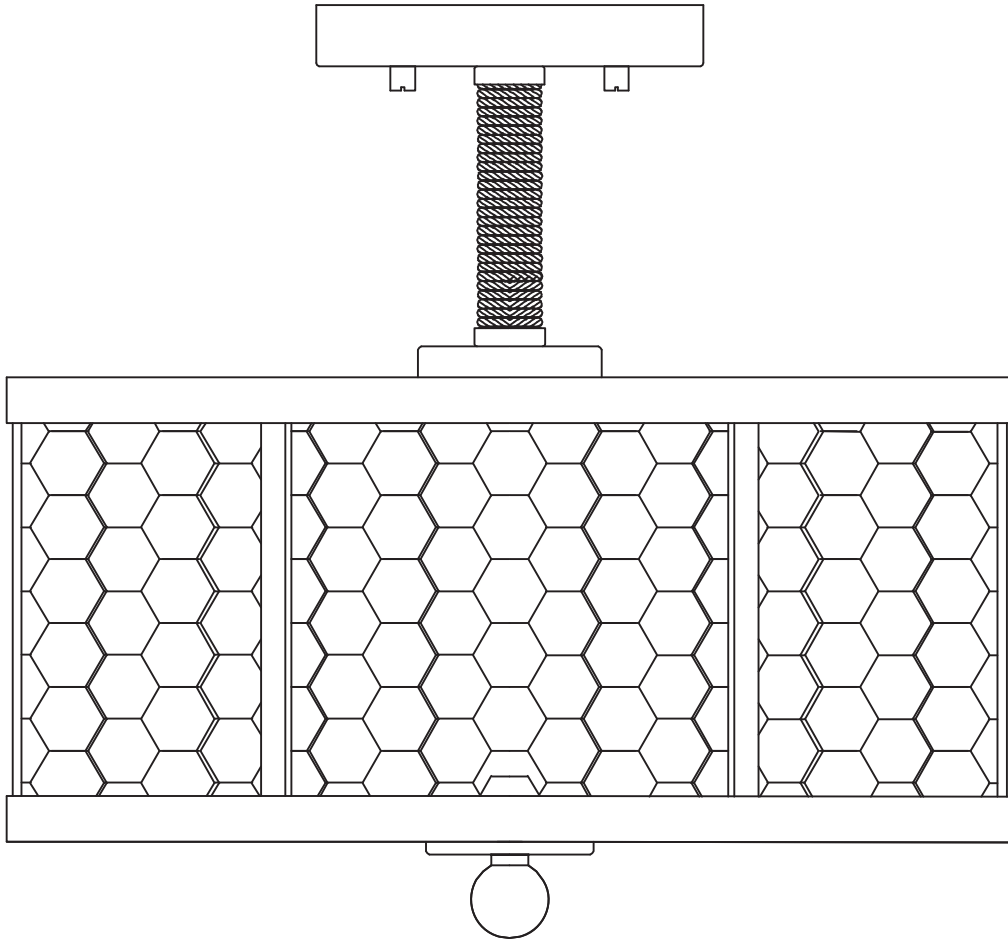
ITEM #0616383

## SEMI-FLUSHMOUNT

MODEL #38174

Français p. 10

Español p. 19



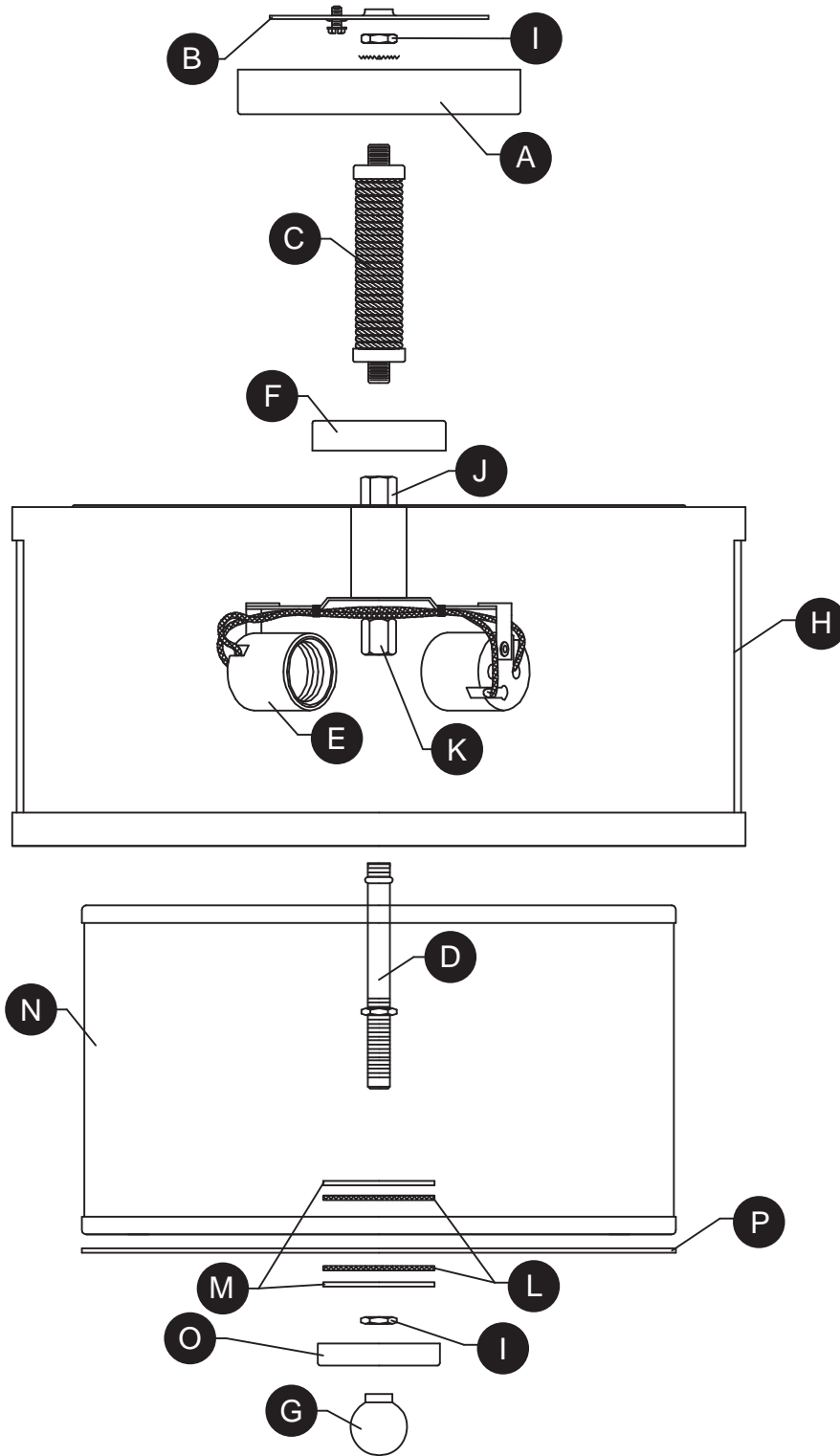
ATTACH YOUR RECEIPT HERE

Serial Number \_\_\_\_\_ Purchase Date \_\_\_\_\_



**Questions, problems, missing parts?** Before returning to your retailer, call our customer service department at **1-800-554-6504**, 8 a.m. - 4:30 p.m, EST, Monday - Friday.

**PACKAGE CONTENTS**



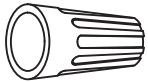
PART	DESCRIPTION	QTY
A	Canopy	1
B	Mounting Bracket	1
C	Center Column	1
D	Threaded Pipe	1
E	Socket	2
F	Coupling Cover	1
G	Finial	1
H	Shade Housing	1

PART	DESCRIPTION	QTY
I	Hex Nut	3
J	Upper Coupling	1
K	Lower Coupling	1
L	Nylon Washer	2
M	Metal Washer	2
N	Shade	1
O	Decorative Cap	1
P	Diffuser	1

## HARDWARE CONTENTS

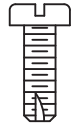
---

AA



Wire  
Connector  
Qty: 3

BB



Short  
Machine  
Screw  
Qty: 2

CC



Threaded  
Knob  
Qty: 2

DD



Long  
Machine  
Screw  
Qty: 2



### SAFETY INFORMATION

---

Please read and understand this entire manual before attempting to assemble, operate or install the product.



### WARNING

- **IMPORTANT:** NEVER attempt any work without shutting off the electricity.
- Place the main power switch in the "OFF" position and unscrew the fuse(s), or switch "OFF" the circuit breaker switch(es), that control the power to the fixture or room you are working in.
- Place the wall switch in the "OFF" position. If the fixture to be replaced has a switch or pull chain, place it in the "OFF" position.
- Do not use bulbs with wattage greater than specified on this fixture.
- California Prop. 65: This lighting fixture contains chemicals known to the state of California to cause cancer, birth defects, and/or other reproductive harm. Wash hands after use.

### CAUTION

- If you have any doubts about how to install this lighting fixture, or if the fixture fails to operate completely, please contact a licensed electrical contractor.
- All parts must be used as indicated in these instructions. Do not substitute any parts, leave parts out, or use any parts that are worn out or broken. Failure to obey this instruction could invalidate ETL listing and/or C.S.A. certification of this fixture.

### PREPARATION

---

Before beginning assembly of product, make sure all parts are present. Compare parts with package contents list and hardware contents list. If any part is missing or damaged, do not attempt to assemble the product.

**Estimated assembly time: 30 minutes to 1 hour**

Tools Required for Assembly (not included): Phillips screwdriver, flathead screwdriver, wire strippers, electrical tape, ladder, safety glasses.

## ASSEMBLY INSTRUCTIONS

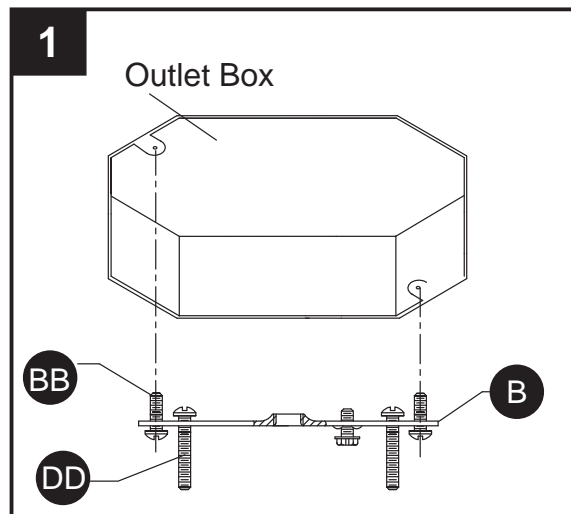
1. Orient the mounting bracket (B) so the raised center portion protrudes into the outlet box (not included). Insert long machine screws (DD) through mounting bracket (B) so the long machine screws (DD) protrude outward. Connect the mounting bracket (B) to the outlet box with short machine screws (BB).

### Hardware Used

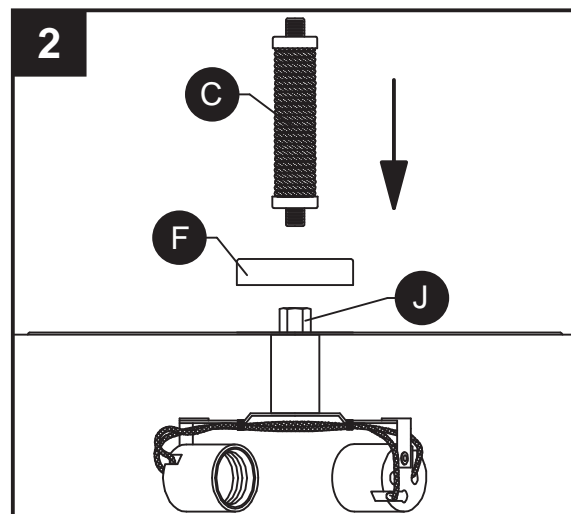
**BB** Short Machine Screw x 2



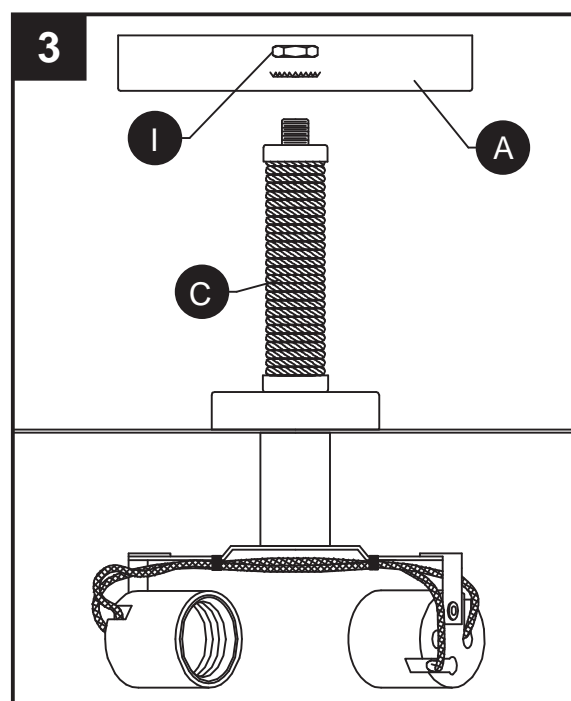
**DD** Long Machine Screw x 2



2. Pass coupling cover (F) over upper coupling (J). Screw center column (C) onto upper coupling (J).



3. Pass center column (C) through canopy (A) and secure using hex nut (I).



# ASSEMBLY INSTRUCTIONS

## 4. Wire connection guide:

### Ground wire:

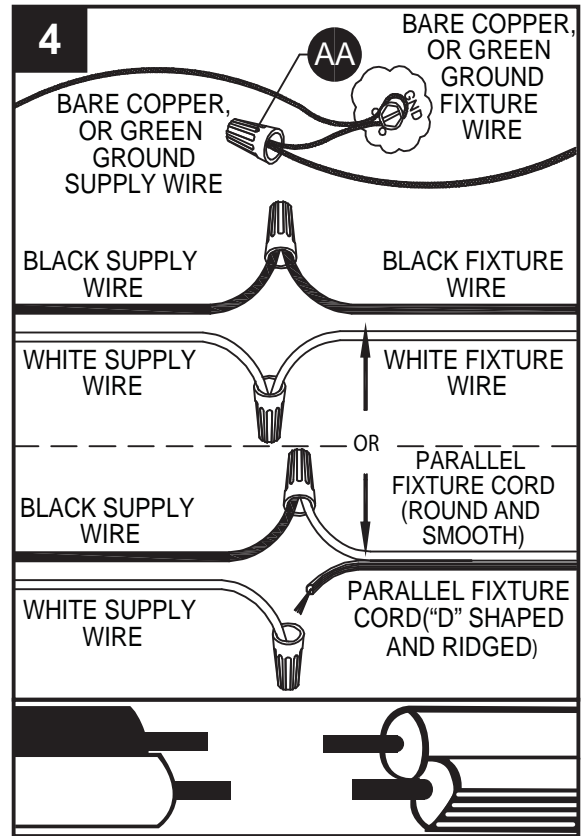
- For installation in the United States: Wrap ground wire from outlet box around ground screw on mounting bracket (B) no less than 2 in. from wire end. Tighten ground screw. If fixture is supplied with a ground wire, connect to outlet ground wire with a wire connector (AA).
- For installation in Canada: If fixture is supplied with ground wire, wrap ground wire around ground screw on mounting bracket (B). Tighten ground screw.

### Supply wires:


- Connect the Neutral (White) supply wire from the outlet box to the Neutral fixture wire (White or Parallel Cord "D" shaped and ribbed).
- Connect the Hot (Black) supply wire from the outlet box to the Hot fixture wire (Black or Parallel Cord round and smooth).

### NOTE:

Fixture will have 2 wires either Black and White or Parallel Cord SPT-1 lamp wire with one round smooth wire and one "D" shaped ribbed wire.



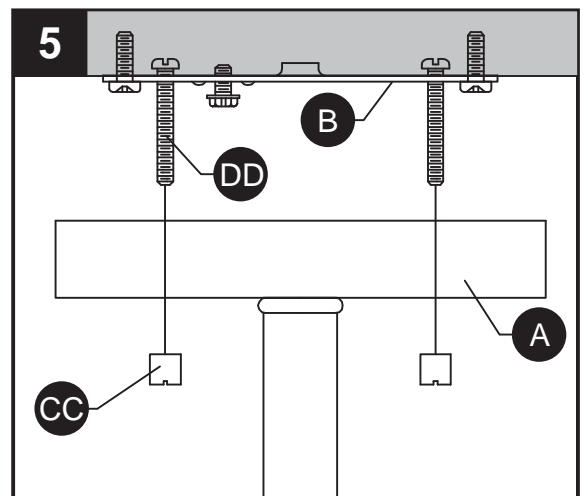
## Hardware Used

- AA** Wire Connector  x 3

5. Pass canopy (A) over long machine screws (DD) protruding from mounting bracket (B) and secure using threaded knobs (CC).

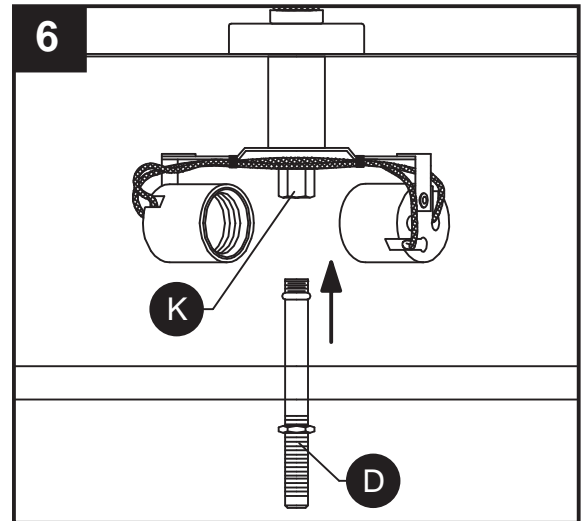
## Hardware Used

- CC** Threaded Knob  x 2

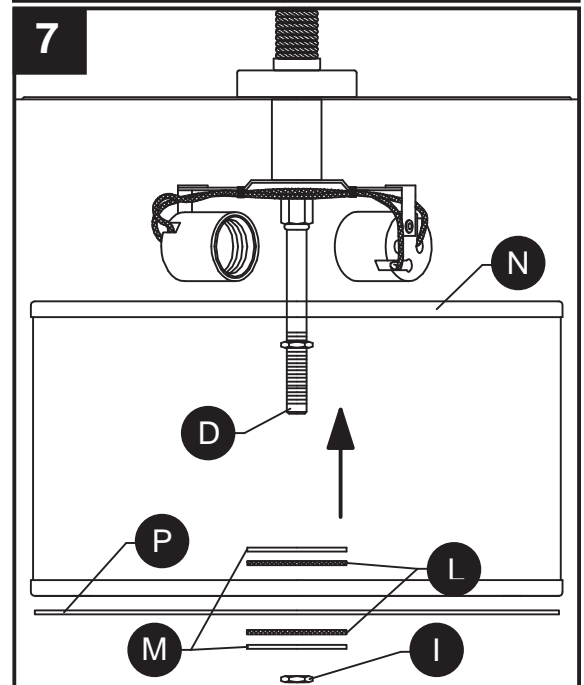


## ASSEMBLY INSTRUCTIONS

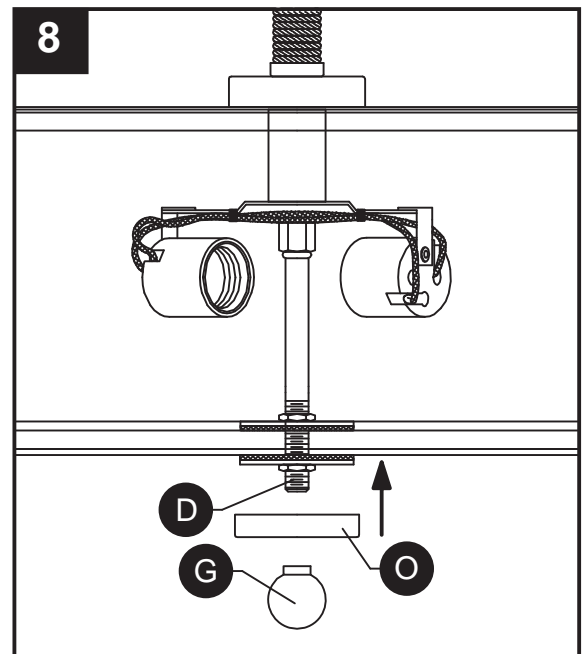
6. Screw threaded pipe (D) onto lower coupling (K).



7. Raise one metal washer (M), and one nylon washer (L) over the lower threaded pipe (D). Next raise shade (N), diffuser (P), the second nylon washer (L) and the second metal washer (M) over the lower threaded pipe (D) and secure in place using a hex nut (I).



8. Raise decorative cap (O) over threaded pipe (D) and secure in place with finial (G).

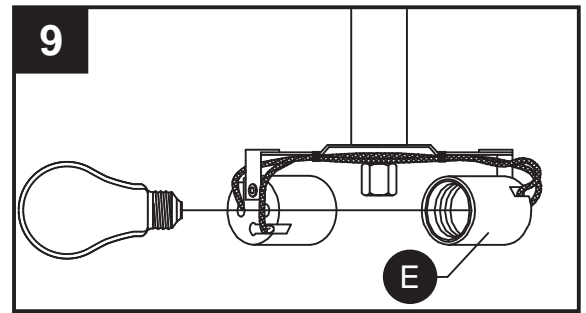


## ASSEMBLY INSTRUCTIONS

---

9. Insert 60-watt max. medium-base bulb into socket (E).

Repeat for remaining sockets (E).



## CARE AND MAINTENANCE

---

- Always be certain that electric current is turned off before cleaning this item.
- Use a soft, moist cloth with mild non-abrasive soap to clean fixture. Never use glass cleaner on fixture, as it will damage the metal finish.
- All glass shades may be washed in a towel-lined sink with warm water and mild soap. Do not wash shades in an automatic dishwasher.

## TROUBLESHOOTING

---

PROBLEM	POSSIBLE CAUSE	CORRECTIVE ACTION
Fixture does not light.	1. Fixture may be wired incorrectly. 2. Worn or broken bulb.	1. Check wiring. 2. Replace bulb.

## **WARRANTY**

---

Kichler Lighting warrants that its products will be free from defects in material and workmanship for one (1) year from the date of purchase by the Original Purchaser.

To replace a product that has a warranted defect, the Original Purchaser shall return any allegedly defective parts or products to the authorized Kichler distributor that the product was purchased from with PROOF OF PURCHASE, Original Purchaser's name and return address and a description of the claimed product defect.

If any of the warranted products are found by Kichler, in its sole discretion, to be defective, such products will, at Kichler's sole option and cost, be replaced, repaired or refunded less an amount directly attributable to Original Purchaser's prior use of the product. Kichler will return the repaired or replaced product prepaid freight. This warranty does not cover labor or other costs or expenses to remove or install any defective, repaired or replaced product.

The parties hereto expressly agree that Original Purchaser's sole and exclusive remedy against Kichler shall be for the repair, replacement or refund of defective products as provided herein. This warranty extends only to product ownership by the Original Purchaser; is not transferable whether to heirs, subsequent owners, or otherwise; and is void if the Original Purchaser ceases to own the product.

This warranty does not apply to any products that have been subjected to misuse, mishandling, misapplication, connected to voltage at more than 5% above standard North American voltage, unusual use (including but not limited to use in an environment where the annual average ambient operating temperature is below 27 or above 95 degrees Fahrenheit), neglect (including but not limited to improper maintenance), accident, acts of god such as high winds, improper installation or care, failure to follow the Product's written instructions for normal use and care, improper packaging of products returned to Kichler, modification (including but not limited to use of unauthorized parts or attachments), or adjustment or repair. Significant product exposure to chemicals, harsh cleaners, salt water or salt air will void any and all warranties on exterior finishes. This warranty only applies when all components, including transformers, have been provided by Kichler. Substituting another manufacturer's product and/or components will render the warranty completely void.

THIS WARRANTY GIVES YOU SPECIFIC LEGAL RIGHTS. YOU MAY ALSO HAVE OTHER RIGHTS, WHICH VARY FROM STATE TO STATE. SOME STATES DO NOT ALLOW LIMITATIONS ON HOW LONG AN IMPLIED WARRANTY LASTS OR THE EXCLUSION OR LIMITATION OF INCIDENTAL OR CONSEQUENTIAL DAMAGES SO THE ABOVE LIMITATIONS OR EXCLUSIONS MAY NOT APPLY TO YOU.

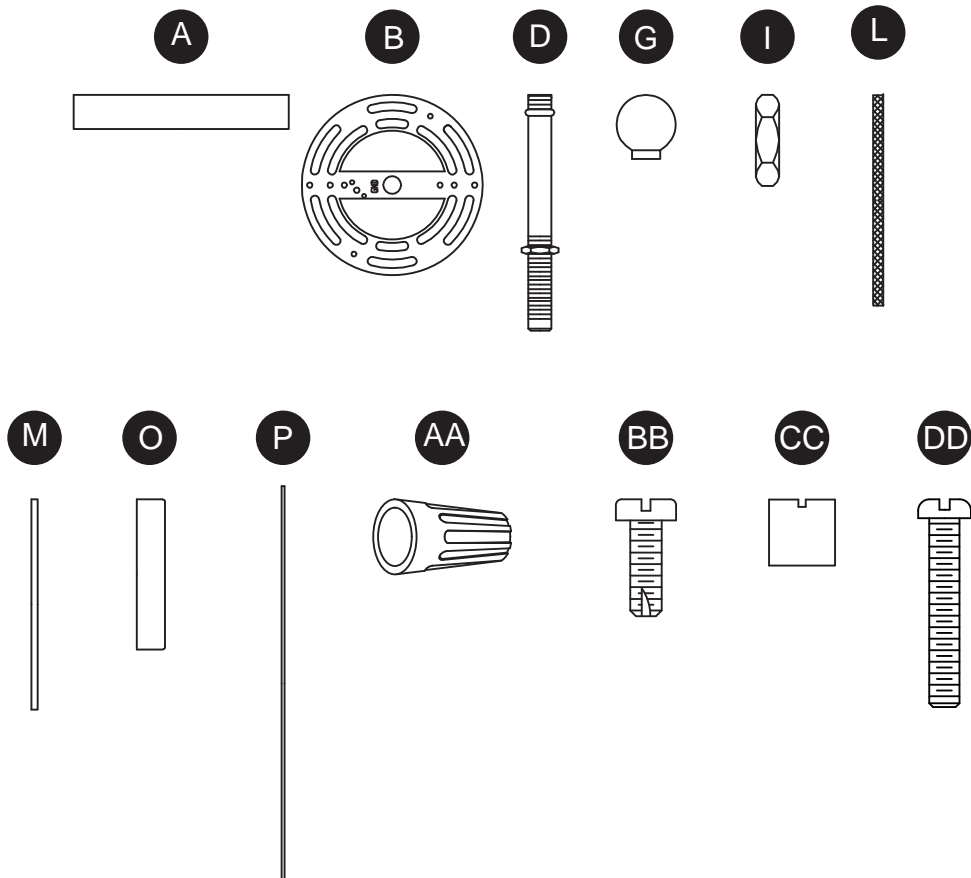
THE FOREGOING WARRANTY IS IN LIEU OF ALL OTHER WARRANTIES, EXPRESS OR IMPLIED, INCLUDING THOSE OF MERCHANTABILITY, FITNESS FOR ANY PARTICULAR PURPOSE OR INFRINGEMENT. ORIGINAL PURCHASER SHALL IN NO EVENT BE ENTITLED TO, AND KICHLER LIGHTING SHALL NOT BE LIABLE FOR, INDIRECT, SPECIAL, INCIDENTAL OR CONSEQUENTIAL DAMAGES OF ANY NATURE, INCLUDING, BUT NOT LIMITED TO LOSS OF PROFIT, PROMOTIONAL AND/OR MANUFACTURING EXPENSES, OVERHEAD, INJURY TO REPUTATION AND/OR LOSS OF CUSTOMERS.



# REPLACEMENT PARTS LIST

For replacement parts, call our customer service department at 1-800-554-6504, 8 a.m. - 4:30 p.m., EST, Monday - Friday.

PART	DESCRIPTION	PART #
A	Canopy	C38174
B	Mounting Bracket	XBAR05
D	Threaded Pipe	TP38174
G	Finial	F38174
I	Hex Nut	NUT18
L	Nylon Washer	NWASH
M	Metal Washer	MWASH
O	Decorative Cap	DC38174
P	Diffuser	D38174
AA	Wire Connector	WC001
BB	Short Machine Screw	SCR832X050
CC	Threaded Knob	TK2X832-OZ
DD	Long Machine Screw	SCR832X150



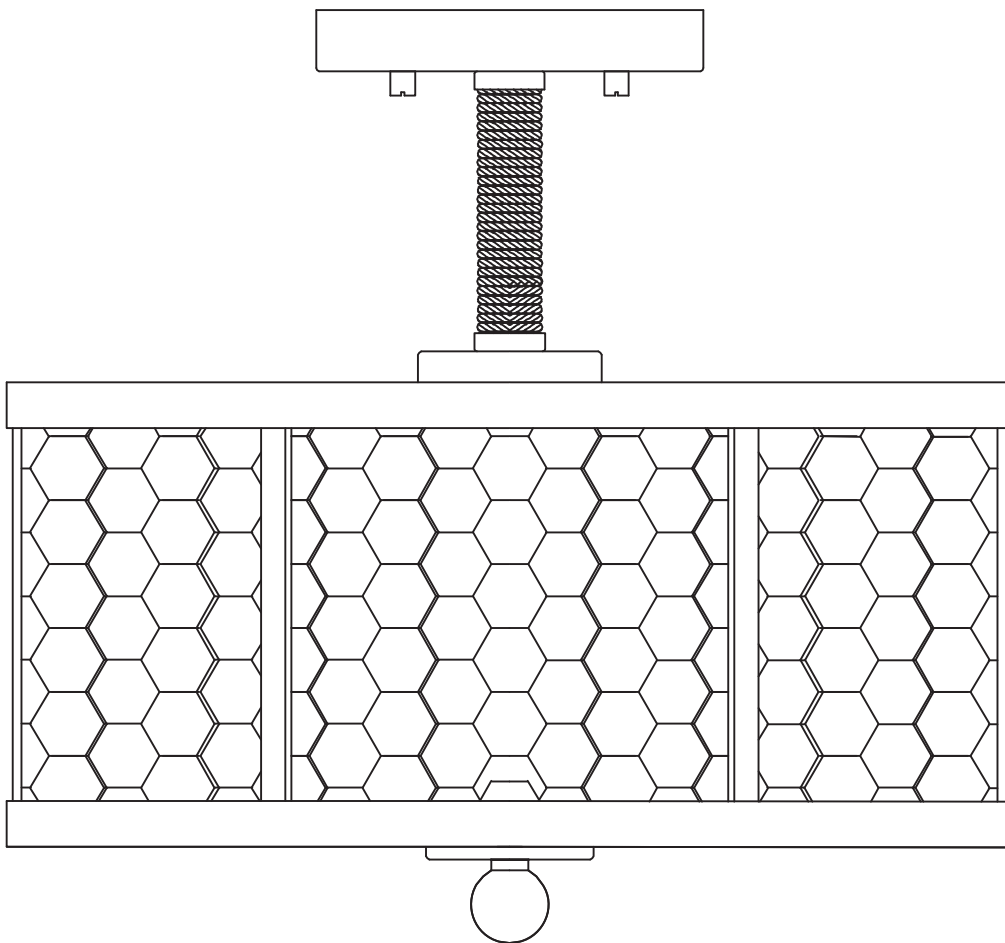
# KICHLER®

Kichler® est une marque déposée de  
The L.D. Kichler Co. Tous droits réservés.

ARTICLE #0616383

## SEMI-ENCASTRÉ

MODÈLE #38174



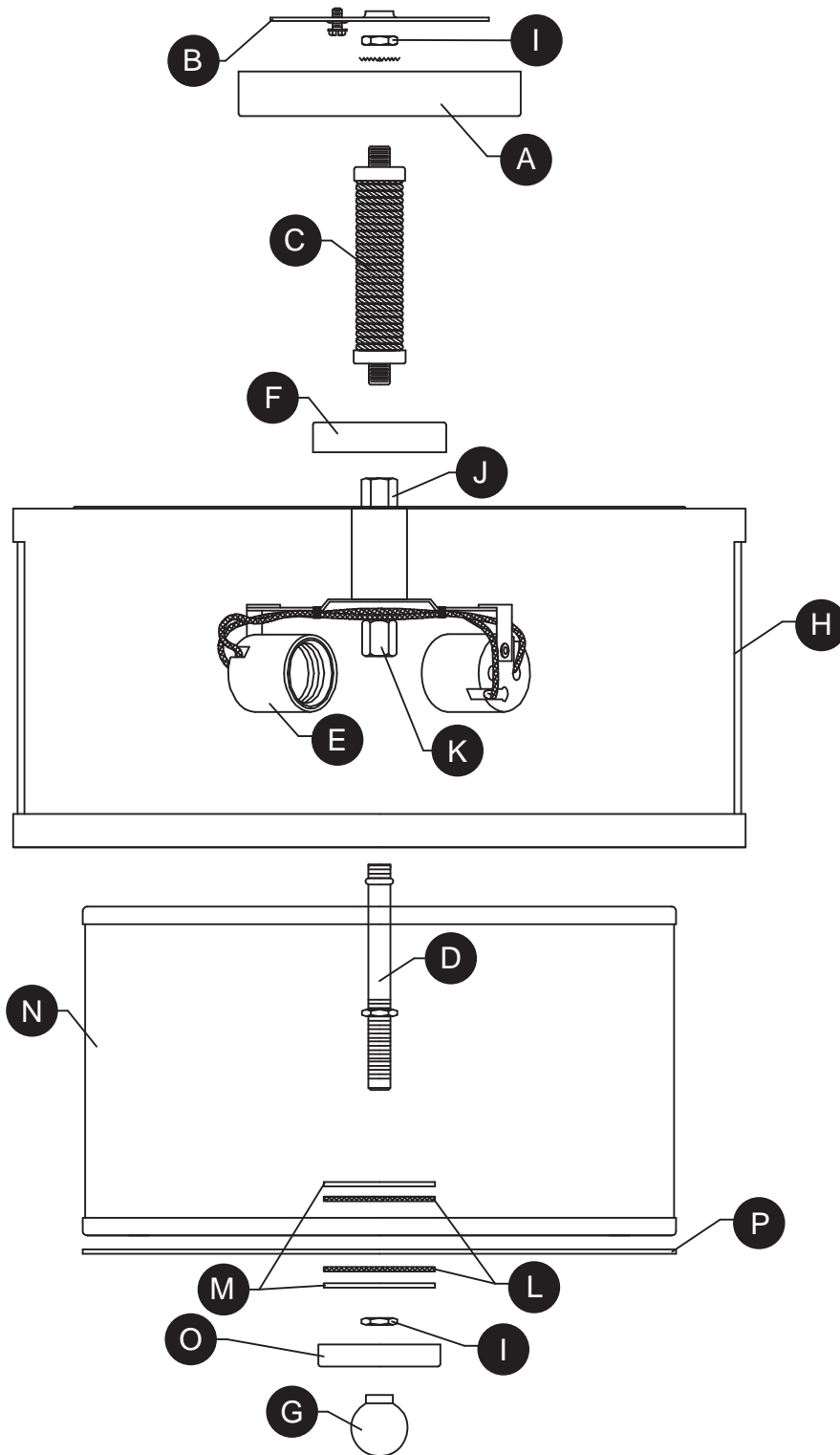
JOIGNEZ VOTRE REÇU ICI

Numéro de série \_\_\_\_\_ Date d'achat



**Des questions, des problèmes, des pièces manquantes?** Avant de retourner le produit à votre détaillant, appelez notre service à la clientèle au **1-800-554-6504**, entre 8 h et 16 h 30 (HNE) du lundi au vendredi.

# CONTENU DE L'EMBALLAGE

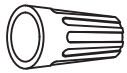


PIÈCE	DESCRIPTION	QTÈ	PIÈCE	DESCRIPTION	QTÈ
A	Pavillon	1	I	Écrou hexagonal	3
B	Support de fixation	1	J	Raccord supérieur	1
C	Colonne centrale	1	K	Raccord inférieur	1
D	Tube fileté	1	L	Rondelle nylon	2
E	Douille	2	M	Rondelle métallique	2
F	Cache raccord	1	N	Abat-jour	1
G	Fleuron	1	O	Capuchon décoratif	1
H	Corps de l'abat-jour	1	P	Diffuseur	1

## QUINCAILLERIE INCLUSE

---

AA



Capuchon  
de connexion  
Qté : 3

BB



Vis à  
métaux  
courte  
Qté : 2

CC



Bouton  
fileté  
Qté : 2

DD



Vis à  
métaux  
longue  
Qté : 2

## CONSIGNES DE SÉCURITÉ

---

Veillez vous assurer de lire et de comprendre l'intégralité du présent guide avant d'assembler, d'utiliser ou d'installer ce produit.

## AVERTISSEMENT

- **IMPORTANT** : Coupez l'électricité avant TOUTE manipulation.
- Accédez au panneau central de disjoncteurs ou de fusibles de votre demeure et placez l'interrupteur principal en position d'arrêt (« OFF »).
- Placez l'interrupteur mural en position d'arrêt (« OFF »). Si le luminaire à remplacer est doté d'un interrupteur à bouton ou à chaîne, placez-le en position d'arrêt (« OFF »).
- N'utilisez pas d'ampoules dont la puissance dépasse la puissance nominale indiquée sur ce luminaire.
- Ce luminaire contient des produits chimiques reconnus par l'État de la Californie comme étant la cause de cancers, d'anomalies congénitales et d'autres problèmes liés aux fonctions reproductrices. Lavez-vous les mains après l'avoir manipulé.

## ATTENTION

- Si vous avez des doutes à propos de l'installation, ou si le luminaire ne fonctionne pas correctement, veuillez communiquer avec un électricien qualifié.
- Toutes les pièces doivent être utilisées tel qu'il est indiqué dans ces instructions. Ne remplacez pas les pièces, n'en laissez pas de côté et ne les utilisez pas si elles sont usées ou brisées. Le non-respect de ces instructions peut annuler l'homologation ETL du luminaire.

## PRÉPARATION

---

Avant de commencer l'assemblage du produit, assurez-vous que toutes les pièces sont présentes. Comparez les pièces avec la liste du contenu de l'emballage et la liste de la quincaillerie. En cas de pièces manquantes ou endommagées, ne tentez pas d'assembler le produit.

**Temps d'assemblage approximatif : de 30 à 60 minutes.**

Outils nécessaires pour l'assemblage (non inclus) : tournevis cruciforme, tournevis à tête plate, pinces à dénuder, ruban isolant, escabeau, lunettes de sécurité.

## INSTRUCTIONS POUR L'ASSEMBLAGE

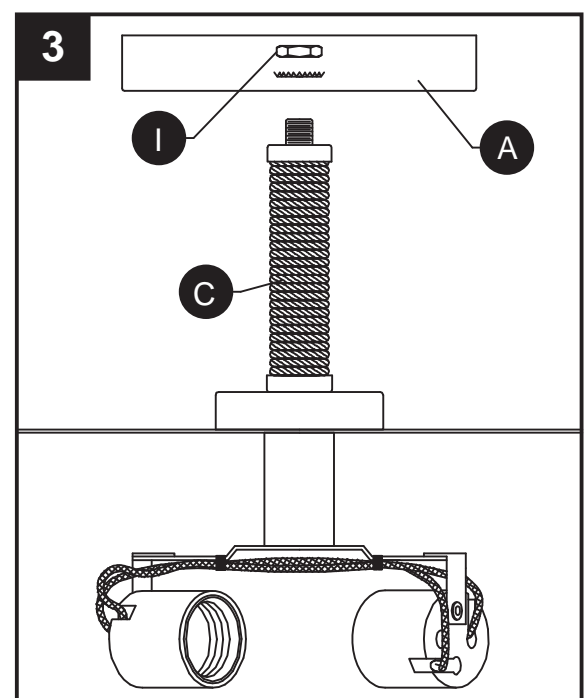
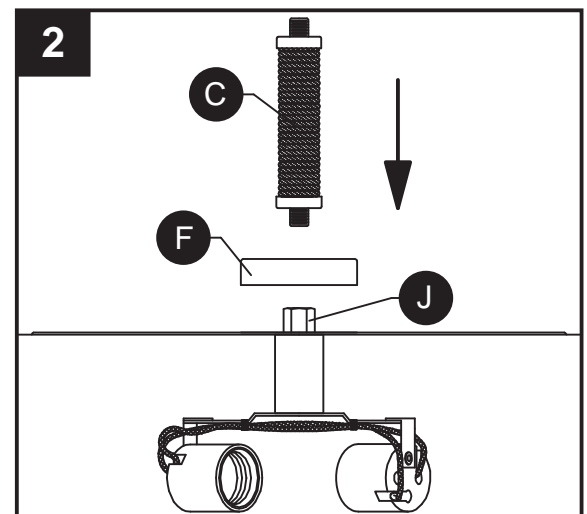
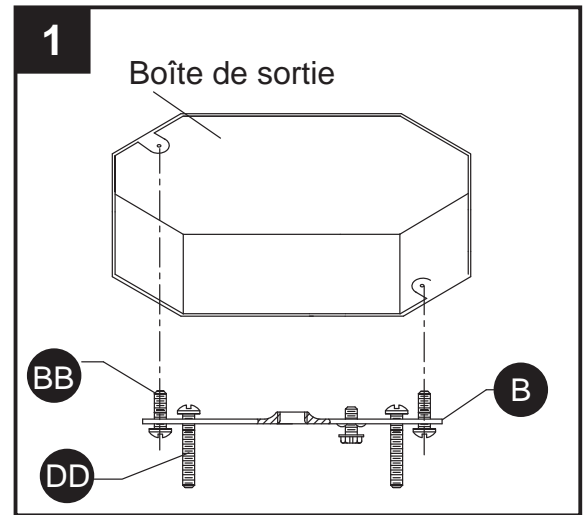
1. Orientez le support de fixation (B) de sorte que la partie centrale surélevée fasse saillie dans la boîte de sortie (non fournie). Insérez les vis à métaux longues (DD) à travers le support de fixation (B) de sorte que les vis à métaux longues (DD) dépassent à l'extérieur. Fixez le support de fixation (B) à la boîte de sortie à l'aide des vis à métaux courtes (BB).

### Quincaillerie utilisée

- |                               |   |     |
|-------------------------------|---|-----|
| <b>BB</b> Vis à métaux courte |  | x 2 |
| <b>DD</b> Vis à métaux longue |  | x 2 |

2. Faites passer le cache raccord (F) par-dessus le raccord supérieur (J). Vissez la colonne centrale (C) dans le raccord supérieur (J).

3. Insérez la colonne centrale (C) à travers le pavillon (A) et fixez à l'aide d'un écrou hexagonal (I).



## 4. Guide de raccordement électrique

Fil de mise à la terre :

- **Pour une installation aux États-Unis :** enroulez le fil de mise à la terre provenant de la boîte de sortie autour de la vis de mise à la terre située sur le support de fixation (B), à au moins 5,08 cm de l'extrémité du fil. Serrez la vis de mise à la terre. Si le luminaire est fourni avec un fil de mise à la terre, raccordez-le au fil de mise à la terre de la boîte de sortie à l'aide d'un connecteur de fils (AA).
- **Pour une installation au Canada :** si le luminaire est fourni avec un fil de mise à la terre, enroulez-le autour de la vis de mise à la terre située sur le support de fixation (B). Serrez la vis de mise à la terre.

Fils d'alimentation :

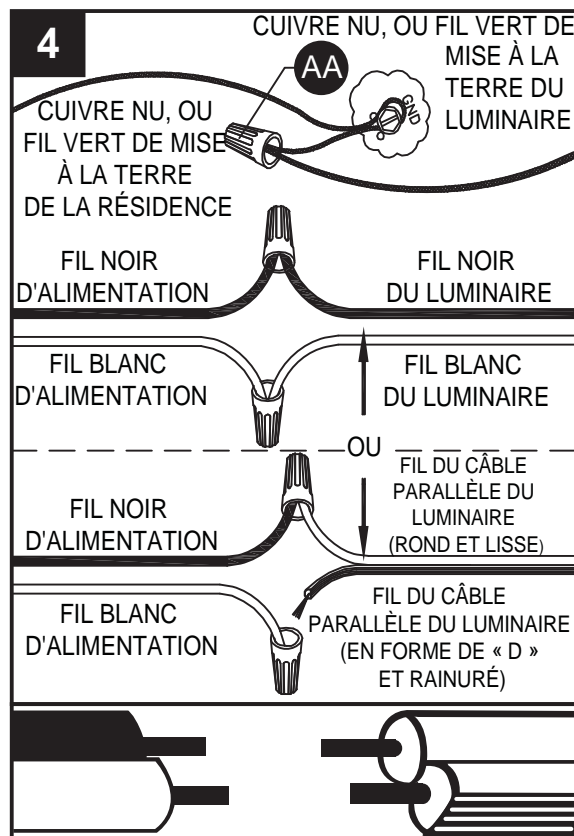
- Connectez le fil neutre d'alimentation (blanc) provenant de la boîte de sortie au fil neutre du luminaire (fil blanc ou fil parallèle en forme de « D » et rainuré).
- Connectez le fil d'alimentation chargé (noir) provenant de la boîte de sortie au fil du luminaire (fil noir ou fil parallèle, rond et lisse).

### Quincaillerie utilisée



5. Faites passer le pavillon (A) sur les vis à métaux longues (DD) sortant du support de fixation (B) et fixez-le à l'aide des boutons filetés (CC).

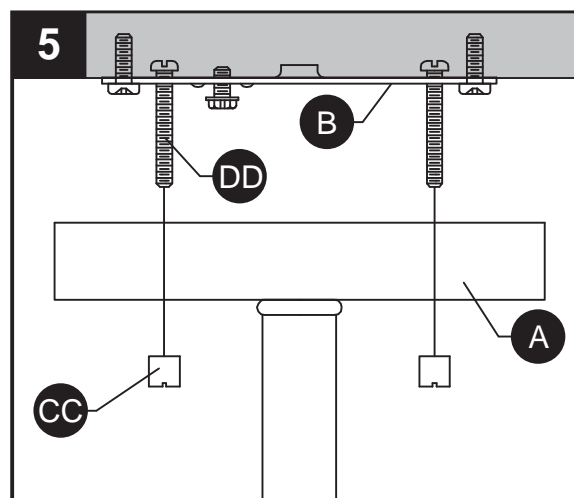
### Quincaillerie utilisée



### REMARQUE :

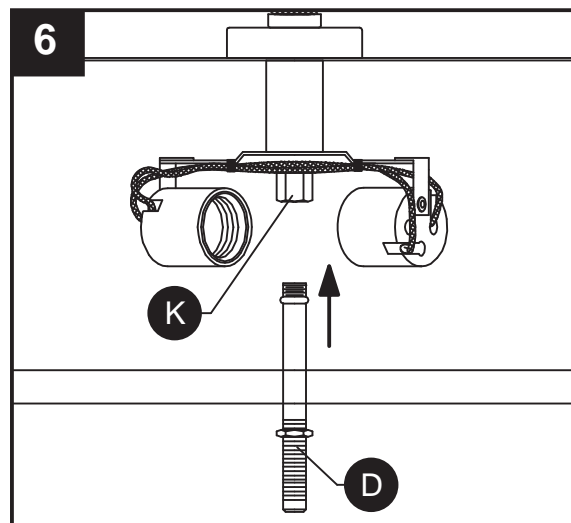
Les fils du luminaire peuvent être :

- noir et blanc;
- cordon parallèle de type SPT-1 muni d'un fil rond et lisse et d'un fil rainuré en forme de « D ».

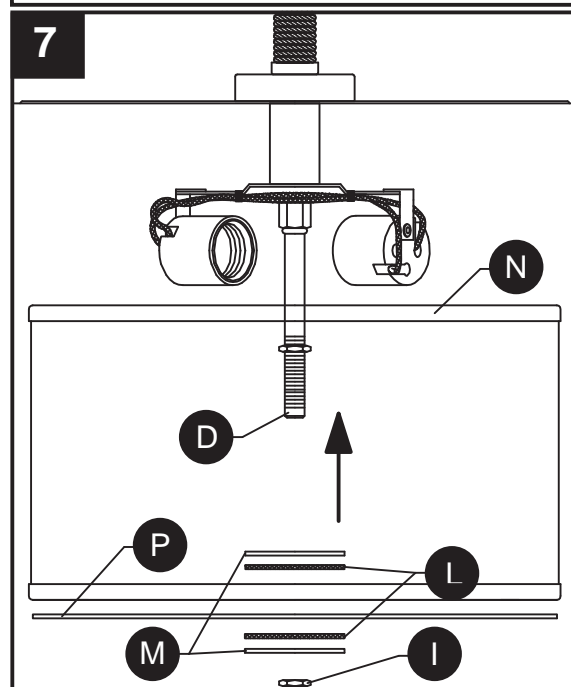


## INSTRUCTIONS POUR L'ASSEMBLAGE

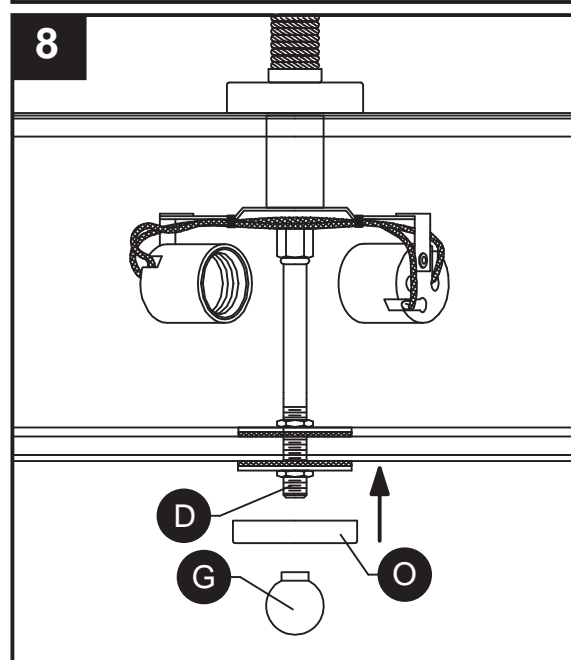
6. Vissez le tube fileté (D) sur le raccord inférieur (K).



7. Insérez une rondelle métallique (M) et une rondelle nylon (L) sur le tube fileté inférieur (D). Ensuite, faites passer successivement l'abat-jour (N), diffuseur (P), la deuxième rondelle nylon (L) et la deuxième rondelle métallique (M) sur le tube fileté inférieur (D) et fixez le tout en place à l'aide d'un écrou hexagonal (I).



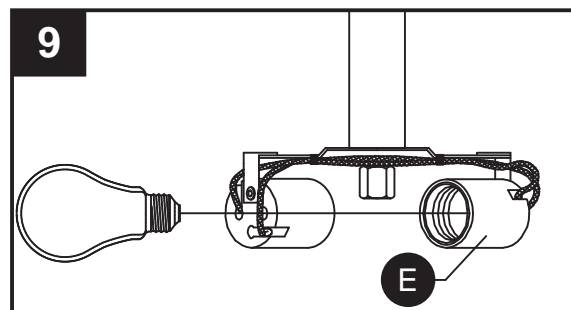
8. Placez le capuchon décoratif (O) sur le tube fileté court (D) et fixez-le à l'aide du fleuron (G).



## INSTRUCTIONS POUR L'ASSEMBLAGE

9. Vissez les ampoules à culot moyen de 60 watts max. (non fournies) dans l'ensemble de douilles (E).

Répétez l'opération pour les douilles restantes.



## ENTRETIEN

- Vérifiez toujours que le courant est coupé avant de nettoyer le luminaire.
- Utilisez un linge doux et humide ainsi qu'un savon non abrasif. N'utilisez jamais de nettoyeurs pour vitres; vous risqueriez d'endommager le fini métallique du luminaire.
- Les abat-jour en verre peuvent être nettoyés dans un évier couvert de serviettes, à l'aide d'eau tiède et de savon doux. Ne nettoyez pas les abat-jour dans un lave-vaisselle.

## DÉPANNAGE

PROBLÈME	CAUSE POSSIBLE	MESURE CORRECTIVE
Le luminaire ne s'allume pas.	1. Le luminaire est mal branché. 2. L'ampoule est usée ou brisée.	1. Vérifiez si le luminaire est bien branché. 2. Remplacez l'ampoule.



## **GARANTIE**

---

Kichler Lighting garantit que ses produits seront libres de tout vice de fabrication ou défaut matériel pendant un (1) an à compter de la date d'achat par l'acheteur initial.

Pour remplacer un produit porteur d'un défaut couvert par la garantie, l'acheteur initial doit retourner tout produit ou pièce supposés défectueux au distributeur Kichler agréé où le produit a été acheté avec une PREUVE D'ACHAT, le nom de l'acheteur initial, l'adresse de retour et une description du défaut constaté sur le produit.

Si Kichler juge, à sa seule discrétion, qu'un des produits garantis est défectueux, ledit produit, au seul choix de Kichler et à ses frais, sera remplacé, réparé ou remboursé moins une retenue correspondant à l'utilisation antérieure du produit par l'acheteur original. Kichler retournera le produit réparé ou remplacé en port prépayé. Cette garantie ne couvre pas la main d'œuvre ni les coûts et dépenses associés au retrait ou à l'installation d'un produit défectueux, réparé ou remplacé.

Les parties aux présentes acceptent que le seul et unique recours de l'acheteur initial à l'encontre de Kichler se limite à la réparation, au remplacement ou au remboursement des produits défectueux tel qu'ici prévu. Cette garantie s'applique uniquement lorsque le produit est la propriété de l'acheteur initial ; elle n'est pas transférable aux héritiers, aux propriétaires subséquents ou de toute autre manière ; elle est nulle si l'acheteur original cesse d'être le propriétaire du produit.

Cette garantie ne s'applique pas aux produits qui ont été soumis à un usage abusif, une manipulation inadéquate, un usage impropre, qui ont été connectés à un voltage de plus de 5 % supérieur au voltage nord américain, qui ont subi un usage inhabituel (y compris mais sans s'y limiter un usage dans un environnement où la température ambiante moyenne annuelle est inférieure à 27 °F [-2,8 °C] ou supérieure à 95 °F [35 °C]), la négligence (y compris mais sans s'y limiter un mauvais entretien), un accident, des catastrophes naturelles telles que des vents violents, une installation ou un entretien inappropriés, le non suivi des instructions écrites d'utilisation normale et d'entretien du produit, une modification (y compris mais sans s'y limiter l'utilisation de pièces ou d'accessoires non autorisés), ou encore un réglage ou une réparation. L'exposition significative du produit à des produits chimiques, des nettoyeurs agressifs, l'eau salée ou l'air salé annulera toutes garanties portant sur les finis extérieurs. Cette garantie ne s'applique qu'aux composants, y compris les transformateurs, qui ont été fournis par Kichler. La substitution par des produits ou composants provenant d'un autre fabricant rendra la garantie complètement nulle.

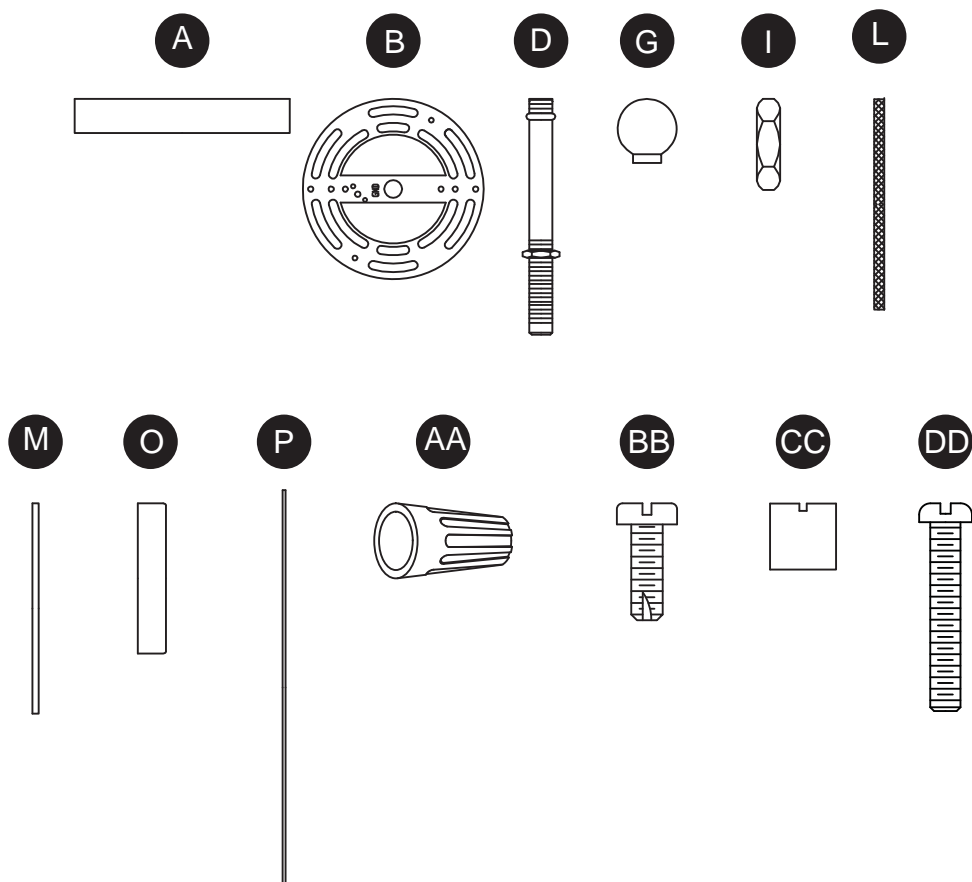
CETTE GARANTIE VOUS PROCURE DES DROITS LÉGAUX SPÉCIFIQUES. VOUS POUVEZ ÉGALEMENT DÉTENIR D'AUTRES DROITS QUI VARIENT SELON LES ÉTATS. CERTAINS ÉTATS N'AUTORISENT AUCUNE LIMITATION DE DURÉE D'UNE GARANTIE IMPLICITE, NI L'EXCLUSION OU LA LIMITATION DES DOMMAGES ACCESSOIRES OU CONSÉCUTIFS, IL EST DONC POSSIBLE QUE LES LIMITATIONS ET EXCLUSIONS ÉNONCÉES CI-DESSUS NE S'APPLIQUENT PAS À VOUS.

LA GARANTIE SUSMENTIONNÉE PRÉVAUT SUR TOUTE AUTRE GARANTIE, QU'ELLE SOIT EXPRESSE OU IMPLICITE, Y COMPRIS TOUTE GARANTIE DE QUALITÉ MARCHANDE, D'ADÉQUATION À UN USAGE PARTICULIER OU DE NON-CONTREFAÇON. L'ACHETEUR INITIAL NE PEUT EN AUCUN CAS PRÉTENDRE À INDEMNISATION POUR, ET KICHLER LIGHTING NE PEUT ÊTRE TENU RESPONSABLE DES DOMMAGES INDIRECTS, PARTICULIERS, ACCESSOIRES OU CONSÉCUTIFS DE TOUTE NATURE, Y COMPRIS MAIS SANS S'Y LIMITER LA PERTE DE PROFIT, LES DÉPENSES PROMOTIONNELLES ET/OU LES CHARGES DE FABRICATION, LES FRAIS GÉNÉRAUX, L'ATTEINTE À LA RÉPUTATION ET/OU LA PERTE DE CLIENTÈLE.

## LISTE DES PIÈCES DE RECHANGE

Pour obtenir des pièces de rechange, appelez notre service à la clientèle au 1-800-554-6504, entre 8 h et 16 h 30 (HNE), du lundi au vendredi.

PIÈCE	DESCRIPTION	N° DE PIÈCE
A	Pavillon	C38174
B	Support de fixation	XBAR05
D	Tube fileté	TP38174
G	Fleuron	F38174
I	Écrou hexagonal	NUT18
L	Rondelle nylon	NWASH
M	Rondelle métallique	MWASH
O	Capuchon décoratif	DC38174
P	Diffuseur	D38174
AA	Capuchon de connexion	WC001
BB	Vis à métaux courte	SCR832X050
CC	Bouton fileté	TK2X832-OZ
DD	Vis à métaux longue	SCR832X150



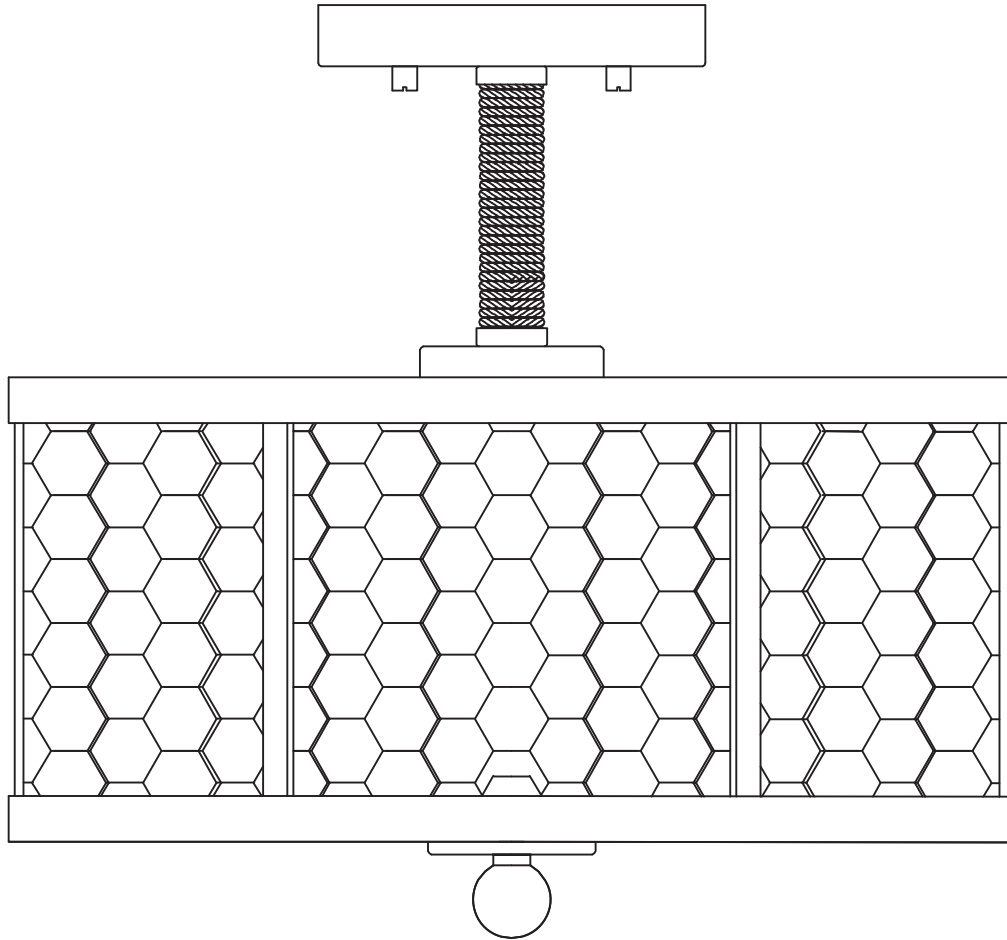
# KICHLER®

Kichler® es una marca registrada de The L.D. Kichler Co. Todos los derechos reservados.

ARTÍCULO #0616383

## SEMI-EMPOTRADO

MODELO #38174



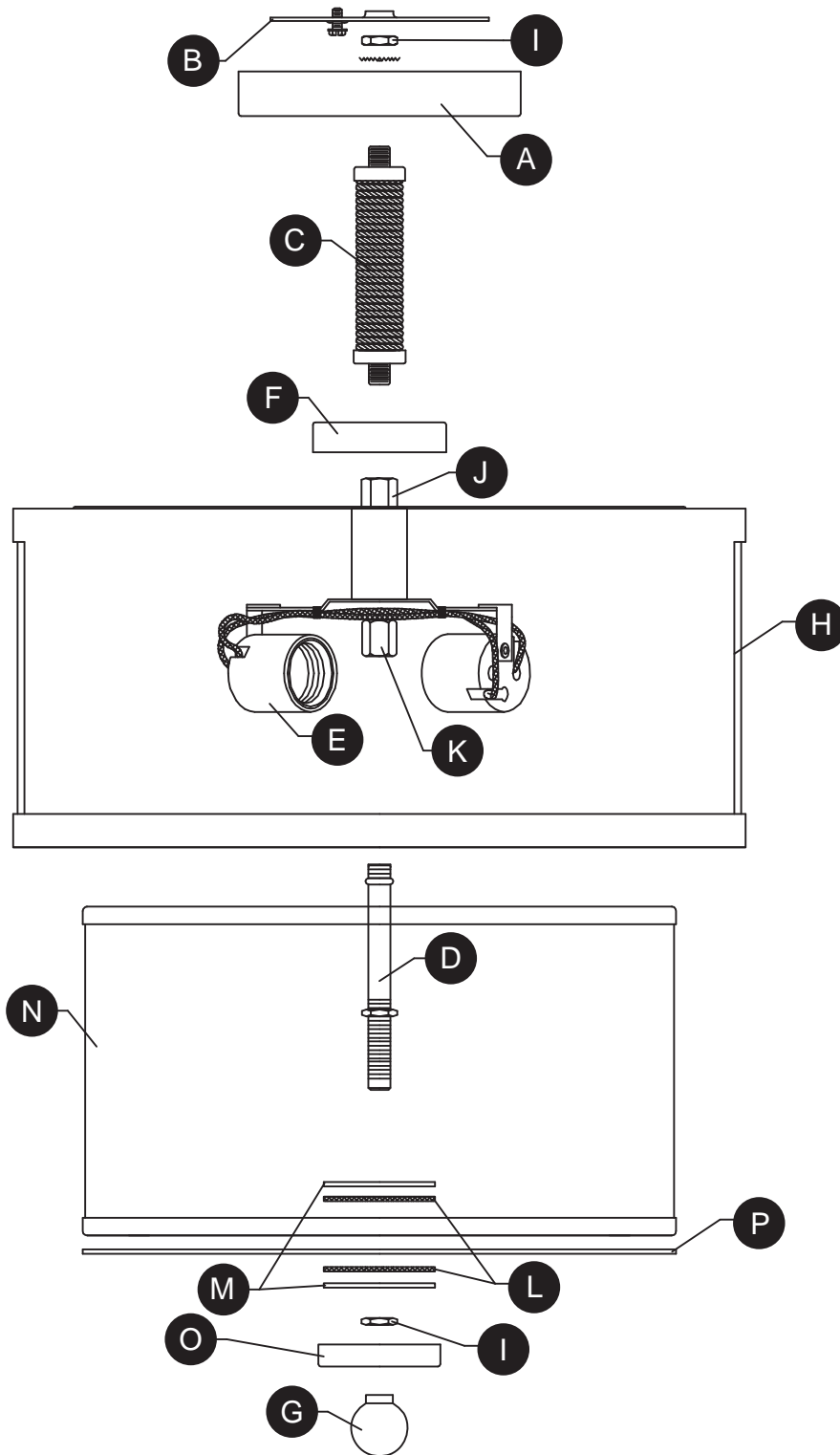
ADJUNTE SU RECIBO AQUÍ

Número de serie \_\_\_\_\_ Fecha de compra \_\_\_\_\_



**¿Preguntas, problemas, piezas faltantes?** Antes de devolverlo a la tienda, llame a nuestro departamento de servicio al cliente al **1-800-554-6504**, de 8:00 a.m. a 4:30 p.m. hora del Este (EST), de lunes a viernes.

# CONTENIDO DEL PAQUETE



PIEZA	DESCRIPCIÓN	CANT	PIEZA	DESCRIPCIÓN	CANT
A	Cubierta	1	I	Tuerca hexagonal	3
B	Soporte de montaje	1	J	Acoplamiento superior	1
C	Columna central	1	K	Acoplamiento inferior	1
D	Tubo roscado	1	L	Arandela de Nylon	2
E	Portalámparas	2	M	Arandela metálica	2
F	Cubierta del acople	1	N	Pantalla	1
G	Remate	1	O	Tapa decorativa	1
H	Alojamiento de la pantalla	1	P	Difusor	1

## ADITAMENTOS

---

AA



Conectores  
de cables  
Cant.: 3

BB



Tornillos  
para  
metales  
cortos  
Cant.: 2

CC



Perillas  
roscadas  
Cant.: 2

DD



Tornillos  
para  
metales  
largos  
Cant.: 2

## INFORMACIÓN DE SEGURIDAD

---

Lea y comprenda completamente este manual antes de intentar ensamblar, usar o instalar el producto.

### ADVERTENCIA

- **IMPORTANTE:** NUNCA intente hacer trabajos sin desconectar el suministro eléctrico.
- Coloque el interruptor de alimentación principal en la posición “OFF” (APAGADO).
- Coloque el interruptor de la pared en la posición “OFF” (APAGADO). Si la lámpara que va a reemplazar posee un interruptor o cadena de tirador, colóquelos en la posición “OFF” (APAGADO).
- No utilice bombillas de un vataje mayor al especificado en esta lámpara.
- Propuesta 65 de california: Esta lámpara contiene sustancias químicas reconocidas por el estado de California como causantes de cáncer, defectos congénitos y/u otros daños en el aparato reproductivo. Lávese las manos después de usar.

### PRECAUCIÓN

- Si tiene dudas sobre la instalación de esta lámpara, o si el funcionamiento de la misma falla por completo, sírvase ponerse en contacto con un electricista calificado y con licencia.
- Todas las piezas deben usarse como lo indican estas instrucciones. No reemplace las piezas, no omita piezas durante la instalación ni utilice piezas gastadas o rotas. El incumplimiento de esta indicación podría invalidar la calificación ETL de esta lámpara.

## PREPARACIÓN

---

Antes de comenzar a ensamblar el producto, asegúrese de que todas las partes estén disponibles. Compare las partes con la lista de contenido del empaque y la lista de contenido de aditamentos para el ensamblaje. Si alguna pieza falta o está dañada, no intente ensamblar el producto.

**Tiempo estimado de ensamblaje: 30 minutos a 1 hora.**

Herramientas necesarias para el ensamblaje (no se incluyen): Destornillador Phillips, destornillador de cabeza plana, pinzas pelacables, cinta aislante, escalera, gafas de seguridad.

## INSTRUCCIONES DE ENSAMBLAJE

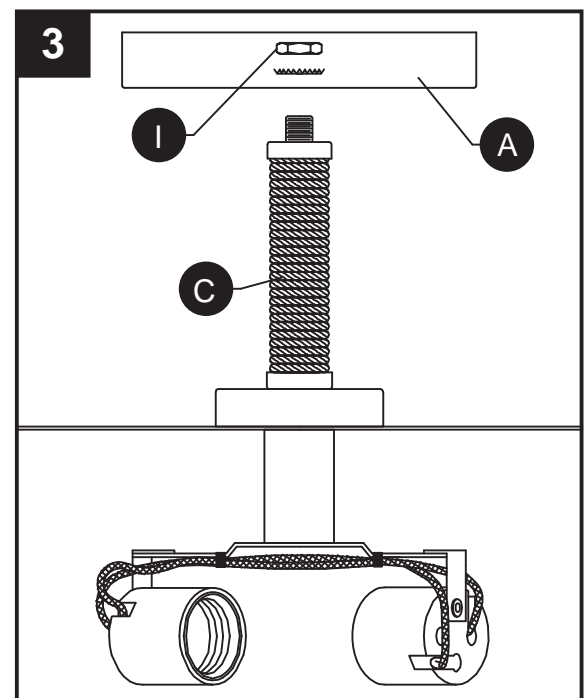
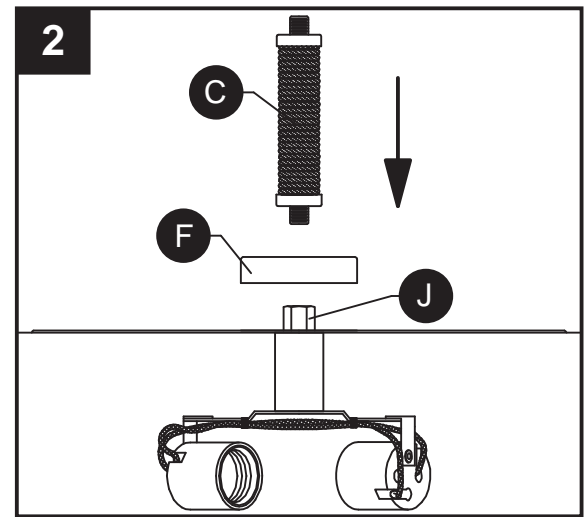
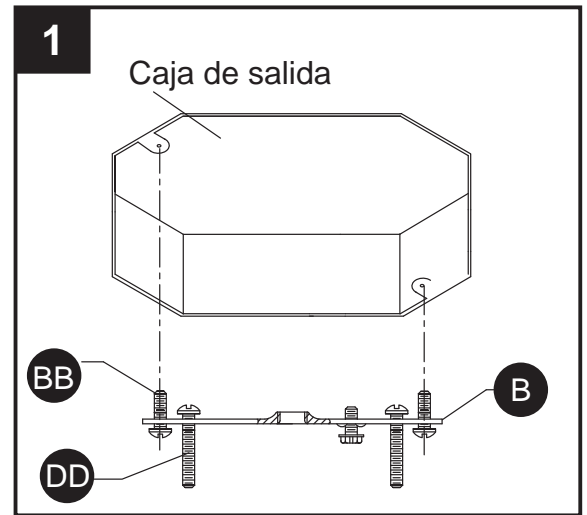
1. Oriente el soporte de montaje (B) de modo que la parte central elevada sobresalga en la caja eléctrica (no se incluye). Inserte tornillos largos para metal (DD) a través del soporte de montaje (B) de manera que los tornillos largos para metal (DD) sobresalgan hacia afuera. Conecte el soporte de montaje (B) a la caja eléctrica con tornillos cortos para metal (BB).

### Aditamentos utilizados

- |           |                               |   |     |
|-----------|-------------------------------|---|-----|
| <b>BB</b> | Tornillos para metales cortos |  | x 2 |
| <b>DD</b> | Tornillos para metales largos |  | x 2 |

2. Pase la cubierta del acople (F) sobre el acople superior (J). Atornille la columna central (C) en el acople superior (J).

3. Pase la columna central (C) por la cubierta (A) y asegúrela utilizando una tuerca hexagonal (I).



## 4. Guía de conexión de cables:

Cable a tierra:

### • Para la instalación en los Estados Unidos:

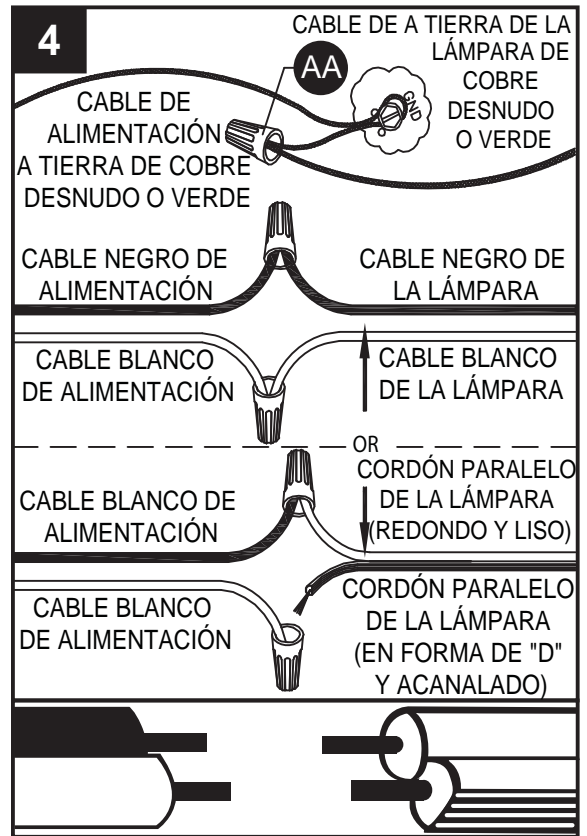
Enrolle el cable a tierra de la caja eléctrica alrededor del tornillo a tierra en la abrazadera de montaje (B), a no menos de 5 cm (2") del extremo del cable. Apriete el tornillo a tierra. Si la lámpara viene con un cable a tierra, conéctelo al cable a tierra de la caja eléctrica con un conector de cables (AA).

- **Para la instalación en Canadá:** Si la lámpara viene con un cable a tierra, enrolle el cable a tierra alrededor del tornillo a tierra en la abrazadera de montaje (B). Apriete el tornillo a tierra.

Cables de alimentación:

- Conecte el cable de alimentación Neutro (Blanco) de la caja eléctrica al cable Neutro de la lámpara (Blanco o Cordón Paralelo en forma de "D" y acanalado).
- Conecte el cable de alimentación Vivo (Negro) de la caja eléctrica al cable Vivo de la lámpara (Negro o Cordón Paralelo redondo y liso).

### Aditamentos utilizados

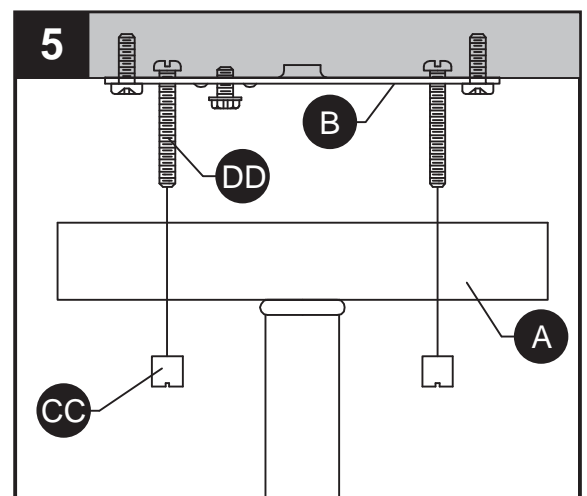


### NOTA :

- Los conductores de la lámpara serán:
- Negro y blanco.
  - Conductor de cable paralelo SPT – 1 de la lámpara con un conductor liso redondo y un conductor "D" estriado.

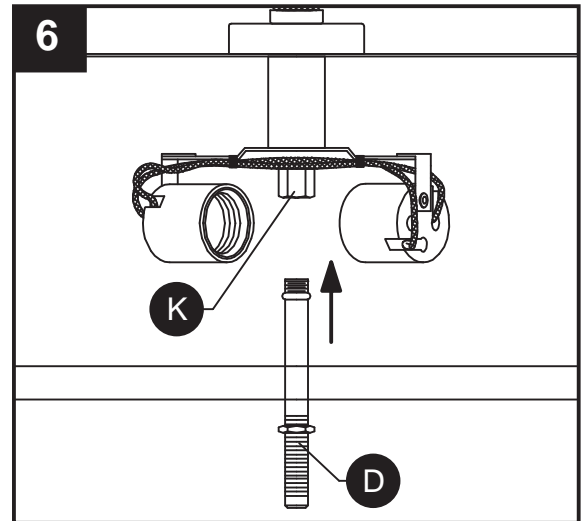
5. Pase la cubierta (A) sobre los tornillos largos para metales (DD) que sobresalen del soporte de montaje (B) y fíjela usando perillas roscadas (CC).

### Aditamentos utilizados

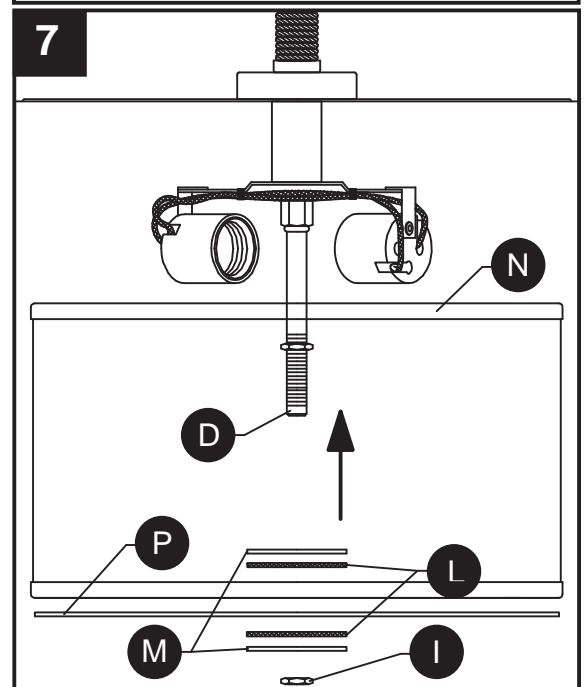


## INSTRUCCIONES DE ENSAMBLAJE

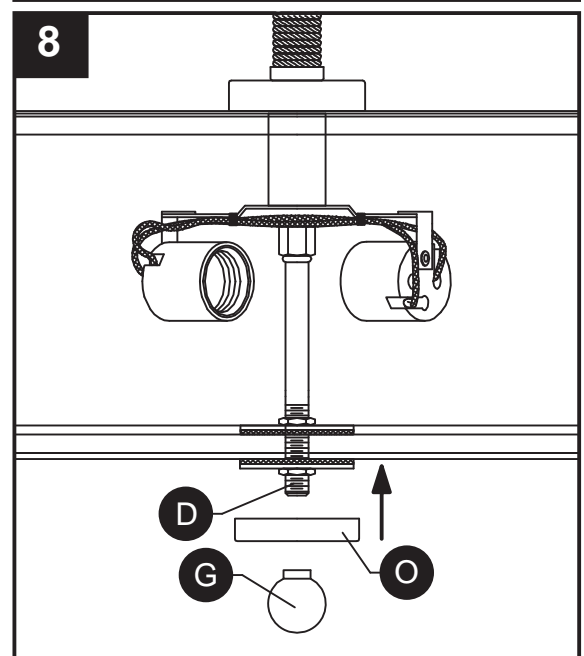
6. Atornille el tubo roscado (D) al acoplamiento inferior (K).



7. Suba una arandela metálica (M) y una arandela de nylon (L) sobre el tubo roscado inferior (D). Luego suba la pantalla (N), difusor (P), la segunda arandela de nylon (L) y la segunda arandela metálica (M) sobre el tubo roscado inferior (D) y fíjelas en su sitio usando una tuerca hexagonal (I).



8. Eleve la tapa decorativa (O) sobre el tubo roscado (D) y asegúrela en su lugar con el remate (G).

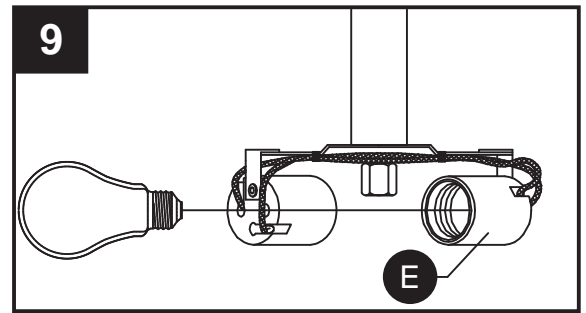




## INSTRUCCIONES DE ENSAMBLAJE

9. Inserte un foco de base mediana de máximo 60 W en el portalámparas (E).

Repita para los portalámparas restantes (E).



## CUIDADO Y MANTENIMIENTO

- Siempre asegúrese de que la corriente eléctrica esté desconectada antes de limpiar.
- Utilice un paño húmedo suave y jabón suave no abrasivo para limpiar la lámpara. Nunca utilice un limpiador para vidrio en la lámpara, porque éste dañará el acabado metálico.
- Las pantallas de vidrio se pueden lavar dentro de un lavabo recubierto con toallas usando agua tibia y jabón suave. No lave las pantallas en un lavaplatos automático.

## SOLUCIÓN DE PROBLEMAS

PROBLEMA	CAUSA POSIBLE	ACCIÓN CORRECTIVA
La lámpara no se enciende.	1. La lámpara puede estar incorrectamente cableada. 2. La bombilla está quemada o rota.	1. Inspeccione el cableado. 2. Reemplace la bombilla.

## **GARANTÍA**

---

Kichler Lighting garantiza que sus productos estarán libres de defectos de materiales o mano de obra por un (1) año a partir de la fecha de compra por el Comprador Original.

Para reemplazar un producto que tenga un defecto cubierto por garantía, el Comprador Original deberá devolver cualquier supuesta pieza o producto defectuoso al distribuidor Kichler autorizado al que se le compró el producto con PRUEBA DE COMPRA, el nombre y la dirección para el envío del Comprador Original y una descripción del defecto de producto sobre el que se reclama.

Si Kichler, a su exclusiva discreción, encuentra que cualquiera de los productos garantizados es defectuoso, ese producto será, a opción y costo exclusivos de Kichler, reemplazado, reparado o reembolsado descontando una cantidad directamente atribuible al uso previo del producto por el Comprador Original. Kichler devolverá el producto reparado o reemplazado con flete pagado por adelantado. Esta garantía no cubre la mano de obra u otros costos o gastos para desmontar o instalar cualquier producto defectuoso, reparado o reemplazado.

Las partes en el presente acuerdan expresamente que el único y exclusivo recurso del Comprador Original contra Kichler será por la reparación, reemplazo o reembolso de productos defectuosos según se dispone aquí. Esta garantía se extiende únicamente a la propiedad del producto por el Comprador Original; no es transferible ni a herederos, propietarios subsecuentes o de otro modo; y no tiene validez si el Comprador Original deja de ser propietario del producto.

Esta garantía no aplica a ningún producto que haya sido objeto de uso indebido, manipulación indebida, aplicación indebida, conectado a voltaje superior al 5 % del voltaje norteamericano estándar, uso inusual (incluyendo sin limitación el uso en un ambiente donde la temperatura promedio anual de operación sea inferior a 27 oF [-2.8 oC] o superior a 95 oF [35 oC]), negligencia (incluyendo sin limitación mantenimiento indebido), accidente, causas de fuerza mayor como vientos fuertes, instalación o cuidado indebidos, no seguir las instrucciones escritas para el uso y cuidado normales del producto, el empaque indebido de productos devueltos a Kichler, modificación (incluyendo sin limitación el uso de repuestos o accesorios no autorizados), o ajuste o reparación. La exposición significativa del producto a químicos, limpiadores fuertes, agua salada o aire salado invalidará cualquiera y toda garantía sobre los acabados exteriores. Esta garantía solo aplica cuando todos los componentes, incluyendo los transformadores, han sido suministrados por Kichler. Sustituirlos con productos o componentes de otro fabricante invalidará por completo la garantía.

ESTA GARANTÍA LE OTORGA DERECHOS LEGALES ESPECÍFICOS. USTED TAMBIÉN PUEDE TENER OTROS DERECHOS QUE VARÍAN DE ESTADO A ESTADO. ALGUNOS ESTADOS NO PERMITEN LIMITACIONES SOBRE LA DURACIÓN DE UNA GARANTÍA IMPLÍCITA O LA EXCLUSIÓN O LIMITACIÓN DE DAÑOS INCIDENTALES O INDIRECTOS; POR TANTO, LAS LIMITACIONES O EXCLUSIONES ANTERIORES PUEDEN NO APLICAR EN SU CASO.

LA GARANTÍA RECIÉN DESCRITA REPLAZA CUALQUIER OTRA GARANTÍA, EXPRESA O IMPLÍCITA, INCLUYENDO AQUELLAS DE COMERCIABILIDAD, ADECUACIÓN PARA CUALQUIER PROPÓSITO PARTICULAR O INFRACCIÓN. EL COMPRADOR ORIGINAL EN NINGÚN CASO TENDRÁ DERECHO A, Y KICHLER LIGHTING NO SERÁ RESPONSABLE POR, DAÑOS INDIRECTOS, ESPECIALES, INCIDENTALES O CONSECUENTES DE CUALQUIER NATURALEZA, INCLUYENDO SIN LIMITACIÓN PÉRDIDA DE UTILIDADES, GASTOS PROMOCIONALES Y/O DE FABRICACIÓN, GASTOS GENERALES, DAÑO A LA REPUTACIÓN Y/O PÉRDIDA DE CLIENTES.

## LISTA DE PIEZAS DE REPUESTO

Para repuestos, llame a nuestro departamento de servicio al cliente al 1-800-554-6504, de 8:00 a.m. a 4:30 p.m. hora del Este (EST), de lunes a viernes.

PIEZA	DESCRIPCIÓN	PIEZA #
A	Cubierta	C38174
B	Soporte de montaje	XBAR05
D	Tubo roscado	TP38174
G	Remate	F38174
I	Tuerca hexagonal	NUT18
L	Arandela de Nylon	NWASH
M	Arandela metálica	MWASH
O	Tapa decorativa	DC38174
P	Difusor	D38174
AA	Conector de cables	WC001
BB	Tornillos para metales cortos	SCR832X050
CC	Perilla roscada	TK2X832-OZ
DD	Tornillo corto para metales	SCR832X150

