

INSTRUCTIONS DE LA VALVE DE REMPLISSAGE DU RESERVOIR DES TOILETTES G-Max™ / E-Max™

AVERTISSEMENT ! NE PAS UTILISER DE PRODUITS D'ENTRETIEN POUR LES RESERVOIRS DE TOILETTES.

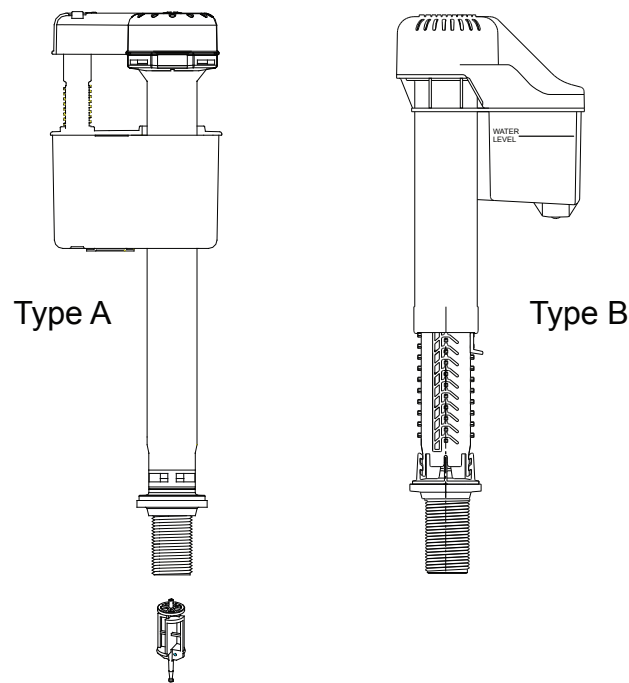
L'utilisation d'une forte concentration en chlore ou de produits ménagers contenant du chlore risque d'endommager sérieusement la tuyauterie du réservoir. Ce dommage peut causer des fuites et des dégâts des eaux. TOTO décline toute responsabilité quant aux pannes ou dommages causés par l'utilisation de produits d'entretien pour les réservoirs des toilettes.

INSTALLATION

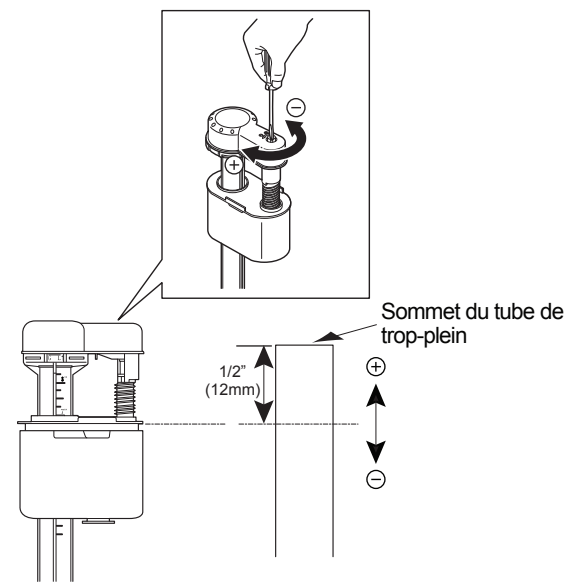
1. Coupez l'alimentation en eau des toilettes.
2. Tirez la chasse d'eau des toilettes et épongez l'eau restée dans le réservoir.
3. Retirez la connexion d'alimentation d'eau au niveau de la valve de remplissage.
4. Enlevez l'ancienne valve de remplissage et utilisez une éponge humidifiée pour nettoyer l'orifice du réservoir.
5. Placez la nouvelle valve de remplissage dans l'orifice du réservoir.
6. Vissez l'écrou de fixation sur la tige de la valve de remplissage et serrez l'écrou. Remarque : NE PAS TROP SERRER. Prenez soin d'installer la valve de remplissage dans une position qui n'empêche pas le fonctionnement du levier de déclenchement.
7. Branchez l'arrivée d'eau sur la tige de la valve de remplissage et serrez manuellement. Remarque : NE PAS TROP SERRER. Il s'agit de pièces en plastique. Ne jamais utiliser de pâte à joint au niveau d'une connexion d'arrivée d'eau.
8. Attachez le tuyau de remplissage sur le manchon de la valve de remplissage et fixer l'autre extrémité du tuyau de remplissage sur le tuyau de trop-plein.
9. Ouvrez l'alimentation d'eau et vérifiez d'éventuelles fuites autour du réservoir. Remarque : Pendant que l'eau remplit le réservoir, elle est également acheminée vers le tuyau de trop-plein via le tuyau de remplissage. Ce flux d'eau supplémentaire est essentiel pour recharger la cuvette des toilettes. Une fois que l'eau cesse de remplir le réservoir, il est possible que des gouttes d'eau résiduelles tombent de la valve de remplissage. Ceci est NORMAL et s'arrêtera rapidement.

REGLAGE DU NIVEAU D'EAU

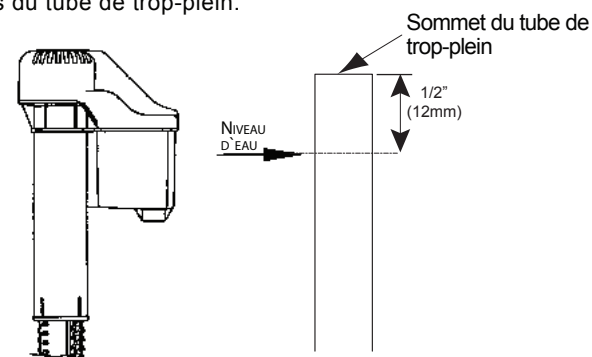
En fonction de l'usine de fabrication, vous pouvez disposer de l'une des deux valves de remplissage suivantes.



Laissez l'eau remplir le réservoir pour la valve de Type A. Ajustez le niveau d'eau selon les besoins de sorte que la hauteur du niveau d'eau à l'intérieur du réservoir soit de 1/2" sous le dessus du tube de trop-plein. Tournez la vis de réglage dans le sens des aiguilles d'une montre dans la direction (+) pour augmenter la hauteur du niveau d'eau. Tournez la vis de réglage dans le sens contraire des aiguilles d'une montre dans la direction (-) pour réduire la hauteur du niveau d'eau. Tirez la chasse d'eau pour vérifiez que le niveau de l'eau est correct. Ajustez si nécessaire.



Pas besoin d'ajuster le niveau d'eau avec la valve de remplissage de Type B. LA VALVE DE REMPLISSAGE A ETE REGLEE A L'USINE. La hauteur du niveau d'eau devrait être de 1/2" sous le dessus du tube de trop-plein.



FONCTIONNEMENT (NOTE DESTINEE AU PROPRIETAIRE)

Vous avez choisi un produit TOTO®, qui bénéficie d'une supériorité au niveau de la qualité et de la conception. Nos systèmes de chasse d'eau sont les meilleurs de l'industrie. Afin de vous assurer que vos toilettes fonctionnent correctement, lorsque vous tirez la chasse d'eau, tirez toujours complètement le levier pour déclencher le cycle. Un levier bien tiré garantit la puissance de TOTO®.

Si vous souhaitez obtenir des conseils concernant l'installation, contactez l'un des agents de notre service technique en appelant le numéro indiqué ci-dessous.

TOTO U.S.A., Inc. • 1155 Southern Rd, Morrow, GA 30260 Tel. (888) 295-8134 • Fax (800) 699-4889
www.totousa.com Printed in U.S.A. TOTO LTD.®

TOTO®

REV 04/08
OGU011Z-3

INSTALLATION INSTRUCTIONS

For Toilet CST764S(G) /CST774S/CST794SF/CST794EF



IMPORTANT

Read these instructions thoroughly before beginning work.

You have purchased one of the best working toilets available today, backed by TOTO®'s worldwide finest reputation.

Please leave instructions for customers. These instructions contain maintenance information.

COMMON TOOLS NEEDED:

- 12" pipe wrench
- 10" adjustable wrench
- Carpenter's level
- Tape measure
- Plier
- Screwdriver
- Putty knife
- Drill motor, 11/64" drill bit (for wood floor installation) & 1/4" masonry drill bit (for masonry/tile floor installation)

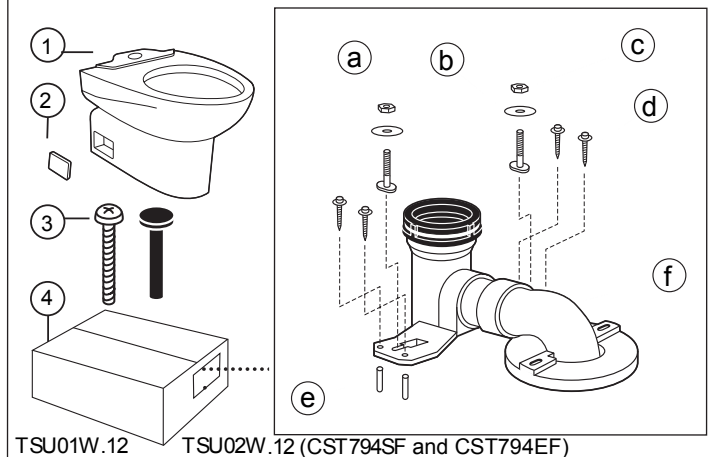
MATERIALS REQUIRED:

- Supply tube / connector
- Supply stop
- Mounting bolts (2)
- Wax ring / seal

Package Content:

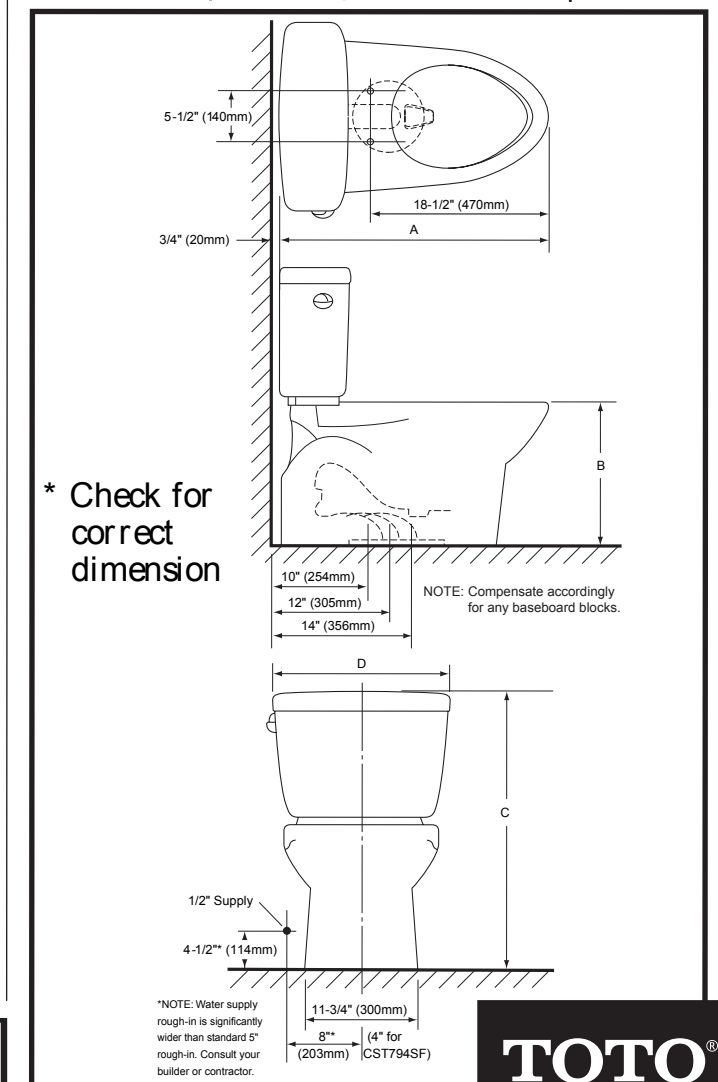
No.	Item	Quantity
1.	Vitreous China Bowl	1
2.	Cover Plate (NOT for CST794SF/CST794EF)	2
3.	Top Mount Bolt Set (for seat)	1
4.	UNIFIT Rough-In (TSU01W.12)	1
4a.	Toilet Mounting Bolt (T-Bolt)	2
4b.	T-Bolt Washer	2
4c.	T-Bolt Nut	2
4d.	Mounting Screw w/ washer	4
4e.	Anchor	4
4f.	PVC Outlet Connection*	1

*NOTE: Due to the powerful performance of our G-Max™/E-Max™/Power Gravity® flushing systems, they are not specified for BACK-TO-BACK installations. The "only" means of installing these toilets in a BACK-TO-BACK situation is when the toilet drain connections incorporate a WYE fitting. Please contact your builder or contractor, prior to this installation.



TSU01W.12 TSU02W.12 (CST794SF and CST794EF)

Model	A	B	C	D
CST764S(G)	28"	15"	28-7/8"	19-3/4"
CST774S	28-3/4"	15"	28-3/4"	21-5/8"
CST794(S)(E)F	28"	16-1/8"	32"	17-7/8"



* Check for correct dimension

*NOTE: Water supply rough-in is significantly wider than standard 5" rough-in. Consult your builder or contractor.

TOTO®

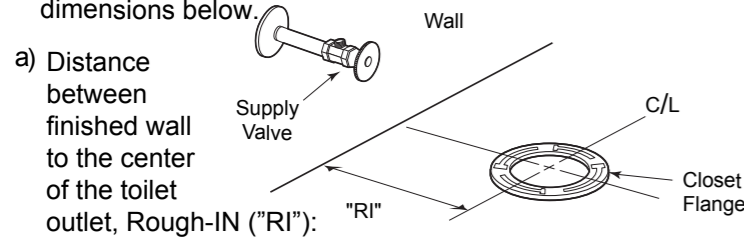
ENGLISH

ESPAÑOL

FRANÇAIS

STEP 1 Piping Check and Roughing-in

In order for your new TOTO toilet to fit correctly, check the dimensions below.



"RI"	Outlet Connection Part No.
12 inch	TSU01W.12 (supplied)
10 inch	TSU01W.10 (optional - must be purchased separately)
14 inch	TSU01W.14 (optional - must be purchased separately)
12 inch*	TSU02W.12 (supplied CST794SF / CST794EF)

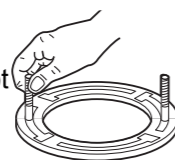
Please make sure that you have the correct outlet connection part
 b) Water supply must be approx 8 in. or 10 in. to the left (facing bowl) from centerline of the closet flange and approximately 4-1/2 in. above floor (supply can be 4" to the left for CST794SF / CST794EF).

Removing Existing Toilet (If Necessary)

Turn off water supply. Flush the toilet, remove any remaining water from tank and bowl.
 Disconnect water connector. Remove tank and bowl. Remove old wax seal and mounting bolts.

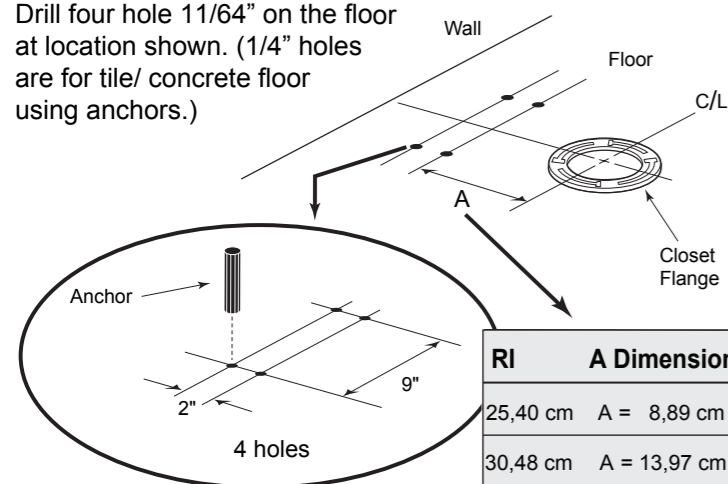
STEP 2 Installing Mounting Bolts

Clean any debris out of the closet flange, then install the mounting bolts into the slots of the flange. The bolt should be inserted into the slot with its head down and threaded shank pointed upward.



STEP 3 Installing Outlet Connection

Drill four hole 11/64" on the floor at location shown. (1/4" holes are for tile/ concrete floor using anchors.)

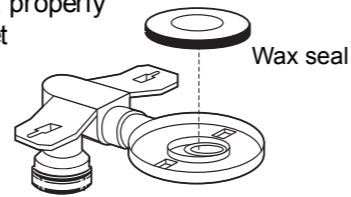


RI	A Dimension
25,40 cm	A = 8,89 cm
30,48 cm	A = 13,97 cm
35,56 cm	A = 26,67 cm
25,40 cm*	A = 8,89 cm

Turn the PVC outlet connection upside down. Firmly press a new wax seal onto the circular recess around the outlet opening.

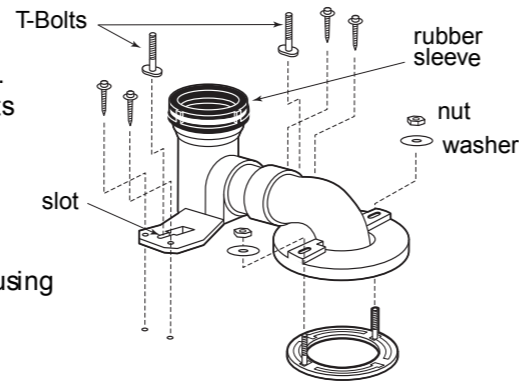
Turn the outlet connection upright and lower it into position over closet flange. With the unit properly aligned, press down firmly to set wax seal.

CAUTION: DO NOT move the outlet connection after the wax seal is set.



Insert washers and thread nuts onto mounting bolts and hand tighten. Then tighten bolts an additional 1/2 turn.

Secure back side of outlet connection to the floor using the 4 screws and washers.



Insert the T-Bolts into the slots with its head down and threaded shank pointed upward.

NOTE: Do not remove the white tie-wrap from rubber sleeve. Level the PVC outlet. Do not use excessive force.

STEP 4 Tank to Bowl Mounting

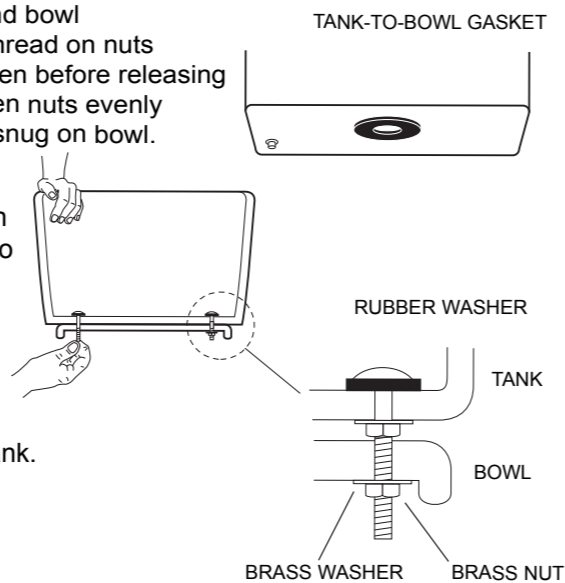
Make sure the large tank-to-bowl gasket is mounting over flush valve outlet on underside of tank.

Make sure ball cock nut and flush valve nut are tightened properly. Pick up tank and carefully guide flush valve outlet into bowl inlet on bowl tank shelf.

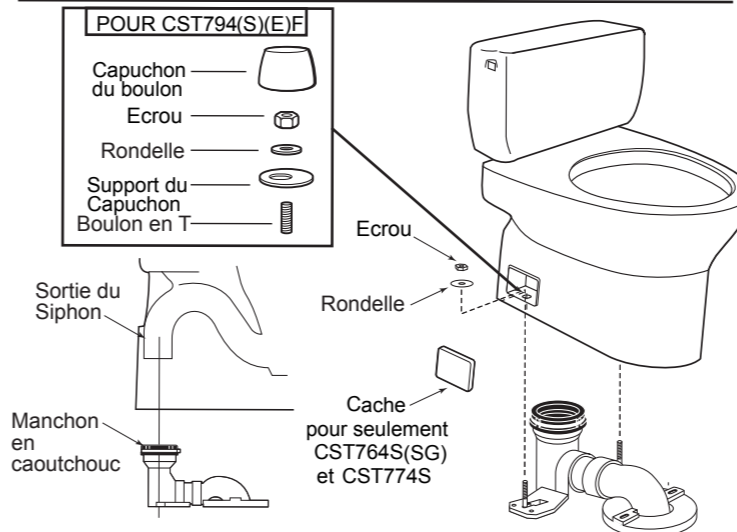
Place washers on mounting bolts. Support tank and align mounting bolts through 1/2" holes in tank base and bowl mount shelf. Thread on nuts end, hand tighten before releasing the tank. Tighten nuts evenly until tank sets snug on bowl.

CAUTION: Do not over-tighten nuts, damage to china may result.

Note: Do not grab the overflow tube for handling the tank.



ETAPE 5 Installation des Toilettes



Soulevez les toilettes et baissez-les soigneusement sur la bride de sol. Rassurez-vous que la sortie du siphon se glisse dans le manchon de caoutchouc et que les boulons en T conviennent aux ouvertures de la base des toilettes.

Insérez la rondelle et les écrous filetés sur les boulons et serrez à la main. Puis, tournez le boulon sur un demi tour. Placez la cache:

ATTENTION: NE PAS trop visser les écrous, sinon la porcelaine ou les pièces en plastique peuvent être endommagés.

ETAPE 6 Raccordez la Conduite d'Eau

Le robinet d'arrêt doit être installé suivant ses instructions et à l'emplacement mentionné dans l'étape 1.

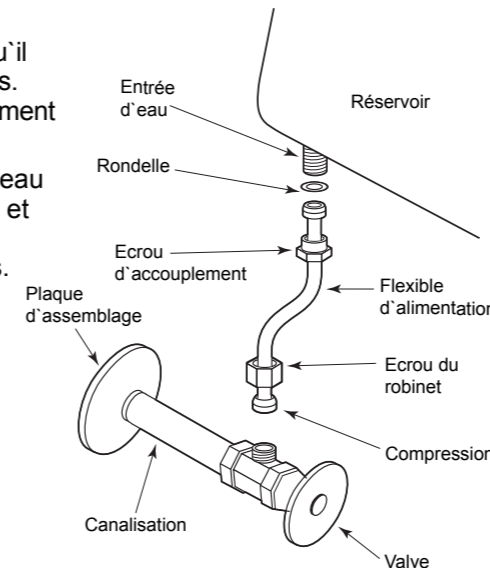
Chassez légèrement la conduite d'eau afin d'évacuer les débris.

Raccordez le flexible d'alimentation au robinet d'arrêt.

ATTENTION: NE PAS TROP VISSER L'ECROU

Ouvrez le robinet d'arrêt, vérifiez qu'il n'y a pas de fuites. Resserrez légèrement si nécessaire.

La pression de l'eau doit être statique et comprise entre: 1,40 et 5,50 bars.



ETAPE 7 Fonctionnement

AUCUN REGLAGE DU ROBINET A FLOTTEUR/ DE REMPLISSAGE EST NECESSAIRE.

L'eau s'arrêtera automatiquement au niveau approprié.

Tirez plusieurs fois la chasse d'eau. Vérifiez que le clapet de non-retour fonctionne correctement. Rassurez-vous que la chaîne n'est pas entortillée et que le bras du clapet est dans sa position adéquate.

ETAPE 8

Installer le couvercle du réservoir des toilettes.

ETAPE 9

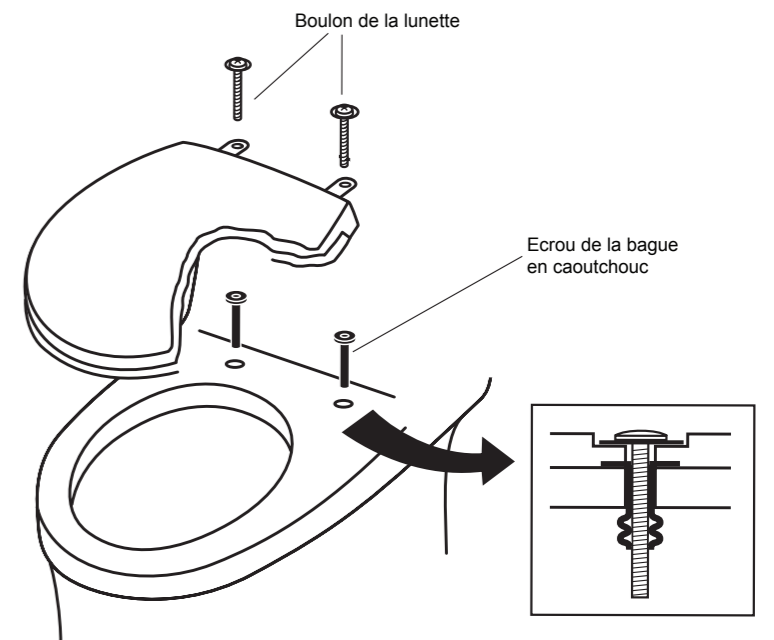
REMARQUE: Retirez la lunette existante si nécessaire.

Installez la lunette des toilettes sur la cuvette. Ensemble d'écrous supérieurs de montage).

Insérez les écrous de la bague en caoutchouc dans les trous de la cuvette de la lunette.

Placez la lunette sur la cuvette et faire tourner la charnière pour la positionner tout en maintenant la lunette sur la cuvette.

Fixez et vissez le boulon par le dessus à l'aide d'un tournevis.



PIECES DE RECHANGE

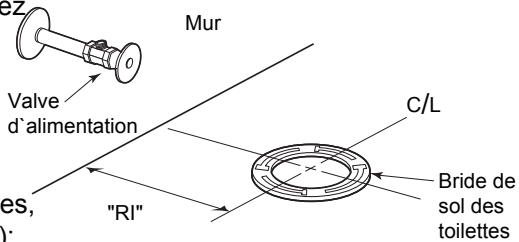
Model	Clapet	Soupape de vidange	Valve de Remplissage	Levier de déclenchement
CST764S	THU138S	THU129Z	TSU08A.6	THU068#XX
CST774S	THU175S	THU129W-2	TSU16A	THU141#XX
CST794SF	THU175S	THU129W-2	TSU16A	THU164#CP
CST794EF	THU253S	THU252W-2	TSU28A	THU164#CP

Pour commander des pièces, composer le 1-888-295-8134

ETAPE 1 Vérification des canalisations et robinetterie

Afin que vos nouvelles toilettes TOTO® s'adaptent correctement, vérifiez les dimensions ci-dessous.

a) Distance entre le mur fini et le centre de la sortie des toilettes, robinetterie ("RI"):



"RI"	Raccord de Sortie: Pièce N°.
30,48 cm (12 pouces)	TSU01W.12 (Fourni)
25,40 cm (10 pouces)	TSU01W.10 (optionnel - vendu séparément)
35,56 cm (14 pouces)	TSU01W.14 (optionnel - vendu séparément)
30,48 cm* (12 pouces)	TSU02W.12 (Fourni CST794SF / CST794EF)

Vérifiez que vous avez le bon raccord de sortie.

b) L'alimentation en eau doit se situer du côté gauche, entre 20,32 et 25,40 cm (face à la cuvette), depuis la ligne centrale de la bride de sol des toilettes, et à environ 11,43 cm au dessus du sol.

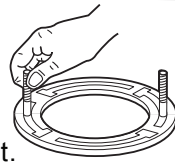
Désinstallez les toilettes existantes (Si nécessaire)

Coupez l'alimentation en eau. Tirez la chasse d'eau, essuyez toute eau restée dans le réservoir et la cuvette.

Débranchez le raccord d'eau. Retirez le réservoir et la cuvette. Ensuite, retirez l'ancien joint en caoutchouc et les anciens boulons de montage.

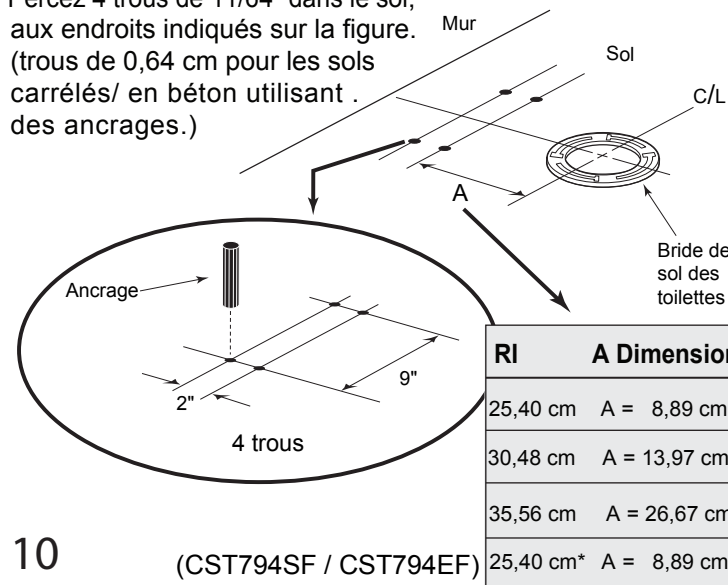
ETAPE 2 Installez les boulons de montage

Nettoyez tout débris de la bride de sol des toilettes. Ensuite, installez les boulons de montage dans les orifices de la bride. Les boulons doivent être insérés dans les orifices avec tête en bas et tige filétée dirigée vers le haut.



ETAPE 3 Installez le raccord de sortie

Percez 4 trous de 11/64" dans le sol, aux endroits indiqués sur la figure. (trous de 0,64 cm pour les sols carrés/ en béton utilisant des ancrages.)



Retournez le raccord de sortie en PVC. Pressez fermement un nouveau joint en caoutchouc sur la gorge circulaire autour de l'ouverture de la sortie.

Tournez le raccord de sortie vers l'endroit et positionnez-le bien sur la bride de sol. Après avoir aligné correctement l'unité, Pressez-la fermement.

ATTENTION: NE PAS bouger le raccord de sortie après avoir fixé le joint en caoutchouc.

Insérez les rondelles et les écrous filetés sur les boulons de montage et serrez à la main. Ensuite, serrez les boulons d'un demi tour supplémentaire.

Fixez sur le sol l'arrière du raccord de sortie en utilisant les 4 vis et rondelles.

Insérez les boulons en T dans les orifices, tête en bas et la tige filétée dirigée vers le haut.

REMARQUE: Ne pas retirer le collier serre-câble blanc du manchon en caoutchouc. Nivelez la sortie en PVC. Ne pas trop serrer.

ETAPE Montage du Réservoir Sur la Cuvette.

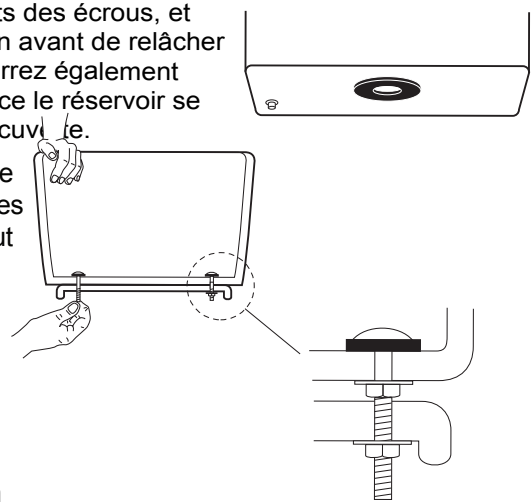
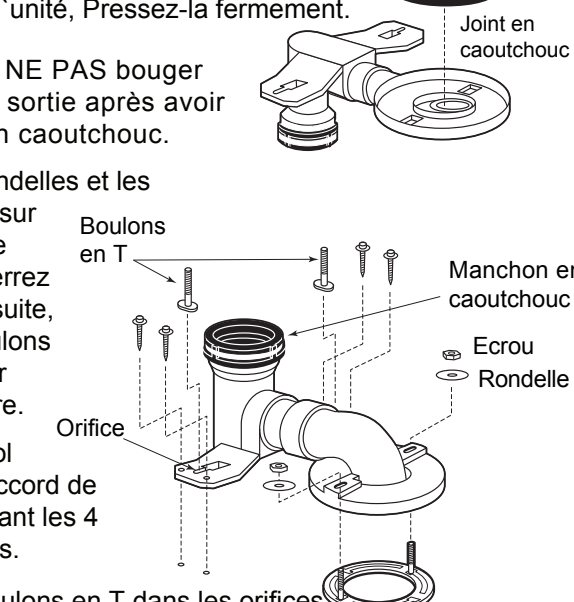
Rassurez-vous que le grand joint du réservoir-cuvette est bien monté sur la sortie de la chasse d'eau en dessous du réservoir.

Prenez soin de fixer correctement la soupape à flotteur et la soupape de vidange. Soulevez le réservoir, et soigneusement dirigez la sortie de la soupape de vidange dans l'entrée de la cuvette au niveau de la plaque de support cuvette-réservoir.

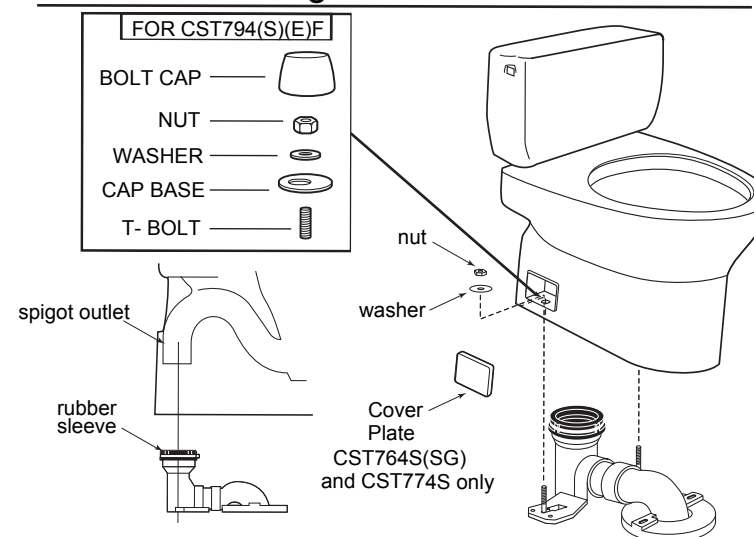
Placez les rondelles sur les boulons de montage. Tenez le réservoir et alignez les boulons de montage sur les trous de 1/2", situés sur le support de la base du réservoir et de la cuvette. Enfilez les bouts des écrous, et serrez à la main avant de relâcher le réservoir. Serrez également l'écrou jusqu'à ce le réservoir se stabilise sur la cuvette.

ATTENTION: Ne pas trop serrer les écrous, cela peut endommager la porcelaine.

REMARQUE: Ne pas saisir le tuyau de trop-plein pour la manipulation du réservoir.



STEP 5 Installing Toilet



Lift the toilet and gently lower it into position over closet flange. Make sure that the spigot outlet of toilet slips into rubber sleeve and T-Bolts fit through the openings in the base of toilet.

Insert washer and thread nuts onto bolts and hand tighten. Then tighten bolts an additional 1/2 turn. Install cover plates.

WARNING: DO NOT over tighten the nuts, damage to china or plastic parts may result.

STEP 6 Connecting Water Line

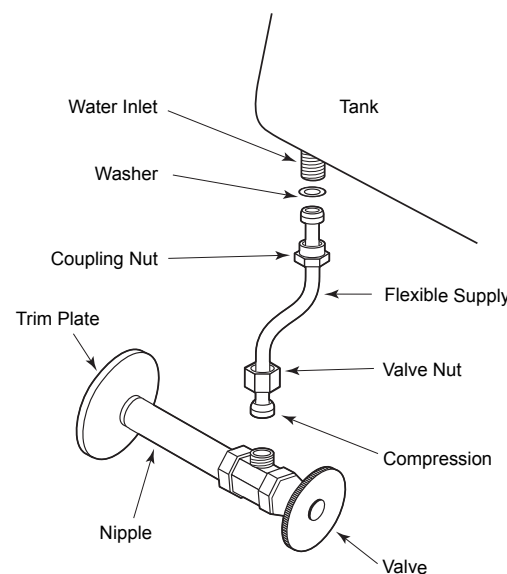
Supply stop should be installed per supply stop instructions at location shown in Step 1.

Flush water line briefly to ensure removal of debris.

Connect flexible supply to supply stop valve. **CAUTION: DO NOT OVER-TIGHTEN NUT.**

Open supply stop, check for leakage. Slightly retighten if necessary.

Water Supply Pressure should be: 20 to 80 psi Static



STEP 7 Operation

NO BALLCOCK/FILL VALVE ADJUSTMENT NEEDED. Water will automatically stop at proper level.

Flush toilet several times. Check flapper valve for proper operation. Make sure that chain is not tangled and flapper arm is in its proper position.

STEP 8

Install toilet tank lid.

STEP 9

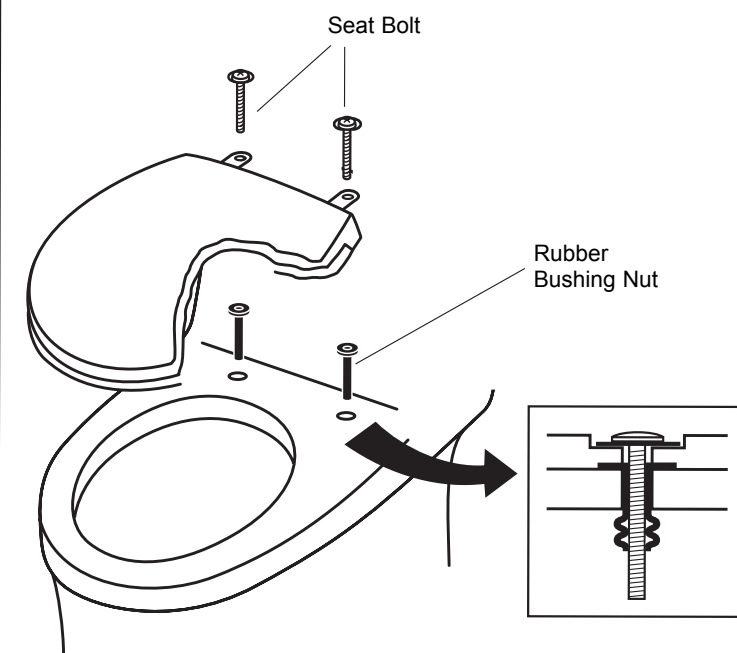
Note: Remove existing seat if necessary.

Install toilet seat. (Top Mount Bolt Set).

Insert rubber bushing nuts into bowl seat holes.

Place seat on bowl and rotate the hinge unit into place while holding seat down on bowl.

Fasten and tighten bolt from top with screwdriver.



REPLACEMENT PARTS

Model	Flapper	Flush Valve	Fill Valve	Trip Lever
CST764S	THU138S	THU129Z	TSU08A.6	THU068#XX
CST774S	THU175S	THU129W-2	TSU16A	THU141#XX
CST794SF	THU175S	THU129W-2	TSU16A	THU164#CP
CST794EF	THU253S	THU252W-2	TSU28A	THU164#CP

To order replacement parts please call 1-888-295-8134

TOILET TANK FILL VALVE INSTRUCTIONS G-Max™ / E-Max™

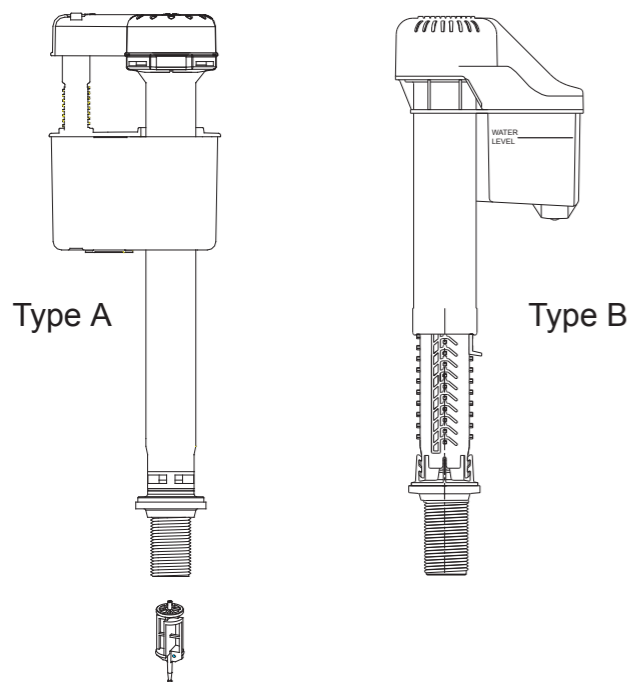
WARNING! DO NOT USE IN-TANK BOWL CLEANERS
The use of high concentration of chlorine or chlorine-related products can seriously damage fittings in the tank. This damage can cause leakage and property damage. • TOTO® shall not be responsible or liable for any tank fitting failure or damage caused by the use of in-tank bowl cleaners.

INSTALLATION

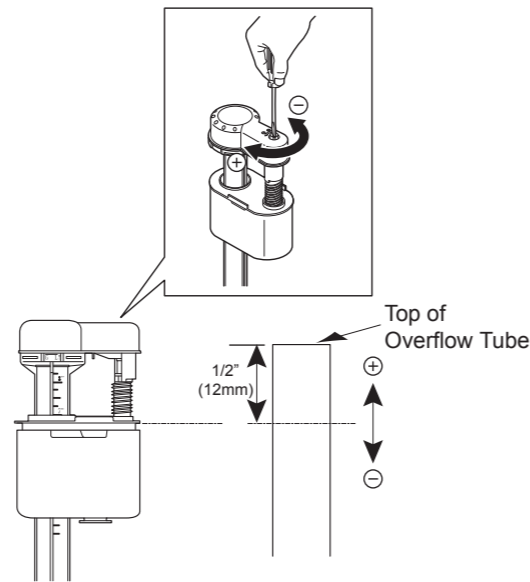
1. Shut OFF water supply to toilet.
2. Flush toilet and remove remaining water from tank with a sponge.
3. Remove the water supply connection at the fill valve.
4. Remove old fill valve and use damp sponge to clean hole in tank.
5. Place new fill valve inside tank hole.
6. Thread mounting nut onto fill valve shank and tighten nut.
Note: DO NOT OVERTIGHTEN. Be sure to install fill valve in a position that does not interfere with the trip lever operation.
7. Connect water supply to fill valve shank and hand tighten only.
Note: DO NOT OVERTIGHTEN. These are plastic parts.
Never use pipe dope on any water supply connection.
8. Attach refill tube to fill valve nipple and clip other end of refill tube to the overflow pipe.
9. Turn water supply ON and check for leaks outside the tank.
Note: As water fills the tank, water is also directed into the overflow tube via the refill tube. This additional flow of water is critical to refilling your toilet's bowl. Once the water stops filling the tank, some residual drops of water may drip from the fill valve. This is NORMAL as these drops will subside.

WATER LEVEL ADJUSTMENT

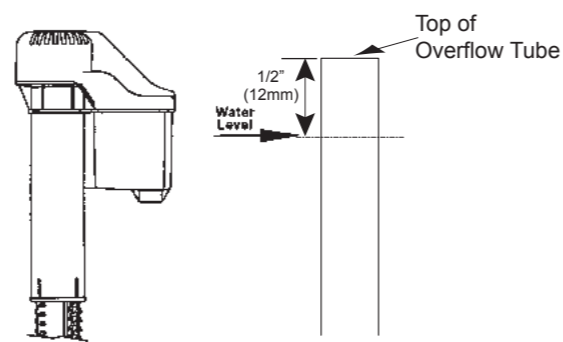
Depending on the manufacturing plant, you may have one or the two of following fill valves.



For Type A fill valve, allow the water to fill the tank. Adjust water level as necessary so that water level height inside tank is 1/2" below the top of the overflow tube. Turn the adjustment screw clockwise in the (+) direction to increase the water level height. Turn the adjustment screw counter-clockwise in the (-) direction to decrease the water level height. Flush the toilet to verify the correct water level. Adjust as necessary.



For Type B fill valve, there are no water level adjustments. THE FILL VALVE HAS BEEN PRESET AT THE FACTORY. The water level height should be 1/2" below the top of the overflow tube.



OPERATION (NOTE TO OWNER)

You have chosen a TOTO® product that is superior in quality and craftsmanship. Our toilet flushing systems are the best in the industry. To insure that your toilet is performing correctly, always flush the toilet with a full stroke of the trip lever to activate the flushing cycle. A full stroke will guarantee that you are flushing with the power of a TOTO®.

If you need advice on your installation or Fill Valve Service Instructions, feel free to contact one of our Technical Support members at the number below.

TOTO U.S.A., Inc. • 1155 Southern Rd, Morrow, GA 30260 Tel. (888) 295-8134 • Fax (800) 699-4889
www.totousa.com Printed in U.S.A. TOTO LTD.®

TOTO®

INSTRUCTIONS D'INSTALLATION Pour Toilettes CST764S(G)/CST774S/CST794SF/CST794EF



IMPORTANT

Lisez attentivement ces instructions avant toute installation. Vous venez de faire l'acquisition de l'une des meilleures toilettes disponibles sur le marché actuel, garanties par la renommée mondiale de TOTO®.

Mettez cette notice d'utilisation à la disponibilité des clients. Ces instructions comprennent des informations relatives à l'entretien.

OUTILS NECESSAIRES:

- Clé à tube de 12" (30,48 cm)
- Clé à molette de 10" (25,40 cm)
- Niveau à bulle d'air
- Mètre à ruban
- Pince
- Tournevis long de 12" (30,48cm)
- Couteau à mastiquer
- Moteur de la perceuse, foret de 11/64" (pour installation sur parquet) et foret béton 1/4" (pour installation sur sol en béton carrelage)

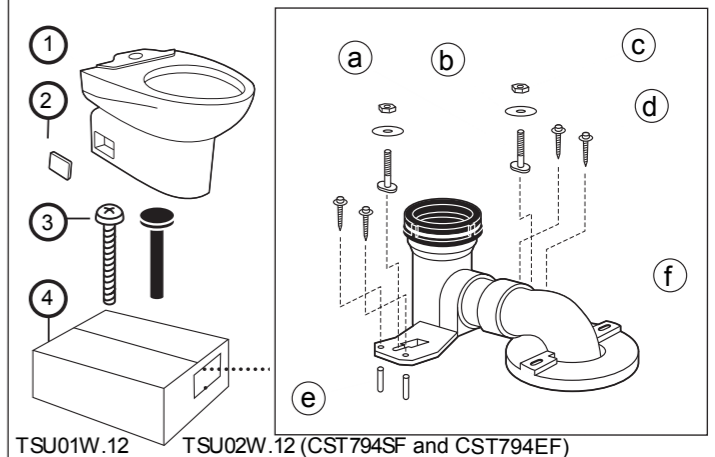
MATERIEL REQUIS:

- Tuyau d'alimentation/ Raccord
- Robinet d'arrêt
- Boulons de montage (2)
- Rondelle en caoutchouc/ Joint

Contenu de l'emballage:

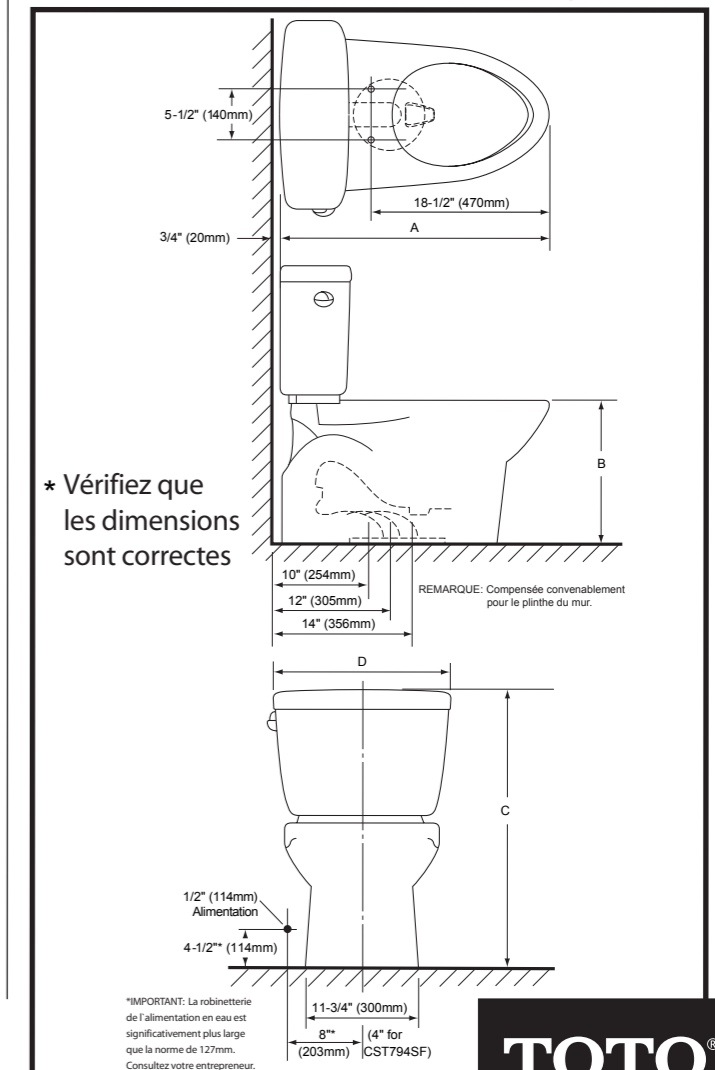
Article	Description	Quantité
1.	Cuvette vitrifiée en porcelaine.....	1
2.	Cache.(Pas pour CST794SF/CST794EF).....	2
3.	Ensemble écrous de montage supérieur (pour le siège).....	1
4.	Robinetterie UNIFIT (TSU01W.12)	1
4a.	Boulon de montage des toilettes (Boulon en T)....	2
4b.	Rondelle du boulon en T.....	2
4c.	Ecrou du boulon en T.....	2
4d.	Vis de Montage avec Rondelle.....	4
4e.	Ancrage.....	4
4f.	Raccord de Sortie en PVC*.....	1

Remarque : Due à la puissante performance de nos systèmes de chasse d'eau G-max™ et Power Gravity™ qui ne sont pas spécifiés pour une installation Dos-à-dos. La seule façon d'installer ces WC Dos-à-dos, est lorsque l'égoût de connexion du cabinet inclus un élément WYE. Prendre soin de contacter votre constructeur ou l'entrepreneur avant toute installation.



TSU01W.12 TSU02W.12 (CST794SF and CST794EF)

Modèle	A	B	C	D
CST764S(G)	711mm	381mm	733mm	502mm
CST774S	730mm	381mm	730mm	549mm
CST794(S)(E)F	711mm	410mm	813mm	454mm



* Vérifiez que les dimensions sont correctes

*IMPORTANT: La robinetterie de l'alimentation en eau est significativement plus large que la norme de 127mm. Consultez votre entrepreneur.

TOTO®

INSTRUCCIONES PARA LA INSTALACIÓN DE LA VÁLVULA DE LLENADO DEL TANQUE DE LA CISTERNA G-Max™ / E-Max™

AVISO! NO UTILICE LIMPIADORES EN EL RECIPIENTE DEL TANQUE

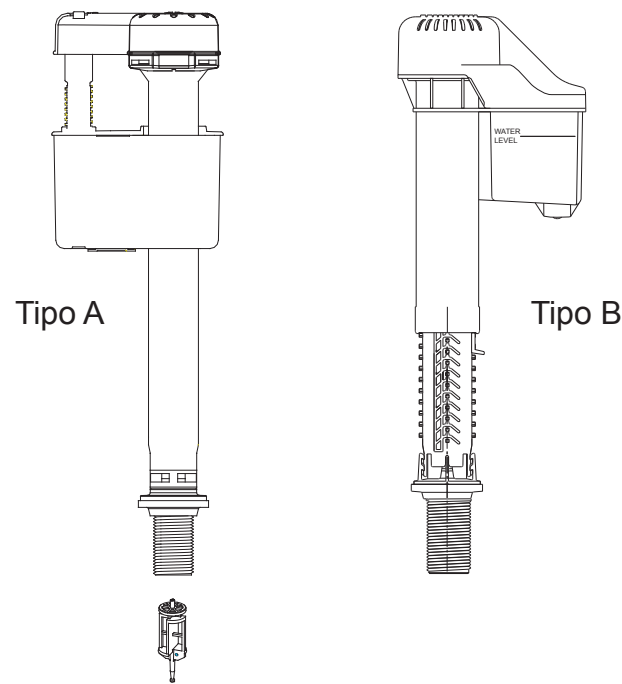
El uso de cloro en alta concentración o productos derivados del cloro pueden dañar seriamente los accesorios en el tanque. Este daño puede ocasionar fugas y daños en la propiedad. • TOTO® no se hará responsable por fallas o daños en los accesorios del tanque causados por el uso de limpiadores del tanque.

INSTALACIÓN

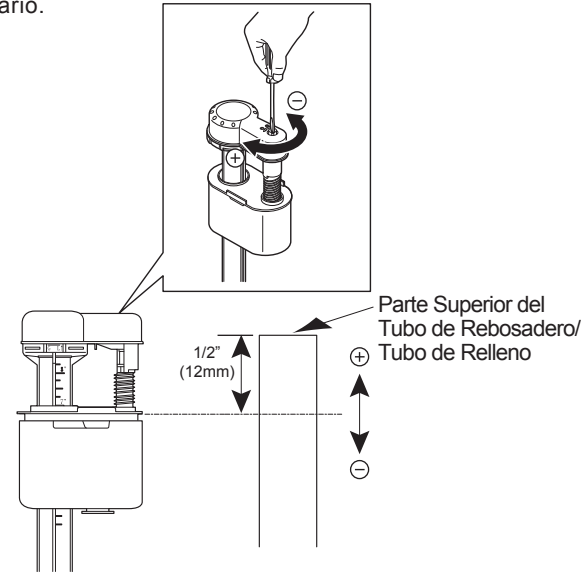
1. CIERRE el suministro de agua del inodoro.
2. Tire la cadena y retire el agua restante del tanque con una esponja.
3. Quite la conexión del suministro de agua de la válvula de llenado.
4. Quite la válvula de llenado anterior y utilice la esponja humeda para limpiar el orificio del tanque.
5. Coloque la válvula de llenado nueva en el orificio del tanque.
6. Enrosque la tuerca de montaje en el vástago de la válvula de llenado y ajuste la tuerca.
Nota: NO AJUSTE DEMASIADO. Asegúrese de instalar la válvula de llenado en una posición que no interfiera con el funcionamiento de la palanca de descarga.
7. Conecte el suministro de agua al vástago de la válvula de llenado y sólo ajústelo manualmente.
Nota: NO AJUSTE DEMASIADO. Estas son piezas plásticas. No utilice lubricante en ninguna conexión de suministro de agua.
8. Conecte el tubo de relleno al niple de la válvula y sujete el otro extremo del tubo de relleno al tubo de desagüe.
9. ABRA el suministro de agua y verifique que no haya pérdida de agua fuera del tanque. .
Nota: A medida que el agua llene al tanque, también será derivada al tubo de desagüe a través del tubo de relleno. Este flujo de agua adicional es fundamental para rellenar el recipiente del inodoro. Una vez que el tanque está lleno y el suministro de agua se interrumpe, es probable que caigan algunas gotas de agua residual de la válvula de llenado. Esto es NORMAL y las gotas dejarán de caer.

AJUSTE DEL NIVEL DEL AGUA

Dependiendo de la planta de fabricación, usted debe tener una o ambas de las siguientes válvulas de llenado



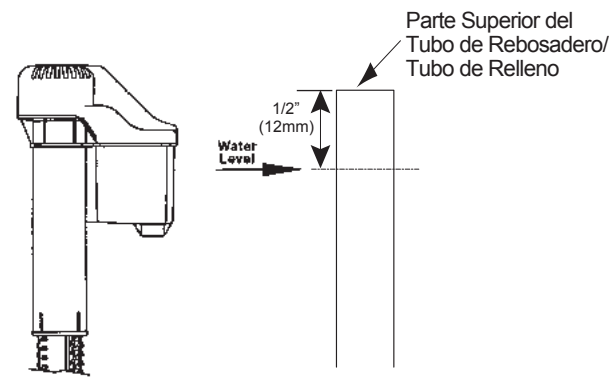
Para una válvula de llenado tipo A, permita que el agua llene el tanque. Ajuste el nivel de agua de tal manera que la altura del nivel del agua adentro del tanque quede 1/2" por debajo de la parte superior del tubo de rebosadero/tubo de relleno. Gire el tornillo de ajuste en el sentido de las agujas del reloj en la dirección (+) para aumentar la altura del nivel del agua. Gire el tornillo en sentido contrario a las agujas del reloj en la dirección (-) para disminuir la altura del nivel del agua. Tire la cadena para verificar el nivel correcto del agua. Ajuste si es necesario.



Para la válvula tipo B, no hay ajustes de niveles de agua.

LA VÁLVULA DE LLENADO SE HA PREDETERMINADO DE FÁBRICA.

La altura del nivel del agua debe estar 1/2" por debajo de la parte superior del tubo de rebosadero/tubo de relleno.



OPERACIÓN (NOTA AL PROPIETARIO))

Ha elegido un producto TOTO® que es superior en calidad y mano de obra. Nuestros sistemas de descarga de agua para inodoros son los mejores de la industria. Para asegurar el buen funcionamiento de su inodoro, siempre tire la cadena haciendo que la palanca de descarga realice la descarga completa para activar el ciclo de descarga. La descarga completa garantizará que la descarga se realice con la fuerza de un producto TOTO®.

Si necesita ayuda con su instalación o las instrucciones de la válvula de llenado, no dude en comunicarse con uno de los integrantes de nuestro Servicio Técnico a los siguientes números.

TOTO U.S.A., Inc. • 1155 Southern Rd, Morrow, GA 30260 Tel. (888) 295-8134 • Fax (800) 699-4889
www.totousa.com Printed in U.S.A. TOTO LTD.®

TOTO®

INSTRUCCIONES PARA LA INSTALACIÓN Para inodoros CST764S(G) /CST774S/CST794SF/CST794EF



IMPORTANTE

Lea estas instrucciones detenidamente antes de comenzar a trabajar.

Usted ha adquirido uno de los mejores inodoros disponibles en la actualidad, respaldado por la excelente reputación mundial de TOTO®.

Proporcione estas instrucciones a los clientes. Estas instrucciones contienen información sobre el mantenimiento.

HERRAMIENTAS COMUNES NECESARIAS:

- Llave para tubería de 12 pulgadas
- Llave ajustable de 10 pulgadas
- Nivel de carpintero
- Cinta para medir
- Pinzas
- Destornillador
- Espátula para masilla

Taladro a motor, broca de 11/64" (para instalación en piso de madera) y 1/4" para mampostería (para instalación en mampostería y pisos cerámicos)

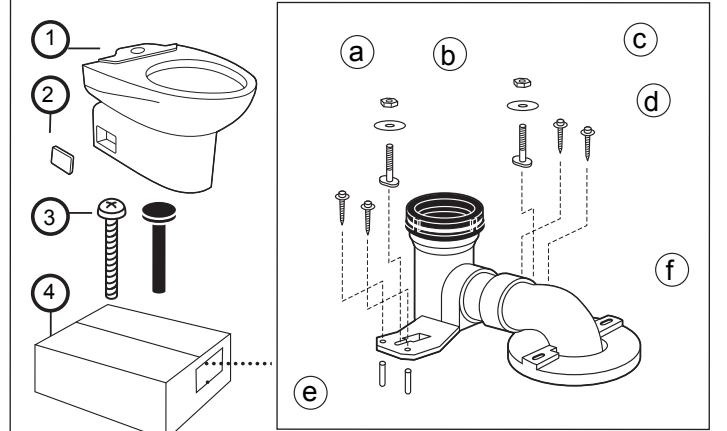
MATERIALES NECESARIOS:

- Tubo abastecedor / conector
- Tope de suministro
- Pernos de montaje (cantidad 2)
- Sello/anillo de cera

Contenido del paquete:

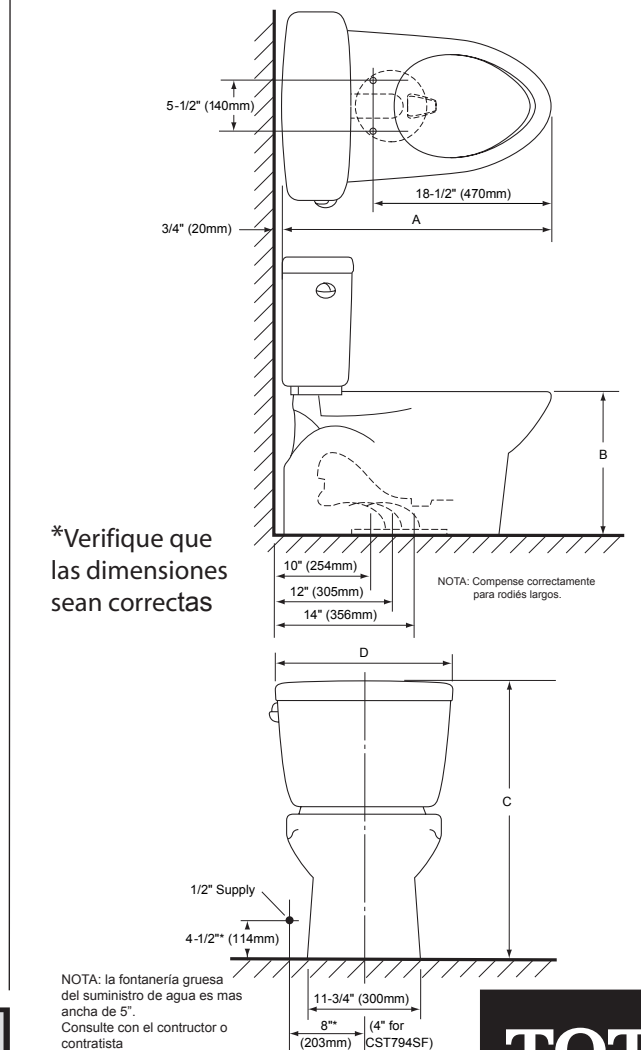
No.	Descripción	Quantity
1.	Recipiente de porcelana vitrea con tapa.....	1
2.	Placa de cubierta (NO es para CST794SF/CST794EF).....	2
3.	Juego de tornillos de montaje superior (para el asiento).....	1
4.	Fontanería gruesa UniFit (TSU01W.12).....	1
4a.	Perno de montaje del inodoro (perno en T).....	2
4b.	Arandela para perno en T.....	2
4c.	Tuerca para perno en T.....	2
4d.	Tornillo de montaje con arandela.....	4
4e.	Ancla.....	4
4f.	Conexión de salida de PVC*.....	1

NOTA: Debido a la poderosa actuación de nuestros G-MAX y Power Gravity® sistemas de descarga del inodoro estos no están diseñados para ser instalados "uno detrás del otro". La "única" manera de poder instalar estos inodoros en esta posición es cuando las conexiones de drenaje incorporan una conexión "WYE". Por favor contacte a su constructor o contratista, antes de esta instalación.



TSU01W.12 TSU02W.12 (CST794SF and CST794EF)

Modelo	A	B	C	D
CST764S(G)	28"	15"	28-7/8"	19-3/4"
CST774S	28-3/4"	15"	28-3/4"	21-5/8"
CST794(S)(E)F	28"	16-1/8"	32"	17-7/8"



*Verifique que las dimensiones sean correctas

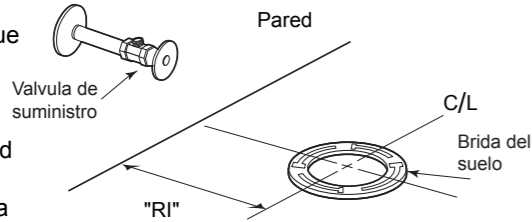
NOTA: la fontanería gruesa del suministro de agua es mas ancha de 5". Consulte con el constructor o contratista

TOTO®

PASO 1 Control de Tuberías y fontanería gruesa

A fin de que su nuevo inodoro TOTO® se adapte correctamente, controle las dimensiones que figuran debajo.

a) La distancia entre la pared acaba hasta el centro de la salida del inodoro, fontanería gruesa "RI":



"RI"	No de pieza de la conexión de salida
12 Pulgadas	TSU01W.12 (se suministra)
10 Pulgadas	TSU01W.10 (Opcional - se debe adquirir por separado)
14 Pulgadas	TSU01W.14 (Opcional - se debe adquirir por separado)
12 Pulgadas	TSU02W.12 Se suministra CST794SF / CST794EF

Asegúrese de tener la parte de conexión de salida correcta.
b) El suministro de agua debe estar aprox. 8 ó 10 pulgadas sobre la izquierda (mirando de frente al recipiente) desde la línea de centro de la brida del suelo y aprox. 4-1/2 pulgadas por encima del piso.

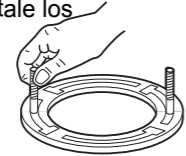
Retiro del inodoro existente (si fuese necesario)

Cierre el suministro de agua. Tire la cadena, retire toda el agua restante del tanque y del recipiente.

Desconecte el conector de agua. Retire el tanque y el recipiente. Retire los pernos de montaje y anillo de cera antiguos.

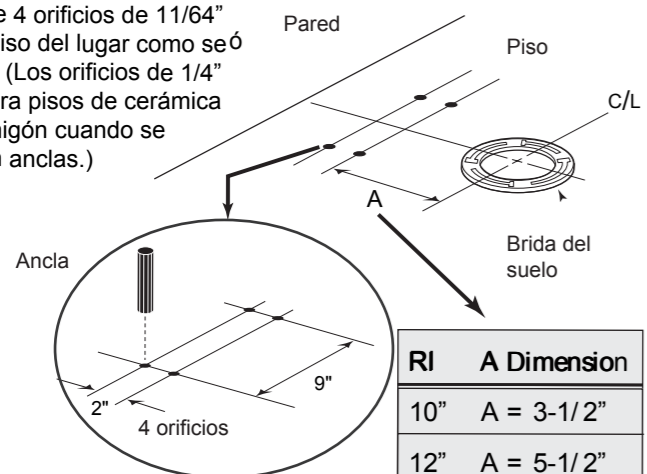
PASO 2 Instalación de los pernos de montaje

Limpie la suciedad de la brida del suelo, luego instale los pernos de montaje en las ranuras de la brida. El perno debe insertarse en la ranura con la cabeza hacia abajo y el vástago roscado apuntando hacia arriba.



PASO 3 Instalación de la conexión de salida

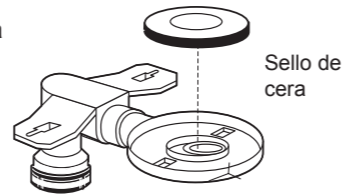
Perfore 4 orificios de 11/64" en el piso del lugar como se ó ilustra. (Los orificios de 1/4" son para pisos de cerámica u hormigón cuando se utilizan anclas.)



Voltee la conexión de salida de PVC de tal forma que la parte superior quede mirando hacia abajo. Precione firmemente un nuevo sello de cera sobre el encastre circular alrededor de la apertura de salida.

Regrese la conexión de salida a su posición original y bájela hasta colocarla sobre la brida del suelo

Con la unidad debidamente alineada, presione firmemente para fijar el sello de cera.



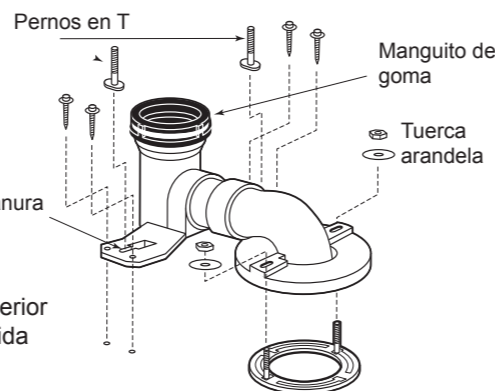
PRECAUCIÓN: NO mueva la conexión de salida una vez que fijó el sello de cera.

inserte las arandelas y las tuercas roscadas sobre los pernos de montaje y ajuste con la mano. Luego ajuste los pernos con una media vuelta adicional.

Asegure la parte posterior de la conexión de salida al piso utilizando 4 tornillos y arandelas

Inserte los pernos en T en las ranuras con la cabeza hacia abajo y los vástagos roscados apuntando hacia arriba.

NOTA: no retire la banda de sujeción blanca del manguito de goma. Nivele la salida de PVC. No emplee demasiada fuerza.

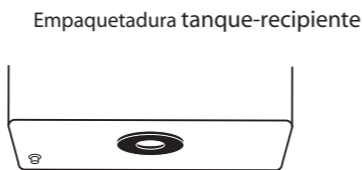


PASO 4 Montaje del tanque en el recipiente

Asegúrese de que la empaquetadura entre el tanque y el recipiente este montada sobre la válvula de vaciado del lado del tanque.

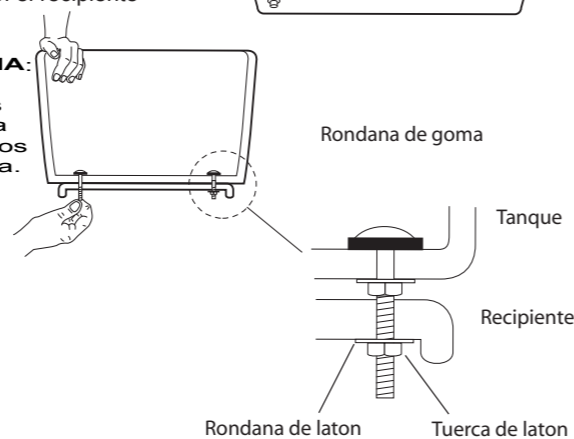
Asegúrese que la tuerca del flotador y la tuerca de la válvula de vaciado estén correctamente apretadas. Levante el tanque y cuidadosamente guíe la salida de la válvula de vaciado a través de la entrada del recipiente que se encuentra en el soporte del tanque del recipiente

Instale las rondanas en los pernos de montaje. Sostenga el tanque y alinee los pernos de montaje a través de los orificios de 1/2 pulgada en la base del tanque y en el soporte del tanque del recipiente. Enrosque completamente las tuercas con la mano antes de descargar el tanque. Aprete las tuercas uniformemente hasta que el tanque se apoye ajustadamente en el recipiente

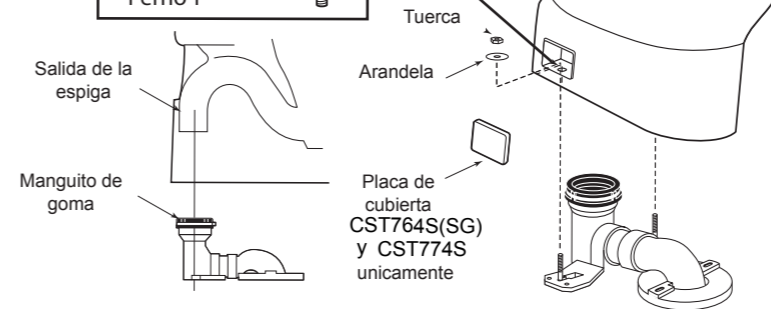
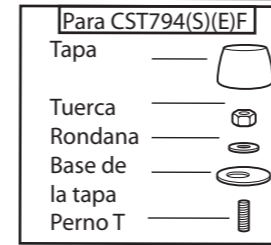


ADVERTENCIA: NO ajuste demasiado las tuercas, podría ocasionar daños en la porcelana.

NOTA: No agarre el tubo de desague para maniobrar el tanque



PASO 5 Instalación del inodoro



Levante el inodoro y suavemente bájelo hasta colocarlo sobre la brida del suelo. Asegúrese de que la salida de la espiga del inodoro se desplace en el manguito de goma y que los pernos en T se ajusten a través de las aperturas en la base del inodoro

Inserte las arandelas y las tuercas roscadas sobre los pernos de montaje y ajuste con la mano. Luego ajuste los pernos con una media vuelta adicional. Instale las placas de cubierta

ADVERTENCIA: NO ajuste demasiado las tuercas, podría ocasionar daños en la porcelana o en las piezas plásticas.

PASO 6 Conexión del tubo de alimentación del agua

El tope de suministro debe instalarse de acuerdo con las instrucciones para el tope de suministro en la ubicación, tal como se muestra en el paso 1.

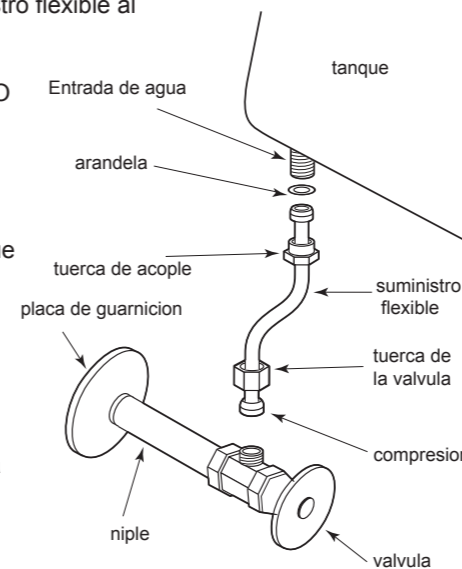
Tire la cadena brevemente para asegurarse de que no quede suciedad.

Conecte el suministro flexible al tope de suministro.

PRECAUCIÓN: NO AJUSTE DEMASIADO LA TUERCA.

Abra el tope de suministro, verifique que no haya fugas. Vuelva a ajustar un poco, si fuera necesario

La presión del suministro de agua debe ser: 20 PSI a 80 PSI estática



PASO 7 Operación

NO ES NECESARIO AJUSTAR LA VÁLVULA DE RELLENO/LLAVE DEL FLOTADOR.

El agua se tendrá al nivel apropiado de forma automática. Tire la cadena varias veces. Controle que la válvula de la cisterna funcione adecuadamente. Asegúrese de que la cadena no este enredada y que el brazo de la cisterna se encuentre en la posición correcta.

PASO 8

Instale la tapa del tanque en el inodoro

PASO 9

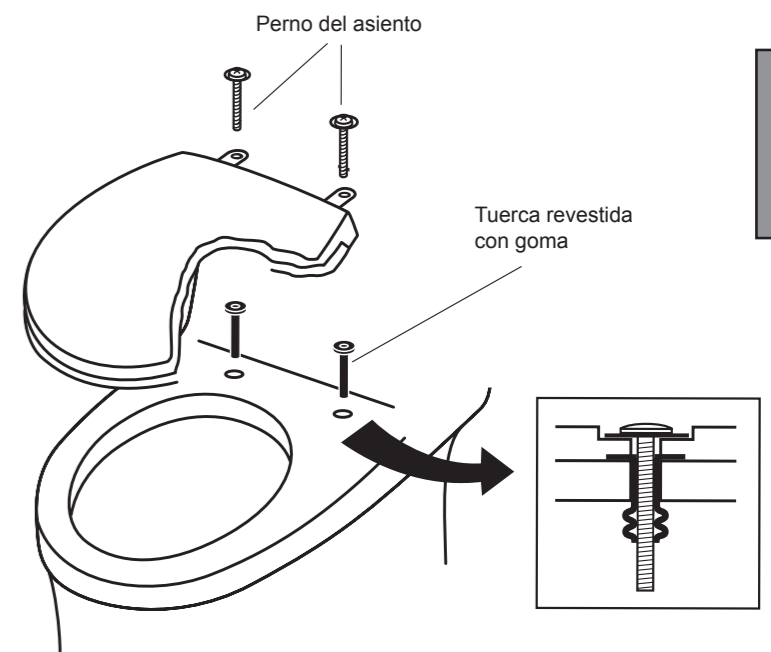
Nota: retire el asiento existente si fuera necesario.

Instale el asiento del inodoro (conjunto de pernos de montaje).

Inserte las tuercas revestidas de goma en los orificios de asiento.

Coloque el asiento sobre el recipiente y gire la unidad de charnelas hasta alcanzar la ubicación correcta mientras sostiene el asiento contra el recipiente.

Ajuste los pernos desde la parte superior con el destornillador.



Repuestos

Modelo	Tapón	Válvula de llenado	Válvula de la cisterna	Palanca de descarga
CST764S	THU138S	THU129Z	TSU08A.6	THU068#XX
CST774S	THU175S	THU129W-2	TSU16A	THU141#XX
CST794SF	THU175S	THU129W-2	TSU16A	THU164#CP
CST794EF	THU253S	THU252W-2	TSU28A	THU164#CP

Para ordenar repuestos por favor llame al 11-888-295-8134