

GIAGNI™

KITCHEN FAUCET ROBINET DE CUISINE CRIFO PARA COCINA

Questions, problems, missing parts?

Before returning to your retailer, please contact Customer Service at 1-888-560-5222 or info@giagni.com.

MODEL / MODÈLE / MODELO #PD180-PC
#PD180-SS

Des questions, des problèmes, des pièces manquantes?

Avant de retourner à votre revendeur, se il vous plaît communiquer avec le Service à la clientèle au 1 888 560-5222 ou info@giagni.com.

¿Preguntas, problemas, piezas faltantes?

Antes de volver a la tienda, por favor póngase en contacto con Servicio al Cliente al 1-888-560-5222 o info@giagni.com.

BEFORE INSTALLATION:

If you contact Customer Service, you will need the Model#, Serial Number and Date Code.

Please locate the Product ID tag and Serial number tag.

Please record the serial number and date code here BEFORE YOU INSTALL:

Serial Number

Date Code

Please attach your receipt for proof of purchase.

AVANT L'INSTALLATION:

Si vous contacter le service clientèle, vous aurez besoin du numéro de modèle et numéro de série et code de date.

Se il vous plaît localiser l'étiquette d'identification du produit et Serial étiquette de numéro.

Se il vous plaît noter le numéro de série et le code de date ici AVANT D'INSTALLER:

numéro de série

code de date

Se il vous plaît joignez votre reçu comme preuve d'achat. future reference here.

ANTES DE LA INSTALACIÓN:

Si se comunica con Servicio al Cliente, necesitará el modelo #, número de serie y código de fecha.

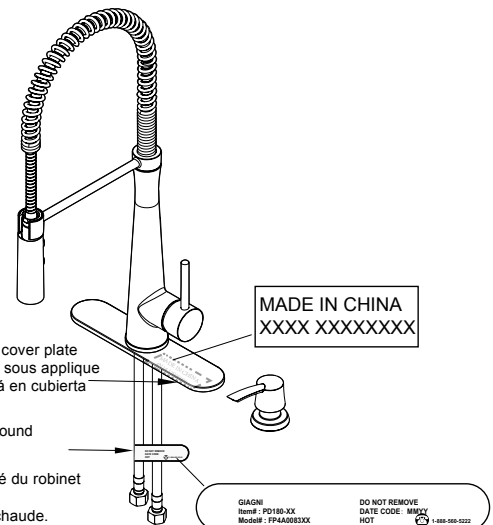
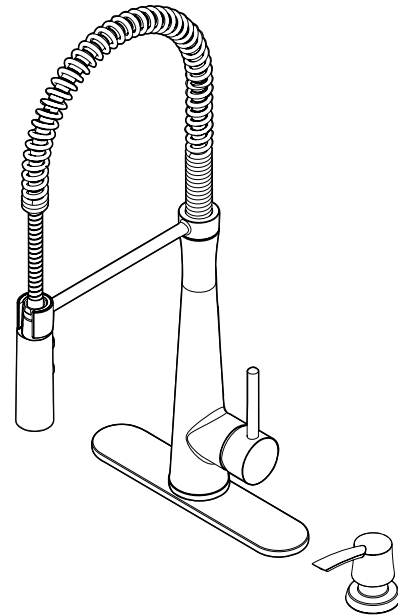
Por favor, busque la etiqueta de identificación del producto y la etiqueta del número de serie.

Anote el número de serie y el código de fecha aquí ANTES DE INSTALAR

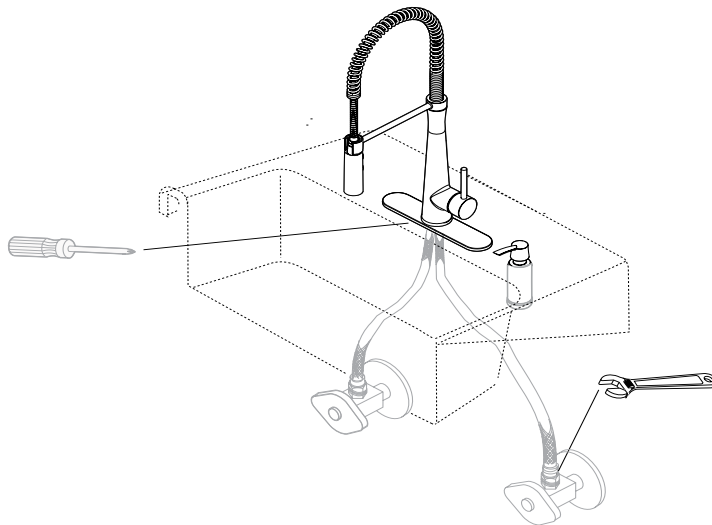
número de serie

Fecha Código

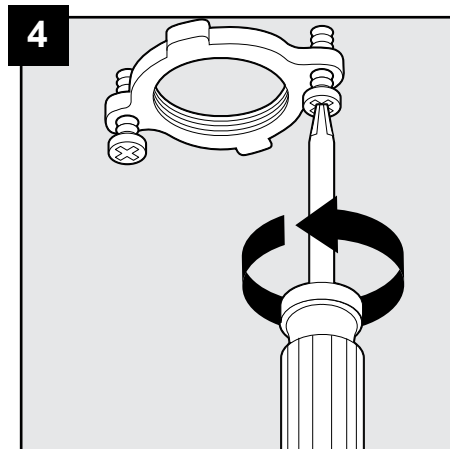
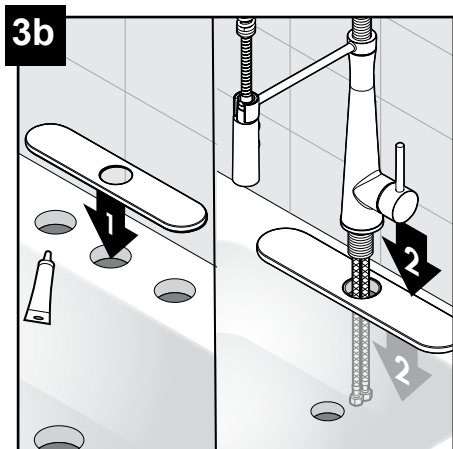
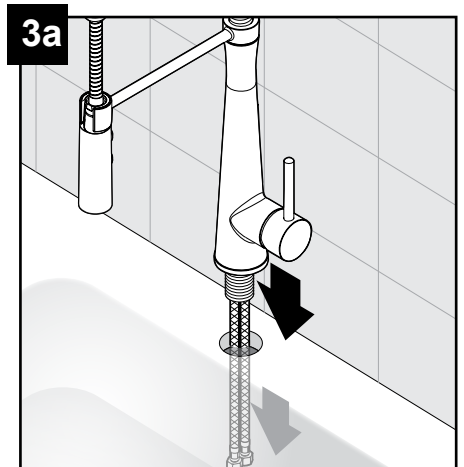
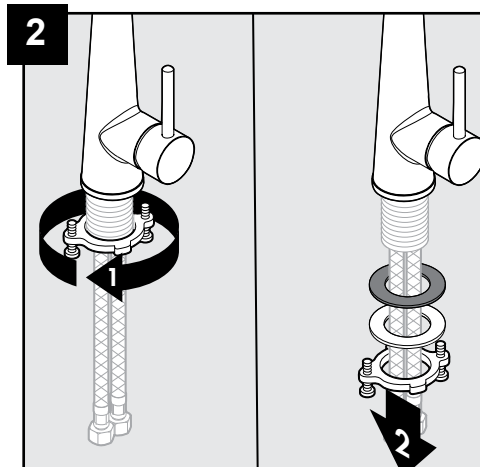
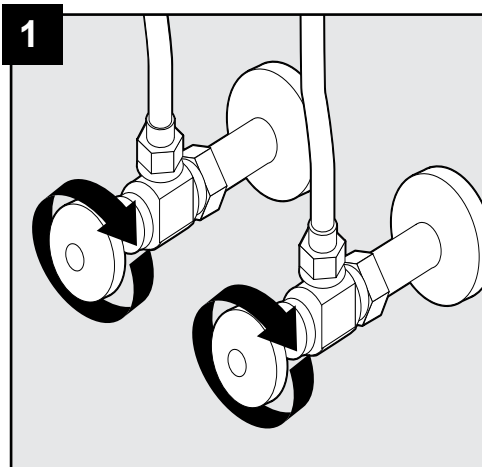
Adjunte su recibo como prueba de compra.



Las etiquetas de identificación del grifo se encontrarán en la tubería de alimentación de agua caliente.



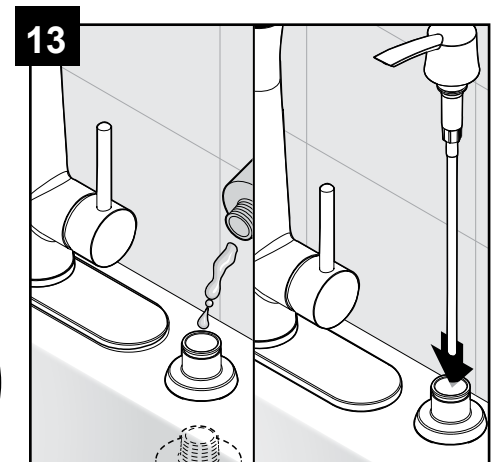
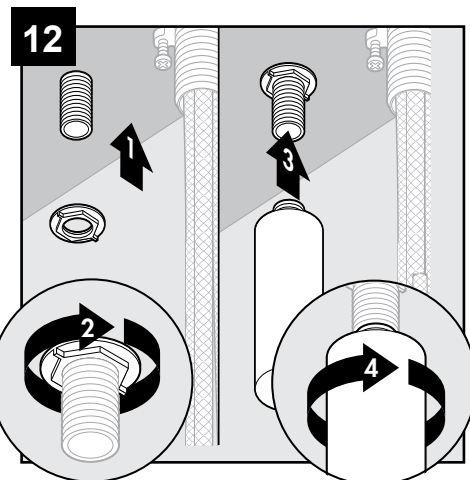
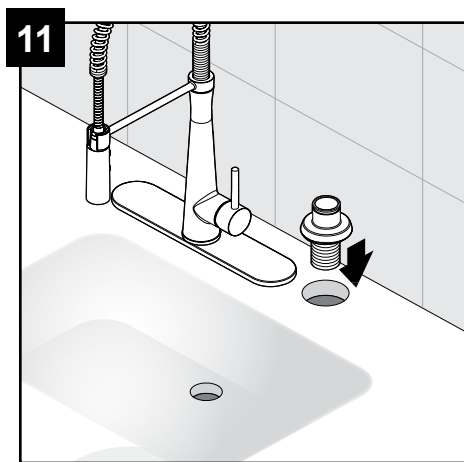
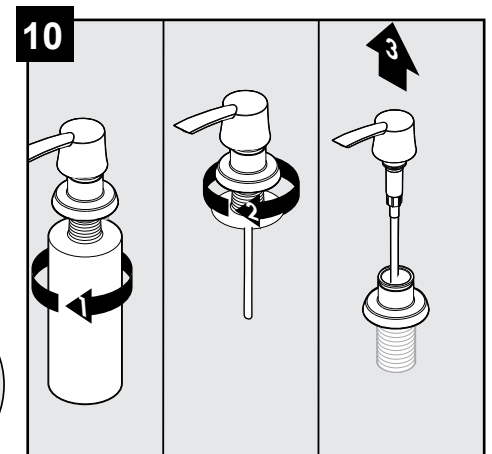
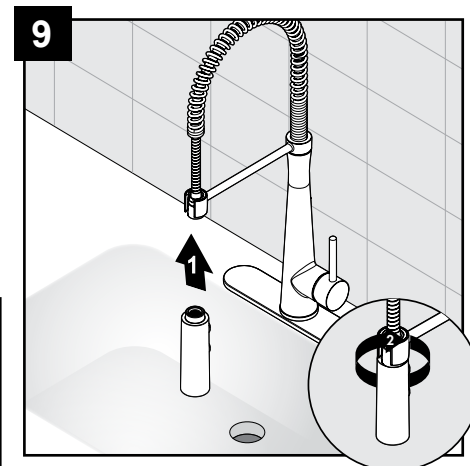
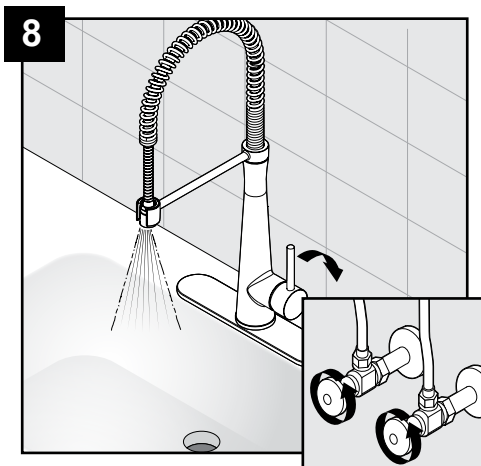
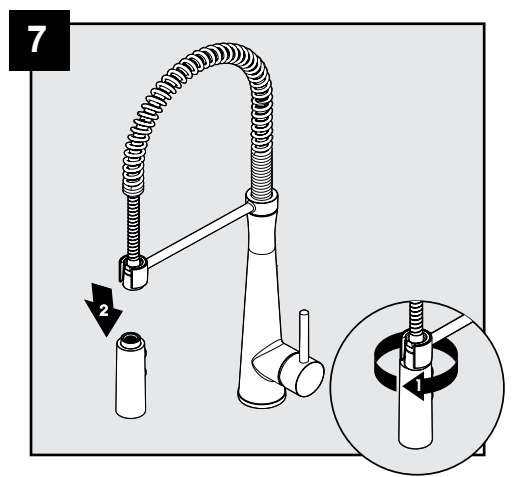
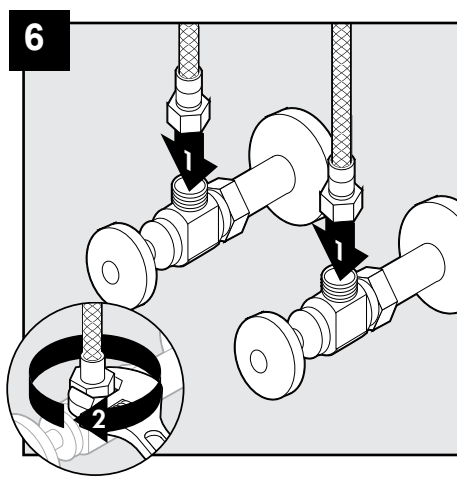
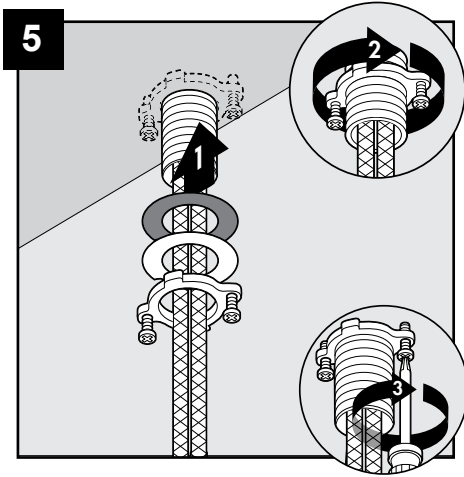
ASSEMBLY INSTRUCTIONS / INSTRUCTIONS POUR L'ASSEMBLAGE / INSTRUCCIONES DE ENSAMBLAJE



Unscrew the pre-assembled guide washer screws on guide washer until they are flush with the face of the guide washer.

Dévissez les vis préassemblées de la rondelle de guidage jusqu'à ce qu'elles soient de niveau avec la surface de la rondelle de guidage.

Retire los tornillos preensablados en la arandela guía hasta que estén al ras con la cara de la arandela guía.



TROUBLESHOOTING / Dépannage / SOLUCIÓN DE PROBLEMAS

PROBLEM PROBLÈME PROBLEMA	POSSIBLE CAUSE CAUSE POSSIBLE CAUSA POSIBLE	CORRECTIVE ACTION MESURE CORRECTIVE ACCIÓN CORRECTIVA
Leak from under handle. La poignée fuit. Goteo debajo de la llave.	Damaged cartridge. La cartouche est endommagée. El cartucho está dañado.	Remove handle. Replace cartridge. Retirez la poignée. Remplacez la cartouche. Retire la manija. Reemplace el cartucho.
Inconsistent water flow pattern. Un jet non fluide. El flujo de agua es irregular.	Cartridge needs to be replaced. La cartouche doit être remplacée. Se necesita reemplazar el cartucho.	Remove handle assembly, trim cap and locking nut. Take out existing cartridge and discard. Replace with new cartridge and reassemble. Retirez l'ensemble de poignée, le capuchon décoratif et l'écrou de blocage. Retirez la cartouche qui s'y trouve et jetez-la. Remplacez-la par une nouvelle cartouche et réassemblez le tout. Retire el ensamble de la manija, la tapa para el reborde y la contratuerca. Saque el cartucho existente y deséchelo. Reemplácelo por un nuevo cartucho y vuelva a ensamblar.

CARE AND MAINTENANCE / ENTRETIEN / CUIDADO Y MANTENIMIENTO

- Clean periodically with a soft cloth. Avoid abrasive cleaners, steel wool, and harsh chemicals as these will dull the finish and void your warranty.
- Nettoyez régulièrement le robinet avec un linge doux. N'utilisez pas de nettoyeur abrasif, de laine d'acier ni de produit chimique puissant; ceux-ci risquent de ternir le fini et leur utilisation annulera votre garantie.
- Limpie periódicamente con un paño suave. Evite utilizar limpiadores abrasivos, lana de acero y químicos agresivos, ya que pueden dañar el acabado y anular la garantía.

WARRANTY / GARANTIE / GARANTÍA

The manufacturer warrants this faucet to be free from defects in workmanship and material present at time of shipment from the factory for a limited lifetime from the date of purchase. This warranty applies only to the original purchaser. The manufacturer agrees to correct such defects at no charge or, at our option, replace the faucet with a comparable or superior model. To obtain warranty service, call our customer service department at 1-888-560-5222 for return authorization and shipping instructions. You may be required to present a copy of your sales receipt as proof of purchase. All cost of removal and reinstallation are the expressed responsibility of the purchaser. Any damage to the faucet by accident, misuse or improper installation, or by affixing accessories not produced by the manufacturer, are the purchaser's responsibility. The manufacturer assumes no responsibility whatsoever for faucet installation during the warranty period. There is no further expressed warranty. The manufacturer disclaims any and all implied warranties. The manufacturer shall not be liable for incidental, consequential or special damages arising at or in connection with product use or performance except as may otherwise be accorded by law. This warranty gives you specific legal rights, and you may also have other rights which vary from state to state, province to province. This warranty supersedes all prior warranties.

Le fabricant garantit le robinet contre les défauts de matériaux ou de fabrication présents au moment de l'expédition de l'usine pendant une période limitée à compter de la date d'achat. Cette garantie ne s'applique qu'à l'acheteur initial. Le fabricant convient de corriger un tel défaut sans frais ou, à sa discrétion, de remplacer le robinet par un modèle comparable ou de qualité supérieure. Pour effectuer une réclamation au titre de la garantie, communiquez avec notre service à la clientèle au 1 888 560-5222 afin d'obtenir une autorisation de retour et des instructions d'expédition. Vous devrez peut-être présenter une copie de votre reçu comme preuve d'achat. Tous les frais de désinstallation et de réinstallation incombent à l'acheteur. L'acheteur est responsable de tout dommage causé au robinet à la suite d'un accident, d'un usage inapproprié ou d'une installation inadéquate, ou par l'ajout d'accessoires qui ne sont pas produits par le fabricant. Le fabricant n'est aucunement responsable de l'installation du robinet durant la période de garantie. Aucune autre garantie explicite n'est consentie. Le fabricant décline toute garantie implicite. Le fabricant n'est pas responsable des dommages accessoires, consécutifs ou spéciaux découlant de l'utilisation ou du rendement du produit, à l'exception de ce qui pourrait être prévu autrement par la loi. Cette garantie vous confère des droits précis. Il est possible que vous disposiez également d'autres droits, qui varient d'un État ou varient selon l'État ou la province où vous résidez. Cette garantie remplace toute garantie antérieure.

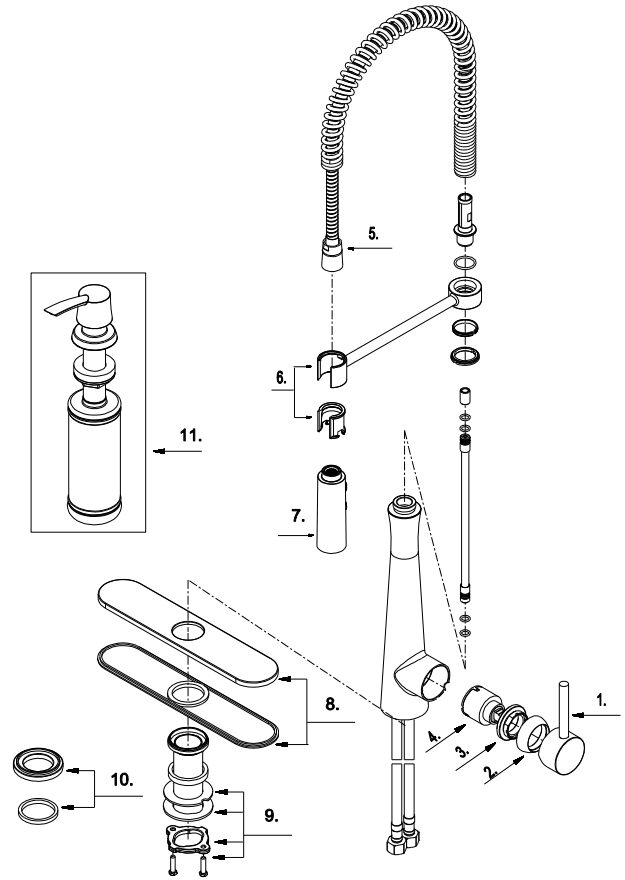
El fabricante garantiza que este grifo no presenta defectos en la mano de obra ni en los materiales presentes en el momento del transporte desde la fábrica durante un período limitado de por vida a partir de la fecha de compra. Esta garantía es válida sólo para el comprador original. El fabricante acepta reparar dichos defectos sin cargo o, según nuestro criterio, reemplazar el grifo por un modelo comparable o superior. Para obtener los servicios cubiertos por la garantía, llame a nuestro Departamento de Servicio al Cliente al 1-888-560-5222 para enviarle una autorización de devolución y las instrucciones de envío. Es posible que se le exija presentar una copia del recibo de venta como comprobante de compra. Todos los costos de extracción y reinstalación son de responsabilidad explícita del comprador. Cualquier daño al grifo producido por accidente, uso indebido o instalación incorrecta, o a causa del uso de elementos accesorios que no son del fabricante, será responsabilidad del comprador. El fabricante no asume ningún tipo de responsabilidad por la instalación del grifo durante el período de garantía. No existe otro tipo de garantía explícita. El fabricante rechaza cualquiera y todas las garantías implícitas. El fabricante no se hará responsable por daños accidentales, resultantes o especiales que surjan en relación con el uso o el funcionamiento del producto, excepto que la ley indique lo contrario. Esta garantía le otorga derechos legales específicos, pero podría tener también otros derechos que varían de estado/provincia a estado/provincia. Esta garantía sustituye cualquier garantía previa.

REPLACEMENT PARTS LIST / LISTE DES PIÈCES DE RECHANGE / LISTA DE PIEZAS DE REPUESTO

For replacement parts, call our customer service department at 1-888-560-5222 or info@giagni.com.

Pour obtenir des pièces de rechange, se il vous plaît communiquer avec le Service à la clientèle au 1 888 560-5222 ou info@giagni.com.

Para obtener piezas de repuesto, por favor póngase en contacto con Servicio al Cliente al 1-888-560-5222 o info@giagni.com.



PART PIÈCE PIEZA	DESCRIPTION / DESCRIPTION / DESCRIPCIÓN	PART # / NO DE PIÈCE / PIEZA #
1	Metal Handle Assembly / Assemblage de manette en métal / Ensamblaje de manija metálicas	A662093
2	Trim Cap / Capuchon de garniture / Tapa ornamental	A103016
3	Locking Nut / Écrou de blocage / Contratuerca	A104207
4	Ceramic Disc Cartridge / Cartouche à disque en céramique / Cartucho de disco de cerámica	A507348N
5	Clip Assembly / Assemblage d'agrafe / Ensamblaje de la presilla	A511010N
6	Bracket Assembly / Assemblage de support / Ensamblaje del soporte	A663310CP
7	Spray Head / Tête de douchette / Cabeza del rociador	A528026N-54
8	Cover Plate & Putty Plate / Applique et plaque de mastic / Cubierta y placa de masilla	A667257
9	Mounting Hardware / Matériel de fixation / Ferrería de montaje	A603171
10	Base Assembly / Assemblage de base / Ensamblaje de la base	A667256
11	Soap Dispenser Assembly / Assemblage du distributeur de savon / Ensamblaje de dispensador de jabón	A502008