

Fireclay
Installation Instructions

Argile Réfractaire
Directives d'installation




For kitchens without compromise.
Pour des cuisines sans concession.

FRANKE



Fireclay Argile réfractaire



Installation

SECTION 1	Care & Protection	2	SECTION 1	Précautions et entretien	2
	General Advice	3		Conseils généraux	3
	Tools Required	4		Outils nécessaires	4

SECTION 2		Farmhouse Drop-In	5	SECTION 2		Style maison de ferme, à encastrer	5
		1. Build a Support Frame	5			1. Construire un cadre de montage	5
		2. Prepare the Template	6			2. Préparer le gabarit	6
		3. Prepare the Countertop	6			3. Préparer le dessus de comptoir	6
		4. Prepare the Sink	6			4. Préparer l'évier	6
		5. Install the Sink	7			5. Installer l'évier	7

SECTION 3		Farmhouse Undermount	8	SECTION 3		Style maison de ferme, à montage sous comptoir	8
		1. Build a Support Frame	8			1. Construire un cadre de montage	8
		2. Measure the Sink	9			2. Mesurer l'évier	9
		3. Prepare the Countertop	9			3. Préparer le dessus de comptoir	9
		4. Prepare the Sink	10			4. Préparer l'évier	10
		5. Install the Sink	11			5. Installer l'évier	11

SECTION 4		Drop-In	12	SECTION 4		À encastrer	12
		1. Prepare the Countertop	12			1. Préparer le dessus de comptoir	12
		2. Prepare the Sink	12			2. Préparer l'évier	12
		3. Install the Sink	12			3. Installer l'évier	12

SECTION 5		Undermount	13	SECTION 5		À montage sous comptoir	13
		1. Build a Support Frame	13			1. Construire un cadre de montage	13
		2. Prepare the Template	14			2. Préparer le gabarit	14
		3. Prepare the Countertop	14			3. Préparer le dessus de comptoir	14
		4. Install the Sink	15			4. Installer l'évier	15

The new surface quality of Franke Fireclay Finish sets new standards in terms of easy care and hygiene. No more scrubbing and scouring! Regular cleaning with a soft, damp cloth and a mild cleaning agent is sufficient.

To ensure that your Fireclay kitchen sink retains its easy-care properties as long as possible and you are able to benefit in full from all the advantages of Franke Fireclay Finish, we would like to provide you with the following care tips:

Recommended Daily Care

For everyday cleaning of your Fireclay kitchen sink, we recommend the use of a soft, non-scratching sponge or cloth. A standard liquid soap or vinegar-based cleaner is ideal, especially in areas with particularly hard water.

Tough Stains and Rust

For stubborn stains, cover with a piece of paper towel soaked in vinegar and leave to stand overnight. Specialist hardware shops also stock reliable limescale removers or vinegar based cleaner.

Some stains can not be removed by the methods described above. In these cases we would recommend using a non-abrasive liquid or cream bathroom cleaner.

What to Avoid

We would like to point out that the following highly aggressive cleaning agents (see below) may scratch the ceramic surface and impair the unique properties of Franke Fireclay Finish, even destroying them completely if used over a prolonged period.

- Scouring liquid or scouring powder
- Highly concentrated drain cleaners
- Cleaners for tap fittings and steel

We therefore recommend you avoid using such cleaning agents completely on your Fireclay sink, or at least avoid any direct contact with the ceramic surfaces when using drain cleaners or cleaners for tap fittings or steel.

La qualité de la nouvelle surface Franke Fireclay Finish établit de nouvelles normes en matière de facilité de nettoyage et d'hygiène. Plus de lavage intensif ni de récurage! Il suffit de nettoyer régulièrement avec un linge humide doux et un produit de nettoyage non agressif.

Afin d'assurer que votre évier de cuisine en argile réfractaire reste facile à nettoyer le plus longtemps possible et que vous puissiez bénéficier pleinement des avantages offerts par Franke Fireclay Finish, nous vous fournissons les conseils d'entretien ci-après :

Entretien quotidien recommandé

Pour le nettoyage quotidien de votre évier de cuisine en argile réfractaire, nous vous recommandons d'utiliser une éponge ou un linge souple et qui ne raye pas. Un savon liquide standard ou un produit de nettoyage à base de vinaigre convient parfaitement, spécialement dans les régions où l'eau est très dure.

Taches rebelles et rouille

Pour les taches tenaces, recouvrir d'une serviette de papier imbibée de vinaigre et laisser reposer toute la nuit. Les quincailleries spécialisées ont en stock des produits de détartrage ou de nettoyage à base de vinaigre.

Les méthodes décrites ci-dessus ne permettent pas d'enlever certaines taches. Dans de tels cas, nous recommandons d'utiliser un détergent liquide non abrasif ou une crème de nettoyage pour salle de bains.

Produits à éviter

Nous aimerions faire remarquer que les produits de nettoyage hautement agressifs ci-après (voir ci-dessous) peuvent rayer la surface en céramique et altérer les propriétés uniques de Franke Fireclay Finish, ou même les détruire en cas d'utilisation prolongée de ces produits.

- Liquide ou poudre à récurer
- Produits de nettoyage de tuyauteries d'évacuation hautement concentrés
- Produits de nettoyage de robinetterie et d'acier

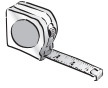
Nous vous recommandons d'éviter complètement d'utiliser de tels produits de nettoyage sur votre évier en argile réfractaire, ou du moins d'éviter tout contact direct avec les surfaces en céramique lorsque vous utilisez des produits de nettoyage pour tuyauteries d'évacuation ou des nettoyeurs pour robinetterie et acier.

1. Unpack the sink and inspect for any shipping damage before starting the installation. If damage is evident, do not install the sink. Contact the store where the sink was purchased.
 2. Franke Consumer Products and Franke Kindred Canada accepts no liability for damage to the countertop, or sink fixture during installation.
 3. Installation of this fireclay product requires custom cabinetry. Franke Consumer Products and Franke Kindred Canada recommends that an experienced cabinet maker build the new cabinet, or is responsible for modifications to existing cabinets for this product.
 4. Due to the nature of the fireclay manufacturing process, each sink produced will vary dimensionally. **For this reason, no cut out templates are supplied.** To ensure a proper fit between the sink and the cabinet, and any supporting framing, Franke Consumer Products and Franke Kindred Canada recommends providing the cabinet maker with the **actual sink to be installed.**
 5. Always consult the manufacturers safety recommendations (safe practices and protective equipment) when using any power tools.
 6. We recommend that in order to avoid personal injury, and to also avoid potential damage to the sink, that a wood frame be designed and constructed to support a load of at least 300 pounds (this load estimate represents the weight of an average fireclay sink filled to capacity, and includes provision for any extra loading by a waste disposer). This wood frame will not be required for drop-in installations where the sink rim is mounted on top of the countertop.
 7. Fireclay sinks can be heavy (depending on the configuration, they will vary from 20 to over 130 pounds). Please use assistance when lifting the sink in order to avoid personal injury.
1. Avant de l'installer, déballez et inspectez l'évier pour voir s'il n'a pas été endommagé au cours du transport. Si vous constatez qu'il a été endommagé, n'installez pas l'évier. Contactez le magasin où l'évier a été acheté.
 2. Franke Consumer Products et Franke Kindred Canada Ltd. n'accepte aucune responsabilité pour des dommages au comptoir ou à l'évier durant l'installation.
 3. L'installation de ce produit en argile réfractaire nécessite une armoire faite sur mesure. Franke Consumer Products et Franke Kindred Canada recommande qu'un ébéniste chevronné fabrique la nouvelle armoire ou modifie l'armoire existante pour ce produit.
 4. De par sa nature, le procédé de fabrication des produits en argile réfractaire fait en sorte que les dimensions varient d'un évier à l'autre. C'est pour cette raison qu'aucun gabarit de découpage n'est fourni. Pour un bon montage de l'évier sur l'armoire et les supports, Franke Consumer Products et Franke Kindred Canada recommande de remettre à l'ébéniste l'évier qui sera effectivement installé.
 5. Lorsqu'on utilise des outils électriques, toujours lire les mesures de sécurité recommandées par le fabricant (pratiques sécuritaires et équipement de protection).
 6. Dans le but d'éviter toute blessure et aussi tout dommage à l'évier, nous recommandons de concevoir et fabriquer un cadre en bois ayant la capacité de supporter une charge d'au moins 300 livres (dans cette estimation, on tient compte du poids d'un évier moyen entièrement rempli d'eau, ainsi que d'une charge supplémentaire correspondant à un broyeur de déchets). Dans le cas de l'installation d'un évier encastré, dont le rebord se monte sur le dessus du comptoir, le cadre en bois n'est pas nécessaire.
 7. Les éviers en argile réfractaire peuvent être lourds (leur poids va de 20 livres à plus de 130 livres selon le modèle). D'autre part, pour ne pas vous blesser, faites-vous aider pour soulever l'évier.

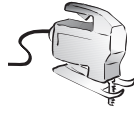
Tools Required

1

Outils nécessaires



Tape measure
Ruban à mesurer



Keyhole or saber saw
Scie à guichet ou scie sauteuse



Hammer
Marteau



Pipe wrench
Clé à tube



Clear silicone
Produit d'étanchéité transparent à la silicone



Masking tape
Ruban à masquer



Compass with pencil
Compas avec crayon



Center punch
Pointeau



Flashlight
Lampe de poche



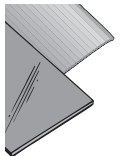
Router and sink trim bit
Toupie et mèche pour ajustage d'évier



Pencil
Crayon



Construction Materials
(2 x 4 and 1/2" Plywood)
Matériaux de construction
(madriers de 2 x 4 et contre-plaqué de 1/2 po)



Cardboard or masonite sheet for template
Feuille de carton ou de masonite pour gabarit

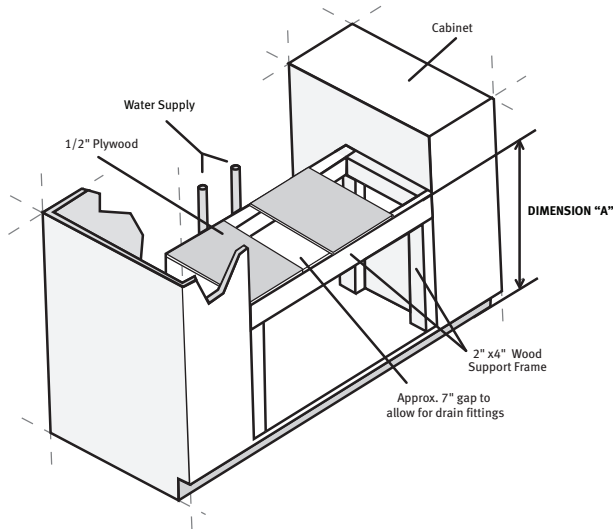


Drill with a #8 masonry drill. (if required for faucet holes)
Perceuse avec foret pour maçonnerie n° 8. (si nécessaire, pour les orifices pour robinets)

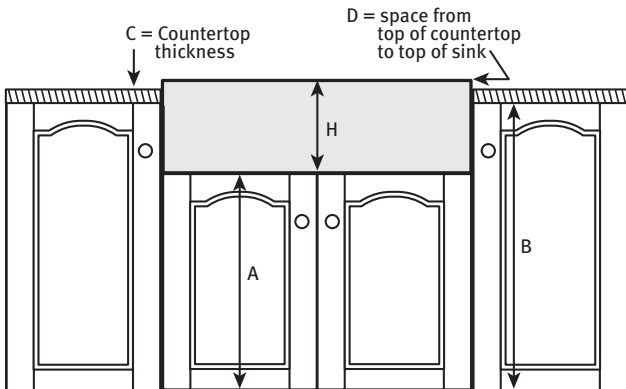


Drill with 1 3/8" diamond hole saw (if required for faucet holes)
Perceuse avec scie-cloche à diamant de 1 3/8 po (si nécessaire, pour les orifices pour robinets)

1. Build a Support Frame

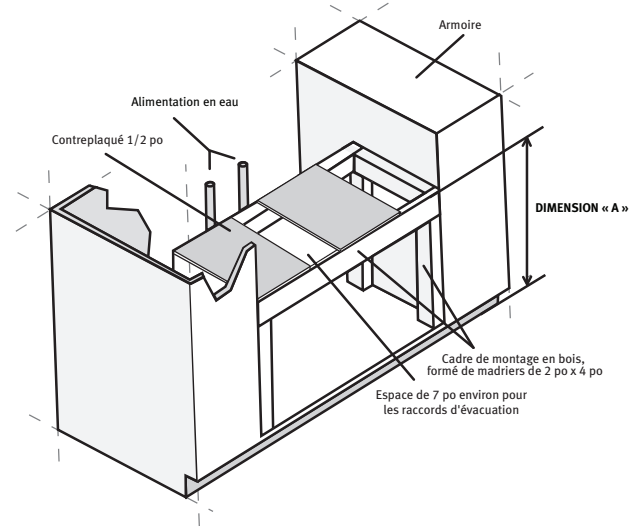


Build a wood support frame in the sink base cabinet unit at a dimension "A" above the floor.

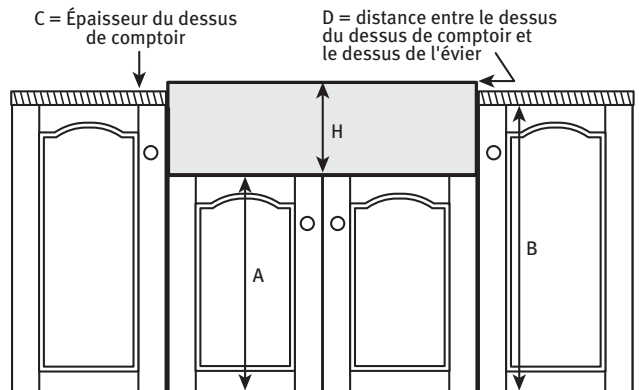


$$\text{Dimension "A"} = B + C + D - H$$

1. Construire un cadre de montage



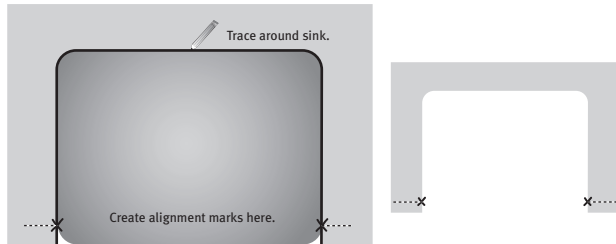
Construire un cadre de montage en bois dans l'armoire recevant l'évier, à une distance « A » au-dessus du plancher.



$$\text{Dimension « A »} = B + C + D - H$$

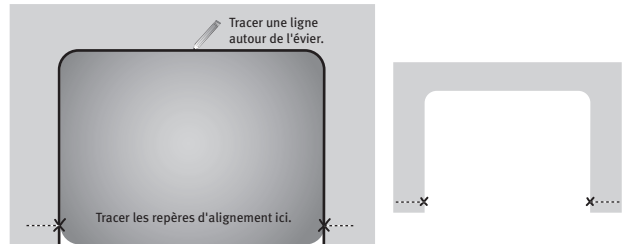
2. Prepare the Template

Lay the sink upside down on a piece of cardboard. Align the front of the sink with the front edge of the cardboard. Trace around the perimeter of the sink. Remove the sink. Draw an alignment mark at the end of the front radius on both sides. This mark will be used to align the template with base cabinetry when cutting out the countertop.



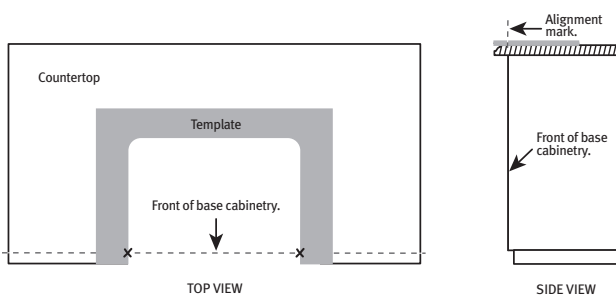
2. Préparer le gabarit

Poser l'évier sens dessus dessous sur un morceau de carton. Aligner l'avant de l'évier et le bord avant du carton. Tracer une ligne le long du périmètre de l'évier. Retirer l'évier. Tracer un repère d'alignement à l'extrémité du rayon avant et de chaque côté. Ce repère sert à aligner le gabarit et l'armoire de base, lors de la découpe du dessus de comptoir.



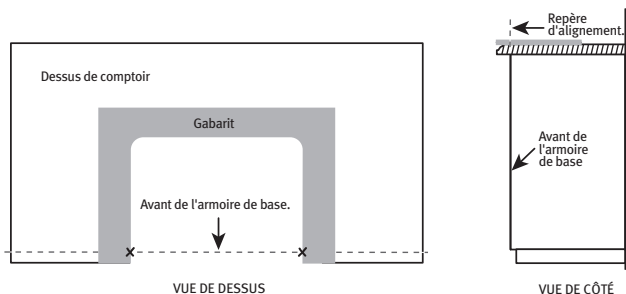
3. Prepare the Countertop

Position the countertop on the base cabinetry. Locate the template laterally to centre the cut-out for the sink within the sink base cabinet unit. Then locate the template “front-to-back” so that the alignment marks are in-line with the front face of adjacent cabinetry. Trace the template onto the countertop. Remove the countertop, and then cut-out the sink opening. Check fit and finish of the cut-out relative to the sink, and adjust if necessary.



3. Préparer le dessus de comptoir

Positionner le dessus de comptoir sur l'armoire de base. Positionner le gabarit latéralement, afin de centrer la découpe pour l'évier dans l'armoire servant de base. Déplacer ensuite le gabarit « de l'avant à l'arrière et vice-versa » de sorte que les repères soient alignés avec la face avant de l'armoire adjacente. Tracer une ligne suivant le gabarit sur le dessus de comptoir. Retirer le dessus de comptoir, puis découper l'ouverture recevant l'évier. Vérifier l'ajustement et la finition de la découpe par rapport à l'évier; corriger si nécessaire.



4. Prepare the Sink

4a. Drill Holes for Faucet and Fittings (if necessary)

Please exercise caution with respect to the prescribed next steps. Failure to follow these instructions may damage the sink.

1. The sink shall be resting on the floor or a work bench at this point. The sink shall be supported from the underside of the sink bowl or basin. The sink shall not be installed into the countertop when following next steps.

4. Préparer l'évier

4a. Percer les orifices pour robinets et raccords (le cas échéant)
Faire bien attention de suivre de près les étapes prescrites ci-après. Autrement, on risque d'endommager l'évier.

1. À ce stade, l'évier doit reposer sur le plancher ou sur un établi. L'évier doit être supporté par le dessous de la cuvette. L'évier ne doit pas être installé dans le dessus de comptoir lors de l'exécution des étapes suivantes.

2. Apply masking tape to the top surface of the sink ledge.
3. The underside of the fireclay sink ledge has been prepared with an undercut for faucet and fitting holes. Determine the position of the holes required for the faucet and fittings that you have selected.
4. Transfer the centre position of each hole that has been selected. Measure the location of each hole relative to the back edge of the sink rim, and the lateral edge of the sink rim. Mark the centre of the hole onto the masking tape.
5. Measure twice to confirm position.
6. Position a centre punch on the mark that has been transferred, and strike with a hammer (this operation is intended to penetrate the surface glaze so that drilling of a locating hole is easier).
7. Drill a pilot (locating) hole **from the top surface** using a No. 8 masonry drill.
8. Enlarge the hole to the required size by striking the pilot hole location with a centre punch and hammer. (Alternatively, the hole may be prepared by drilling with a 1 3/8" diameter diamond hole saw).

4b. Install Sink Strainers

We recommend installing the sink strainers at this point in the installation process. The installation process is much simpler with the sink accessible from all sides.

4c. Install Faucet and Fittings

We also recommend installing the faucet and any deck mounted fittings at this point in the installation process. The installation process is much simpler with the sink accessible from all sides.

5. Install the Sink

- 5a. Place the countertop into position.
- 5b. Carefully place the sink into position on the wooden support frame, and shim the sink to level if necessary.
- 5c. Apply a bead of translucent silicone between the sink rim and the countertop. Clean up excess silicone with a solvent and clean wiper.
- 5d. Connect drain assembly and supply fittings.

2. Poser du ruban à masquer sur la surface supérieure de la plage de l'évier.
3. Sur le dessous de la plage de l'évier en argile réfractaire, il a été prévu une encoche pour les orifices pour robinets et accessoires. Déterminez la position des orifices correspondant aux robinets et accessoires que vous avez choisis.
4. Transférez le centre de chacun des orifices que vous avez sélectionnés. Mesurez la dimension entre chaque orifice et le bord arrière de l'évier, ainsi que le bord latéral de l'évier. Marquez le centre de l'orifice sur le ruban à masquer.
5. Mesurez deux fois pour confirmer la position.
6. Placez un pointeau sur le repère qui a été transféré, puis frappez avec un marteau (cette opération sert à pénétrer dans la surface polie et donc à faciliter le perçage d'un orifice de positionnement).
7. Percez un avant-trou **à partir de la surface du dessus** à l'aide d'un foret à maçonnerie n° 8.
8. Élargissez l'orifice au diamètre voulu, à partir de l'avant-trou, avec un pointeau et un marteau. (Une autre solution consiste à préparer l'orifice en perçant avec une scie-cloche à diamant de 1 3/8 po).

4b. Installer les crépines-paniers d'évier

À ce stade de l'installation, nous recommandons d'installer les crépines-paniers d'évier. L'évier étant accessible de tous les côtés, l'installation s'en trouve de beaucoup simplifiée.

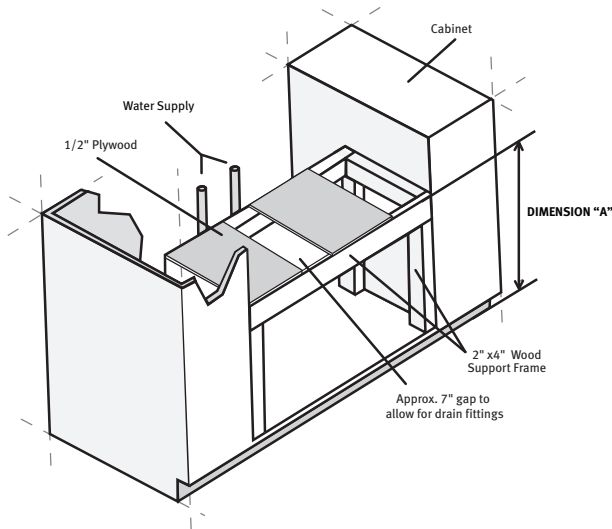
4c. Installer les robinets et accessoires

À ce stade de l'installation, nous recommandons aussi d'installer les robinets et accessoires montés sur la plage d'évier. L'évier étant accessible de tous les côtés, l'installation s'en trouve de beaucoup simplifiée.

5. Installer l'évier

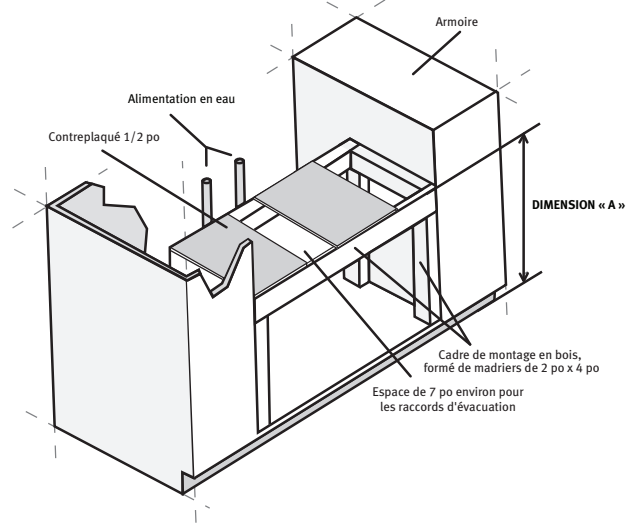
- 5a. Positionner le dessus de comptoir.
- 5b. Avec soin, mettre en place l'évier sur le cadre de montage en bois; au besoin, mettre l'évier de niveau en le calant.
- 5c. Mettre un cordon de silicone translucide entre le rebord de l'évier et le dessus de comptoir. Nettoyer l'excès de silicone avec un solvant et un chiffon propre.
- 5d. Raccorder le vidage et les raccords d'arrivée.

1. Build a Support Frame

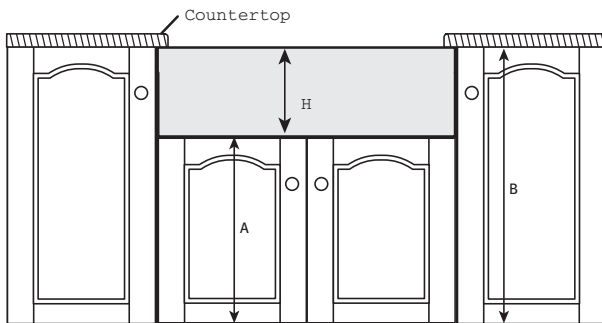


Build a wood support frame in the sink base cabinet unit at a dimension "A" above the floor.

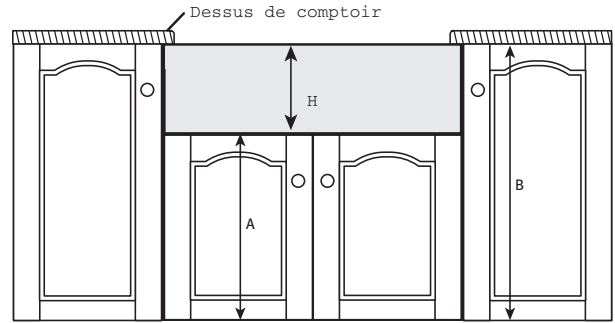
1. Construire un cadre de montage



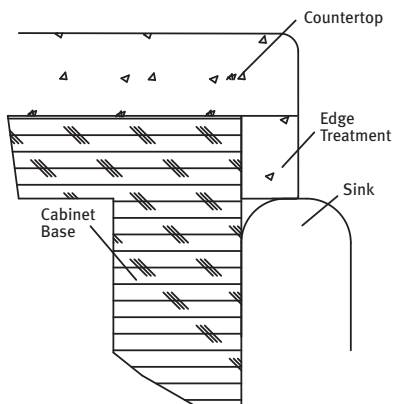
Construire un cadre de montage en bois dans l'armoire servant de base à l'évier, à une distance « A » au-dessus du plancher.



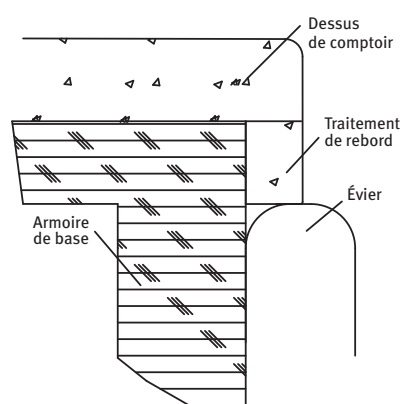
Dimension "A" = B - H



Dimension « A » = B - H



Note: Please consider and make allowance for the thickness of any edge treatment that surrounds the sink opening when determining Dimension "A".



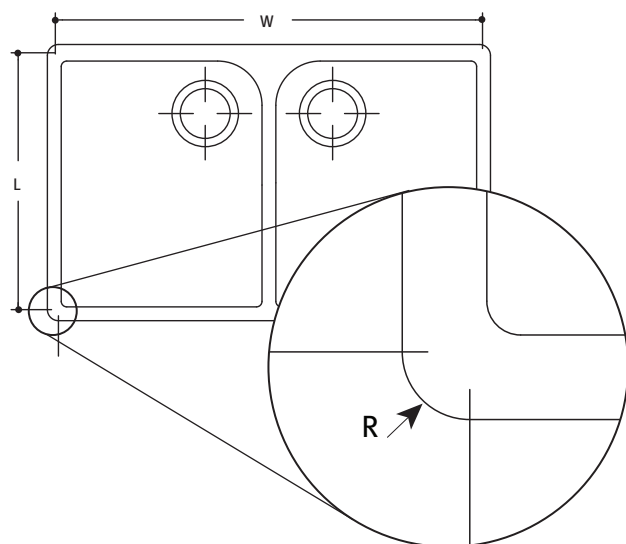
Note: Veuillez tenir compte de l'épaisseur du traitement de rebord éventuel, entourant l'ouverture pour l'évier, lors de la détermination de la dimension « A ».

2. Measure the Sink

The cut-out opening for the sink will be determined by establishing dimensions L and W. These dimensions are measured from the centre of the sink rim (which should also be the high point of the sink rim).

Dimension W is measured from the centre of the sink rim on either side of the basin.

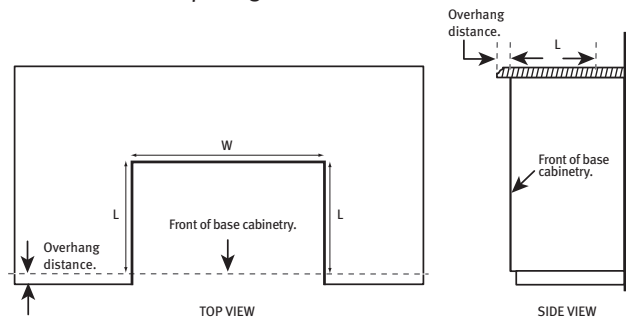
Dimension L is measured from the centre of the back rim to the start of the radius on the apron of the sink (the intent is to position the sink so that the start of the apron radius aligns with the front face of adjacent cabinetry).



3. Prepare the Countertop

Transfer Dimension W to the countertop such that the sink is positioned laterally within the sink base cabinet unit. Transfer Dimension L to the countertop. Then add the countertop front overhang to this dimension.

Scribe a desired radius in the two back corners of the cut-out. Cut-out the sink opening.

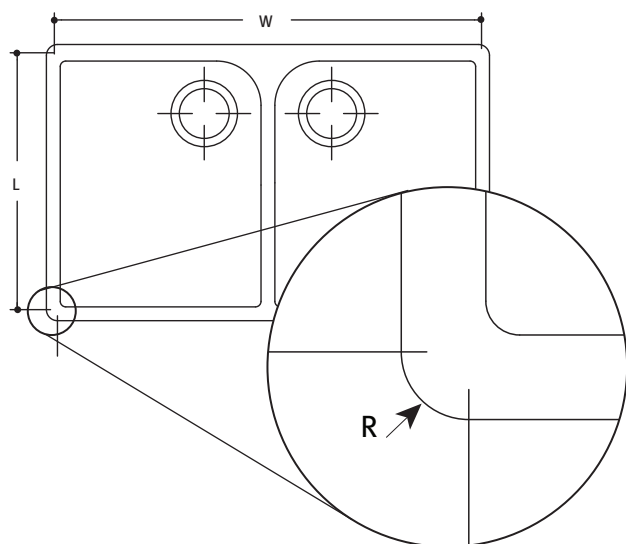


2. Mesurer l'évier

La découpe recevant l'évier se détermine à partir des dimensions L et W. Ces dimensions se mesurent à partir de l'axe du rebord de l'évier (qui doit aussi correspondre au point haut du rebord).

La dimension W se mesure à partir de l'axe du rebord de l'évier, de chaque côté de la cuvette.

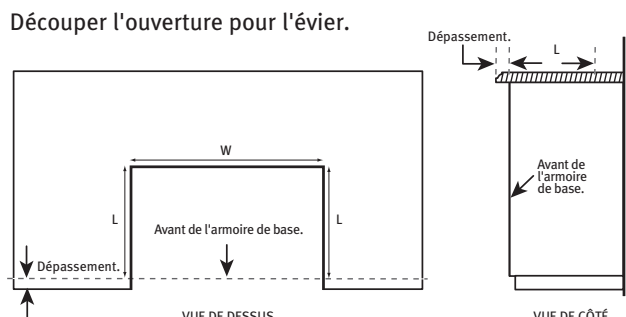
La dimension L se mesure entre l'axe du rebord arrière et le début du rayon sur la jupe de l'évier (l'objectif est de positionner l'évier de sorte que le début du rayon de la jupe soit aligné avec la face avant de l'armoire adjacente).



3. Préparer le dessus de comptoir

Transférer la dimension W sur le dessus de comptoir, de sorte que l'évier se positionne latéralement dans l'armoire servant de base. Transférer la dimension L sur le dessus de comptoir. Ajouter ensuite à cette dimension la partie de l'avant du dessus de comptoir qui dépasse.

Tracer le rayon voulu dans les deux coins arrière de la découpe.



4. Prepare the Sink

4a. Drill Holes for Faucet and Fittings (if necessary)

Please exercise caution with respect to the prescribed next steps. Failure to follow these instructions may damage the sink.

1. These instructions only apply to farmhouse undermount sinks where the faucet ledge is exposed, and the faucet may be mounted directly to the sink... otherwise the faucet and fittings will be installed directly onto the countertop behind the sink fixture.
2. The sink shall be resting on the floor or a work bench at this point. The sink shall be supported from the underside of the sink bowl or basin. The sink shall not be installed into the countertop when following next steps.
3. Apply masking tape to the top surface of the sink ledge.
4. The underside of the fireclay sink ledge has been prepared with an undercut for faucet and fitting holes. Determine the position of the holes required for the faucet and fittings that you have selected.
5. Transfer the centre position of each hole that has been selected. Measure the location of each hole relative to the back edge of the sink rim, and the lateral edge of the sink rim. Mark the centre of the hole onto the masking tape.
6. Measure twice to confirm position.
7. Position a centre punch on the mark that has been transferred, and strike with a hammer (this operation is intended to penetrate the surface glaze so that drilling of a locating hole is easier).
8. Drill a pilot (locating) hole from the top surface using a No. 8 masonry drill.
9. Enlarge the hole to the required size by striking the pilot hole location with a centre punch and hammer. (Alternatively, the hole may be prepared by drilling with a 1 3/8" diameter diamond hole saw).

4. Préparer l'évier

4a. Percer les orifices pour robinets et raccords (le cas échéant)

Faire bien attention de suivre de près les étapes prescrites ci-après. Autrement, on risque d'endommager l'évier.

1. Ces directives s'appliquent uniquement à un évier de style maison de ferme, à montage sous comptoir, pour lequel la plage arrière (recevant les robinets) est apparente; les robinets peuvent alors se monter directement sur l'évier... autrement, les robinets et les accessoires s'installent directement sur le dessus de comptoir, derrière l'évier.
2. À ce stade, l'évier doit reposer sur le plancher ou sur un établi. L'évier doit être supporté par le dessous de la cuvette. L'évier ne doit pas être installé dans le dessus de comptoir lors de l'exécution des étapes suivantes.
3. Poser du ruban à masquer sur la surface supérieure de la plage de l'évier.
4. Sur le dessous de la plage de l'évier en argile réfractaire, il a été prévu une encoche pour les orifices pour robinets et accessoires. Déterminez la position des orifices correspondant aux robinets et accessoires que vous avez choisis.
5. Transférez le centre de chacun des orifices que vous avez sélectionnés. Mesurez la dimension entre chaque orifice et le bord arrière de l'évier, ainsi que le bord latéral de l'évier. Marquez le centre de l'orifice sur le ruban à masquer.
6. Mesurez deux fois pour confirmer la position.
7. Placez un pointeau sur le repère qui a été transféré, puis frappez avec un marteau (cette opération sert à pénétrer dans la surface polie et donc à faciliter le perçage d'un orifice de positionnement).
8. Percez un avant-trou à partir de la surface du dessus à l'aide d'un foret à maçonnerie n° 8.
9. Élargissez l'orifice au diamètre voulu, à partir de l'avant-trou, avec un pointeau et un marteau. (Une autre solution consiste à préparer l'orifice en perçant avec une scie-cloche à diamant de 1 3/8 po).

4b. Install Sink Strainers

We recommend installing the sink strainers at this point in the installation process. The installation process is much simpler with the sink accessible from all sides.

4c. Install Faucet and Fittings

We also recommend installing the faucet and any deck mounted fittings at this point in the installation process (this would apply where the faucet and fittings are mounted to the sink ledge, or applications where the faucet and fittings are mounted directly to the countertop). The installation process is much simpler with the sink and countertop accessible from all sides.

5. Install the Sink

- 5a. Carefully place the sink into position on the wooden support frame. Check the height of the sink rim, and shim the sink to level if necessary.
- 5b. Apply a bead of translucent silicone along the centre of the sink rim.
- 5c. Place the countertop into position and clean up excess silicone with a solvent and clean wiper.
- 5d. Connect drain assembly and supply fittings.

4b. Installer les crépines-paniers d'évier

À ce stade de l'installation, nous recommandons d'installer les crépines-paniers d'évier. L'évier étant accessible de tous les côtés, l'installation s'en trouve de beaucoup simplifiée.

4c. Installer les robinets et accessoires

À ce stade, nous recommandons aussi d'installer les robinets et les accessoires montés sur la plage (cela vaut pour les robinets et accessoires montés sur la plage de l'évier ou les cas où les robinets et accessoires se montent directement sur le dessus de comptoir). L'évier et le dessus de comptoir étant accessibles de tous les côtés, l'installation s'en trouve de beaucoup simplifiée.

5. Installer l'évier

- 5a. Mettre en place avec soin l'évier sur le cadre de montage en bois. Vérifier la hauteur du rebord de l'évier; au besoin, mettre l'évier de niveau en le calant.
- 5b. Mettre un cordon de silicone translucide sur l'axe du rebord de l'évier.
- 5c. Mettre le dessus de comptoir en place et nettoyer l'excès de silicone avec un solvant et un chiffon propre.
- 5d. Raccorder le vidage et les raccords d'arrivée.

1. Prepare the Countertop

- 1a. Place the sink upside down on top of the counter in the desired location. Be sure to make provision for mounting the faucet and fittings behind the sink, if this is the desired outcome.
- 1b. Trace the outside edge of the sink rim using a pencil.
- 1c. Remove the sink. Set a compass to 5/8" and scribe a line that is 5/8" inside the trace line.
- 1d. Cut sink opening by following the scribe line (innermost line).

2. Prepare the Sink**2a. Install Sink Strainers**

We recommend installing the sink strainers at this point in the installation process. The installation process is much simpler with the sink accessible from all sides.

2b. Install Faucet and Fittings

We also recommend installing the faucet and any deck mounted fittings at this point in the installation process. The installation process is much simpler with the countertop accessible from all sides.

3. Install the Sink

- 3a. Apply a bead of translucent silicone around the sink cut-out.
- 3b. Lower the sink into position and adjust to desired alignment with front edge of countertop. Clean up excess silicone with a solvent and clean wiper.
- 3c. Connect drain assembly and supply fittings.

1. Préparer le dessus de comptoir

- 1a. Placer l'évier sens dessus dessous sur le dessus du comptoir, à l'emplacement voulu. S'assurer de laisser la place pour le montage des robinets et accessoires derrière l'évier, si tel est le but poursuivi.
- 1b. À l'aide d'un crayon, tracer la position du rebord extérieur de l'évier.
- 1c. Retirer l'évier. Régler le compas à 5/8 po et tracer une ligne située à 5/8 po à l'intérieur de la ligne déjà tracée.
- 1d. Découper l'ouverture pour l'évier en suivant la ligne tracée (celle située à l'intérieur).

2. Préparer l'évier**2a. Installer les crépines-paniers d'évier**

À ce stade de l'installation, nous recommandons d'installer les crépines-paniers d'évier. L'évier étant accessible de tous les côtés, l'installation s'en trouve de beaucoup simplifiée.

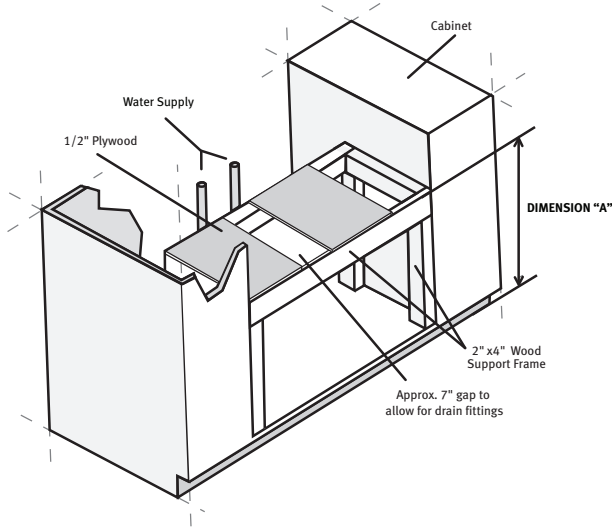
2b. Installer les robinets et accessoires

À ce stade de l'installation, nous recommandons aussi d'installer les robinets et les accessoires montés sur la plage d'évier. Le dessus de comptoir étant accessible de tous les côtés, l'installation s'en trouve de beaucoup simplifiée.

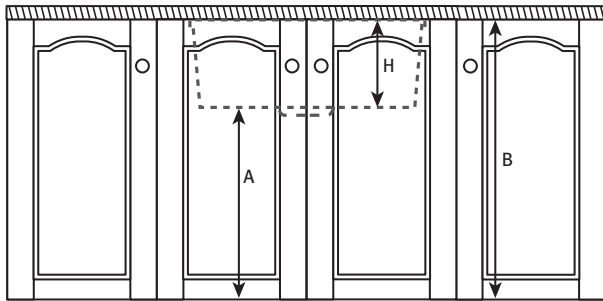
3. Installer l'évier

- 3a. Mettre un cordon de silicone translucide autour de la découpeure pour l'évier.
- 3b. Descendre l'évier en place et l'aligner avec le bord avant du dessus de comptoir, à la position voulue. Nettoyer l'excès de silicone avec un solvant et un chiffon propre.
- 3c. Raccorder le vidage et les raccords d'arrivée.

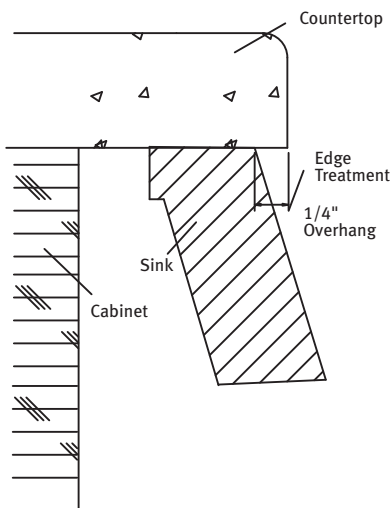
1. Build a Support Frame



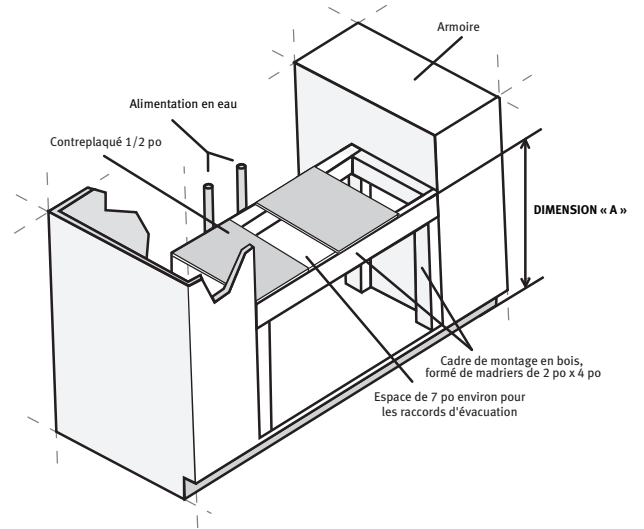
Build a wood support frame in the sink base cabinet unit at a dimension "A" above the floor.



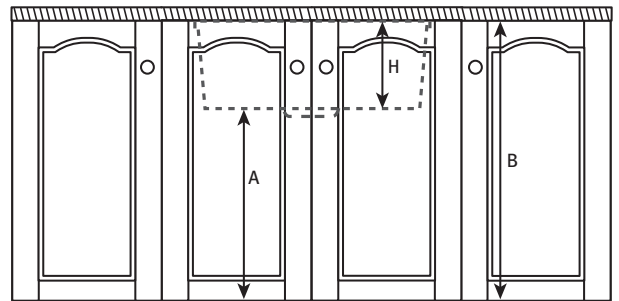
Dimension "A" = B - H



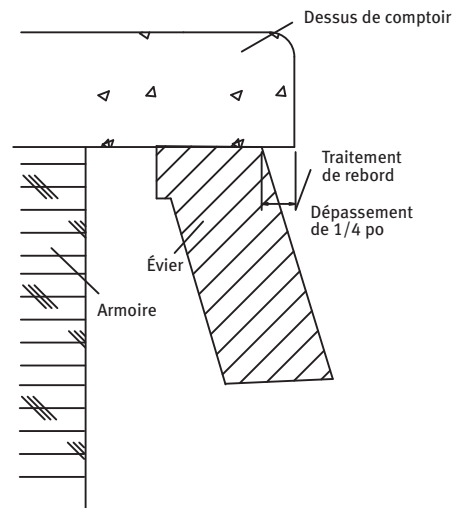
1. Construire un cadre de montage



Construire un cadre de montage en bois dans l'armoire servant de base à l'évier, à une distance « A » au-dessus du plancher.

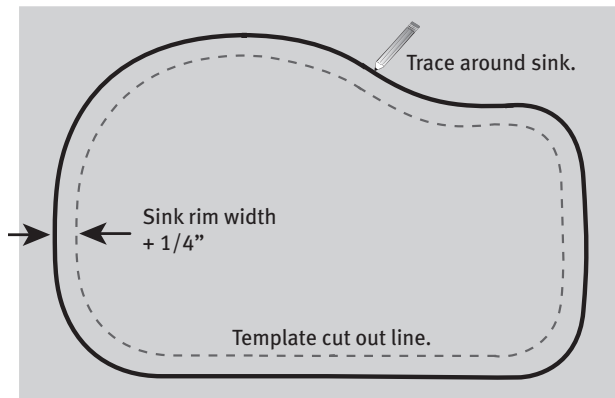


Dimension « A » = B - H



2. Prepare the Template

- 2a. Place the sink upside down on a piece of cardboard and trace the outside edge of the sink rim using a pencil.
- 2b. Remove the sink and set right side up. Measure the width of the sink rim in several locations around the perimeter, and determine the nominal dimension.
- 2c. Add $\frac{1}{4}$ " to the nominal sink rim width dimension. This $\frac{1}{4}$ " represents the overhang of the countertop into the sink bowl opening and this dimension can be increased if so desired (we do not recommend reducing this $\frac{1}{4}$ " dimension since the sink does not have a predictable inside shape).
- 2d. Set a compass to the sink rim width plus $\frac{1}{4}$ ", and scribe a line that is inside the trace line.
- 2e. Cut out template by following the scribe line (innermost line).

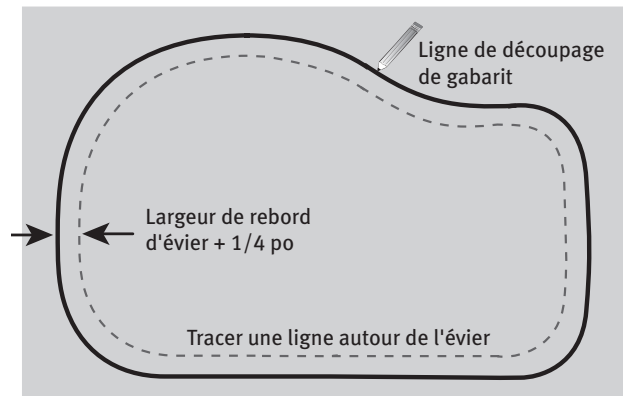


3. Prepare the Countertop

- 3a. Position the template on top of the counter in the desired location. Centre the template within the sink base cabinet unit, and ensure provision is made for mounting faucet and fittings behind the sink.
- 3b. Trace the outside edge of the template using a pencil.
- 3c. Cut-out sink opening following the trace line.

2. Préparer le gabarit

- 2a. Poser l'évier sens dessus dessous sur un morceau de carton et tracer une ligne suivant le rebord extérieur de l'évier avec un crayon.
- 2b. Retirer l'évier et relever le côté droit. Mesurer la largeur du rebord de l'évier à différents endroits du périmètre, puis déterminer la dimension nominale.
- 2c. Ajouter 1/4 po à la largeur nominale du rebord de l'évier. Cette valeur de 1/4 po, qui représente le dépassement du dessus de comptoir dans l'ouverture de la cuvette de l'évier, peut être augmentée si on le désire (nous ne recommandons pas de réduire cette dimension de 1/4 po, car l'évier n'a pas une forme intérieure prévisible).
- 2d. Régler un compas à 1/4 po de plus que la largeur du rebord de l'évier et tracer une ligne située à l'intérieur de la ligne déjà tracée.
- 2e. Découper le gabarit en suivant la ligne tracée (celle située à l'intérieur).



3. Préparer le dessus de comptoir

- 3a. Placer le gabarit sur le dessus du comptoir, à l'emplacement voulu. Centrer le gabarit dans l'armoire servant de base à l'évier et s'assurer qu'il y a assez de place pour monter les robinets et accessoires derrière l'évier.
- 3b. À l'aide d'un crayon, tracer la position du bord extérieur du gabarit.
- 3c. Découper l'ouverture pour l'évier en suivant la ligne tracée.

4. Prepare the Sink

4a. Install Sink Strainers

We recommend installing the sink strainers at this point in the installation process. The installation process is much simpler with the sink accessible from all sides.

4b. Install Faucet and Fittings

We also recommend installing the faucet and any deck mounted fittings at this point in the installation process. The installation process is much simpler with the countertop accessible from all sides.

5. Install the Sink

5a. Carefully place the sink into position on the wooden support frame. Check the height of the sink rim, and shim the sink to level if necessary.

5b. Apply a bead of translucent silicone along the centre of the sink rim.

5c. Place the countertop into position and clean up excess silicone with a solvent and clean wiper.

5d. Connect drain assembly and supply fittings.

4. Préparer l'évier

4a. Installer les crépines-paniers d'évier

À ce stade de l'installation, nous recommandons d'installer les crépines-paniers d'évier. L'évier étant accessible de tous les côtés, l'installation s'en trouve de beaucoup simplifiée.

4b. Installer les robinets et accessoires

À ce stade de l'installation, nous recommandons aussi d'installer les robinets et les accessoires montés sur la plage d'évier. Le dessus de comptoir étant accessible de tous les côtés, l'installation s'en trouve de beaucoup simplifiée.

5. Installer l'évier

5a. Mettre en place avec soin l'évier sur le cadre de montage en bois. Vérifier la hauteur du rebord de l'évier; au besoin, mettre l'évier de niveau en le calant.

5b. Mettre un cordon de silicone translucide sur l'axe du rebord de l'évier.

5c. Mettre le dessus de comptoir en place et nettoyer l'excès de silicone avec un solvant et un chiffon propre.

5d. Raccorder le vidage et les raccords d'arrivée.



KITCHEN SYSTEMS

- If you want to know more about our products or if you want to find the Franke dealer nearest you, please contact us. We want to hear from you.
- We are open every business day from **(Eastern Standard Time)**.
USA: Monday through Friday, 8am to 1pm and from 2pm to 5pm
Canada: Monday through Friday, 8am to 5pm and Friday 8am to 3:30pm
- And you can reach us by our phone number
USA: 1-800-626-5771
Canada: 1-866-687-7465
- You can also email us:
USA: customerservice.fus@franke.com
Canada: info.fkc@frankecanada.com
or you can visit our website(s) for more information about product use and care, product warranty, and other Franke product lines.
USA: www.franeksd.com
Canada: www.frankecanada.com

- Si vous désirez en savoir davantage sur nos produits ou si vous cherchez le concessionnaire Franke le plus proche de chez vous, contactez-nous. Nous serons heureux de vous servir.
- Nous sommes ouverts tous les jours ouvrables, de **8 h à 17 h, du lundi au jeudi,** et de **8 h à 15 h 30 le vendredi (heure normale de l'Est)**.
- Vous pouvez aussi nous téléphoner au numéro **1-866-687-7465**
- Vous pouvez également nous écrire par courriel à info.fkc@frankecanada.com ou visiter notre site web à l'adresse www.frankecanada.com pour de plus amples informations sur l'utilisation et l'entretien des produits, la garantie et les autres gammes de produits Franke.

Franke Consumer Products, Inc.

3050 Campus Drive, Suite 500

Hatfield, PA 19440

Telephone 800-626-5771

www.frankeconsumerproducts.com

Franke Kindred Canada Limited

1000 Kindred Road

Midland, Ontario, Canada L4R 4K9

Telephone 866-687-7465

www.frankecanada.com

