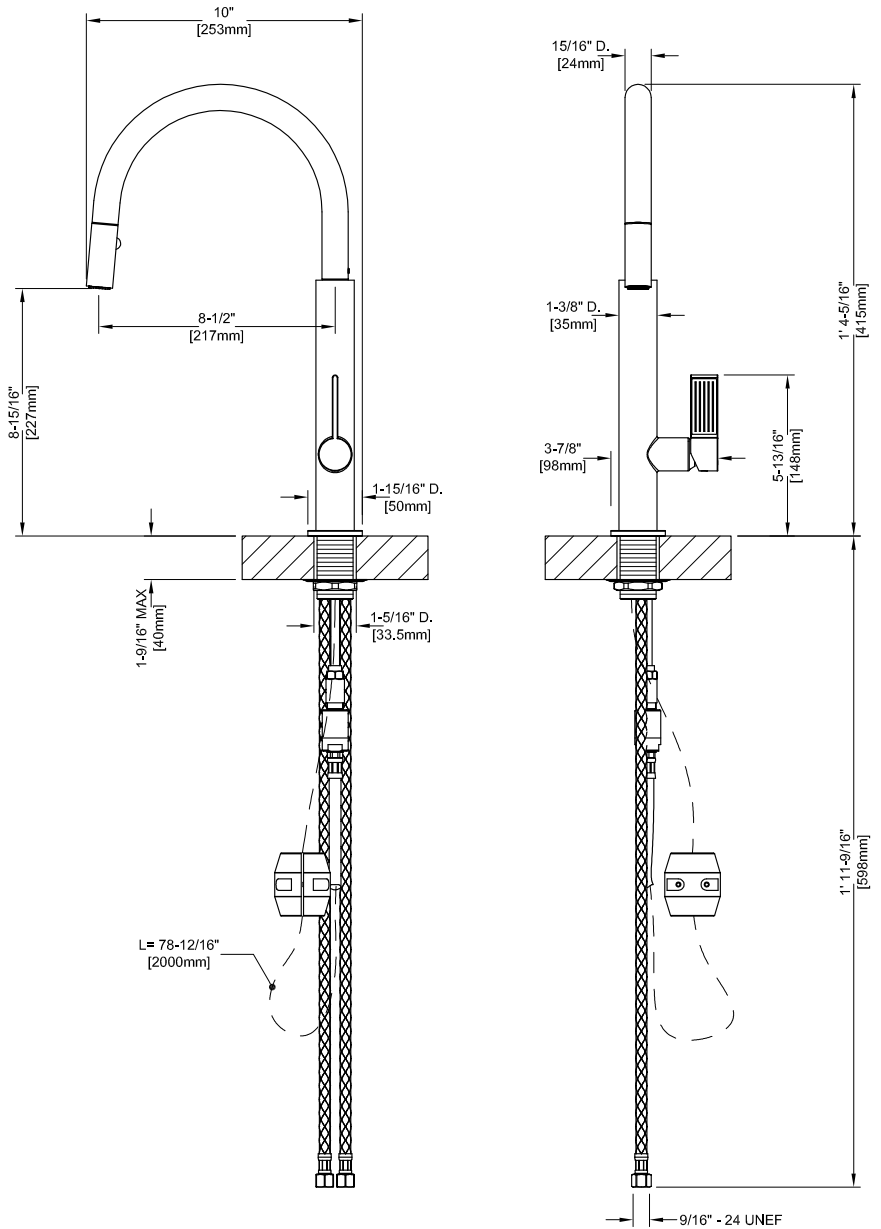


## **FF2700-FF2780 SERIES**

Pull-Out Spray Faucet

**Installation guide**

Fig. 1



**Before installation and start-up**

**Attention!** The supply pipes have to be rinsed thoroughly before the installation of the mixer, so that no shavings, welding or hemp residues or other dirt are left in the pipes. Foreign bodies can enter the mixer through the rinsed pipes or the general water plant and could damage the washers/O-rings.

In order to guarantee product's long life the undersink taps with filter should be installed, and cleaned periodically.

Before start-up, unscrew the aerator and rinse it very well.

**TECHNICAL FEATURES**

- Maximum water flow: 2.2 gpm - 60 psi
- Recommended pressure range: 15-75 psi - Over 75 psi PRV required
- Complies with Proposition 65, NSF61, UPC and C-UPC requirements

**Avant l'installation et la mise en fonction**

**Attention!** Les tubes d'alimentation doivent être rincés avec soin avant l'installation du mitigeur, de façon qu'il ne reste pas de riblons, de restes de soudure ou de chanvre, ou d'autres saletés à l'intérieur des tubes. A travers les tuyauteries qui ne sont pas bien rincées ou à travers le système hydrique générale, des corps étrangers peuvent entrer dans le mitigeur et abîmer les joints/ les joints toriques.

Afin de garantir une longue durée du produit installer les robinets sous lavabo munis de filtre, à nettoyer périodiquement.

Avant la mise en fonction, dévisser l'aérateur et bien rincer.

**DONNÉES TECHNIQUES**

- Consommation maximum d'eau: 2.2 gpm - 60 psi
- Intervalle conseillé de pression: 15-75 psi - au-delà de 75 psi est recommandée un reducteur de flux
- Conformée à Proposition 65, NSF61, UPC et C-UPC conditions

**Antes de la instalación y la puesta en función**

**¡Cuidado!** Los tubos de alimentación tienen que ser enjuagados a fondo antes de la instalación del mezclador de manera que no queden virutas, residuos de soldadura, cáñamo u otras impurezas en los tubos. A través de la tubería no bien enjuagada o de la red hídrica en general, en el mezclador pueden entrar cuerpos extraños capaces de dañar los empaques/anillos de cierre.

Para garantizar larga vida al producto, instalen las llaves de paso bajo lavabo con filtros, que tendrán que ser limpiadas periódicamente.

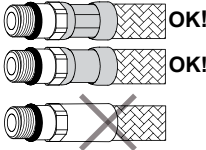
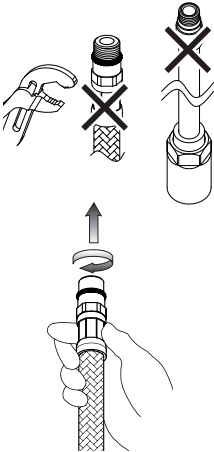
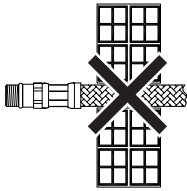

Antes de la puesta en función, destornillen el aireador y enjuaguen muy bien.

**DATOS TÉCNICOS**

- Consumo máximo de agua: 2.2 gpm - 60 psi
- Intervalo aconsejado de presión: 15-75 psi - Over 75 psi es requesto PRV
- Satisface los requisitos previstos por la Disposición 65, NSF61, UPC y C-UPC

## Pre-installation information - Préliminaires - Preliminares

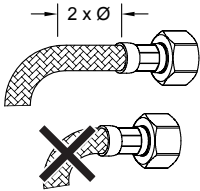
- *Complying with these indications will maintain the guarantee rights, ensures the declared properties of the products and guarantees full reliability.*
- *Le respect de ces indications, assure les droits de garantie, garantit les caractéristiques déclarées des produits et il en assure la complète fiabilité.*
- *El respeto de dichas indicaciones salvaguarda los derechos de garantía, garantiza las características declaradas de los productos y asegura su perfecta fiabilidad.*

	<ul style="list-style-type: none"> <li>- Before assembling the hose, please check the appropriate crimping of both sides of the hoses.</li> <li>- Avant l'installation contrôler la présence et l'intégrité des agrafages des deux côtés des flexibles.</li> <li>- Antes de la instalación controlen la presencia y la integridad de las grapas en ambos lados de los flexos.</li> </ul>
	<ul style="list-style-type: none"> <li>- Do not use tools to tighten.</li> <li>- Ne pas serrer avec des outils.</li> <li>- No cierren con herramienta.</li>   <li>- Hand-tighten O-ring seal connectors until feeling a mechanical stop.</li> <li>- Visser les raccords avec le joint torique à la main, jusqu'à sentir la butée mécanique.</li> <li>- Atornillen los racores con junta OR manualmente hasta percibir un contacto mecánico.</li> </ul>
	<ul style="list-style-type: none"> <li>- Don't set the hose in the wall.</li> <li>- Ne pas encastrer la conduite dans le mur.</li> <li>- No empotren el tubo en la pared.</li> </ul>
<p style="text-align: center; font-weight: bold; font-size: 1.2em;">NO!</p> 	<ul style="list-style-type: none"> <li>- Tighten the hose without any twist or tension.</li> <li>- Ne pas installer le flexible en torsion ou en tension.</li> <li>- No instalen el flexible torciéndolo o tensándolo.</li> </ul>

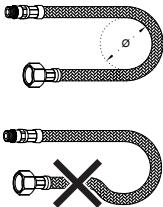
Pre-installation information - Préliminaires - Preliminares



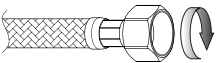
- Prolonged contact with any even low aggressive substance can cause external braid damage and subsequent burst of the hose.
- Le contact prolongé avec des substances même peu agressives peut provoquer la détérioration de la tresse et l'éclatement conséquent du flexible.
- El contacto prolongado con sustancias, aun si poco agresivas, puede perjudicar la trenza y provocar la consecuente ruptura del flexo.



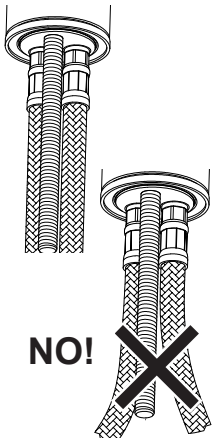
- Before the start of the bend please leave a straight section twice the external diameter.
- Avant le commencement de la courbure laisser une ligne rectiligne d'au moins 2 fois le diamètre extérieur.
- Antes del inicio de la curvatura dejen un tramo rectilíneo de por lo menos 2 veces el diámetro exterior.



- Maintain minimum bend radius (DN= nominal internal diameter):
  - Respecter le rayon minimum de courbure (DN= diamètre interne nominale):
  - Respeten el radio mínimo de curvatura (DN= diámetro interno nominal):
- DN6 = Ø25mm  
 DN8 = Ø30mm  
 DN10 = Ø35mm  
 DN13 = Ø45mm

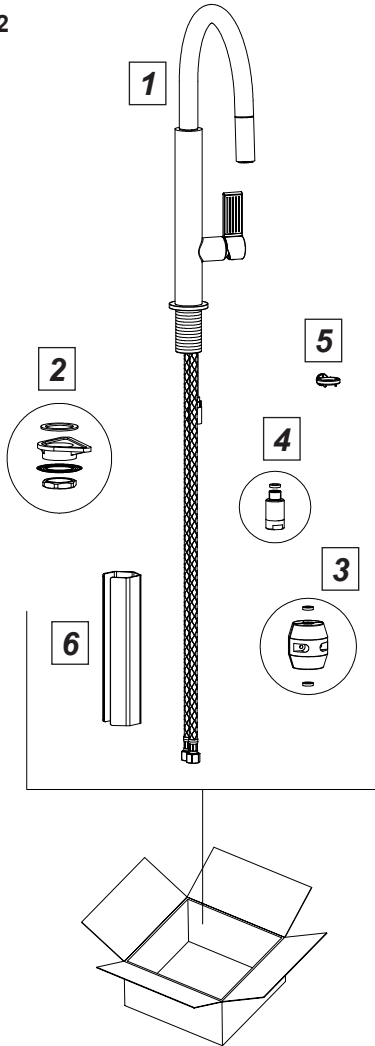


- Tighten connectors with gasket seal (nuts) as much as possible plus 1/4 turn using an appropriate wrench.
- Visser les raccords avec le joint d'étanchéité (écrous) à la main autant que possible, plus 1/4 de tour avec une clé appropriée.
- Atornillen los racores con junta de cierre (tuercas) lo más posible manualmente, más un 1/4 de vuelta utilizando una llave adecuada.



- After assembly avoid even the slightest lateral stress (i.e. during the fastening of the tie-rod or of the drain pop-up lever).
- Après le montage il faut éviter la moindre sollicitation latérale, avec n'importe quel outil (ex. pendant la fixation du tirant ou de la tirette de vidange).
- Después del montaje, eviten las sollicitaciones laterales, aun mínimas, con todo tipo de herramienta (por ejemplo durante la fijación del tirante o de la varilla de desagüe).

Fig. 2



**Package content:**

- 1 - Mixer
- 2 - Fastening set
- 3 - Lead counterweight
- 4 - Check valve-holder
- 5 - Wrench for aerator
- 6 - Allen wrench

**Contenu de l'emballage:**

- 1 - Mélangeur
- 2 - Set de fixation
- 3 - Poids en plomb
- 4 - Porte-vanne de non retour
- 5 - Clé pour mousseur
- 6 - Clé hexagonale

**Contenido del embalaje:**

- 1 - Mezclador
- 2 - Juego de fijación
- 3 - Contrapeso en plomo
- 4 - Porta-válvula de no-retorno
- 5 - Llave para aireador
- 6 - Llave hexagonal

Please remove all components from package and inspect prior to installation (see itemized table and picture).

**Call us immediately if you see inconsistencies (1-800-626-5771) or visit [www.frankeksd.com](http://www.frankeksd.com)**

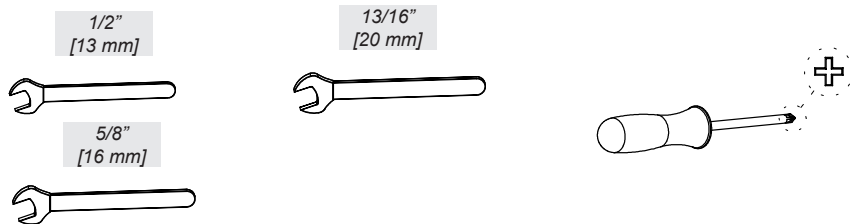
Déballer tous les éléments et vérifier qu'il soient tous présents (voir le tableau et l'image spécifiés).

**Communiquer immédiatement tout manque ou défaut (1-800-626-5771) ou visitez [www.frankeksd.com](http://www.frankeksd.com)**

Remove l'emballaje de todos los elementos y averiguar que no hay partes faltantes (se van mesa y estallado correspondiente).

**Comunicar enseguida cualquier falta o defecto (1-800-626-5771) o visitar [www.frankeksd.com](http://www.frankeksd.com)**

**Fig. 3**

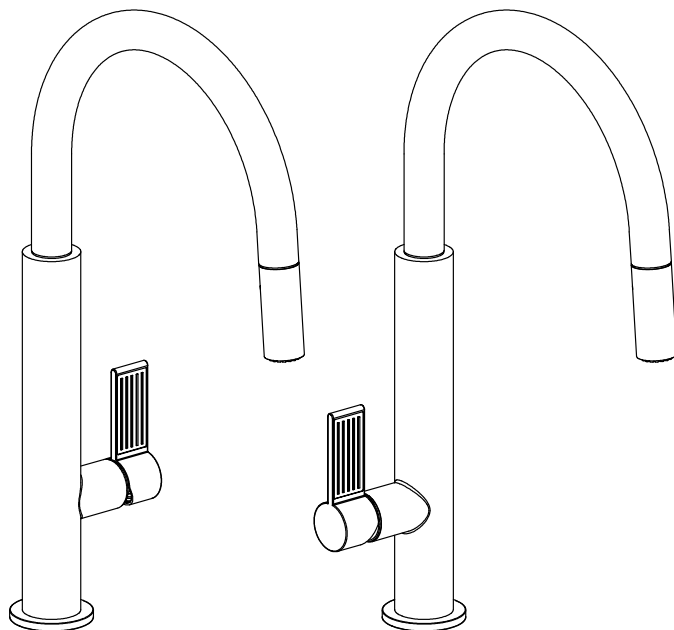


**- Installation tools**

**- Outils nécessaires pour l'installation**

**- Herramienta necesaria para la instalación**

Fig. 4



The mixer can be installed both with the control positioned on the right side, and with the control positioned on the left side; this is possible thanks to 360° spout rotation.

If the control is installed on the right side hot water is obtained turning it forward and cold water turning it backward.

If the control is installed on the left side hot water is obtained turning it backward and cold water turning it forward.

L'installation du mitigeur peut se faire aussi bien avec la commande positionnée sur le côté droit, qu'avec la commande positionnée sur le côté gauche; ceci est possible grâce à la rotation du bec de 360°.

Si la commande est installée sur le côté droit on obtient de l'eau chaude en la tournant en avant et de l'eau froide en la tournant en arrière.

Si la commande est installée sur le côté gauche on obtient de l'eau chaude en la tournant en arrière et de l'eau froide en la tournant en avant.

La instalación del mezclador puede efectuarse con el mando posicionado tanto en el lado derecho, como en el lado izquierdo; esto es factible gracias a la posibilidad de girar el caño de 360°.

Si el mando está montado en el lado derecho, será posible obtener el agua caliente girándolo hacia adelante y agua fría girándolo hacia atrás.

Si el mando está montado en el lado izquierdo, será posible obtener el agua caliente girándolo hacia atrás y agua fría girándolo hacia adelante.



Fig. 5

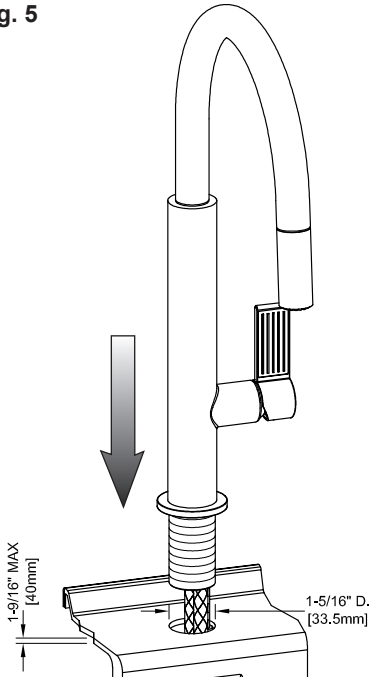


Fig. 6

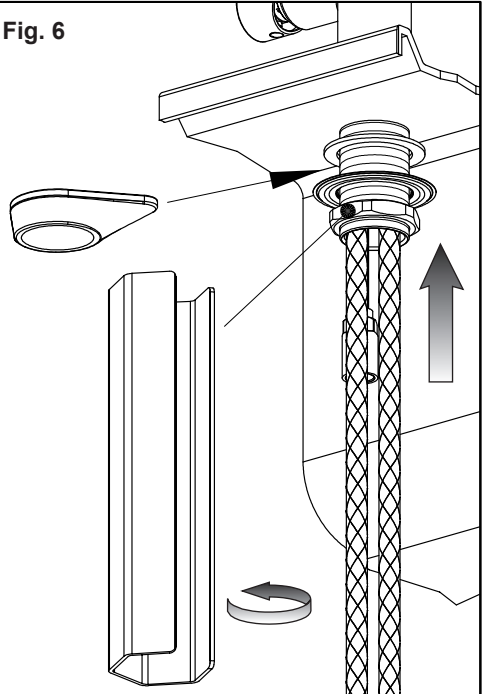


Fig. 7

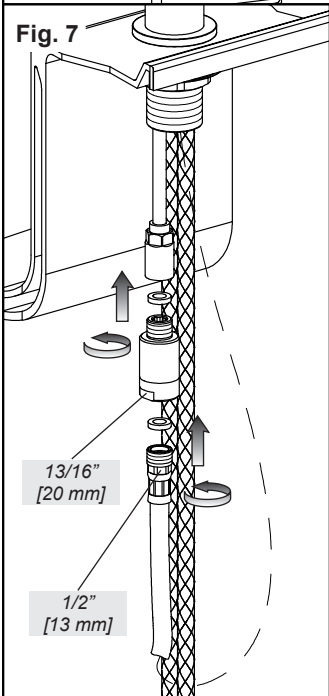


Fig. 8

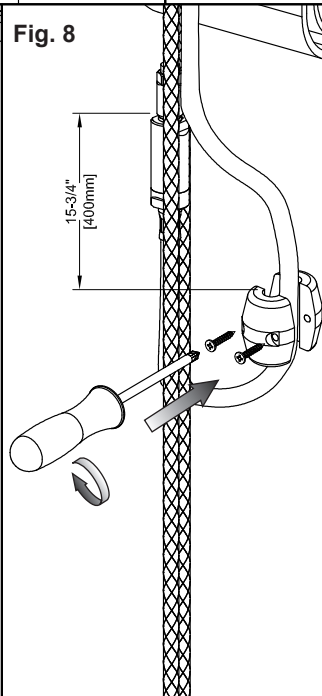
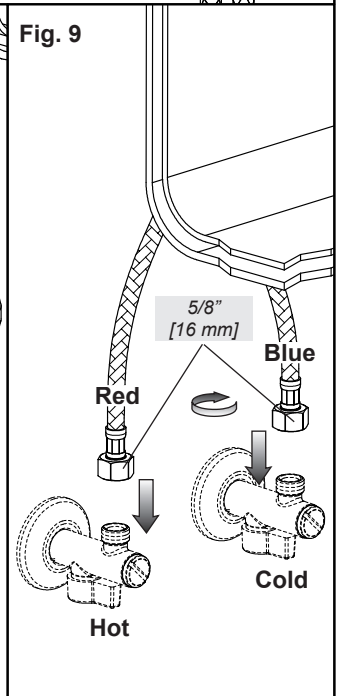


Fig. 9



### **INSTALLATION**

Before inserting the single lever group in the hole of the sink, make sure that the base gasket is properly positioned in its seat and that the flexible hoses are well tightened to the body of the tap.

Place the single lever group in the hole of the sink, orienting the spout toward the sink tank.

Insert the fixing kit with the indicated sequence, and respectively: the shaped flange, the plastic triangular flange and the flange.

ONLY if the thickness of the bearing surface does not allow installing all fastening components, is it possible not to use the triangular plastic flange.

Tighten well the tie rod or the threaded nut.

Connect to the outlet tube the check-valve holder laying in between the tightness gasket and then connect to the latter the hose of the hand shower always laying in between the tightness gasket.

Fix the lead counterweight to the flexible hose at a distance of approx. 15-3/4" [400 mm] from the connection to the outlet pipe.

Proceed connecting the flexible hoses to the plumbing.

Open the water network and check there are no leakages.

### **INSTALLATION**

Avant d'insérer le monocommande dans le trou de l'évier, il faut s'assurer que le joint de base est bien placé dans son emplacement et que les flexibles d'alimentation sont bien vissés au corps du robinet.

Il faut placer le monocommande sur le trou de l'évier en orientant la bouche de distribution vers le bac de l'évier.

Insérer donc le kit de fixation dans la séquence indiquée et respectivement: la gaine façonnée, la bride triangulaire en plastique et la bride.

La non utilisation de la bride triangulaire en plastique n'est possible QUE si l'épaisseur du plan d'appui ne permet pas l'installation de tous les composants de la fixation.

Serrer à fond le tirant ou l'écrou fileté.

Connecter au tuyau de sortie le porte-vanne de non retour interposant la gaine d'étanchéité et donc connecter à ce dernier le flexible de la douchette toujours interposant la gaine d'étanchéité.

Il faut fixer le contrepoids de plomb sur le tuyau du flexible à une distance de 15-3/4" [400 mm] du raccord du tuyau de sortie.

Procéder à la liaison des flexibles au réseau d'alimentation.

Ouvrir l'eau du réseau hydrique et vérifier qu'il n'y a pas de fuites.

### **INSTALACIÓN**

Antes de introducir el monomando en el agujero del fregadero, asegúrense que la junta de base esté bien posicionada en su propio asiento y que los flexibles de alimentación estén bien atornillados al cuerpo del grifo. Posicionen el monomando sobre el agujero del fregadero, orientando el caño de erogación hacia la cubeta del fregadero.

Introduzcan el juego de fijación según la secuencia indicada y respectivamente: la junta moldurada, la brida triangular y la brida.

SÓLO en el caso de que el espesor del llano de apoyo no permita la instalación de todos los componentes de fijación es posible no utilizar la brida triangular de plástico.

Conecten al tubo de salida el porta-válvula de no-retorno interponiendo la junta de cierre y sucesivamente el flexo de la ducha-teléfono, sin olvidar interponer, en este caso también, la junta de cierre.

Fijen el contrapeso de plomo sobre el tubo del flexible a una distancia de 15-3/4" [400 mm] de la conexión del tubo de salida.

Efectúen la conexión de los flexibles a la red de alimentación.

Abren el agua de la red hídrica y verifiquen que no haya goteos.

Fig. 10

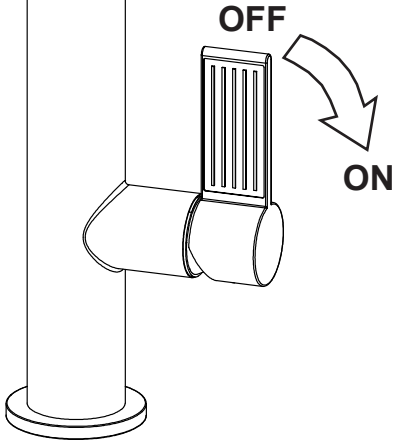


Fig. 11

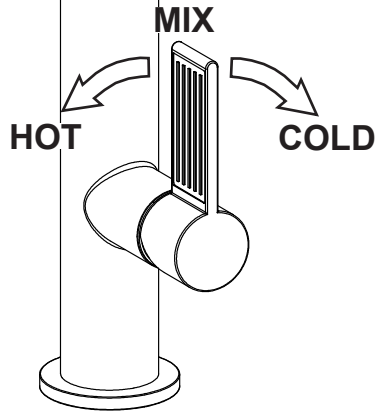


Fig. 12

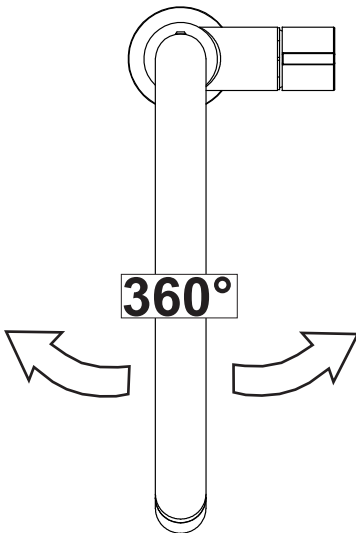


Fig. 13a

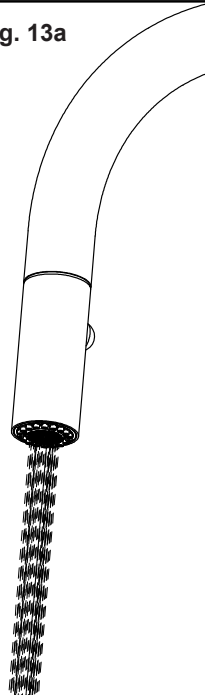
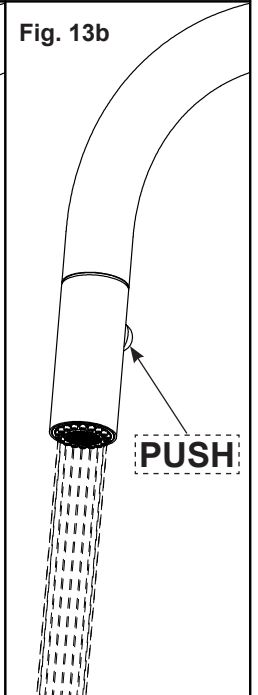


Fig. 13b



**USE**

- Open the handle to the right to start water supply; the more the handle is opened the more water is supplied. When idle the handle is placed with the lever towards the top and when opened cold water is supplied
- Turn up the handle to open cold water, turn it down to open hot water.
- The mixer supply spout allows 360° rotation.
- Hand shower supplies water with two different jets that can be switched over pushing the button positioned on it.

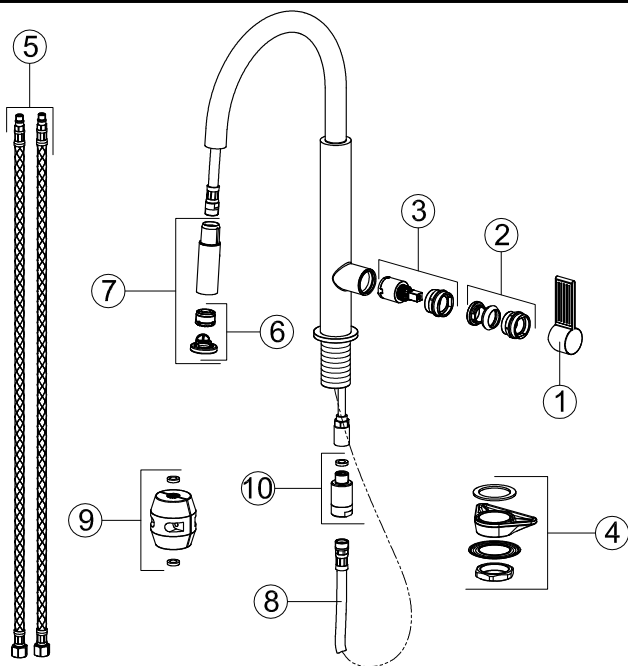
**USAGE**

- Ouvrir la poignée vers droite pour ouvrir l'eau; plus la poignée est ouverte plus le débit d'eau sera grand. En position de repos la poignée est positionnée avec le levier vers le haut et en ouverture sera débitée de l'eau froide
- Tourner la poignée vers le haut pour ouvrir l'eau froide, la tourner vers le bas pour ouvrir l'eau chaude.
- La bouche de débit du mitigeur permet une rotation de 360°.
- La douche est caractérisée par la possibilité de débiter de l'eau avec deux différents jets, commutables simplement en appuyant sur le poussoir positionnée sur celle-ci.

**USO**

- Abran la maneta hacia la derecha para erogar agua; cuanto más abren la maneta mayor es la erogación del agua. En posición de reposo la maneta está posicionada con la palanca dirigida hacia arriba y en caso de abertura se erogará agua fría.
- Giren la maneta hacia arriba para la erogación de agua fría, hacia abajo para la erogación de agua caliente.
- El caño de erogación del mezclador permite una rotación de 360°.
- La ducha-teléfono está caracterizada por la posibilidad de erogar agua con dos chorros diferentes, simplemente conmutables a través de la presión del botón alojado sobre ella.

Fig. 14



**Spare parts:**

- 1 - Complete lever
- 2 - Metal ring
- 3 - Cartridge
- 4 - Fastening set
- 5 - Supply hoses
- 6 - Aerator
- 7 - Handshower
- 8 - Flexible hose
- 9 - Lead counterweight
- 10 - Check valve-holder

**Piezas de repuesto:**

- 1 - Palanca completa
- 2 - Virota de fijación del cartucho
- 3 - Cartucho
- 4 - Juego de fijación
- 5 - Flexibles de alimentación
- 6 - Aireador
- 7 - Ducha -teléfono
- 8 - Flexible de la ducha teléfono
- 9 - Contrapeso en plomo
- 10 - Porta-válvula de no-retorno

**Pièces de rechange:**

- 1 - Levier complet
- 2 - Virole de fixation cartouche
- 3 - Cartouche
- 4 - Set de fixage
- 5 - Flexible d'alimentation
- 6 - Brise jet
- 7 - Douchette
- 8 - Flexible pour la douchette
- 9 - Poids en plomb
- 10 - Porte-vanne de non retour

Fig. 15

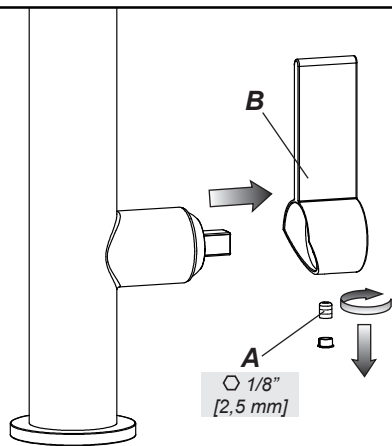


Fig. 16

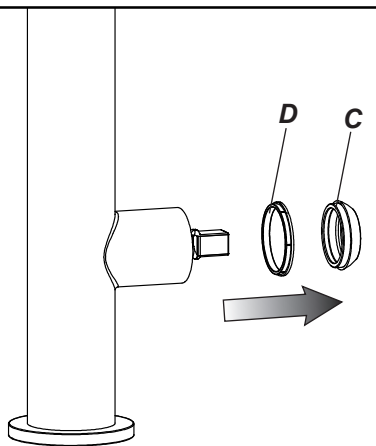


Fig. 17

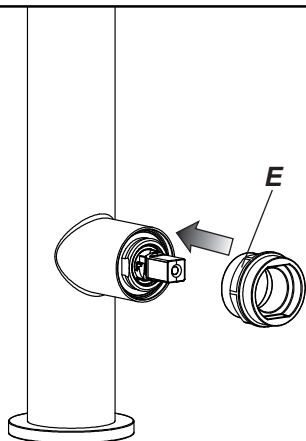


Fig. 18

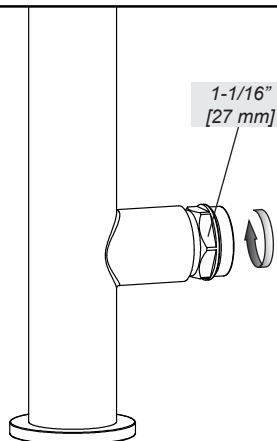


Fig. 19

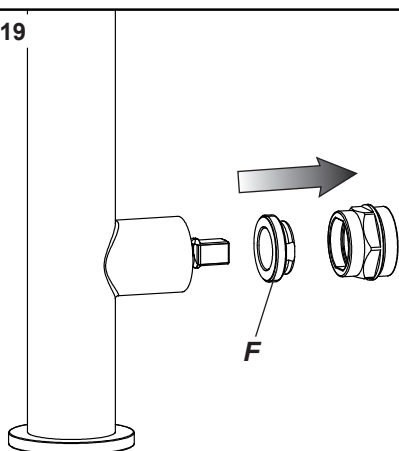
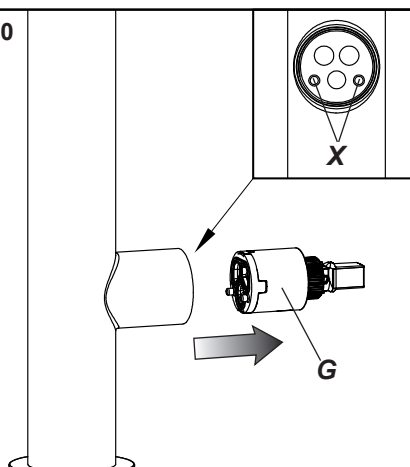


Fig. 20



### **CARTRIDGE REPLACEMENT**

Before carrying out this operation make sure that water supply is turned off.

Remove the finish plug paying attention not to damage it and unscrew the screw (A) to extract the handle (B). Lift the finishing ring nut (C) using the reference notch. Take away the indicator ring (D) and, using the wrench (E) supplied, unscrew the fastening ring nut (F) and remove the damaged cartridge (G) from the body of the mixer.

Put the new cartridge into the body checking that the two centering pins enters into the respective seats (X) and that gaskets are well positioned.

### **SUBSTITUTION DE LA CARTOUCHE**

Avant d'effectuer la substitution de la cartouche, vérifiez que la connexion de l'eau est fermée.

Enlever le bouchon en finition faisant attention à ne pas l'abîmer et dévisser les grains de fixation (A) pour pouvoir extraire la poignée (B). Soulever la virole de finition (C) en utilisant la rainure de référence. Eloigner la bague indicatrice (D) et, utilisant la clé (E) fournie, dévisser la virole de fixation (F) et enlever la cartouche abîmée (G) du corps du mitigeur.

Introduire enfin la cartouche nouvelle, en vérifiant que les deux pivots de centrage entrent dans les sièges respectifs (X) et que les garnitures sont bien positionnées.

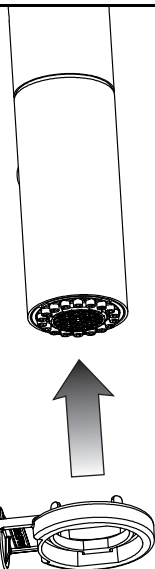
### **SUSTITUCIÓN DEL CARTUCHO**

Antes de sustituir el cartucho, asegúrense que la conexión del agua esté cerrada.

Quiten el taponcito de acabado cuidando con no dañarlo y destornillen la clavija de fijación (A) para extraer la maneta (B). Levanten la virola cubre-cartucho (C) utilizando la ranura de referencia. Alejen el anillo indicador (D) y, utilizando la llave (E) incluida en el suministro, destornillen la virola de fijación (F) y remuevan el cartucho dañado (G) del cuerpo del mezclador.

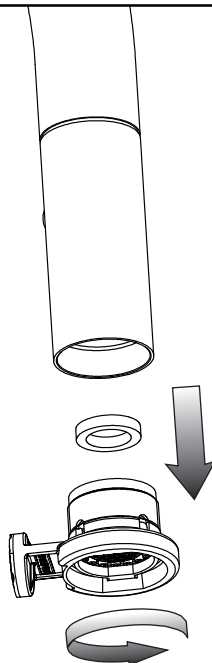
Finalmente introduzcan el cartucho nuevo, asegurándose que las dos clavijas de centrado se encuentren en su asiento (X) y que las juntas estén posicionadas correctamente.

Fig. 21



Supplied  
Fourni  
Includo en el suministro

Fig. 22



### **AERATOR CLEANING / REPLACING**

Before carrying out this operation make sure that water supply is turned off.

If the supply is not fluid unscrew the aerator using the wrench supplied and remove it from its seat. If the aerator is clogged just rinse it with running water, without using detergents. If it is damaged just replace it and assemble everything in the opposite sequence.

### **NETTOYAGE / SUBSTITUTION DE L'AERATEUR**

Avant d'effectuer la substitution de la cartouche, vérifier que la connexion de l'eau est fermée.

Si le débit n'est pas fluide dévisser l'aérateur utilisant la clé fournie et l'extraire de son siège. Si l'aérateur est obstrué il suffit de le rincer à l'eau courante, sans utiliser de détergents. S'il est abîmé on peut le remplacer et tout remonter dans la séquence inverse.

### **LIMPIEZA / SUSTITUCIÓN DEL AIREADOR**

Antes de sustituir el cartucho, asegúrense que la conexión del agua esté cerrada.

En el caso de que la erogación no fuese fluida, destornillen el aireador utilizando la llave incluida en el suministro y extráiganlo de su propio asiento. Si el aireador resultara atascado es suficiente enjuagarlo con agua corriente sin utilizar detergents. En el caso de que fuera dañado, sustitúyanlo y vuelvan a montar el conjunto con secuencia inversa.



## **Limited lifetime warranty**

Franke Consumer Products, Inc., Kitchen Systems Division extends the following warranty to the original purchaser of its faucets effective January 1, 2003.

All faucets installed in a private residence will carry a *limited lifetime warranty* on all mechanical parts to be free of manufacturing defects in material and workmanship under normal usage. *All chrome finishes carry a limited lifetime warranty; all other finishes are warranted for five (5) years from the original date of purchase.*

**Marine and Outdoor Installation:** Franke Consumer Products, Inc. faucets are NOT warranted for Marine and Outdoor installations.

This warranty applies only to the original owner, providing the product has been installed in accordance with our installation instructions, used as recommended and in a normal residential application. **In the event of a warranty claim, the owner will be required to provide proof of purchase - save sales receipt.** This warranty covers all components which make the product operational. Franke, at its option, may repair or replace the product or components necessary to restore the product to good working condition. Franke reserves the right to inspect the installation *prior* to the actual replacement of the product or component part.

This warranty does not cover misuse or abuse, accidental damages, scuffs or scratches, improper installation, abnormal usage, negligence or damage caused by improper maintenance or cleaning. Normal wear of parts is excluded from the warranty. Damage caused by impurities or acts beyond our control are not covered. Any product or part which has been repaired or altered in any manner outside of Franke's factory, unless previously authorized in writing by Franke, will void warranty. **Any replacement excludes transportation and any labor re-installation costs.** This warranty does not allow recovery of incidental or consequential damages such as loss of use, delay, property damage or other consequential damage, and Franke accepts no liability for such damages.

The Franke warranty is limited to the above conditions and to the warranty period specified herein and is exclusive. Franke DISCLAIMS all other warranties, expressed or implied, including IMPLIED WARRANTIES OF MERCHANTABILITY AND/OR FITNESS FOR AS PARTICULAR PURPOSE. This warranty gives you specific legal rights that may vary from state to state.

### **Further information**

For any further information about our products, about the installation of them or about the guarantee, please dial the number of the customer service:

**Phone number +1-215-822-6590**

**Or: 1-800-626-5771**

**Fax number + 1-215-822-5873**

**Franke Consumer Products Inc. - Kitchen Systems Division  
3050 Campus Drive, Suite 500 Hatfield, PA 19440**

## Conditions de garanties à vie

Franke consumer Products. Inc. kitchen systems division étend la durée de sa garantie. A partir du 01 janvier 2003, le produit est garanti à vie ( en référence à la personne ayant acheté le produit.)

Toutes les robinetteries installées dans une habitation à titre privé ont une *garantie à vie* pour les parties mécaniques, et ceux pour une utilisation normale du produit.

*Tous les produits chromés ont quant à eux une garantie à vie également pour les finitions. Pour les autres finitions, la garantie des finitions est de cinq (5) ans, à partir de la date d'achat.*

**Installation Extérieure et Marine:** les produits de Franke Consumer Inc, les robinets ne sont pas garanties por installation extérieure et marine.

La garantie se réfère à la personne ayant acquit le produit, à condition que ce dernier ait été installé suivant la notice de montage fournie et utilisé conformément aux instructions requises. **En cas de réclamation, l'acheteur devra fournir une preuve d'achat ou une facture.** La garantie se réfère à tous les éléments liés au bon fonctionnement du produit. Franke, se réserve le droit, de réparer ou substituer le produit ou les éléments nécessaire à rétablir le bon fonctionnement de ce dernier. Franke se réserve également de droit d'inspecter le produit avant de procéder à son remplacement ou à la substitution de certaines parties.

La garantie ne fonctionne pas en cas de négligence ou d'utilisation abusive du produit, les dommages accidentels, les rayures, l'installation inappropriée, la négligence ou les dommages résultant d'un mauvais entretien, ou d'une mauvaise utilisation.

La garantie ne couvre pas l'usure normale du produit. Toute réparation intervenue sur le produit ou un de ses éléments, effectuée en dehors des établissements Franke, en sans autorisation de le part, conduira à la cessation de la validité de la garantie. *Sont exclus de la réparation, les coûts de transports et de remontage.*

La garantie ne prévoit pas le remboursement des dommages accidentels, ou provoqués par un manque d'utilisation, le retard, les dommages à la propriété et autres dommages- Franke ne se retient aucune responsabilité pour les dommages de ce type.

La garantie Franke est limitée aux conditions énumérées ci-dessus, pour la période indiquée et est exclusive. Franke NE RECONNAÎT aucune autre garantie, explicite ou implicite, INCLUSES LES GARANTIES IMPLICITES COMMERCIALES ET ADÉQUATES POUR UN CAS PARTICULIER. Cette garantie prévoit des droits légaux spécifiques pouvant être modifiés selon les pays.

### **Information complémentaire:**

Pour toute information complémentaire sur le produit, sur son installation ou sur sa garantie, vous pouvez contacter le service clientèle au numéro:

**Phone number +1-215-822-6590**

**Or: 1-800-626-5771**

**Fax number + 1-215-822-5873**

**Franke Consumer Products Inc. - Kitchen Systems Division  
3050 Campus Drive, Suite 500 Hatfield, PA 19440**

## Condiciones de garantía limitada a vida

Franke Consumer Products. Inc. Kitchen Systems Division extiende la presente garantía limitada al comprador original de sus grifos a partir del 1 enero 2003.

Todos los grifos establecidos en casas privadas tendrán derecho a una *garantía limitada a vida* por todas las partes mecánicas que tendrán que estar faltos de defectos consiguientes de materiales o mano obra durante su normal empleo. *Todos los productos cromados tendrán derecho a una garantía limitada a vida sobre los perfeccionamientos. Todos los otros perfeccionamientos tendrán derecho a una garantía de 5 ( cinco ) anos de la fecha d' adquiero.*

**Instalacion Marina y Externa:** Los productos de Franke Consumer Inc, los grifos no estan en garantía para instalaciòn marina y externa

Sòlo tendrá derecho a la presente garantía el comprador original del producto, a condiciòn que èste haya sido instalado siguiendo escrupulosamente las instrucciones d' instalaciòn provista y le usado conforme a cuanto enchufado, en un inmueble de tipo residencial. **En caso de reclamaciòn el comprador tendrá que proveer prueba dell' adquiero o factura.** La presente garantía concierne todos los elementos atados a la funciòn del producto. Franke, a su juicio, podrá arreglar o reemplazar el producto o los miembros necesarios a restablecer el buen funcionamiento del mismo. Franke se reserva el derecho a inspeccionar el producto *antes* de la sustituciòn del mismo o sus partes.

La presente garantía no se aplica a caso de empleo negligente o abuso de las instrumentaciones danos accidentales, arañazos o abrasiones instalaciòn inadecuada, empleo impropria, negligencia o danos debidos a mala manutenciòn o limpieza. La normal usura de las partes es excluida por ella garantía. Cualquiera reparaciòn o manumisiòn del producto, o sus partos efectuados a fuera de los establecimientos Franke, si no previamente licito por escrito de Franke, causará el decaimiento de la garantía misma. *Son excluidos por las reparaciones los costes de transporte y reensamblaje.* La presente garantía no preve el reembolso de danos accidentales o consiguientes cuàl el fallido empleo el retraso los danos a la propiedad o a otros danos – Franke. No se creerà responsable de danos de este tipo.

La garantía Franke es limitada aquí a las condiciones sobre expuestas y al periodo indicado y es exclusiva. Franke No RECONOCERA otras garantías expresaron o implícitas, incluido LAS GARANTIAS IMPLICITAS COMERCIALES Y O DE IDONEIDAD POR UN OBJETIVO PARTICULAR. La presente garantía preve a especificos rectos abogados que pueden variar según los Estados.

### **Ulteriores informaciones**

Por ulteriores informaciones sobre el producto sobre l' instalaciòn o sobre la garantía contactar los Departamentos de atenciòn al cliente autorizados al número:

**Phone number +1-215-822-6590**

**Or: 1-800-626-5771**

**Fax number + 1-215-822-5873**

**Franke Consumer Products Inc. - Kitchen Systems Division  
3050 Campus Drive, Suite 500 Hatfield, PA 19440**

