



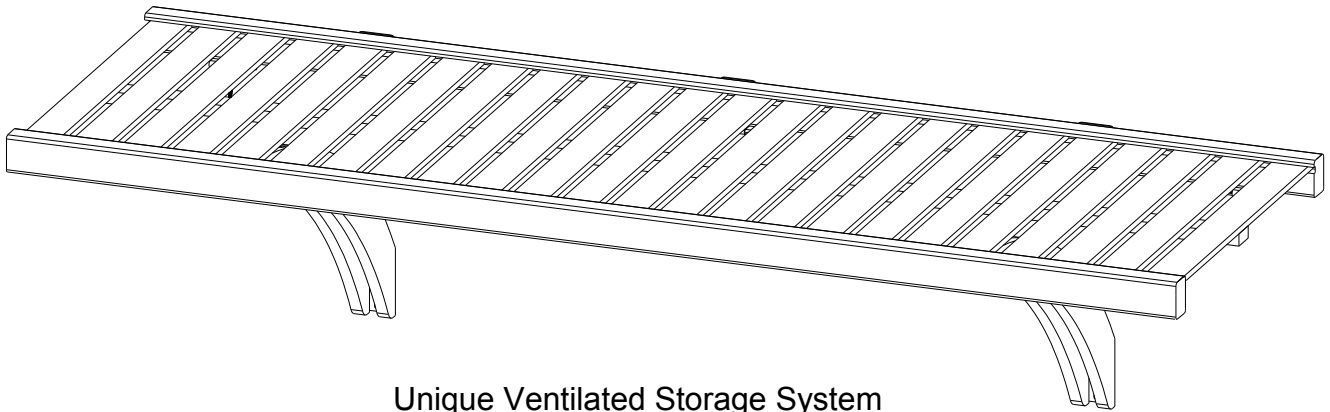
ITEM #0056817, #0059836,
#339260, #339261

4 FEET VENTILATED SHELF KIT

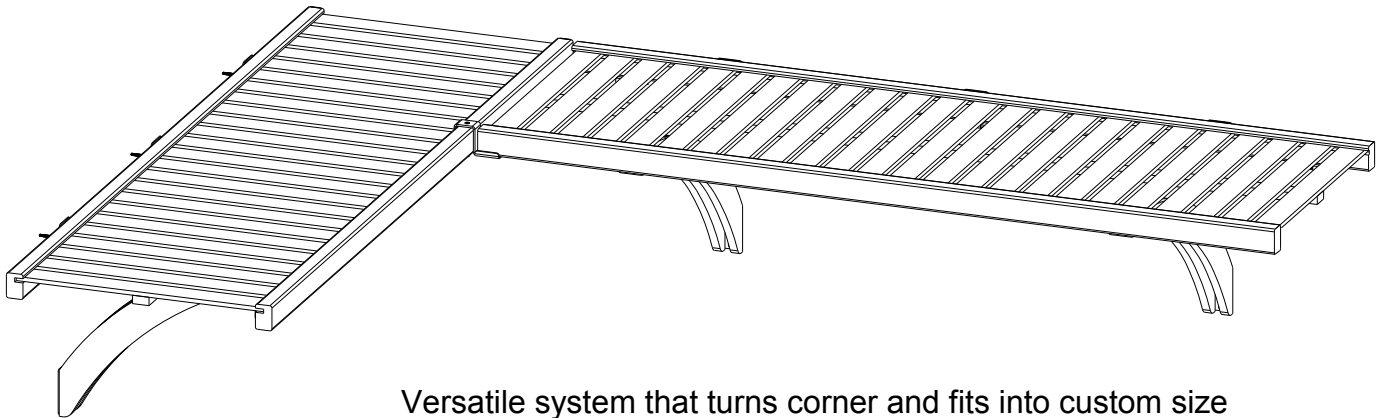
MODEL #WSVS1648C, #WSVS1648W,
#WSWS-VSK1648-1P, #WSWS-VSK1648-1S

Français p. 9

Español p. 17



Unique Ventilated Storage System



Versatile system that turns corner and fits into custom size

ATTACH YOUR RECEIPT HERE

Serial Number _____ Purchase Date _____



Questions, problems, missing parts? Before returning to your retailer, call our customer service department at 1-866-439-9800, 8 a.m. - 8 p.m., EST, Monday - Friday.

TABLE OF CONTENTS

Safety Information	3
Package Contents	4
Hardware Contents	5
Wall Bracket Installation.....	6
Side Bracket Installation	6
Ventilated Shelf Assembly	7
Shelf Bracket Assembly	7
Corner Bracket Installation	7
Warranty	8
Replacement Parts List	8

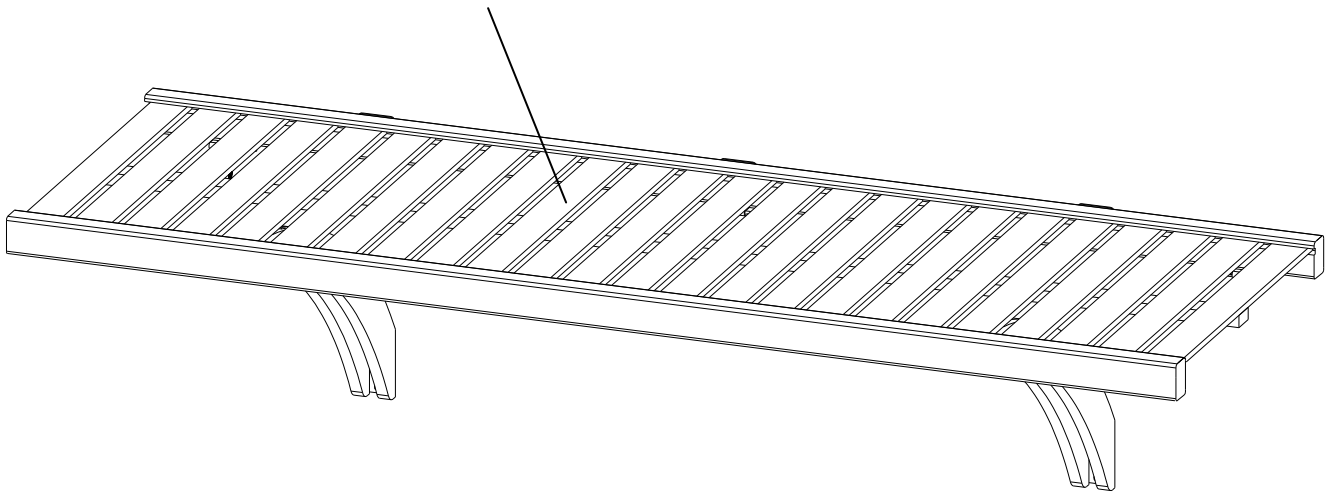
SAFETY INFORMATION

Please read and understand this entire manual before attempting to assemble, operate or install the product. If you have any questions regarding the product, please call customer service at 1-866-439-9800, 8 a.m. – 8 p.m., EST, Monday - Friday.

WARNING

Maximum weights indicated. Use with other products or products heavier than the maximum weights indicated may result in instability causing possible injuries.

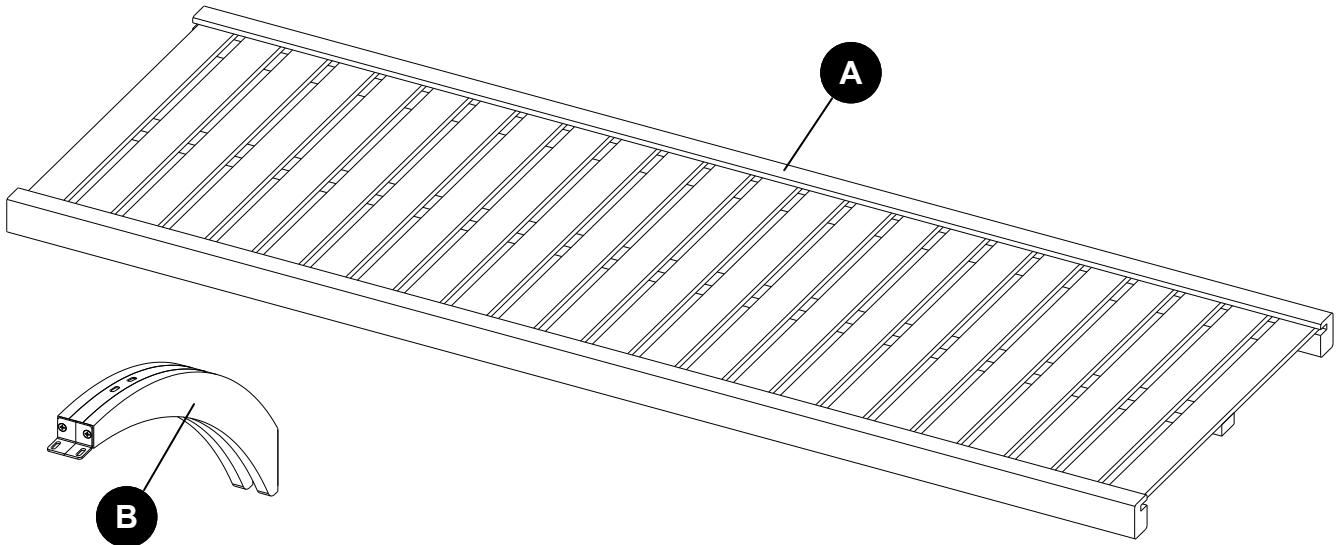
MAXIMUM LOAD: 330 LBS. (149.7 KG)



CAUTION

- Unit must be attached securely to the wall for the safety and stability.

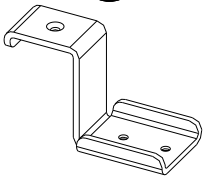
PACKAGE CONTENTS



PART	DESCRIPTION	QUANTITY
A	48" Ventilated Shelf	1
B	Shelf Bracket	2

HARDWARE CONTENTS (shown actual size)

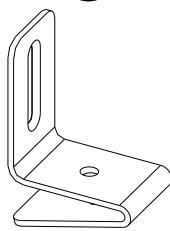
AA



Corner Bracket

Qty. 1

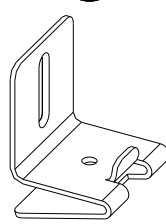
BB



Side Bracket

Qty. 2

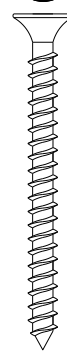
CC



Wall Bracket

Qty. 3

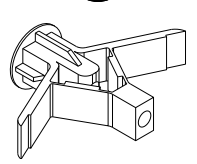
DD



M4 x 45 mm
Screw

Qty. 9

EE



Wall Anchor

Qty. 2

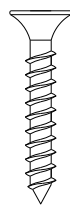
FF



M3 x 15 mm
Screw

Qty. 4

GG



M4 x 25 mm
Screw

Qty. 8

PREPARATION

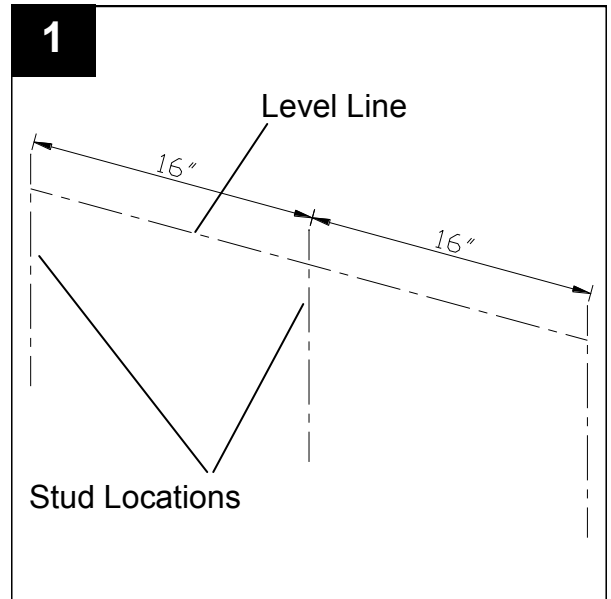
Before beginning assembly of this product, make sure all parts are present. Compare parts with package contents list and hardware contents above. If any part is missing or damaged, do not attempt to assemble the product. Contact customer service for replacement parts.

Estimated Assembly Time: 45 minutes

Tools Required for Assembly (not included): Stud sensor, Phillips screwdriver, Power drill.

ASSEMBLY INSTRUCTIONS

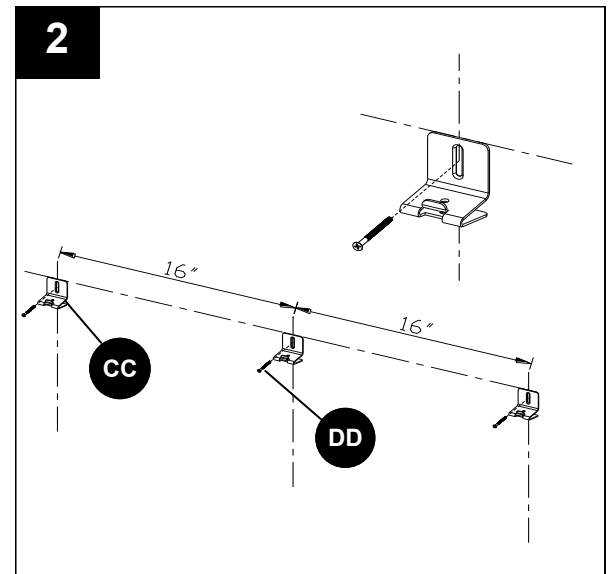
1. Mark out three stud locations in the wall with stud sensor. Draw a level line at the desired installation height where you want shelf to install to.



2. Secure wall bracket (CC) to the wall by screwing up with M4 x 45 mm wood screw (DD) through it as shown.

Hardware Used

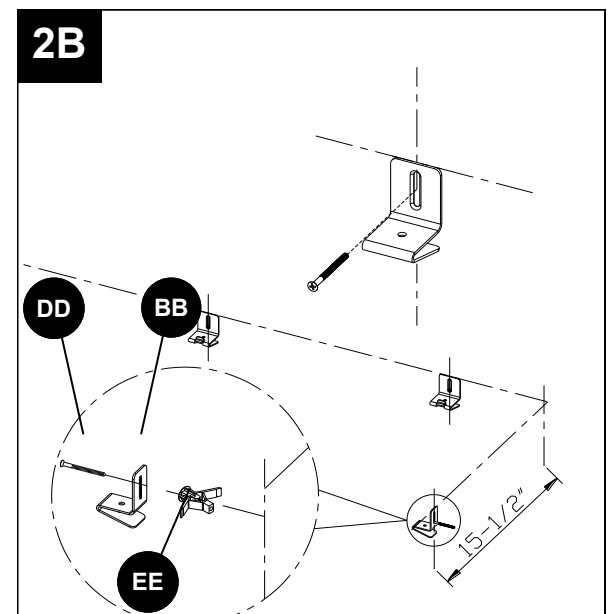
CC	Wall Bracket		x 3
DD	M4 x 45 mm Wood Screw		x 3



- 2B Side brackets (BB) are required if end of shelf also meets wall. Attach side bracket (BB) to the wall by screwing up M4 x 45 mm wood screw (DD) through it. Side bracket should be positioned 15-1/2 in. away from the corner. Use wall anchors (EE) if no stud is present.

Hardware Used

BB	Side Bracket		x 2
DD	M4 x 45 mm Wood Screw		x 2
EE	Wall Anchor		x 2

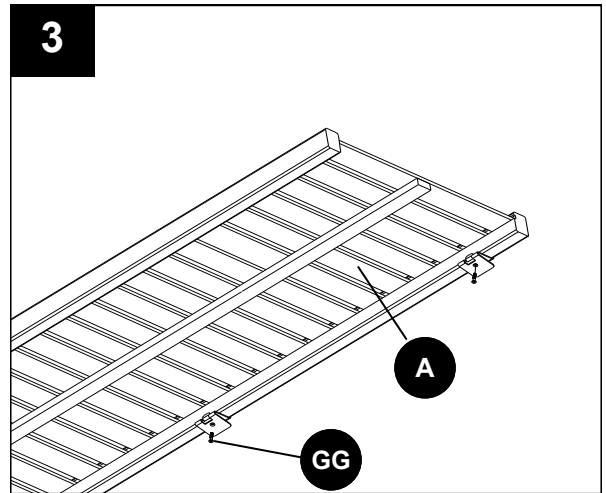


ASSEMBLY INSTRUCTIONS

3. Attach shelf (A) to wall brackets using M4 x 25 mm screw (GG).

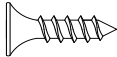
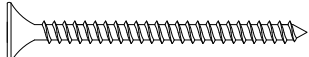
Hardware Used

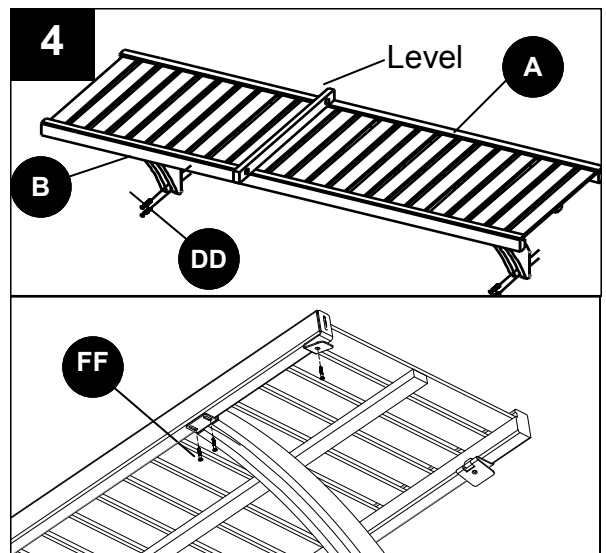
- | | | | |
|-----------|------------------|---|-----|
| GG | M4 x 25 mm Screw |  | x 3 |
|-----------|------------------|---|-----|



4. Position the shelf bracket (B) under the shelf at each wall stud. Slide shelf bracket upward to engage the shelf with the front nose angle supporting the shelf. Place a level on shelf to level and attach shelf bracket to wall using M4 x 45 mm screws (DD). Secure nose angle to shelf with M3 x 15 mm screw (FF).

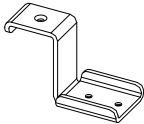
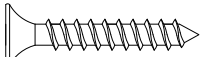
Hardware Used

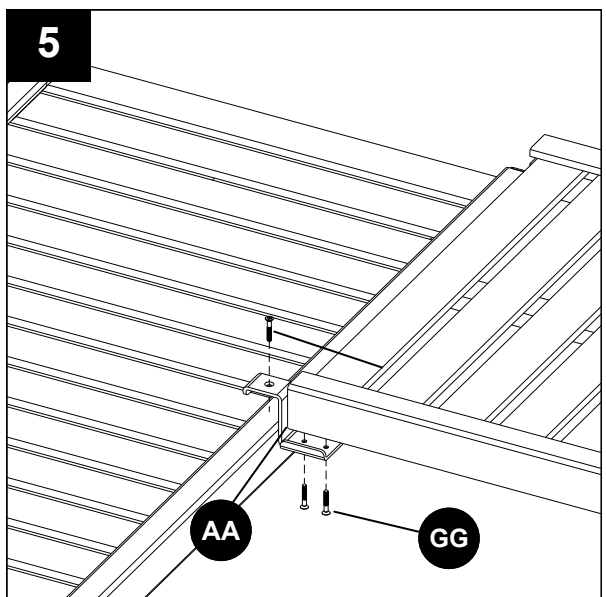
- | | | | |
|-----------|-----------------------|---|-----|
| FF | M3 x 15 mm Screw |  | x 4 |
| DD | M4 x 45 mm Wood Screw |  | x 4 |



5. Versatile system could be constructed if more than one shelf are available, assemble corner bracket (AA) as shown, and secure with M4 x 25 mm screw (GG).

Hardware Used

- | | | | |
|-----------|------------------|---|-----|
| AA | Corner Bracket |  | x 1 |
| GG | M4 x 25 mm Screw |  | x 3 |



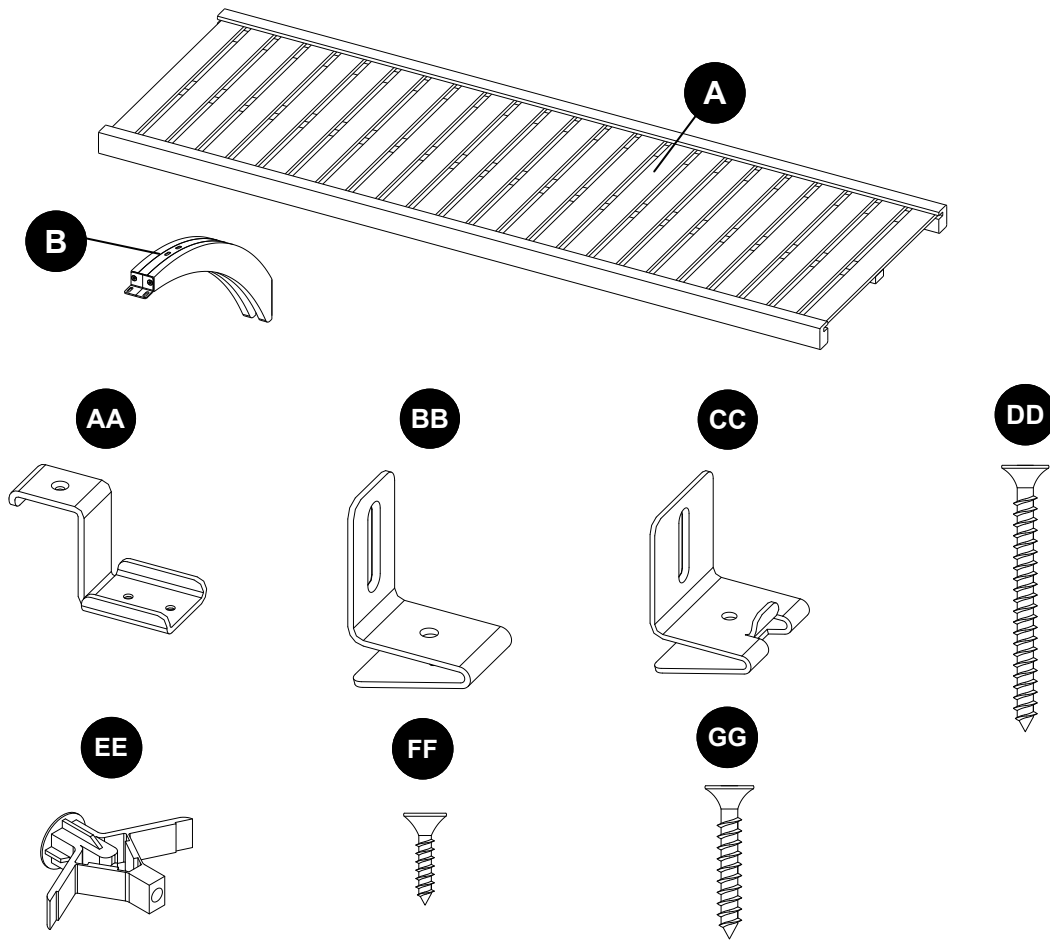
LIMITED LIFETIME WARRANTY

This product is warranted to the original purchaser. If there is a failure in this unit due to defects in materials or workmanship, the manufacturer will repair or replace this item at our discretion without charge. Warranty is void if product has been assembled incorrectly, misused, abused by overloading, altered in any way or damaged due to accident. This warranty is not transferable and does not cover chipping, flaking, scratches, rust, dents, or other damages to the surfaces of this product. Responsibility of the manufacturer is limited to repair or replacement of this product. The manufacturer is not responsible for consequential, incidental, or other damages or losses resulting from product failure.

This warranty is in lieu of all other expressed warranties. Some states do not allow the exclusion or limitation of incidental or consequential damages, so the above limitation may not apply to you. This warranty gives you specific legal rights and you may have other rights which vary from state to state.

REPLACEMENT PARTS LIST

For replacement parts, call our customer service department at 1-866-439-9800, 8 a.m. - 8 p.m., EST, Monday - Friday.



PART	DESCRIPTION	PART #
A	48" Ventilated Shelf	48VS
B	Shelf Bracket	SB
AA	Corner Bracket	CB
BB	Side Bracket	SB
CC	Wall Bracket	WB

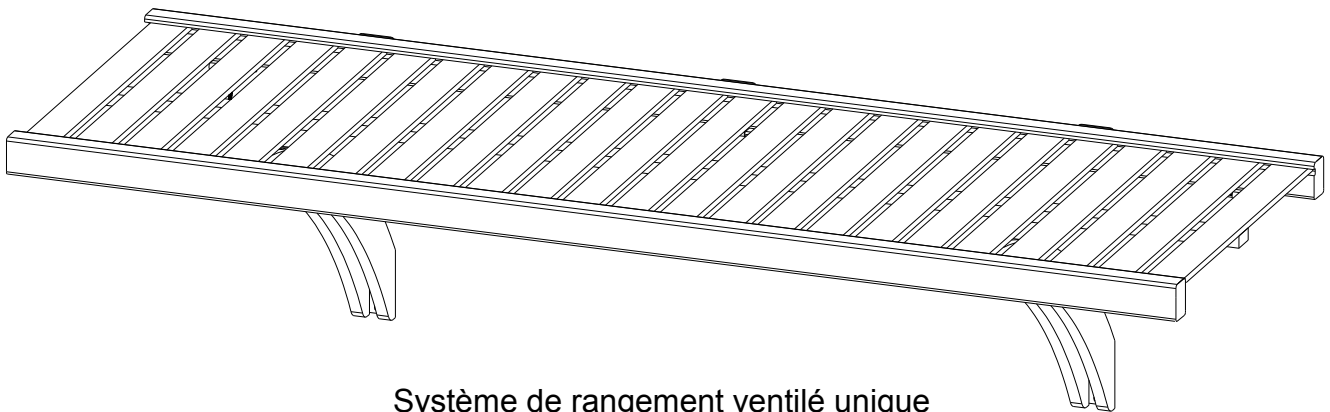
PART	DESCRIPTION	PART #
DD	M4 x 45 mm Wood Screw	45WS
EE	Wall Anchor	WA
FF	M3 x 15 mm Wood Screw	15WS
GG	M4 x 25 mm Wood Screw	25WS

allen + rothTM
a backdrop for livingTM

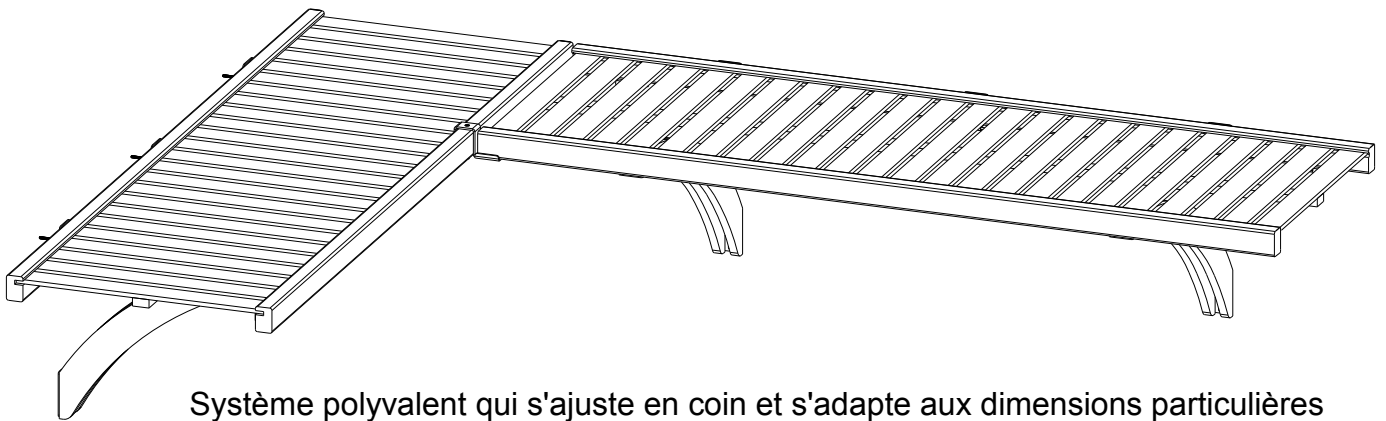
ARTICLES N° 0056817, 0059836,
339260, 339261

ENSEMBLE DE TABLETTE AÉRÉE DE 4 PIEDS

MODÈLE N° WSVS1648C, WSVS1648W,
WSWS-VSK1648-1P, WSWS-VSK1648-1S



Système de rangement ventilé unique



Système polyvalent qui s'ajuste en coin et s'adapte aux dimensions particulières

JOINDRE VOTRE REÇU ICI

Numéro de série _____ Date d'achat _____



Question, problèmes, pièces manquantes ? Avant de retourner au détaillant, communiquer avec notre service à la clientèle au 1-866-439-9800 entre 8 h 00 et 20 h 00, Heure de l'Est, du lundi au vendredi.

TABLE DES MATIÈRES

Information sur la sécurité	11
Contenu de l'emballage	12
Contenu de la quincaillerie	13
Installation du support mural	14
Installation su support latéral	14
Montage de la tablette ventilée	15
Montage du support de tablette	15
Installation du support en coin	15
Garantie	16
Liste des pièces de remplacement	16

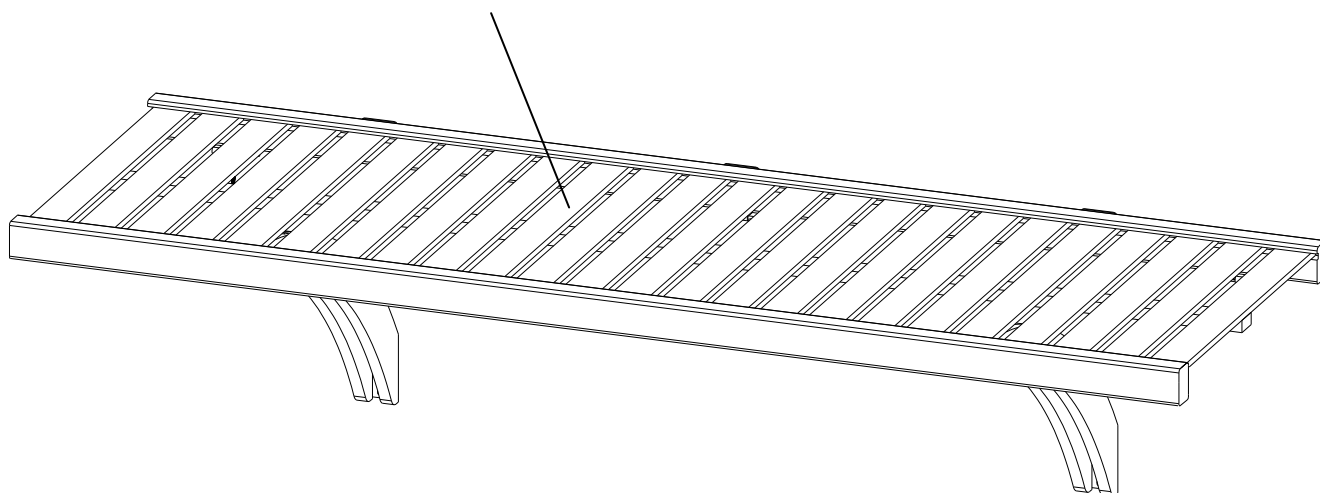
INFORMATION SUR LA SÉCURITÉ

Lire et comprendre tout le guide avant de tenter de monter, d'utiliser ou d'installer le produit. Pour toute question sur le produit, appeler le service à la clientèle au 1-866-439-9800, entre 8 h 00 et 20 h 00, Heure de l'Est, du lundi au vendredi.

AVERTISSEMENT

Poids maximaux indiqués. L'utilisation avec d'autres produits ou des produits plus lourds que les poids maximaux indiqués pourrait rendre la tablette instable et causer des blessures.

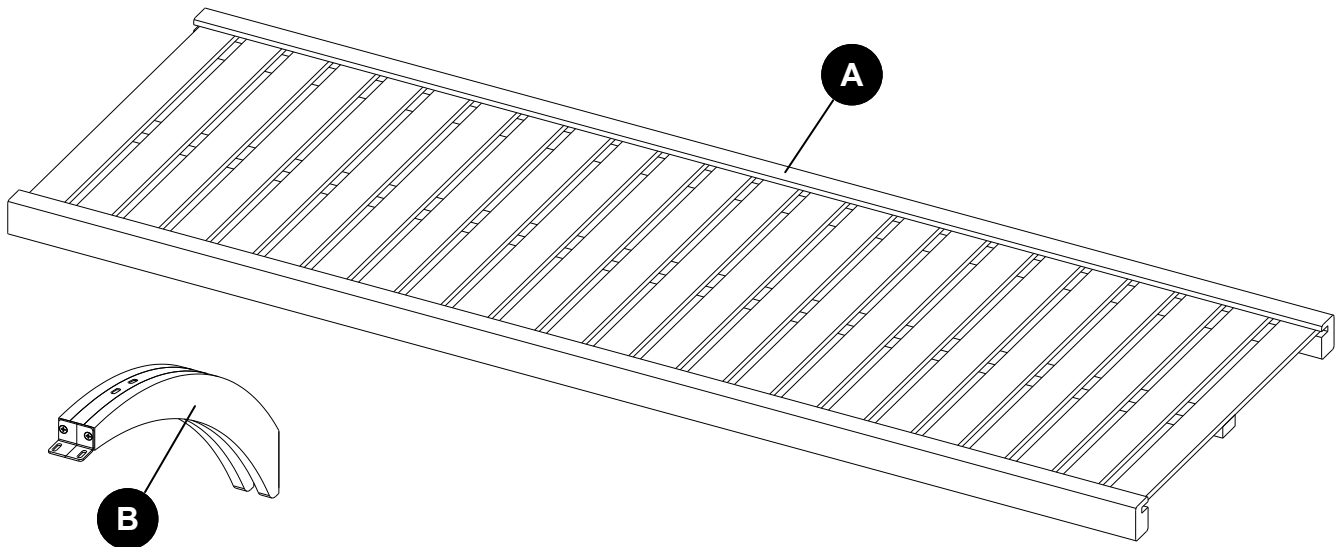
CHARGE MAXIMALE : 149,7 KG (330 LB)



ATTENTION

- Pour fins de sécurité et de stabilité, l'unité doit être fixée solidement au mur.

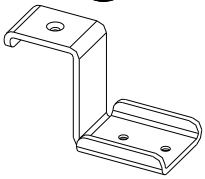
Contenu de l'emballage



PIÈCE	DESCRIPTION	QUANTITÉ
A	Tablette ventilée 48 po	1
B	Support de tablette	2

CONTENU DE LA QUINCAILLERIE (présenté en format réel)

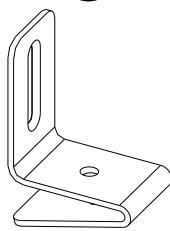
AA



Support de coin

Qté 1

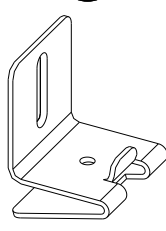
BB



Support latéral

Qté 2

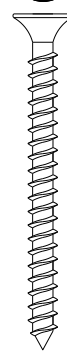
CC



Support mural

Qté 3

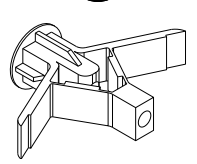
DD



Vis
M4 x 45 mm

Qté 9

EE



Ancrage mural

Qté 2

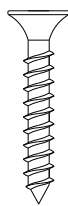
FF



Vis
M3 x 15 mm

Qté 4

GG



Vis
M4 x 25 mm

Qté 8

PRÉPARATION

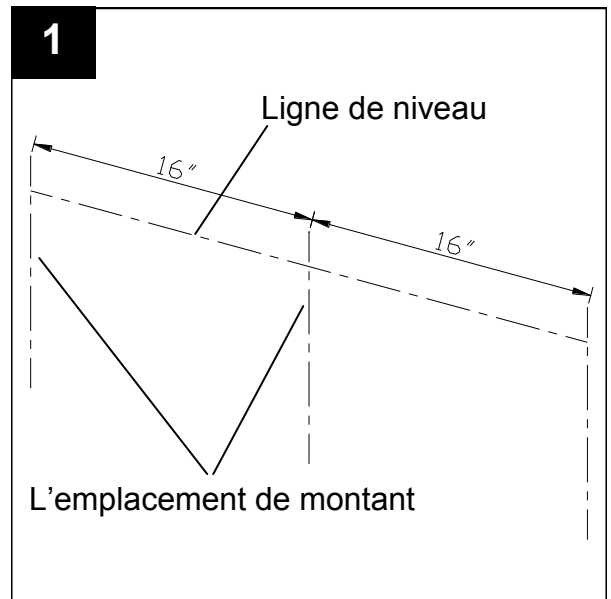
Avant de commencer le montage de ce produit, s'assurer d'avoir toutes les pièces. Comparer les pièces et la quincaillerie avec le contenu de la liste. En cas de pièce manquante ou endommagée, ne pas tenter de monter ce produit. Communiquer avec le service à la clientèle pour obtenir des pièces de remplacement.

Durée prévue pour le montage : 45 minutes

Outils requis pour le montage (non inclus) : Détecteur de montant, tournevis à pointe cruciforme, Perceuse .

DIRECTIVES DE MONTAGE

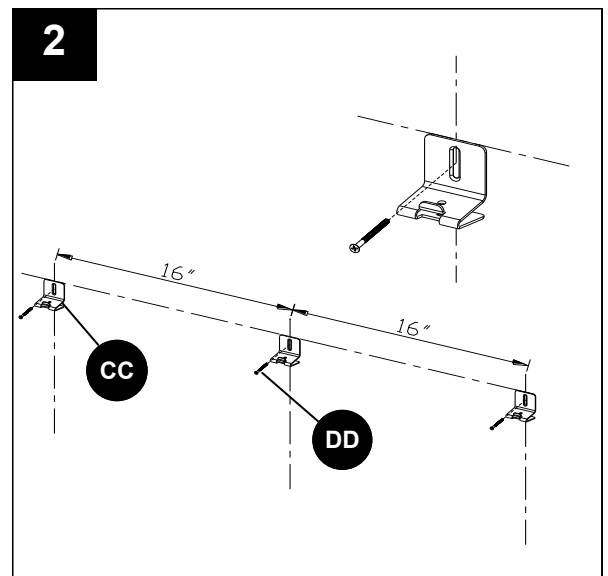
1. Indiquer l'emplacement de trois montants sur le mur, obtenu à l'aide d'un détecteur de montant. Tracer une ligne de niveau à la hauteur désirée pour l'installation de la tablette.



2. Fixer le support mural (CC) avec une vis à bois M4 x 45 mm (DD) tel qu'indiqué.

Quincaillerie utilisée

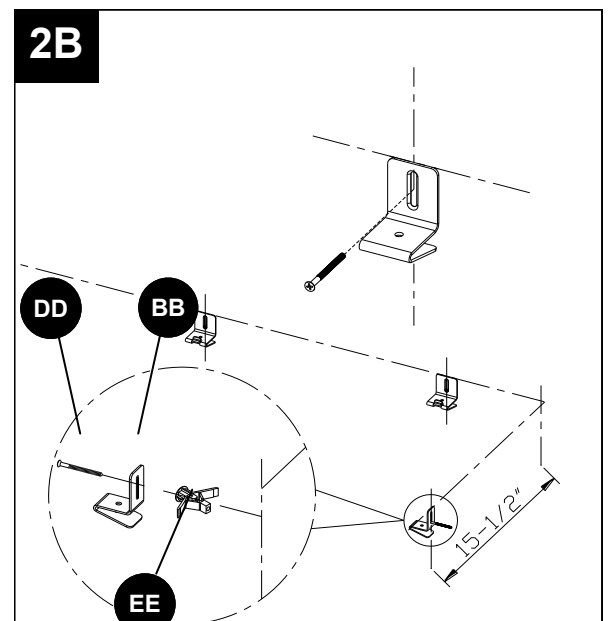
CC	Support mural		x 3
DD	Vis à bois M4 x 45 mm		x 3



- 2B Un support latéral (BB) est requis si l'extrémité de la tablette rejoint le mur. Fixer le support latéral (BB) avec une vis à bois M4 x 45 mm (DD). Le support latéral devrait être placé à 15 1/2 po du coin. Utiliser les ancrages muraux (EE) en l'absence de montant.

Quincaillerie utilisée

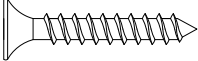
BB	Support latéral		x 2
DD	Vis à bois M4 x 45 mm		x 2
EE	Ancrage mural		x 2

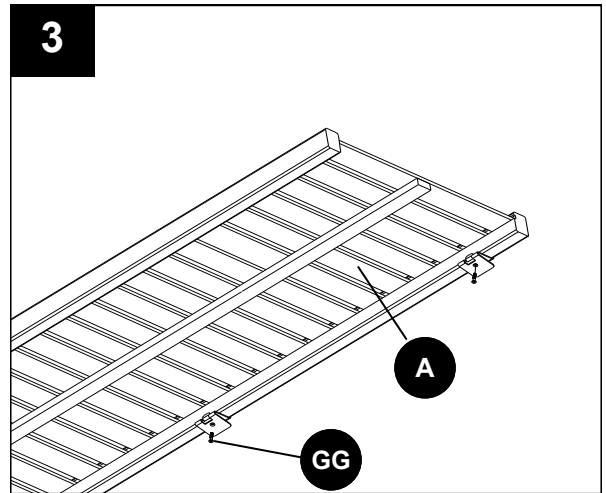


DIRECTIVES DE MONTAGE

3. Fixer la tablette (A) aux supports muraux avec les vis M4 x 25 mm (GG).

Quincaillerie utilisée

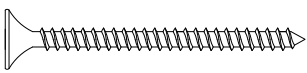
- GG** Vis à bois M4 x 25 mm  x 3

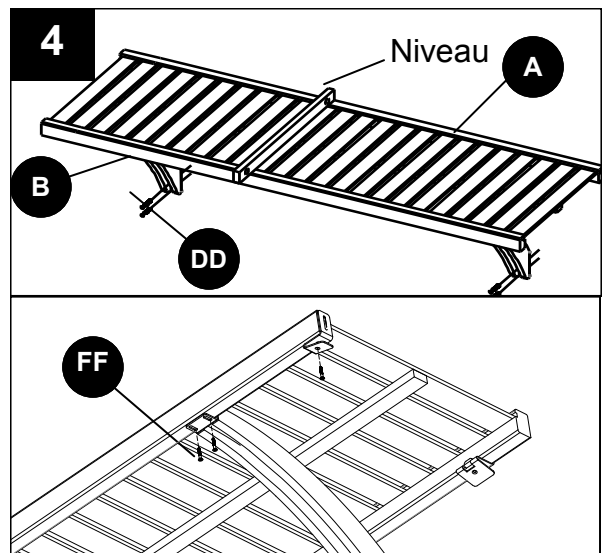


4. Placer le support de tablette (B) sous chaque tablette vis-à-vis chaque montant mural. Glisser le support de tablette vers le haut pour enclencher la tablette sur l'angle de pointe avant supportant la tablette. Placer un niveau sur la tablette pour s'assurer qu'elle soit droite et fixer le support au mur avec les vis M4 x 45 mm (DD). Fixer l'angle de pointe à la tablette avec les vis M3 x 15 mm (FF).

Quincaillerie utilisée

- FF** Vis M3 x 15 mm  x 4

- DD** Vis à bois M4 x 45 mm  x 4

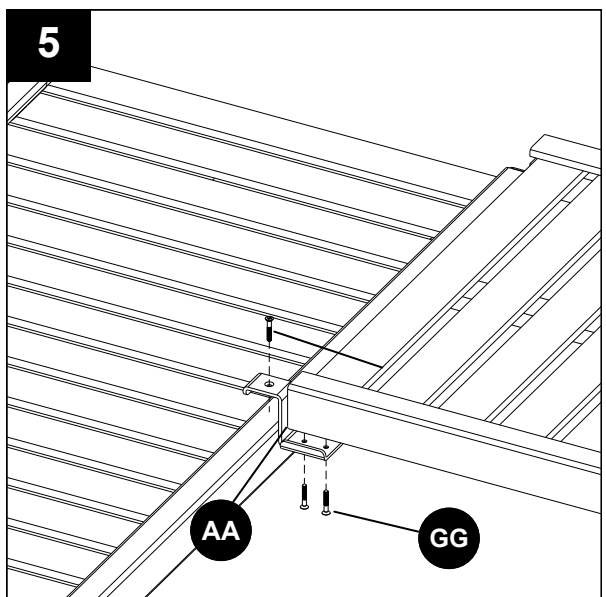


5. Un système polyvalent pourrait être conçu si plus d'une tablette est disponible. Assembler le support de coin (AA) tel qu'indiqué et fixer avec les vis M4 x 25 mm (GG).

Quincaillerie utilisée

- AA** Support de coin  x 1

- GG** Vis à bois M4 x 25 mm  x 3



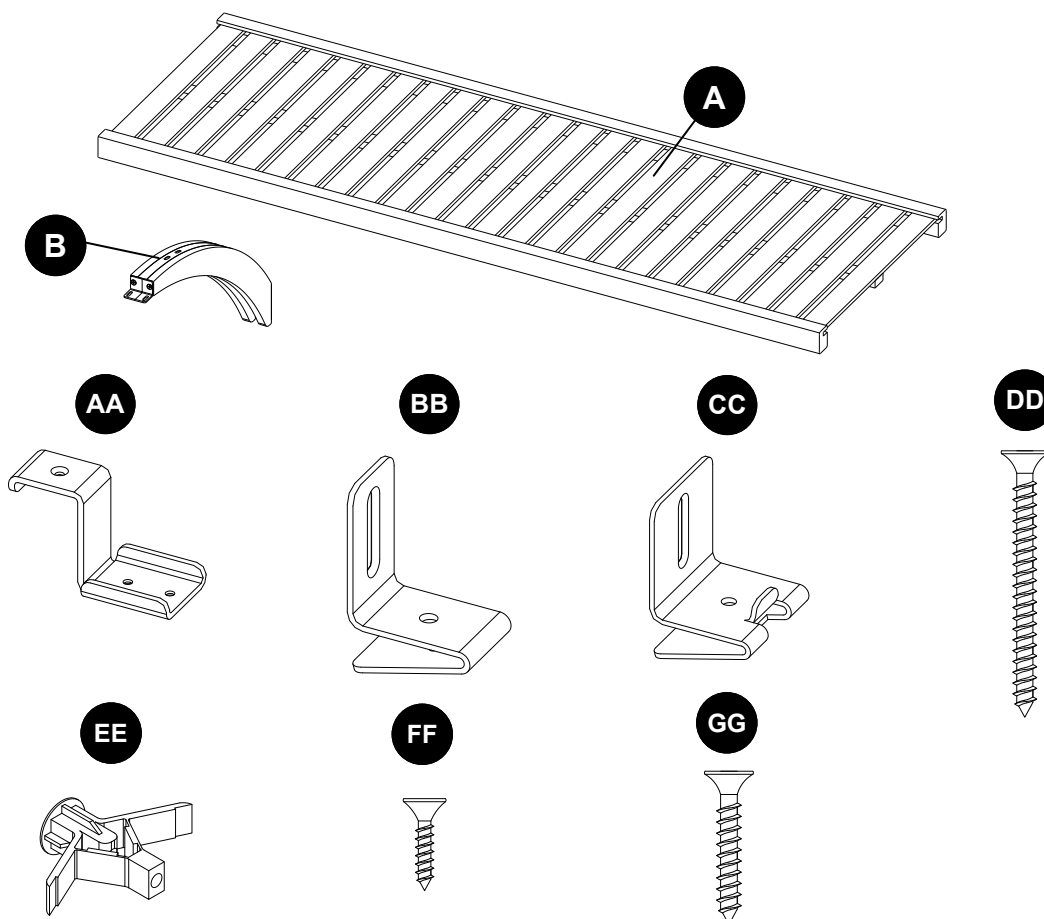
GARANTIE LIMITÉE À VIE

Ce produit est garanti à l'acheteur original. En cas de bris de cette unité dû à un défaut de fabrication ou des matériaux, le fabricant réparera ou remplacera l'article, à sa discrétion, sans frais. La garantie est nulle si le produit a été assemblé de manière incorrecte, a été mal utilisé, surchargé, modifié de quelque manière que ce soit ou endommagé suite à un accident. La présente garantie n'est pas transférable et ne couvre pas l'écaillage, les éraflures, la rouille, les marques ni les autres dommages aux surfaces de ce produit. La responsabilité du fabricant se limite à la réparation ou au remplacement de ce produit. Le fabricant n'est pas responsable des dommages accessoires ni indirects ni aux pertes résultant d'un défaut du produit.

La présente garantie tient lieu de toute autre garantie expresse. Certaines régions ne permettent pas l'exclusion ni la limite des dommages accessoires ou indirects et dans un tel cas, la limite précédente ne s'applique pas. La présente garantie vous accorde des droits légaux spécifiques et vous pourriez bénéficier d'autres droits qui varient d'une région à l'autre.

LISTE DES PIÈCES DE REMPLACEMENT

Pour obtenir des pièces de remplacement, appeler le service à la clientèle au 1-866-439-9800 entre 8 h 00 et 20 h 00, Heure de l'Est, du lundi au vendredi.



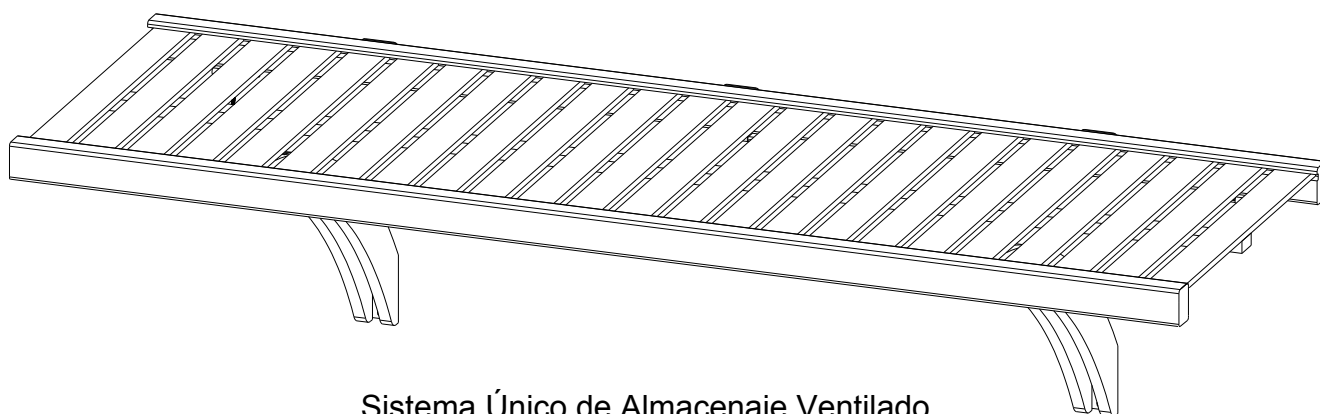
PIÈCE	DESCRIPTION	N° PIÈCE	PIÈCE	DESCRIPTION	N° PIÈCE
A	Tablette ventilée 48 po	48VS	DD	Vis à bois M4 x 45 mm	45WS
B	Support de tablette	SB	EE	Ancrage mural	WA
AA	Support de coin	CB	FF	Vis à bois M3 x 15 mm	15WS
BB	Support latéral	SB	GG	Vis à bois M4 x 25 mm	25WS
CC	Support mural	WB			

allen + roth[™]
a backdrop for living[™]

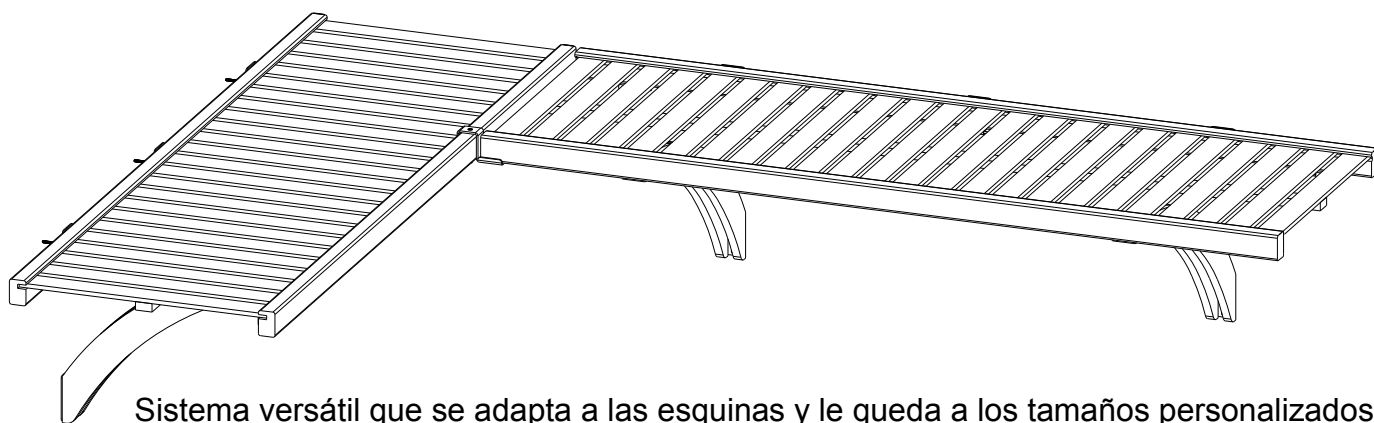
ARTÍCULO #0056817, 0059836,
339260, 339261

KIT DE ESTANTE VENTILADO DE 4 PIES (1,22 m)

MODELO #WSVS1648C, WSVS1648W,
WSWS-VSK1648-1P, WSWS-VSK1648-1S



Sistema Único de Almacenaje Ventilado



Sistema versátil que se adapta a las esquinas y le queda a los tamaños personalizados

ADJUNTE SU RECIBO AQUÍ

Número de Serie _____ Fecha de Compra _____



Preguntas, problemas, le faltan piezas? Antes de volver a la tienda, llame a nuestro departamento de servicio al cliente al 1-866-439-9800, de 8 am - 8 pm, Horario del Este, de Lunes - Viernes.

TABLA DE CONTENIDO

Información de Seguridad	19
Contenidos en el Empaque	20
Contenidos de Artículos de Ferretería	21
Instalación del Soporte de Pared	22
Instalación del Soporte Lateral	22
Ensamble de la Repisas Ventiladas	23
Ensamble del Soporte de Repisa	23
Instalación del Soporte para Esquina	23
Garantía	24
Lista de Partes de Repuesto	24

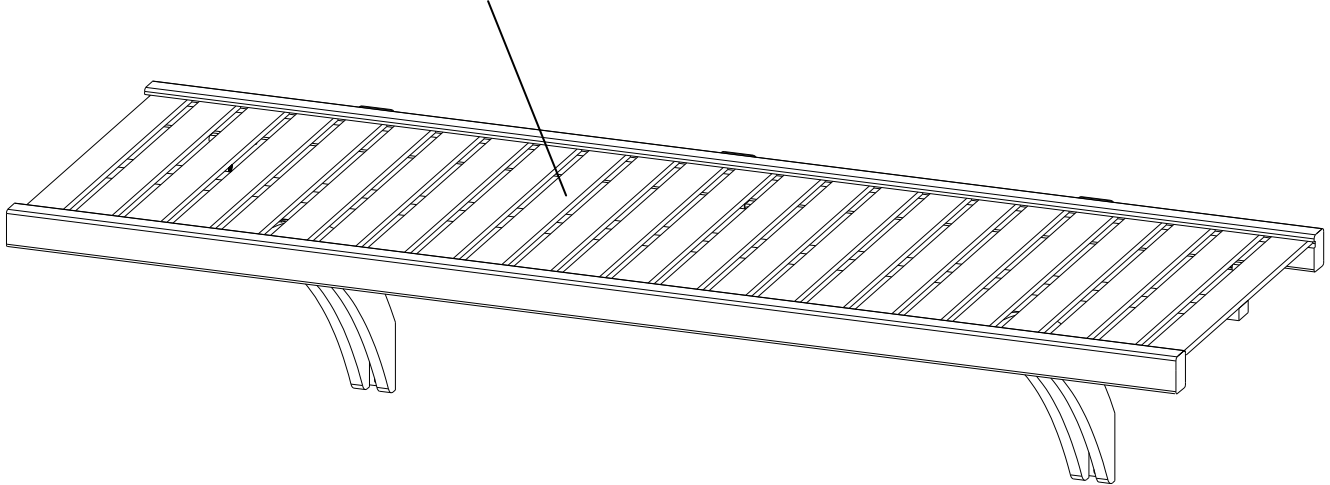
INFORMACIÓN DE SEGURIDAD

Por favor lea y entienda el manual en su totalidad antes de intentar ensamblarlo, operar o instalar el producto. Si tiene cualquier pregunta con respecto a este producto, llame a nuestro departamento de servicio al cliente al 1-866-439-9800, de 8 a.m. - 8 p.m., Horario del Este, Lunes - Viernes.

ADVERTENCIA

Pesos Máximos Indicados. El uso con otros productos o productos más pesados que los pesos indicados puede resultar en inestabilidad causando posibles lesiones.

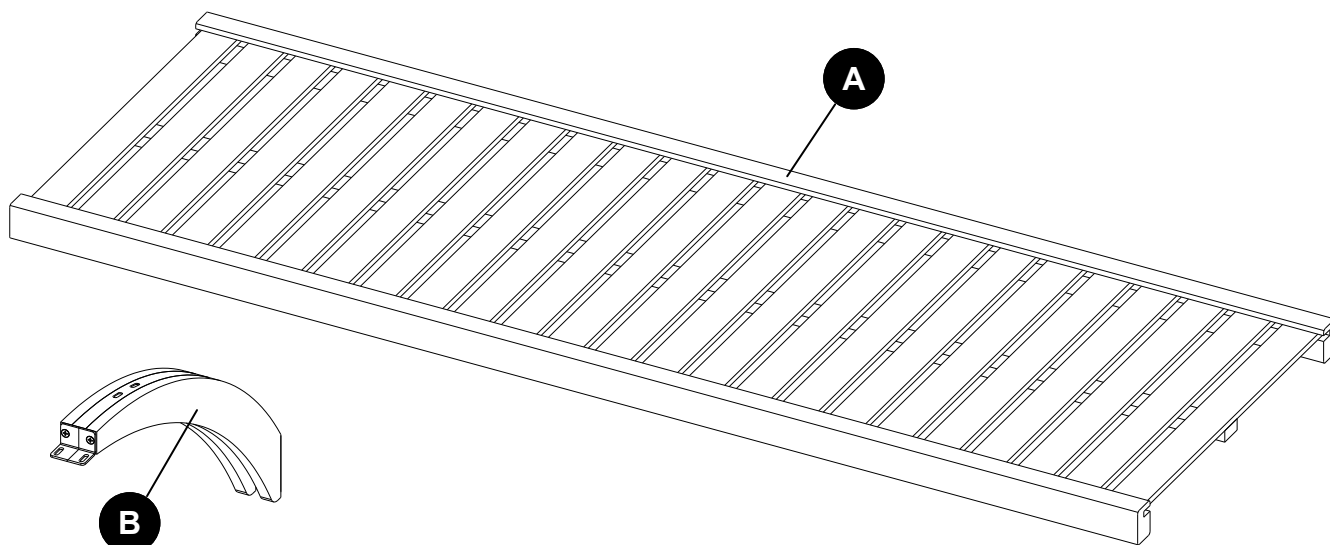
PESO MÁXIMO: 330 LIBRAS (149,7 kg)



PRECAUCIÓN

- La unidad debe de ser adjuntada de manera asegurada a la pared para seguridad y estabilidad.

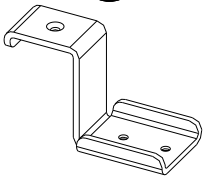
CONTENIDO DEL EMPAQUE



PARTE	DESCRIPCIÓN	CANTIDAD
A	Repisa Ventilada de 48" (1,22 m)	1
B	Soporte para Repisa	2

CONTENIDO DE LOS ARTÍCULOS DE FERRETERÍA (se muestra al tamaño actual)

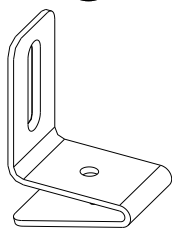
AA



Soporte para Esquina

Cant. 1

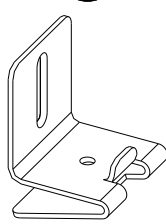
BB



Soporte Lateral

Cant. 2

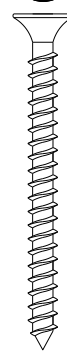
CC



Soporte de Pared

Cant. 3

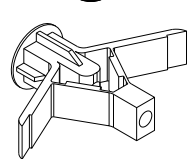
DD



Tornillo
M4 x 45 mm

Cant. 9

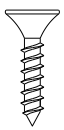
EE



Taquete de Pared

Can. 2

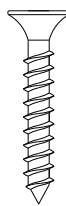
FF



Tornillo
M3 x 15 mm

Cant. 4

GG



Tornillo
M4 x 25 mm

Cant. 8

PREPARACIÓN

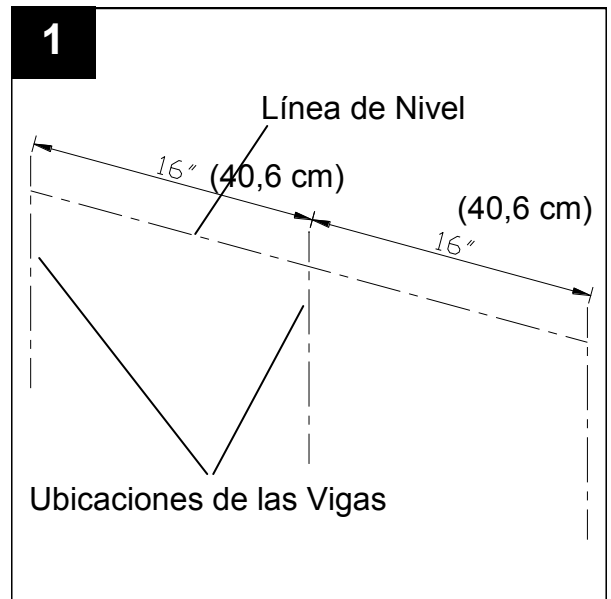
Antes de empezar el ensamble de este producto, cerciórese de que todas las partes estén presentes. Compare las partes con la lista de contenido de empaque y contenido de artículos de ferretería a continuación. Si le hacen falta partes o están dañadas, no intente ensamblar el

Tiempo Estimado de Ensamble: 45 minutos

Herramientas Requeridas para Ensamble (no incluido): Sensor de Vigas, Destornillador Phillips, Taladro .

INSTRUCCIONES DE ENSAMBLE

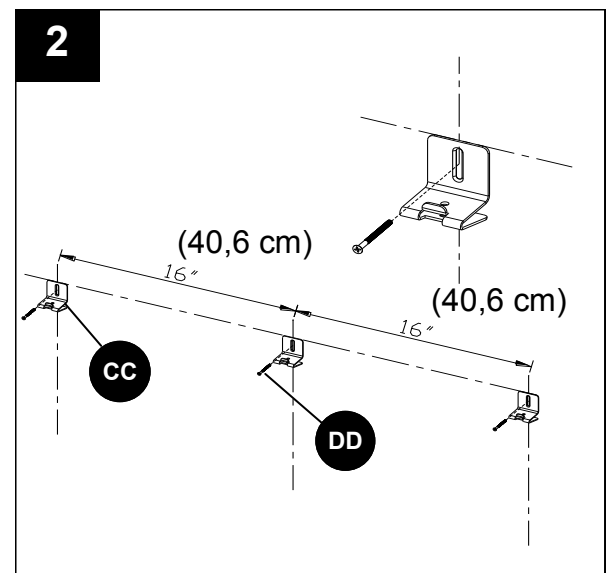
1. Marque tres ubicaciones de vigas en la pared con un sensor de vigas. Dibuje un nivel de altura de instalación donde quiera instalar la repisa.



2. Asegure el soporte de pared (CC) a la pared por medio de atornillarlo con tornillos para madera M4 x 45 mm (DD) a través como se muestra.

Usar Artículos de Ferretería

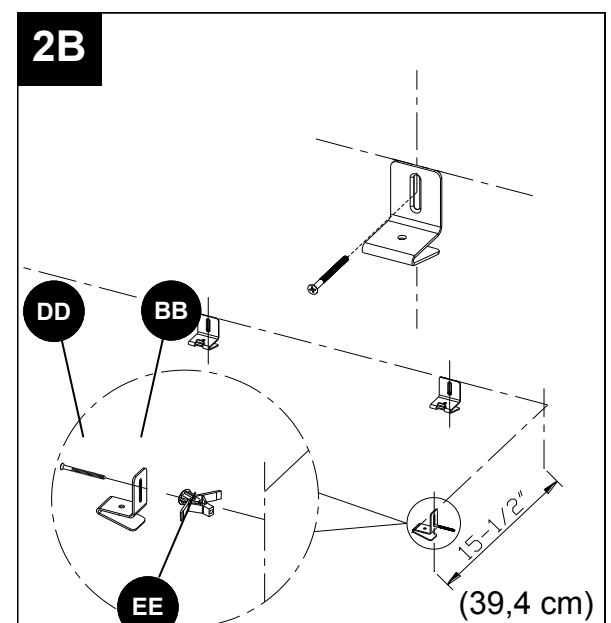
- | | | | |
|-----------|---------------------------------|--|-----|
| CC | Soporte de Pared | | x 3 |
| DD | Tornillo para Madera M4 x 45 mm | | x 3 |



- 2B Soportes laterales (BB) son requeridos si el extremo de la repisa también toca la pared. Adjunte el soporte lateral (BB) a la pared por medio de atornillar el tornillo M4 x 45 mm (DD) a través. El soporte lateral debe de ser colocado a 15-1/2 in. (39,4 cm) de la esquina. Use los taquetes de pared (EE) si no hay vigas presentes.

Usar Artículos de Ferretería

- | | | | |
|-----------|---------------------------------|--|-----|
| BB | Soporte de Pared | | x 2 |
| DD | Tornillo para Madera M4 x 45 mm | | x 2 |
| EE | Taquete de Pared | | x 2 |

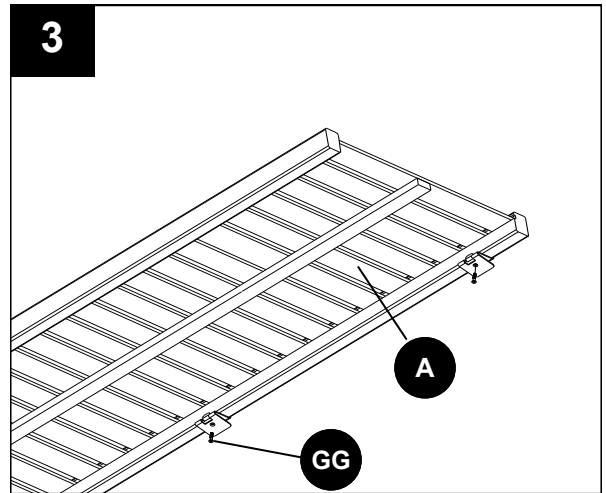


INSTRUCCIONES DE ENSAMBLE

3. Adjunte la repisa (A) a los soportes de pared usando los tornillos M4 x 25 mm (GG).

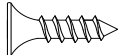
Usar Artículos de Ferretería

GG Tornillo M4 x 25 mm  x 3

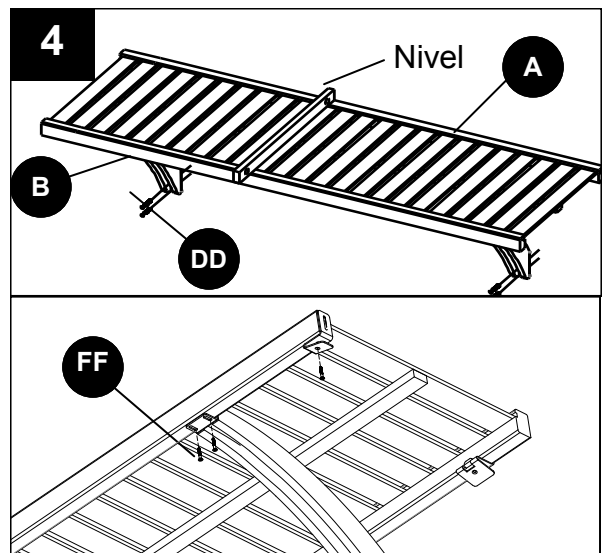


4. Posicione los soportes de repisa (B) debajo de la repisa a cada viga de pared. Deslice el soporte de pared hacia arriba para acoplar la repisa. Coloque un nivelador sobre la repisa para nivelar y adjunte el soporte de repisa a la pared usando tornillos M4 x 45 mm (DD). Asegure el ángulo de nariz a la repisa con tornillos M3 x 15 mm (FF).

Usar Artículos de Ferretería

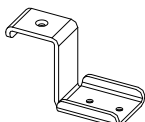
FF Tornillo M3 x 15 mm  x 4

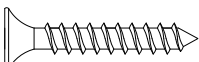
DD Tornillo para Madera M4 x 45 mm  x 4

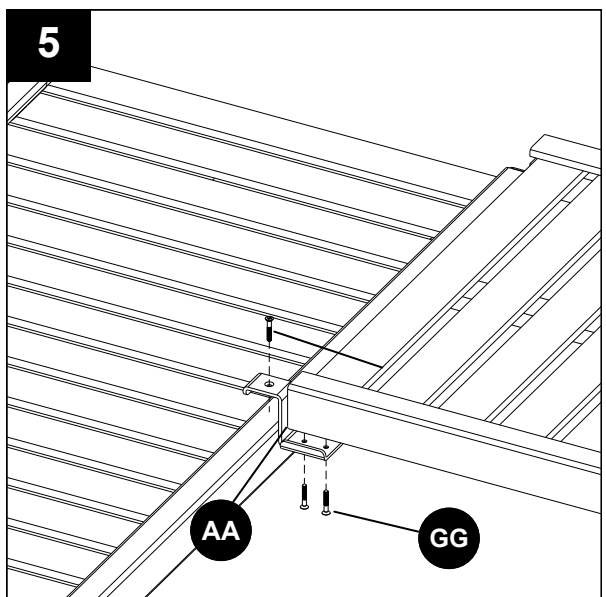


5. El sistema versátil puede ser construido si más de una repisa están disponibles, ensamble el soporte de esquina (AA) como se muestra, y asegure con tornillos M4 x 25 mm (GG).

Usar Artículos de Ferretería

AA Soporte de Esquina  x 1

GG Tornillo M4 x 25 mm  x 3



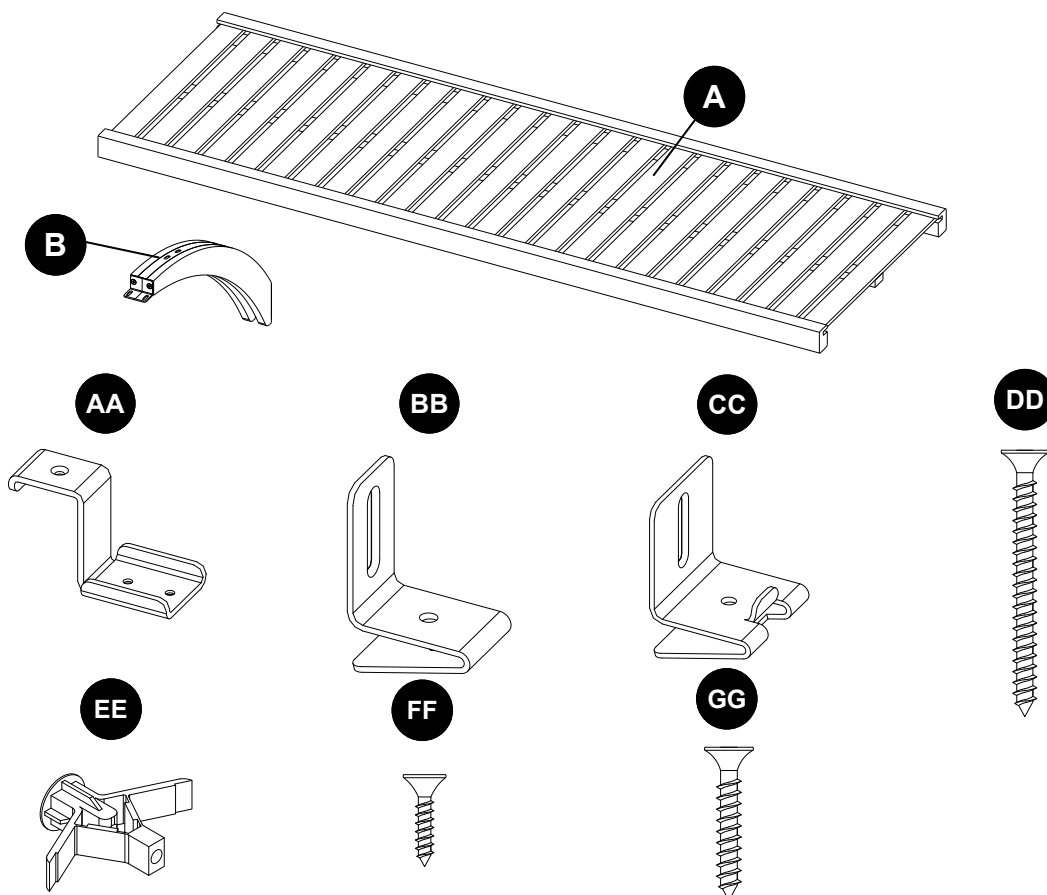
GARANTÍA LIMITADA DE POR VIDA

Este producto está garantizado para el comprador original. Si hay una falla en esta unidad debido a defectos en materiales o mano de obra, el fabricante reparará o reemplazará este artículo a nuestra discreción, sin cargo. La garantía se anula si el producto ha sido montado de forma incorrecta, mal uso, abuso por sobrecarga, alterado en cualquier forma o dañados debido a un accidente. Esta garantía no es transferible y no cubre astilladuras, descascaraduras, rayaduras, corrosión, abolladuras u otros daños a la superficie de este producto. La responsabilidad del fabricante se limita a la reparación o reemplazo de este producto. El fabricante no se hace responsable por daños indirectos, incidentales, o de otro tipo o pérdidas resultantes de la falla del producto.

Esta garantía está en lugar de cualquier otra garantía expresa. Algunos estados no permiten la exclusión o limitación de daños incidentales o consecuentes, por lo que la limitación anterior puede no aplicarse a usted. Esta garantía le otorga derechos legales específicos y usted puede tener otros derechos que varían de estado a estado.

LISTA DE PARTES DE REPUESTO

Para piezas de repuesto, llame a nuestro departamento de servicio al cliente al 1-866-439-9800, de 8 am - 8 pm, horario del Este, de Lunes - Viernes.



PARTE	DESCRIPCIÓN	PARTE #	PARTE	DESCRIPCIÓN	PARTE #
A	Repisa Ventilada de 48" (1,22 m)	48VS	DD	Tornillo para Madera M4 x 45 mm	45WS
B	Soporte para Repisa	SB	EE	Taquete de Pared	WA
AA	Soporte para Esquina	CB	FF	Tornillo para Madera M3 x 15 mm	15WS
BB	Soporte Lateral	SB	GG	Tornillo para Madera M4 x 25 mm	25WS
CC	Soporte de Pared	WB			