

allen + roth™

ITEM/ARTICLE/ARTÍCULO #0060064,
#0060398, #0339277, #0339278

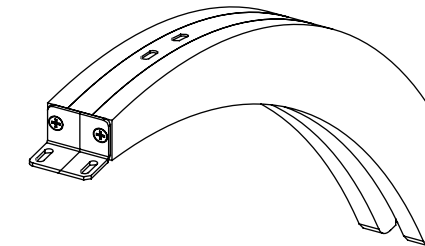
SHELF BRACKET SUPPORT DE TABLETTE ABRAZADERA PARA ESTANTE



Questions?/Des questions?/¿Preguntas?

MODEL/MODÈLE/MODELO #WSSB16C,
#WSSB16W, #WSWS-SB16-1P, #WSWS-SB16-1S

Call customer service at 1-866-439-9800,
8 a.m. - 8 p.m., EST, Monday - Friday.
Communiquez avec notre service à la clientèle
au 1 866 439-9800, entre 8 h et 20 h (HNE),
du lundi au vendredi.
Llame al Servicio al Cliente al 1-866-439-9800,
de lunes a viernes de 8 a.m. a 8 p.m., hora
estándar del Este.

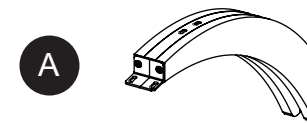


ATTACH YOUR RECEIPT HERE
JOIGNEZ VOTRE REÇU ICI
ADJUNTE SU RECIBO AQUÍ

Serial Number/Numéro de série/Número de serie _____

Purchase Date/Date d'achat/Fecha de compra _____

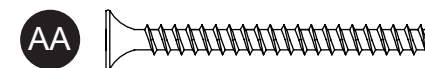
PACKAGE CONTENTS/CONTENU DE L'EMBALLAGE/CONTENIDO DEL PAQUETE



x 1 Shelf Bracket
Support de tablette
Abrazadera para estante

HARDWARE CONTENTS/QUINCAILLERIE INCLUSE/ADITAMENTOS

Note: Hardware shown actual size./**Remarque:** La quincaillerie est illustrée en grandeur réelle./**Nota:** Los aditamentos se muestran en tamaño real.



x 2 M4 x 45 mm Screw
Vis M4 de 45 mm
Tornillo M4 x 45 mm



x 2 M3 x 15 mm Screw
Vis M3 de 15 mm
Tornillo M3 x 15 mm

CARE AND MAINTENANCE/ENTRETIEN/CUIDADO Y MANTENIMIENTO

- Use a soft, clean cloth that will not scratch the surface when dusting./Utilisez un linge doux et propre qui n'égratignera pas la surface lorsque vous épousseterez l'article./Use un paño suave y limpio que no raye la superficie al limpiarla.
- Never use water to clean the furniture as it may damage to the finish./N'utilisez jamais d'eau pour nettoyer l'article puisque vous risqueriez d'endommager le fini./Nunca utilice agua para limpiar los muebles, ya que puede provocar daños en el acabado.

PREPARATION/PRÉPARATION/PREPARACIÓN

Before beginning assembly of product, make sure all parts are present. Compare parts with package contents list and hardware contents list. If any part is missing or damaged, do not attempt to assemble the product./Avant de commencer l'assemblage de l'article, assurez-vous d'avoir toutes les pièces. Comparez le contenu de l'emballage avec la liste des pièces et celle de la quincaillerie incluse. S'il y a des pièces manquantes ou endommagées, ne tentez pas d'assembler l'article./Antes de comenzar a ensamblar el producto, asegúrese de tener todas las piezas. Compare las piezas con la lista del contenido del paquete y la lista de aditamentos. No intente ensamblar el producto si falta alguna pieza o si estas están dañadas.

Estimated Assembly Time/Temps d'assemblage approximatif/Tiempo estimado de ensamblaje: 20 minutes/20 minutes/20 minutos.

Tools Required for Assembly (not included): Phillips screwdriver./Outils nécessaires pour l'assemblage (non inclus) : tournevis cruciforme./Herramientas necesarias para el ensamblaje (no se incluyen): Destornillador Phillips.

▲ SAFETY INFORMATION/CONSIGNES DE SÉCURITÉ/INFORMACIÓN DE SEGURIDAD

Please read and understand this entire manual before attempting to assemble or install the product./Assurez-vous de lire et de comprendre l'intégralité de ce manuel avant de tenter d'assembler ou d'installer l'article./Lea y comprenda completamente este manual antes de intentar ensamblar o instalar el producto.

▲ WARNING/AVERTISSEMENT/ADVERTENCIA

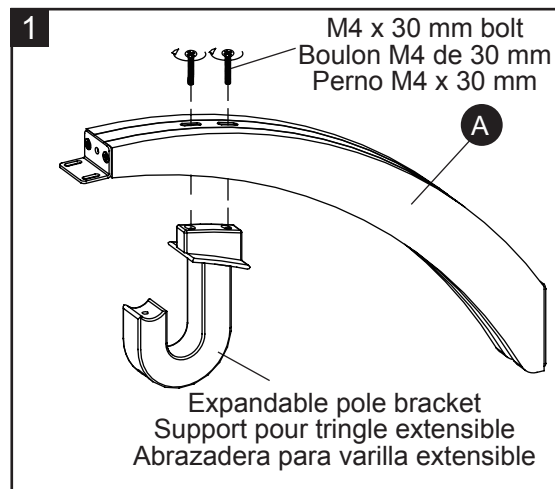
- Make sure all bolts/screws are tightly fastened before the unit is used./Assurez-vous que tous les boulons et toutes les vis sont bien serrés avant d'utiliser l'article./Asegúrese de que todos los pernos/tornillos estén bien apretados antes de usar la unidad.
- Check bolts/screws periodically and tighten them if necessary./Vérifiez les boulons et les vis régulièrement et serrez-les au besoin./Revise periódicamente los tornillos/pernos y apriételes si es necesario.

ASSEMBLY INSTRUCTIONS/INSTRUCTIONS POUR L'ASSEMBLAGE/ INSTRUCCIONES DE ENSAMBLAJE

1. Attach Expandable Pole Bracket (Item #0060399, sold separately) to shelf bracket (A) using two M4 x 30 mm bolts provided with the Expandable Pole Bracket.

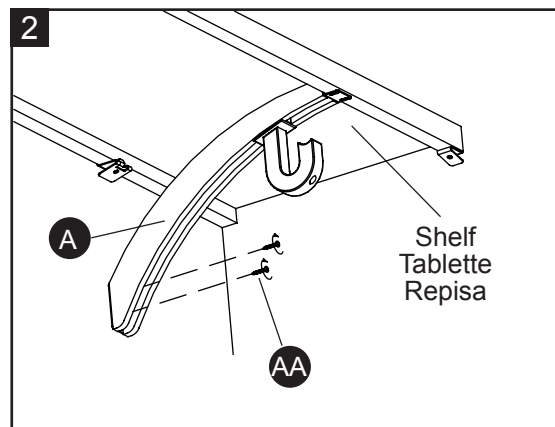
Fixez le support pour tringle extensible (article #0060399, vendu séparément) au support pour tablette (A) à l'aide des deux boulons M4 de 30 mm fournis avec le support pour tringle extensible.

Fije la abrazadera de varilla extensible (artículo # 0060399, se vende por separado) a la abrazadera de estante (A) con pernos M4 x 30 mm proporcionados con la abrazadera de varilla extensible.



2. Position the shelf bracket (A) under the Shelf (Item #0339267/0339269/0339366/0339368/339255/339256/339257/339258, sold separately) at each wall stud. Slide shelf bracket (A) upward to engage the shelf with the front-nose angle portion supporting the shelf. Level shelf and attach shelf bracket (A) to wall using M4 x 45 mm screws (AA).

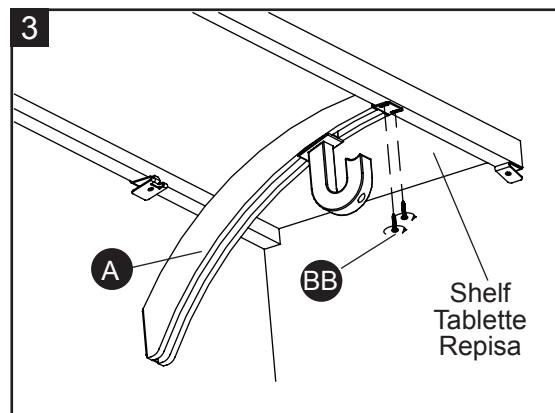
Placez le support pour tablette (A) sous la tablette (article #0339267/0339269/0339366/0339368/339255/339256/339257/339258, vendu séparément) vis-à-vis les montants de cloison. Afin de fixer le support pour tablette (A) à la tablette, faites glisser le support vers le haut, l'extrémité en angle droit soutenant l'avant de la tablette. Assurez-vous que la tablette est de niveau, puis fixez le support pour tablette (A) au mur à l'aide de vis M4 de 45 mm (AA). Ubique la abrazadera para estante (A) debajo del estante (artículos # 0339267/0339269/ 0339366/0339368/339255/339256/339257/339258, se venden por separado) en cada viga de la pared. Deslice cada abrazadera para estante (A) hacia arriba para enganchar el estante con la parte del ángulo frontal de la punta que sujeta el estante. Nivele el estante y fije la abrazadera para estante (A) a la pared con los tornillos M4 x 45 mm (AA).



3. Secure front-nose angle portion of shelf bracket (A) to the shelf with M3 x 15 mm screws (BB).

Fixez l'extrémité en angle du support pour tablette (A) à la tablette au moyen de vis M3 de 15 mm (BB).

Asegure la parte del ángulo frontal de la punta de la abrazadera para estante (A) al estante con tornillos M3 x 15 mm (BB).



LIMITED LIFETIME WARRANTY/GARANTIE À VIE LIMITÉE/GARANTÍA LIMITADA DE POR VIDA

This product is warranted to the original purchaser. If there is a failure in this unit due to defects in materials or workmanship, the manufacturer will repair or replace this item at our discretion without charge. Warranty is void if product has been assembled incorrectly, misused, abused by overloading, altered in any way or damaged due to accident. This warranty is not transferable and does not cover chipping, flaking, scratches, rust, dents, or other damages to the surfaces of this product. Responsibility of the manufacturer is limited to repair or replacement of this product. The manufacturer is not responsible for consequential, incidental, or other damages or losses resulting from product failure.

This warranty is in lieu of all other expressed warranties. Some states do not allow the exclusion or limitation of incidental or consequential damages, so the above limitation may not apply to you. This warranty gives you specific legal rights and you may have other rights which vary from state to state.

La présente garantie n'est offerte qu'à l'acheteur initial. Si cet article présente des défauts de matériaux ou de fabrication, le fabricant choisira, à sa seule discrétion, de réparer ou de remplacer l'article sans frais. La garantie sera annulée si l'article a été assemblé incorrectement, a été utilisé de manière inappropriée ou abusive en le surchargeant ou en l'altérant d'une quelconque façon, ou a subi des dommages causés par un accident. La présente garantie est non transférable et ne couvre pas les ébréchures, l'écaillage, les égratignures, la rouille, les bosses et tout autre dommage à la surface de cet article. La responsabilité du fabricant se limite à la réparation et au remplacement de cet article. Le fabricant n'est pas responsable des dommages accessoires, consécutifs ou autres ni de toute perte causée par une défectuosité de l'article.

La présente garantie prévaut sur toute autre garantie explicite. Certains États ou certaines provinces ne permettent pas l'exclusion ou la limitation des dommages accessoires ou consécutifs, de sorte que la limitation ci-dessus peut ne pas s'appliquer à vous. Cette garantie vous confère des droits précis. Il est possible que vous disposiez d'autres droits, qui varient d'un État ou d'une province à l'autre.

La garantía de este producto es válida para el comprador original. Si esta unidad presenta alguna falla debido a defectos en los materiales o la mano de obra, el fabricante reemplazará o reparará este artículo sin cargos y a su discreción. La garantía se anula si el producto no se ensambló correctamente y debido al mal uso, abuso por sobrecarga, modificación de cualquier tipo o daños producidos por un accidente. Esta garantía no es transferible y no cubre el desportillado, desprendimiento, rayones, oxidación, abolladuras u otros daños en la superficie de este producto. La responsabilidad del fabricante se limita a la reparación o el reemplazo de este producto. El fabricante no se hará responsable por daños accidentales o resultantes u otros daños o pérdidas causadas por fallas del producto.

Esta garantía reemplaza a todas las demás garantías explícitas. Algunos estados no permiten la exclusión o limitación de los daños accidentales o resultantes, de modo que las limitaciones anteriores pueden no aplicarse en su caso. Esta garantía le otorga derechos legales específicos, y podría tener otros derechos, que varían según el estado.

Printed in Vietnam
Imprimé au Vietnam
Impreso en Vietnam

allen + roth® is a registered trademark of LF, LLC. All rights reserved.

allen + roth® est une marque de commerce déposée de LF, LLC. Tous droits réservés.

allen + roth® es una marca registrada de LF, LLC. Todos los derechos reservados.