



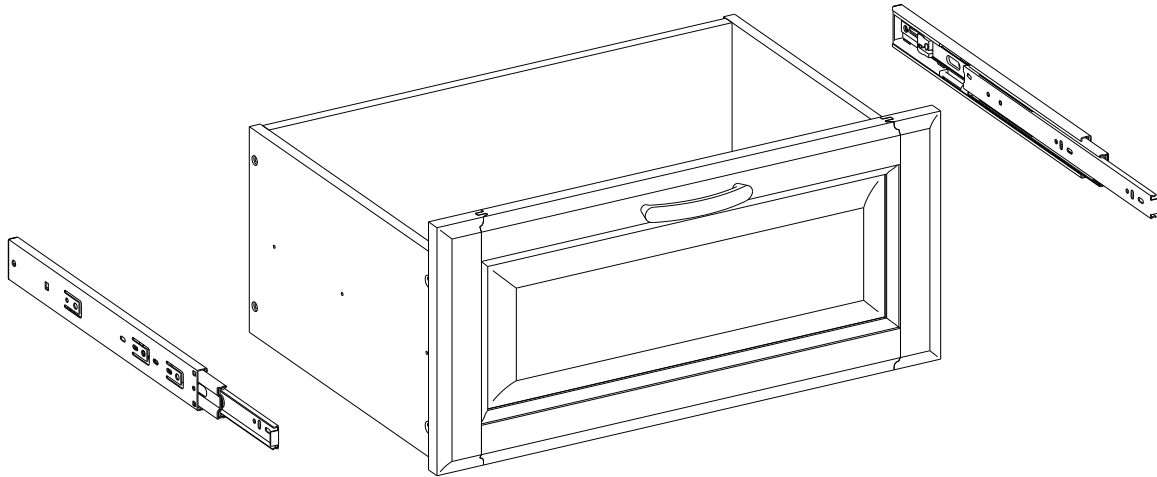
ITEM #0339220, #0339221, #0339222, #0339223

RAISED PANEL DRAWER KIT

MODEL #WSWS-DKRP1C, #WSWS-DKRP1W
#WSWS-DKRP1P, #WSWS-DKRP1S

Français p. 9

Español p. 17



ATTACH YOUR RECEIPT HERE

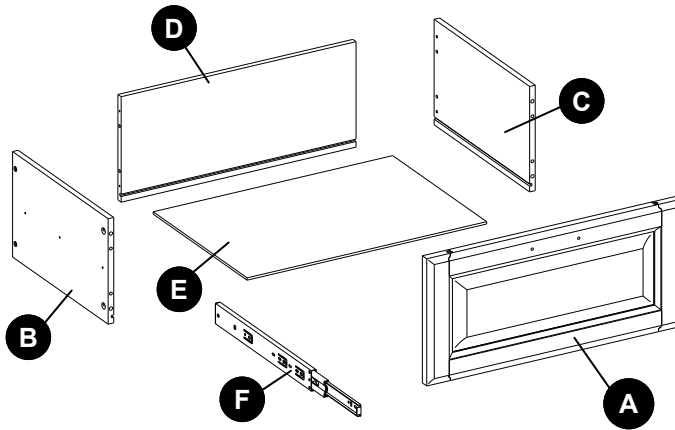
Serial Number _____

Purchase Date _____



Questions, problems, missing parts? Before returning to your retailer, call our customer service department at 1-866-439-9800, 8 a.m. - 8 p.m., EST, Monday - Friday.

PACKAGE CONTENTS



PART	DESCRIPTION	QUANTITY
A	Raised Drawer Front	1
B	Drawer Panel Left	1
C	Drawer Panel Right	1
D	Drawer Back	1
E	Drawer Bottom	1
F	Self Closing Slides	2

HARDWARE CONTENTS

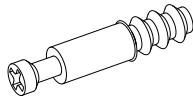
AA



Small
Cam Lock

Qty. 4

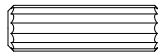
BB



Small
Cam Bolt

Qty. 4

CC



Small
Wood Dowel

Qty. 8

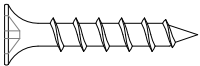
DD



M6 x 10 mm
Screw

Qty. 4

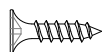
EE



M4 x 25 mm
Wood Screw

Qty. 4

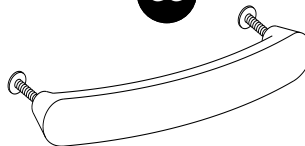
FF



M3.5 x 12 mm
Wood Screw

Qty. 6

GG



Drawer Handle
and Bolts

Qty. 1



SAFETY INFORMATION

Please read and understand this entire manual before attempting to assemble, operate or install the product. If you have any questions regarding the product, please call customer service at 1-866-439-9800, 8:00 a.m. - 8:00 p.m., EST, Monday - Friday.

1. Do not allow children to climb or play in or around this product.
2. Use this unit for its intended purpose only.
3. To avoid damage, assemble the product on a sturdy, level and protective surface.
4. Make sure all bolts/screws are tightly fastened before the unit is used.
5. Check bolts/screws periodically and tighten them if necessary.
6. Do not exceed the weight limits: 30 lbs. (13.6 kg).
7. Place the heaviest items in lowest drawers.

PREPARATION

Before beginning assembly of this product, make sure all parts are present. Compare parts with package contents list and hardware contents above. If any part is missing or damaged, do not attempt to assemble the product. Contact customer service for replacement parts.

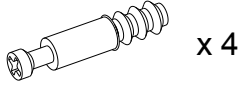
Estimated Assembly Time: 15 minutes

Tools Required for Assembly (not included): Phillips Screwdriver

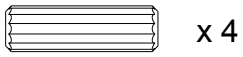
ASSEMBLY INSTRUCTIONS

Step 1

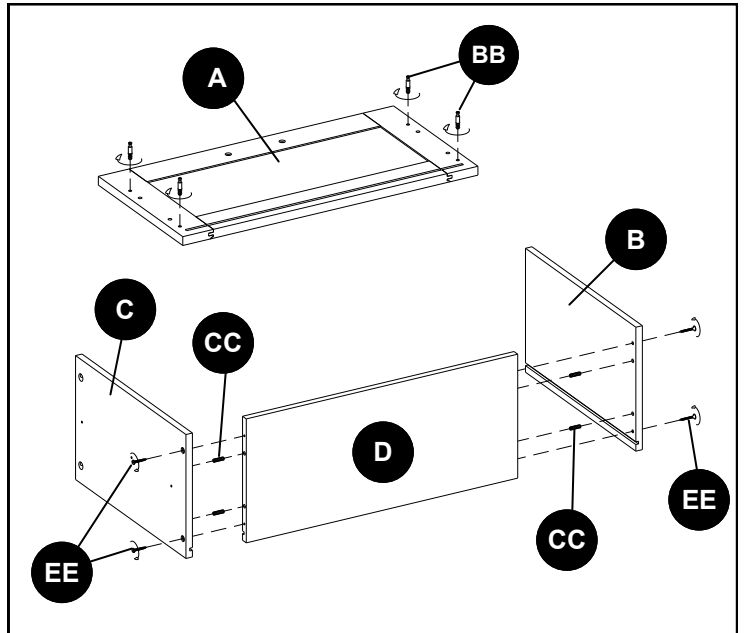
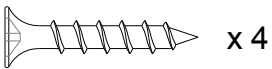
BB Small Cam Bolt



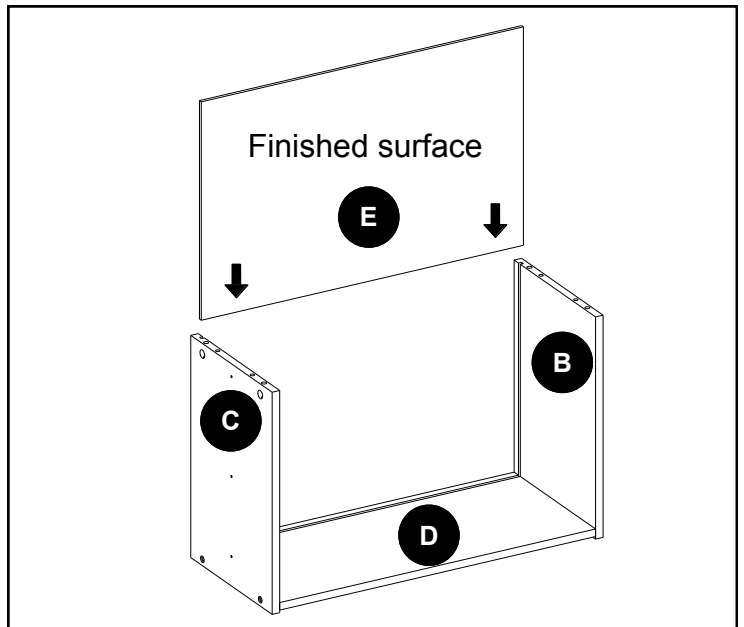
CC Small Wood Dowel



EE M4 x 25mm Wood Screw



Step 2

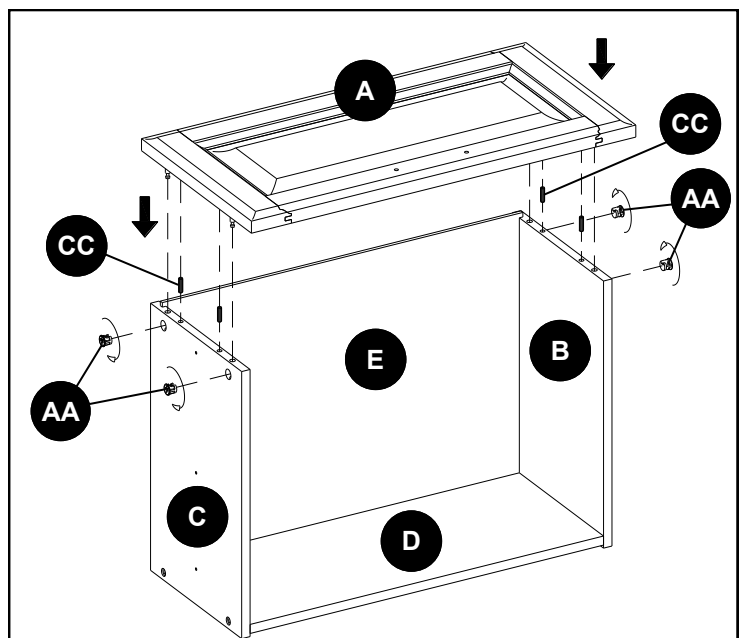
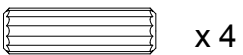


Step 3

AA Small Cam Lock

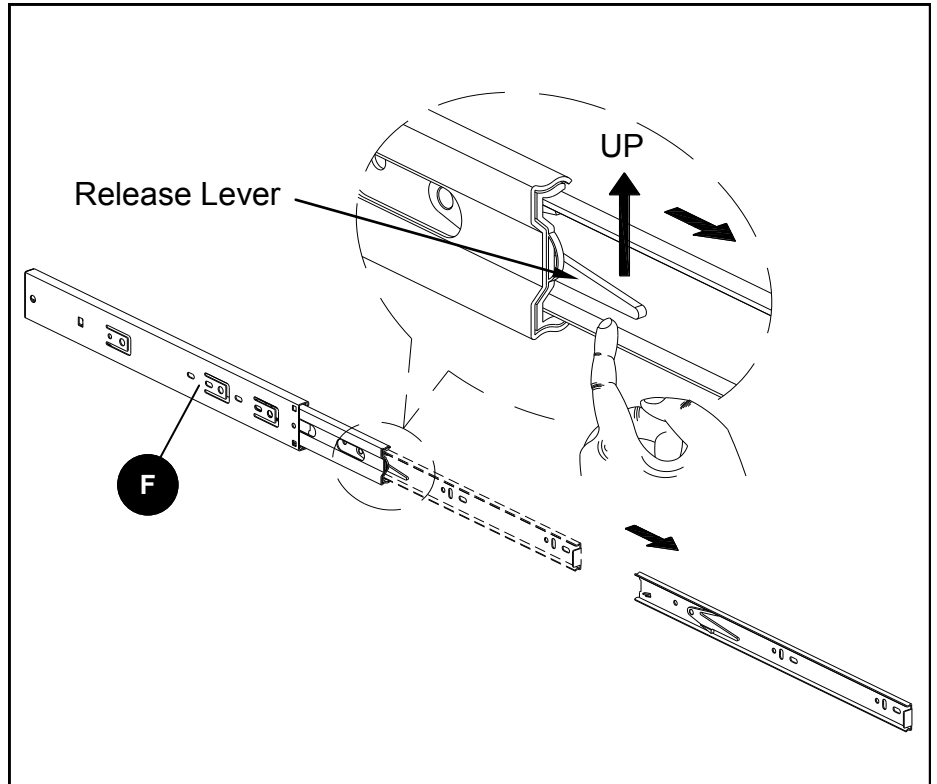


CC Small Wood Dowel



ASSEMBLY INSTRUCTIONS

Step 4



Step 5

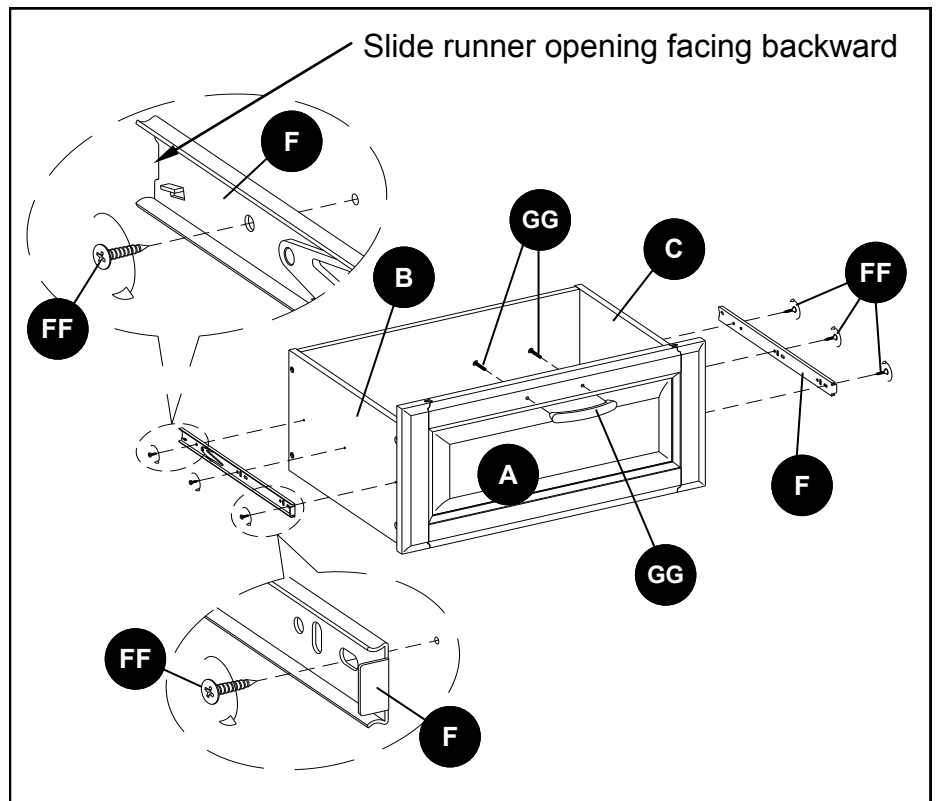
FF M3.5 x 12mm Wood Screw

x 6

GG Drawer Handle and Bolts



x 1



ASSEMBLY INSTRUCTIONS

Step 6

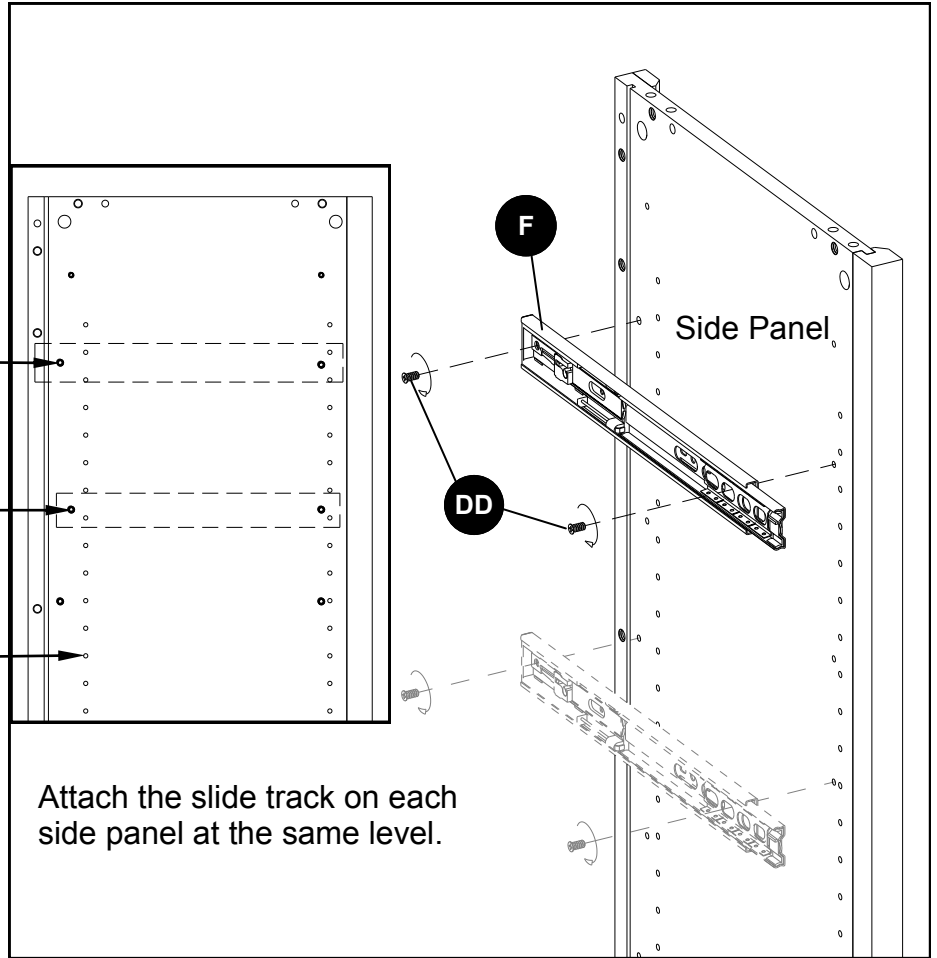
DD M6 x 10 mm Screw



For self closing drawer slides

For basket, laundry hamper slides

For shelf pin

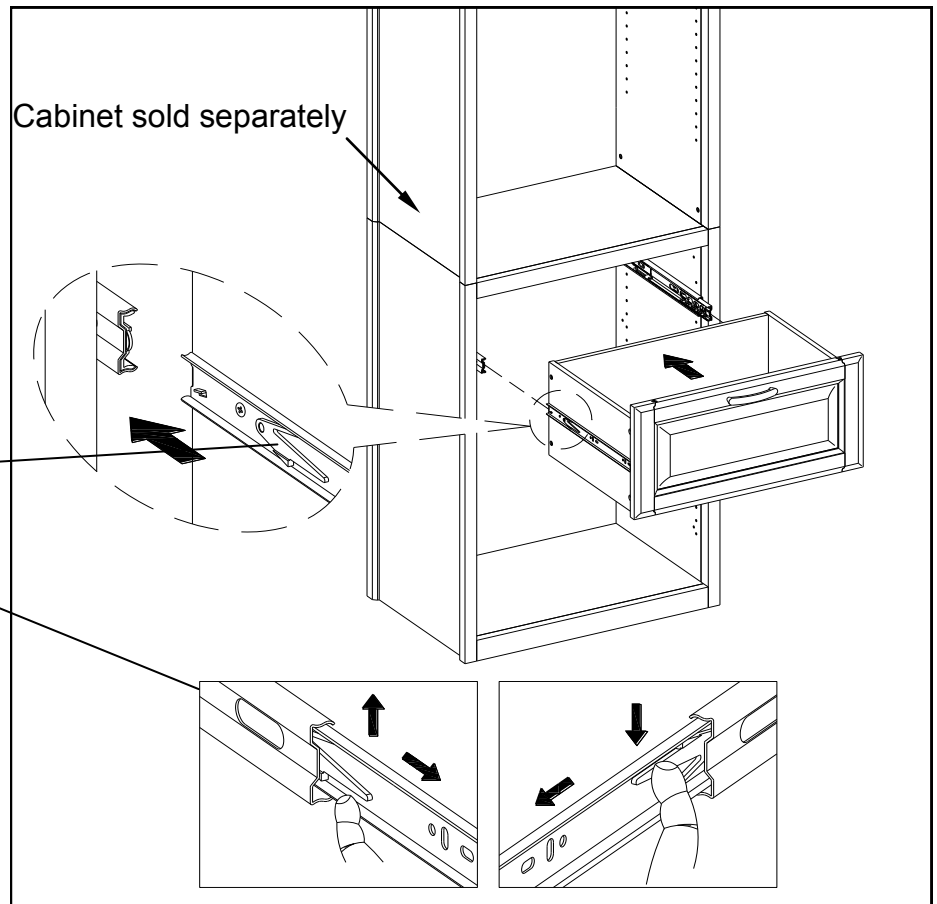


Step 7

Cabinet sold separately

Press down the release lever while sliding the drawer in.

If you need to remove the drawer, extend it all the way forward, then press the release lever up on one side and down on the other side, and then pull the drawer completely out.



CARE AND MAINTENANCE

- Periodically check to make certain all components are properly positioned, free from damage and firmly connected.
- Use a soft, clean cloth that will not scratch the surface when dusting.
- Never use water to clean your furniture as it may cause damage to the finish.
- Wipe clean using a damp cloth and a mild cleaner. Wipe dry with a clean cloth.
- In the event that your furniture is stained or otherwise damaged during use, it is recommended that you call a professional to repair the furniture.
- Keep furniture away from direct sunlight as it may damage the finish.
- It is best to keep the furniture in a climate-controlled environment. Extreme temperature and humidity changes can cause fading, warping, shrinking and splitting of wood.

TROUBLESHOOTING

If you have any questions regarding the product, please call our customer service department at 1-866-439-9800, 8 a.m. - 8 p.m., EST, Monday - Friday.

PROBLEM	POSSIBLE CAUSE	CORRECTIVE ACTION
Drawer slide runner can not slide into slide tracks.	Slide runners reversed.	Reinstall the slide runner and ensure the opening of slide runner pointing backward.
Drawer slides do not go smoothly.	The slide runners do not align with the slide tracks properly.	Take out and repeat drawer installation.
Drawer gaps are not even	Slide runners do not level with each other.	Using the pilot holes as guide to level the slide runners

LIMITED LIFETIME WARRANTY

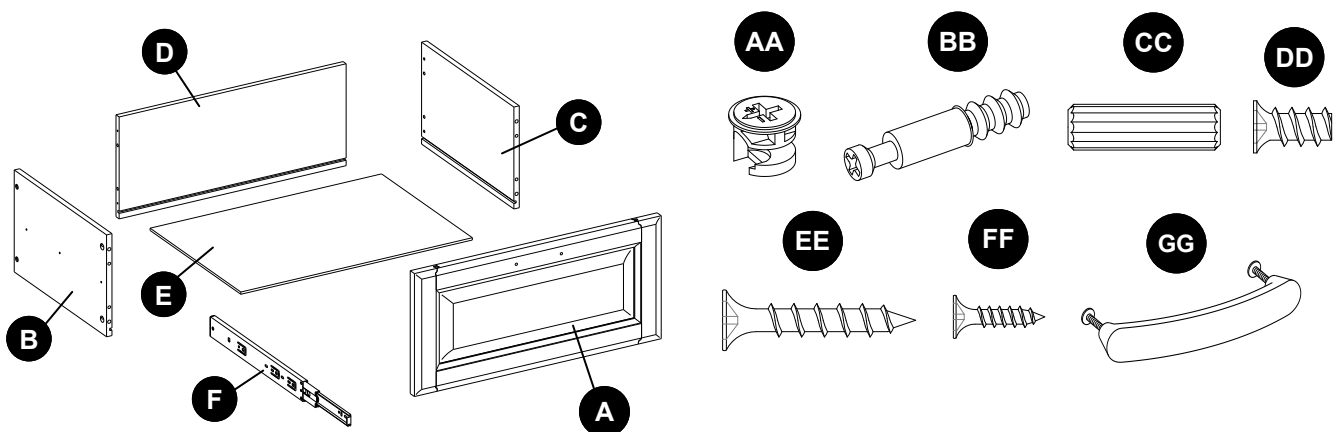
This product (exclusive of shelves) is warranted to the original purchaser. If there is a failure in this unit due to defects in materials or workmanship, the manufacturer will repair or replace this item at our discretion without charge. Warranty is void if product has been assembled incorrectly, misused, abused by overloading, altered in any way or damaged due to accident. This warranty is not transferable and does not cover chipping, flaking, scratches, rust, dents, or other damages to the surfaces of this product. Responsibility of the manufacturer is limited to repair or replacement of this product. The manufacturer is not responsible for consequential, incidental, or other damages or losses resulting from product failure.

This warranty is in lieu of all other expressed warranties. Some states do not allow the exclusion or limitation of incidental or consequential damages, so the above limitation may not apply to you. This warranty gives you specific legal rights and you may have other rights which vary from state to state.

REPLACEMENT PARTS LIST

For replacement parts, call our customer service department at 1-866-439-9800, 8 a.m. - 8 p.m., EST, Monday - Friday.

PART	DESCRIPTION	PART #
A	Raised Drawer Front	*WSWS-DKRP1C/W/P/S-1-DF
B	Drawer Panel Left	*WSWS-DKRP1C/W/P/S-2-DPL
C	Drawer Panel Right	*WSWS-DKRP1C/W/P/S-3-DPR
D	Drawer Back	*WSWS-DKRP1C/W/P/S-4-DB
E	Drawer Bottom	*WSWS-DKRP1C/W/P/S-5-DB
F	Self Closing Slides	*WSWS-DKRP1C/W/P/S-6-SCS
AA	Small Cam Lock	*WSWS-DKRP1C/W/P/S-8-SCL
BB	Small Cam Bolt	*WSWS-DKRP1C/W/P/S-9-SCB
CC	Small Wood Dowel	*WSWS-DKRP1C/W/P/S-10-SWD
DD	M6 x 10mm Screw	*WSWS-DKRP1C/W/P/S-11-M6x10S
EE	M4 x 25mm Wood Screw	*WSWS-DKRP1C/W/P/S-12-M4x25WS
FF	M3.5 x 12mm Wood Screw	*WSWS-DKRP1C/W/P/S-13-M3.5x12WS
GG	Drawer Handle and Bolts	*WSWS-DKRP1C/W/P/S-7-DHB
	Complete Hardware	*WSWS-DKRP1C/W/P/S-14-CH



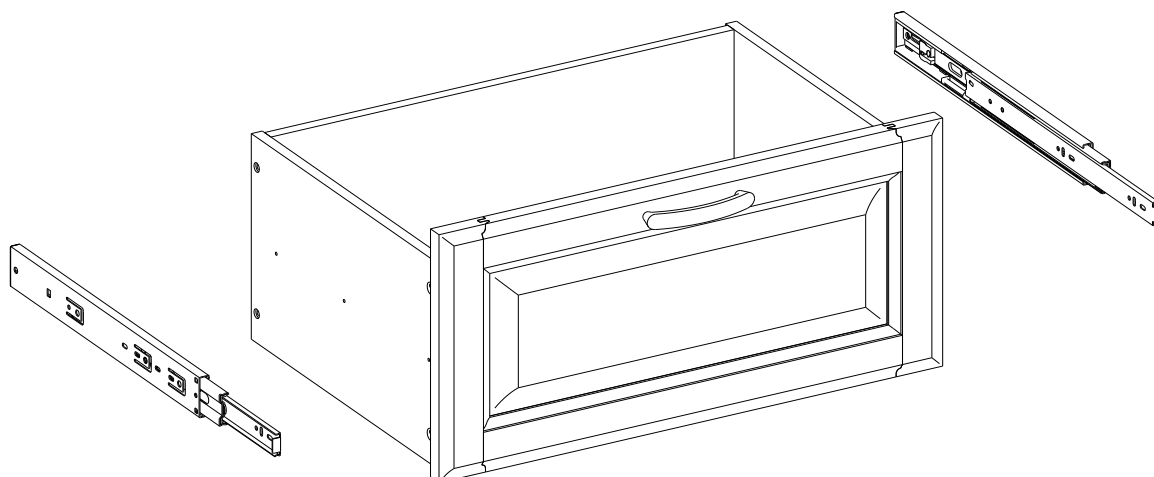
Printed in China



ARTICLES N° 0339220, 0339221, 0339222, 0339223

ENSEMBLE DE TIROIRS À PANNEAU EN RELIEF

MODÈLE N° WSWs-DKRP1C, WSWs-DKRP1W
WSWS-DKRP1P, WSWs-DKRP1S



JOINDRE VOTRE REÇU ICI

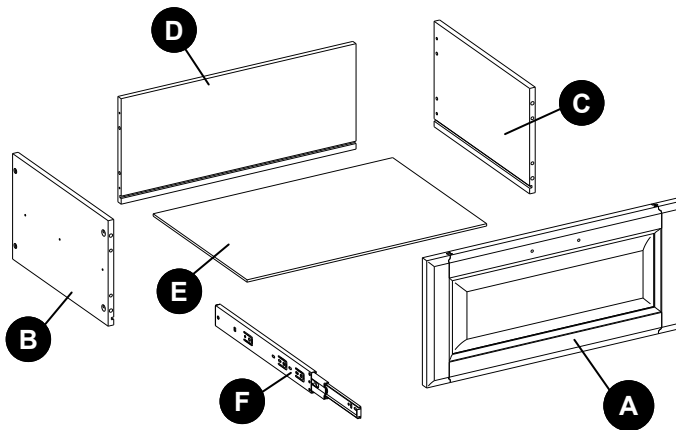
Numéro de série _____

Date d'achat _____



Question, problèmes, pièces manquantes ? Avant de retourner au détaillant, communiquer avec notre service à la clientèle au 1-866-439-9800 entre 8 h 00 et 20 h 00, Heure de l'Est, du lundi au vendredi.

CONTENU DE LA BOÎTE



PIÈCE	DESCRIPTION	QTÉ
A	Devant de tiroir en relief	1
B	Panneau gauche de tiroir	1
C	Panneau droit de tiroir	1
D	Arrière de tiroir	1
E	Fond de tiroir	1
F	Glissières à fermeture automatique	2

CONTENU DE LA QUINCAILLERIE

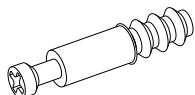
AA



Petite came

Qté 4

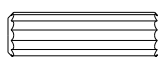
BB



Petit boulon à came

Qté 4

CC



Petit goujon de bois

Qté 8

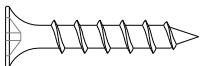
DD



Vis M6 x 10 mm

Qté 4

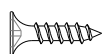
EE



Vis à bois M4 x 25 mm

Qté 4

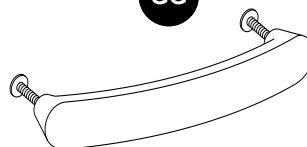
FF



Vis à bois M3,5 x 12 mm

Qté 6

GG



Poignée de tiroir et boulons

Qté 1



CONSIGNES DE SÉCURITÉ

Lire et comprendre le présent guide avant de procéder au montage, à l'utilisation ou à l'installation du produit. Pour toute question sur le produit, communiquer avec le service à la clientèle au 1-866-439-9800, entre 8 h 00 et 20 h 00, Heure de l'Est, du lundi au vendredi.

1. Ne pas laisser les enfants grimper ni jouer sur ou autour de ce produit.
2. Utiliser cette unité pour l'usage visé seulement.
3. Pour éviter les dommages, assembler le produit sur une surface solide, de niveau et protégée.
4. S'assurer que tous les boulons et les vis soient serrés à fond avant d'utiliser l'unité.
5. Vérifier les boulons et les vis régulièrement et serrer, au besoin.
6. Ne pas excéder les limites de poids : 13,6 KG (30 LB).
7. Placer les articles les plus lourds les tiroirs les plus bas.

PRÉPARATION

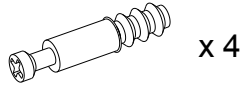
Avant de débiter l'installation du produit, s'assurer d'avoir toutes les pièces. Comparer les pièces avec la liste des pièces et de la quincaillerie. En cas de pièce manquante ou endommagée, ne pas tenter d'assembler, d'installer ni d'utiliser le produit. Communiquer avec le service à la clientèle pour obtenir des pièces de remplacement.

Durée approximative du montage : 15 minutes

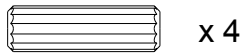
Outils requis pour le montage (non inclus) : tournevis cruciforme

Étape 1

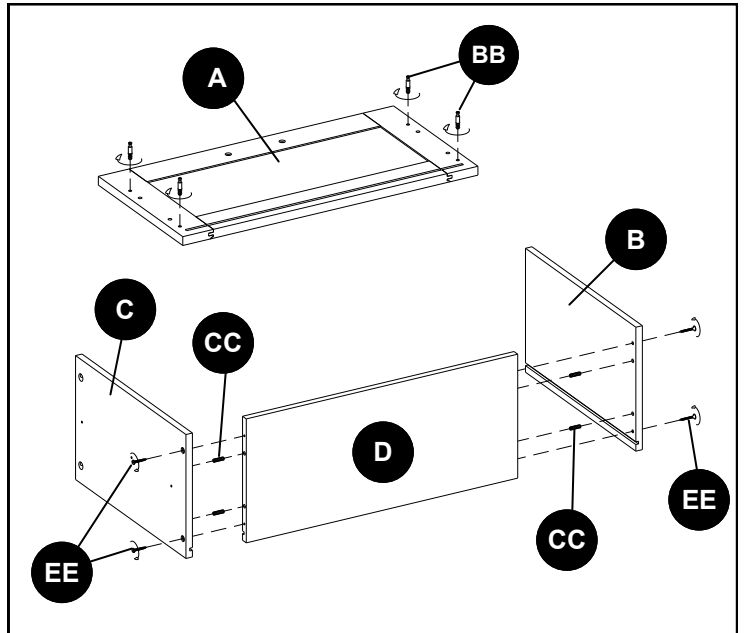
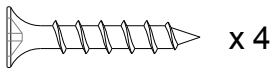
BB Petit boulon à came



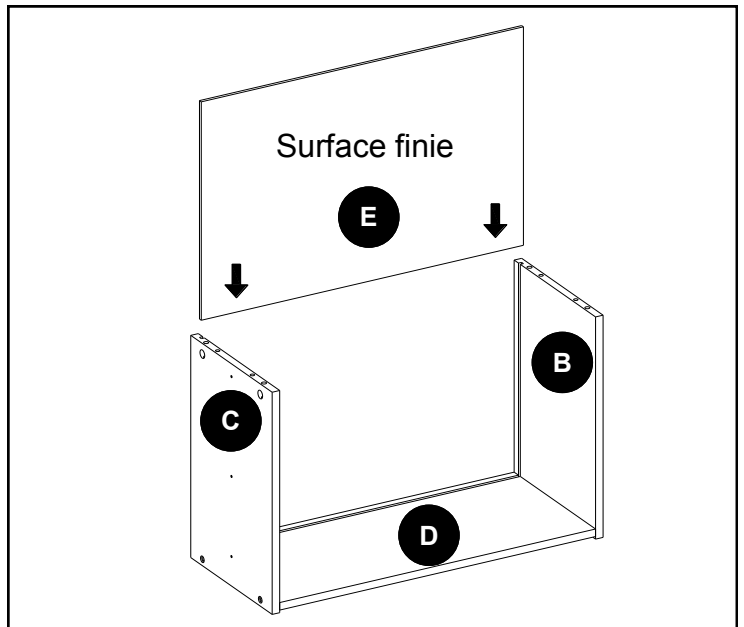
CC Petit goujon de bois



EE Vis à bois M4 x 25 mm



Étape 2

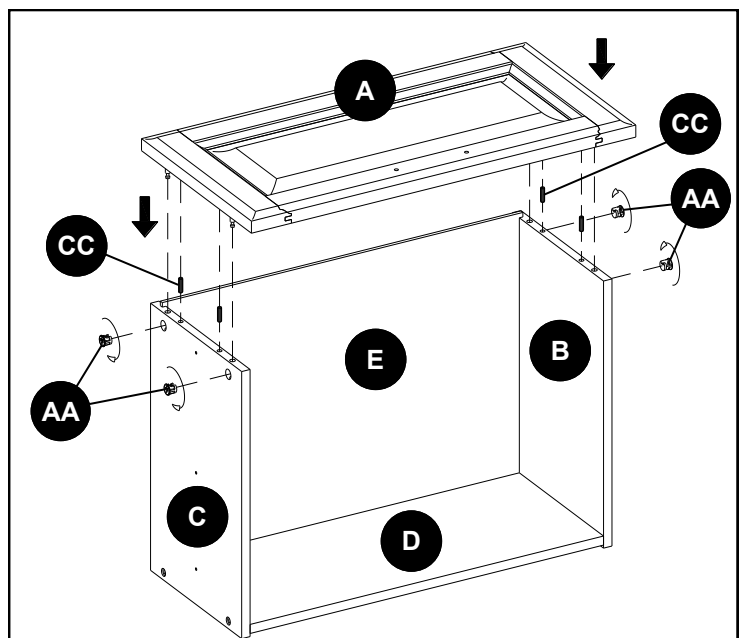
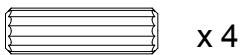


Étape 3

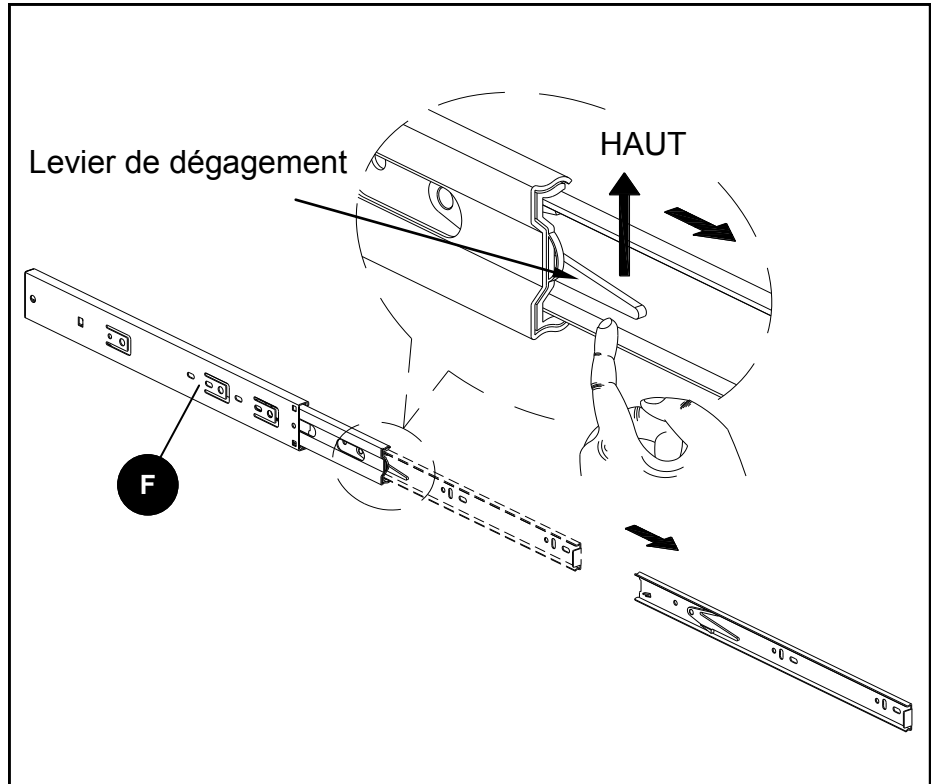
AA Petite came



CC Petit goujon de bois



Étape 4



Étape 5

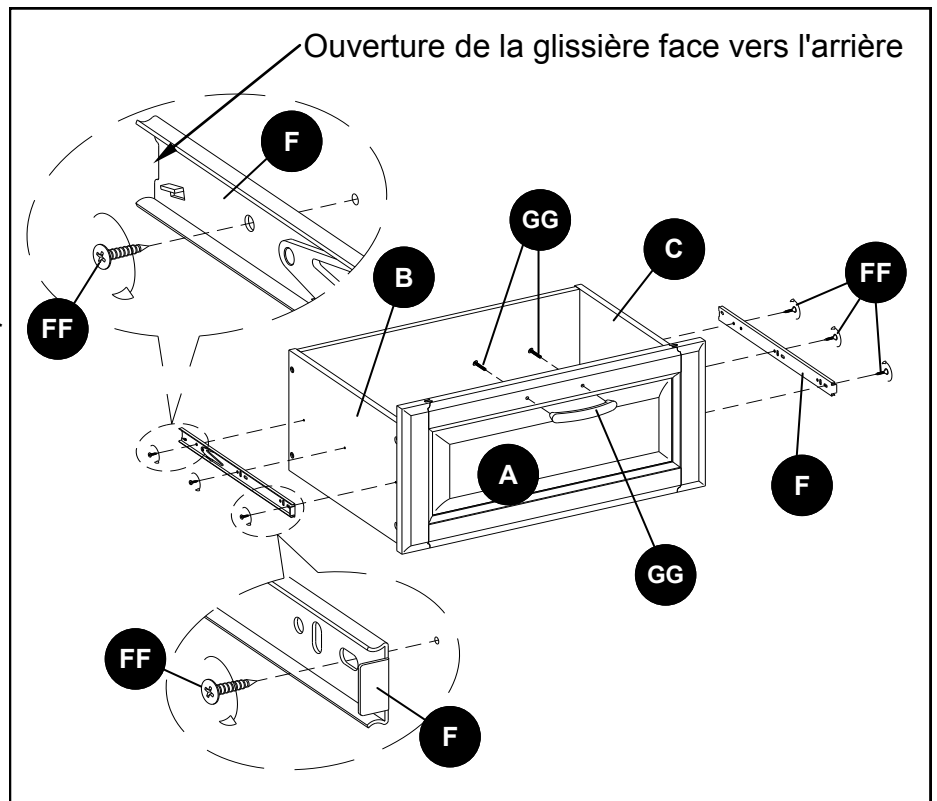
FF Vis à bois M3,5 x 12 mm



GG Poignée et boulons de tiroir



x 1



Étape 6

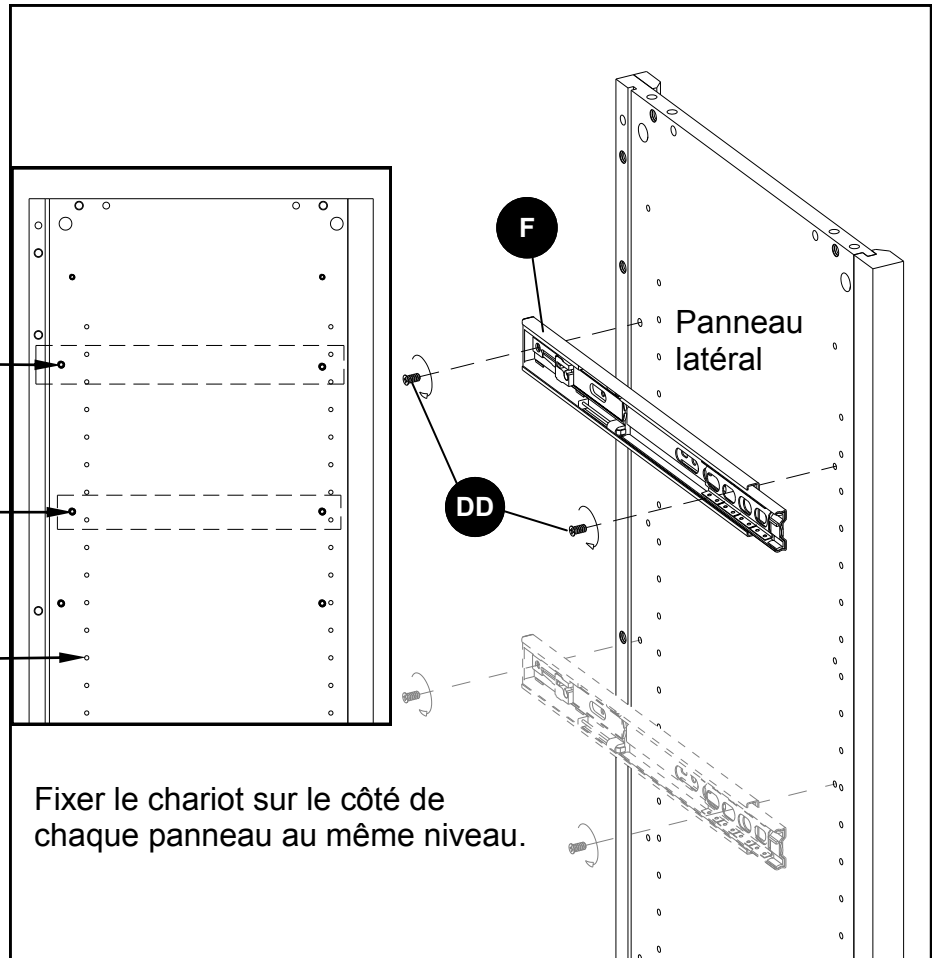
DD Vis M6 x 10 mm



Pour glissières à fermeture automatique

Pour panier, glissières de panier à linge

Pour taquet de tablette

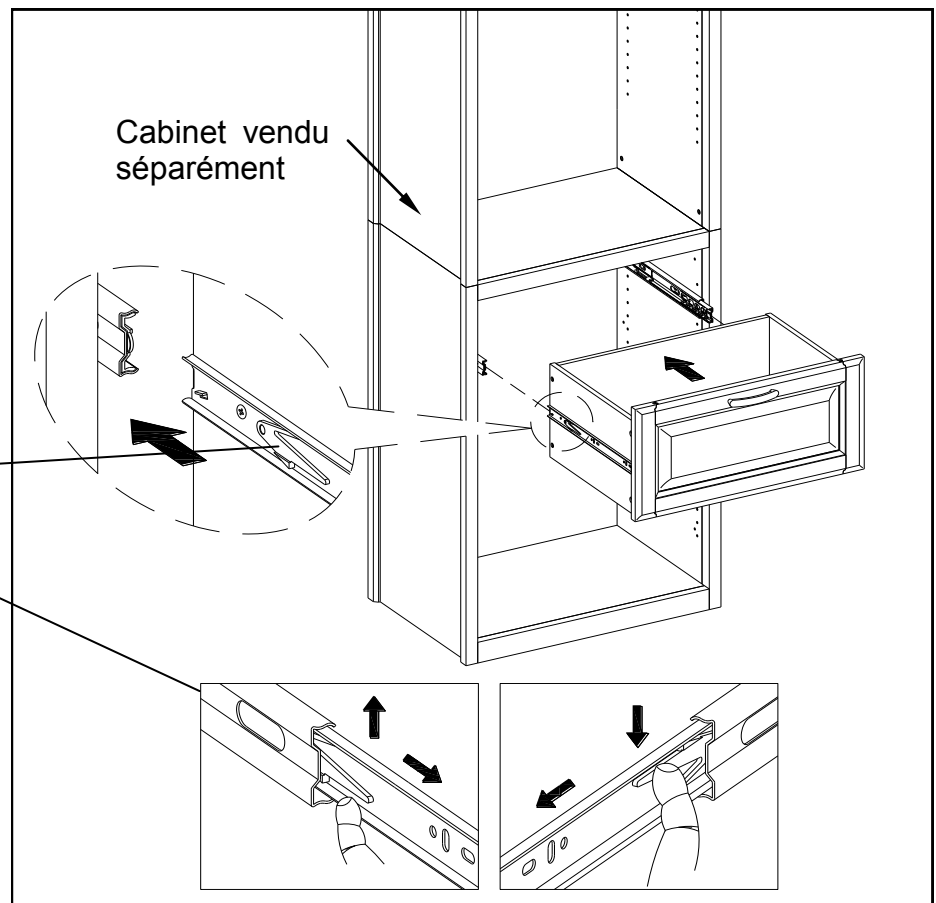


Étape 7

Cabinet vendu séparément

Appuyer sur le levier tout en glissant le tiroir vers l'intérieur.

Pour remplacer le tiroir, pousser simplement le chariot sur roulement à billes au fond de la glissière (des deux côtés) et centrer les glissières du tiroir avec celles de l'unité. Pousser doucement jusqu'au bout.



SOIN ET ENTRETIEN

- Vérifier régulièrement la position, l'intégrité et la solidité de tous les composants.
- Utiliser un linge doux et propre qui ne rayera pas la surface lors de l'époussetage.
- Ne jamais utiliser d'eau pour nettoyer le meuble car elle pourrait en endommager le fini.
- Essuyer avec un linge humide et un nettoyant doux. Sécher avec un linge propre.
- Dans le cas où le meuble serait taché ou autrement endommagé durant l'utilisation, il est recommandé de faire appel à un professionnel pour réparer le meuble.
- Garder le produit éloigné du soleil direct car il pourrait en endommager le fini.
- Il est préférable de garder le meuble dans un environnement climatique contrôlé. Les écarts extrêmes de température et d'humidité peuvent causer la décoloration, la torsion ou l'éclatement du bois.

DIAGNOSTIC

Pour toute question sur le produit, appeler le service à la clientèle au 1-866-439-9800, entre 8 h 00 et 20 h 00, Heure de l'Est, du lundi au vendredi.

PROBLÈME	CAUSE POSSIBLE	MESURE CORRECTIVE
Les glissières de tiroir ne glissent pas dans le chariot .	Les glissières sont inversées.	Réinstaller les glissières et s'assurer que l'ouverture de la glissière soit orientée vers l'arrière.
Les glissières de tiroir ne glissent pas facilement.	Les glissières ne sont pas bien centrées avec les chariots.	Retirer et répéter l'installation du tiroir.
Les espaces entre les pièces du tiroir ne sont pas égaux.	Les glissières ne sont pas de niveau l'un avec l'autre.	En utilisant les trous repères comme guide pour mettre les chariots de niveau.

GARANTIE LIMITÉE À VIE

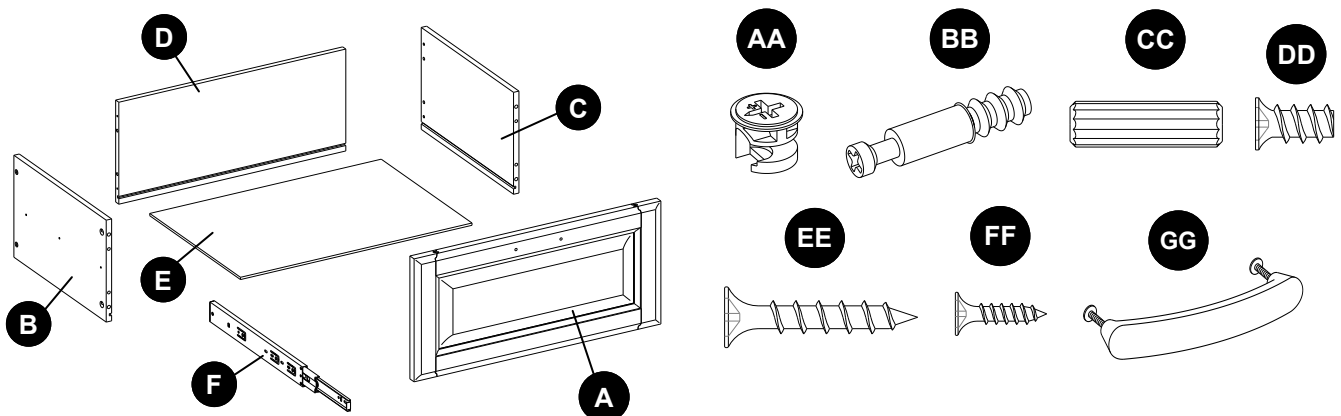
Ce produit (excluant les tablettes) est garanti à l'acheteur original. En cas de bris de cette unité dû à un défaut de fabrication ou des matériaux, le fabricant réparera ou remplacera l'article, à sa discrétion, sans frais. La garantie est nulle si le produit a été assemblé de manière incorrecte, a été mal utilisé, surchargé, modifié de quelque manière que ce soit ou endommagé suite à un accident. La présente garantie n'est pas transférable et ne couvre pas l'écaillage, les éraflures, la rouille, les marques ni les autres dommages aux surfaces de ce produit. La responsabilité du fabricant se limite à la réparation ou au remplacement de ce produit. Le fabricant n'est pas responsable des dommages accessoires ni indirects ni aux pertes résultant d'un défaut du produit.

La présente garantie tient lieu de toute autre garantie expresse. Certaines régions ne permettent pas l'exclusion ni la limite des dommages accessoires ou indirects et dans un tel cas, la limite précédente ne s'applique pas. La présente garantie vous accorde des droits légaux spécifiques et vous pourriez bénéficier d'autres droits qui varient d'une région à l'autre.

LISTE DES PIÈCES DE REMPLACEMENT

Pour obtenir des pièces de remplacement, appeler le service à la clientèle au 1-866-439-9800 entre 8 h 00 et 20 h 00, Heure de l'Est, du lundi au vendredi.

PIÈCE	DESCRIPTION	N° PIÈCE
A	Devant de tiroir	*WSWS-DKRP1C/W/P/S-1-DF
B	Panneau gauche de tiroir	*WSWS-DKRP1C/W/P/S-2-DPL
C	Panneau droit de tiroir	*WSWS-DKRP1C/W/P/S-3-DPR
D	Arrière de tiroir	*WSWS-DKRP1C/W/P/S-4-DB
E	Fond de tiroir	*WSWS-DKRP1C/W/P/S-5-DB
F	Glissières à fermeture	*WSWS-DKRP1C/W/P/S-6-SCS
AA	Petite came	*WSWS-DKRP1C/W/P/S-8-SCL
BB	Petit boulon à came	*WSWS-DKRP1C/W/P/S-9-SCB
CC	Petit goujon de bois	*WSWS-DKRP1C/W/P/S-10-SWD
DD	Vis M6 x 10 mm	*WSWS-DKRP1C/W/P/S-11-M6x10S
EE	Vis à bois M4 x 25 mm	*WSWS-DKRP1C/W/P/S-12-M4x25WS
FF	Vis à bois M3,5 x 12 mm	*WSWS-DKRP1C/W/P/S-13-M3.5x12WS
GG	Poignée et boulons de tiroir	*WSWS-DKRP1C/W/P/S-7-DHB
	Quincaillerie complète	*WSWS-DKRP1C/W/P/S-14-CH



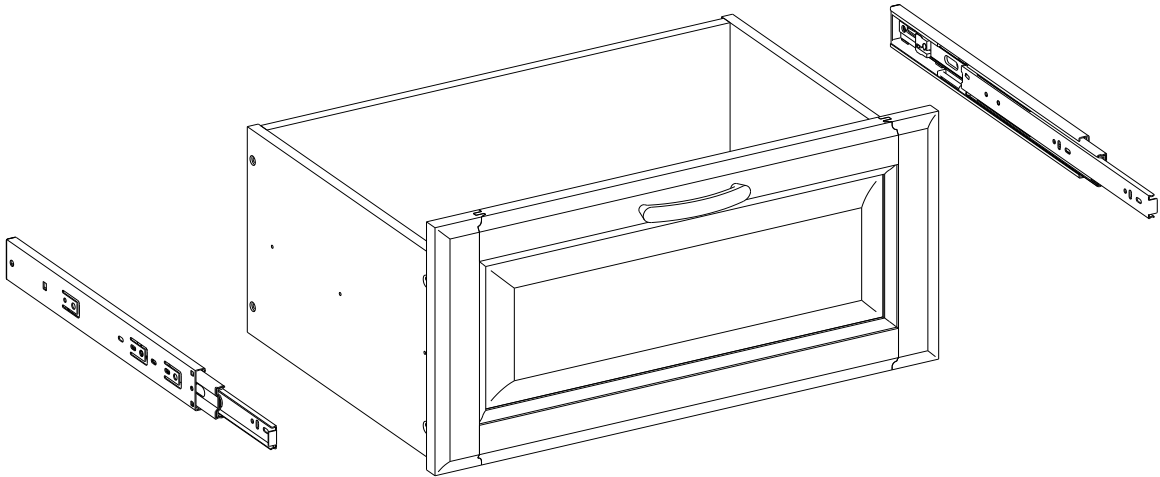
Imprimé en China



ARTÍCULO #0339220, #0339221, #0339222, #0339223

KIT DE GAVETA DE PANEL FRONTAL ELEVADO

MODELO #WSWS-DKRP1C, #WSWS-DKRP1W
#WSWS-DKRP1P, #WSWS-DKRP1S



ADJUNTE SU RECIBO AQUI

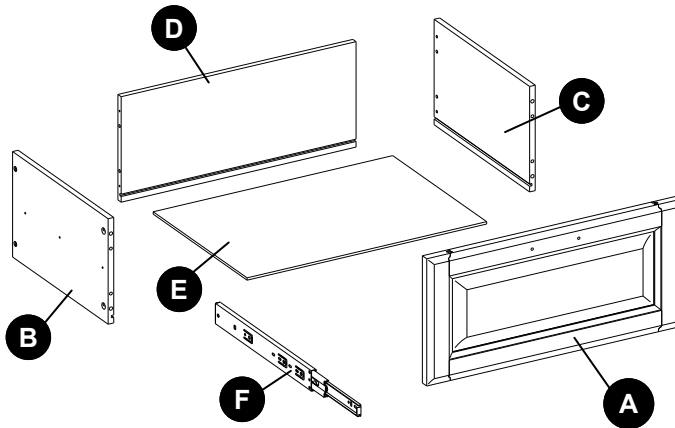
Número de Serie _____

Fecha de Compra _____



Preguntas, problemas, le faltan piezas? Antes de volver a la tienda, llame a nuestro departamento de servicio al cliente al 1-866-439-9800, de 8 am - 8 pm, Horario del Este, de Lunes - Viernes.

CONTENIDOS DE EMPAQUE



PARTE	DESCRIPCIÓN	CANTIDAD
A	Cajón Frontal Elevado	1
B	Panel Izquierdo de Cajón	1
C	Panel Derecho de Cajón	1
D	Cajón Posterior	1
E	Cajón Inferior	1
F	Deslizadores de Cierre Automático	2

CONTENIDOS DE ARTÍCULOS DE FERRETERÍA

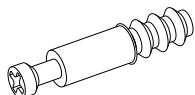
AA



Candado de
Leva Chico

Cant. 4

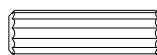
BB



Tornillo de
Leva Pequeño

Cant. 4

CC



Clavija de
Madera Chica

Cant. 8

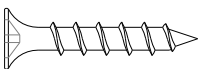
DD



Tornillo de
6 x 10 mm

Cant. 4

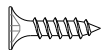
EE



Tornillo
de 4 x 25 mm

Cant. 4

FF



Tornillo
de 3,5 x 12 mm

Cant. 6

GG



Agarradera para
cajón y tornillos

Cant. 1



INFORMACIÓN DE SEGURIDAD

Por favor lea y entienda este manual completamente antes de intentar el ensamble, operar o instalar el producto. Si tiene preguntas acerca del producto, por favor llame a nuestro departamento de servicio al cliente al 1-866-439-9800, de 8 am - 8 pm, Horario del Este, de Lunes - Viernes.

1. No permita que los niños se suban o jueguen en o alrededor de este product.
2. Utilice esta unidad para la que ha sido concebido.
3. Para evitar daños, monte el producto en una superficie firme, nivelada y protectora.
4. Asegúrese de que todos los pernos y tornillos estén bien apretados antes de que la unidad sea utilizada.
5. Revise los pernos/tornillos periódicamente y apriete en caso de ser necesario.
6. No exceda los límites de peso: 30 libras (13,6 kg).
7. Ponga las cosas mas pesadas en los cajones inferiores.

PREPARACIÓN

Antes de comenzar la instalación del producto, asegúrese de que todas las partes estén presentes. Compare las piezas con la lista de contenidos y lista de artículos de ferretería contenido. Si alguna pieza falta o está dañada, no trate de armar, instalar o utilizar el producto. Póngase en contacto con departamento de servicio al cliente para piezas de repuesto.

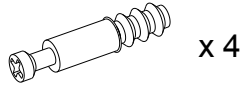
Tiempo estimado de ensamble: 15 minutos

Herramientas Requeridas para el Ensamble (no incluidas): Destornillador Phillips

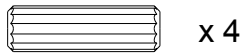
INSTRUCCIONES DE ENSAMBLE

Paso 1

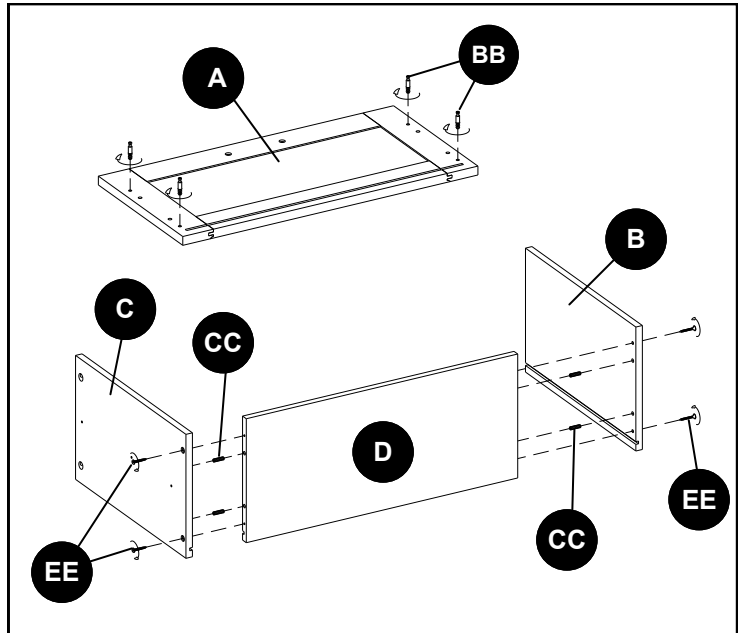
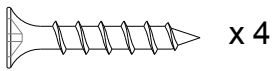
BB Tornillo de Leva Chico



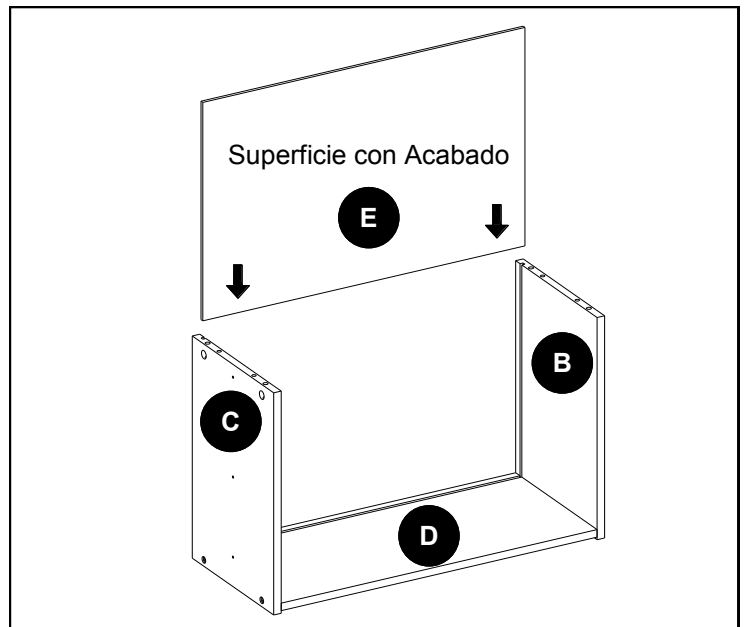
CC Clavija de Madera Chica



EE Tornillo de 4 x 25 mm



Paso 2

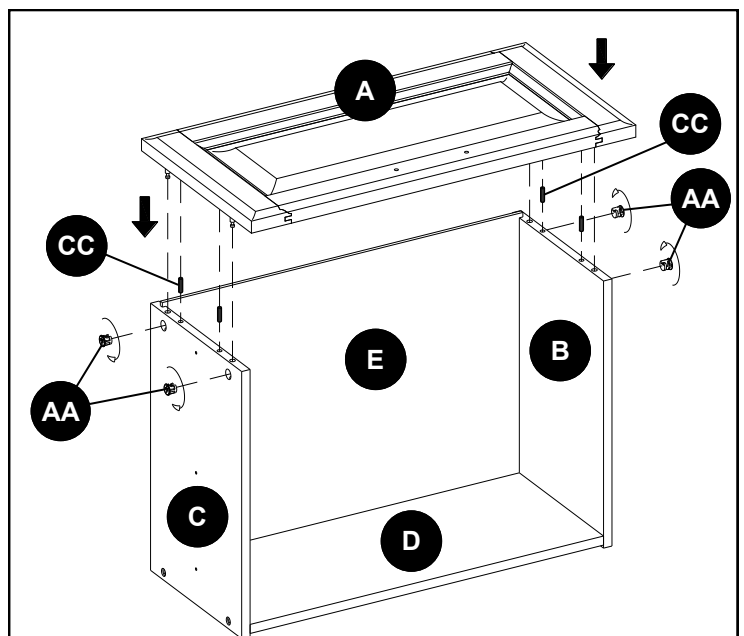
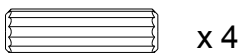


Paso 3

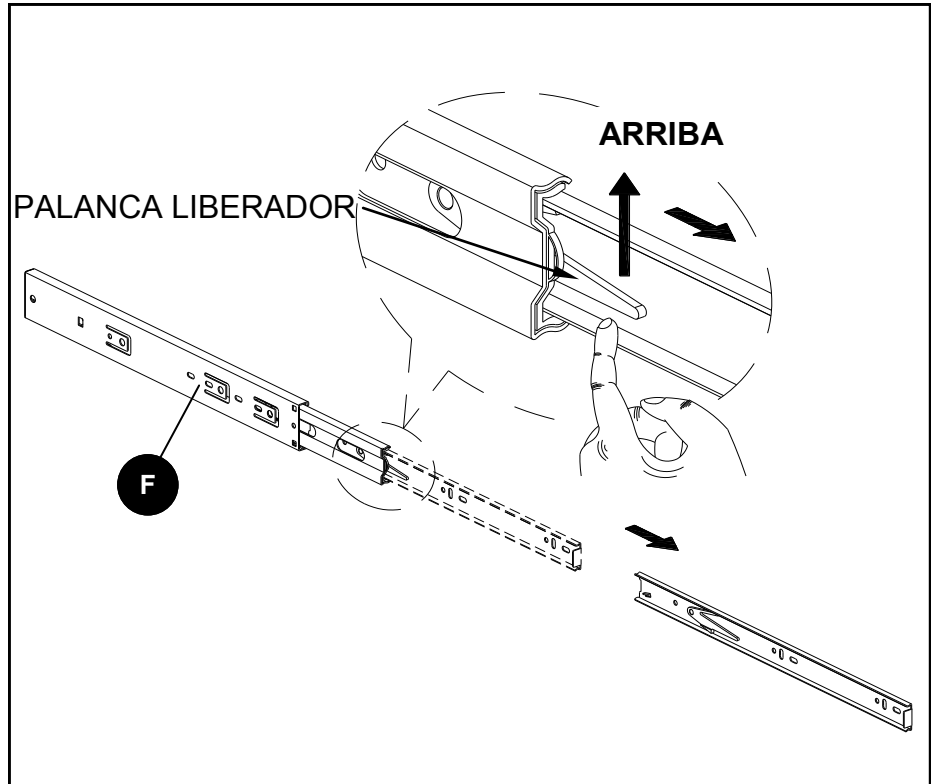
AA Candado de Leva Chico



CC Clavija de Madera Chica



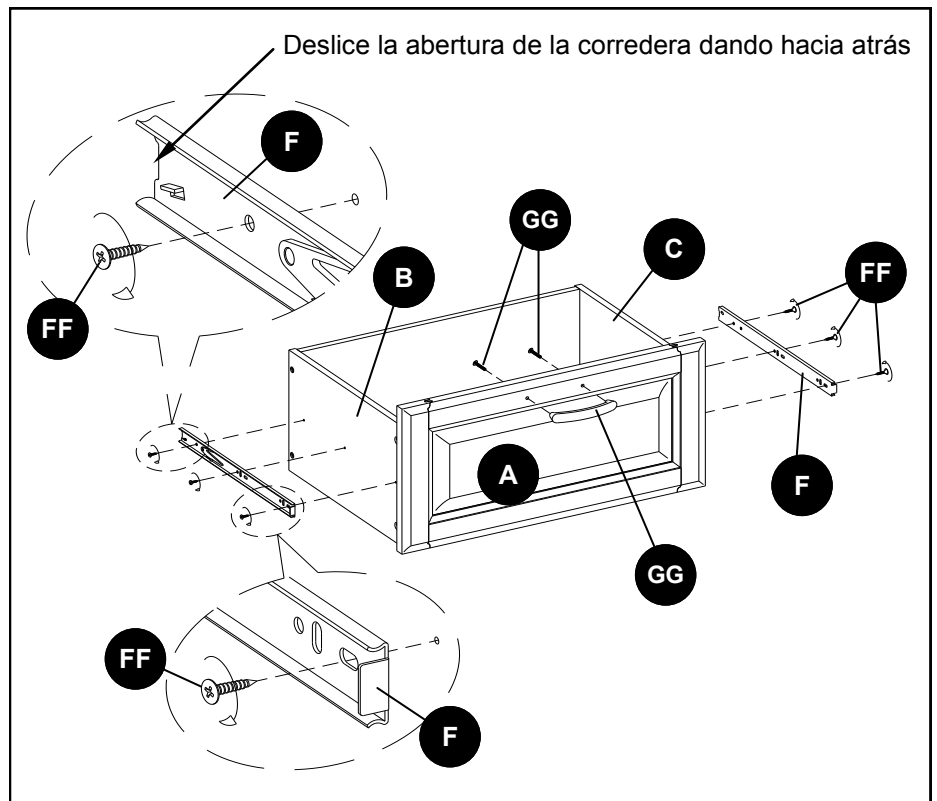
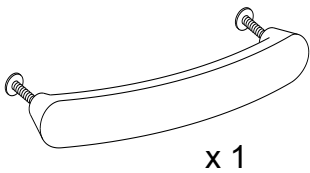
Paso 4



Paso 5

FF Tornillo de 3,5 x 12 mm
x 6

GG Agarradera para cajón y tornillos



Paso 6

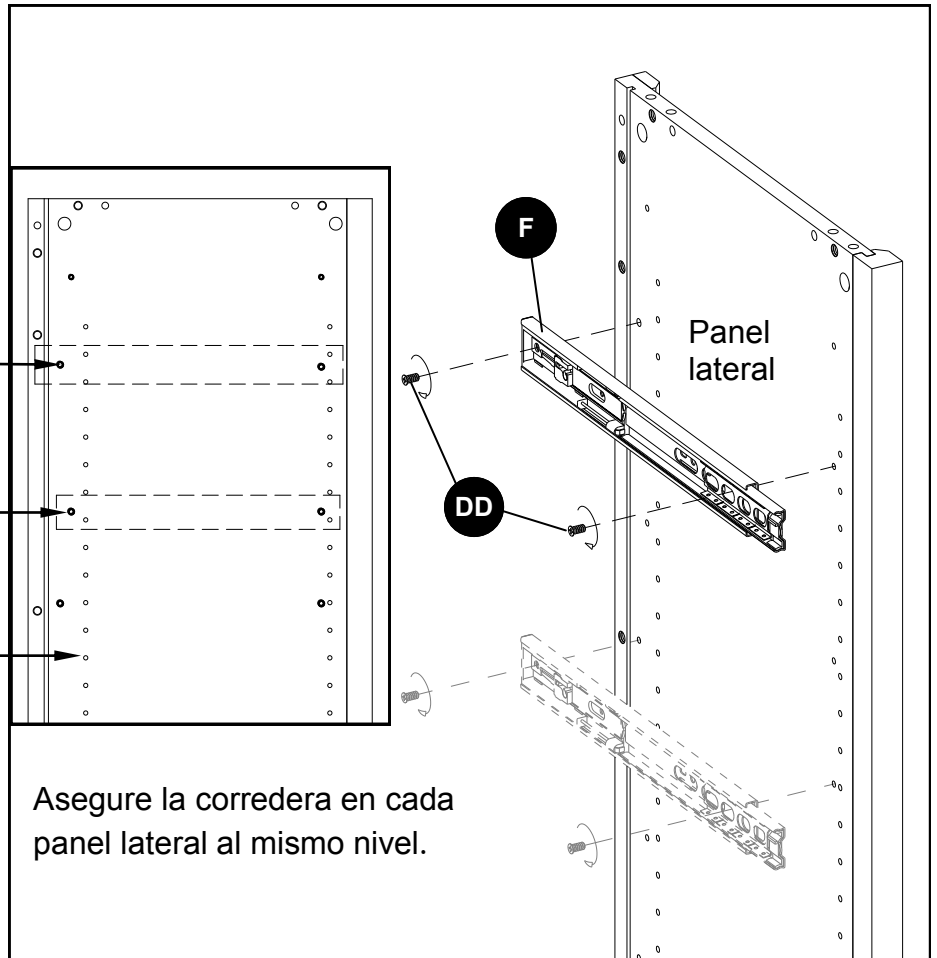
DD Tornillo de 6 x 10 mm



Para la deslizadores de cierre automático

Para la deslizadores de cesto y cesto para ropa

Para pasador de repisa

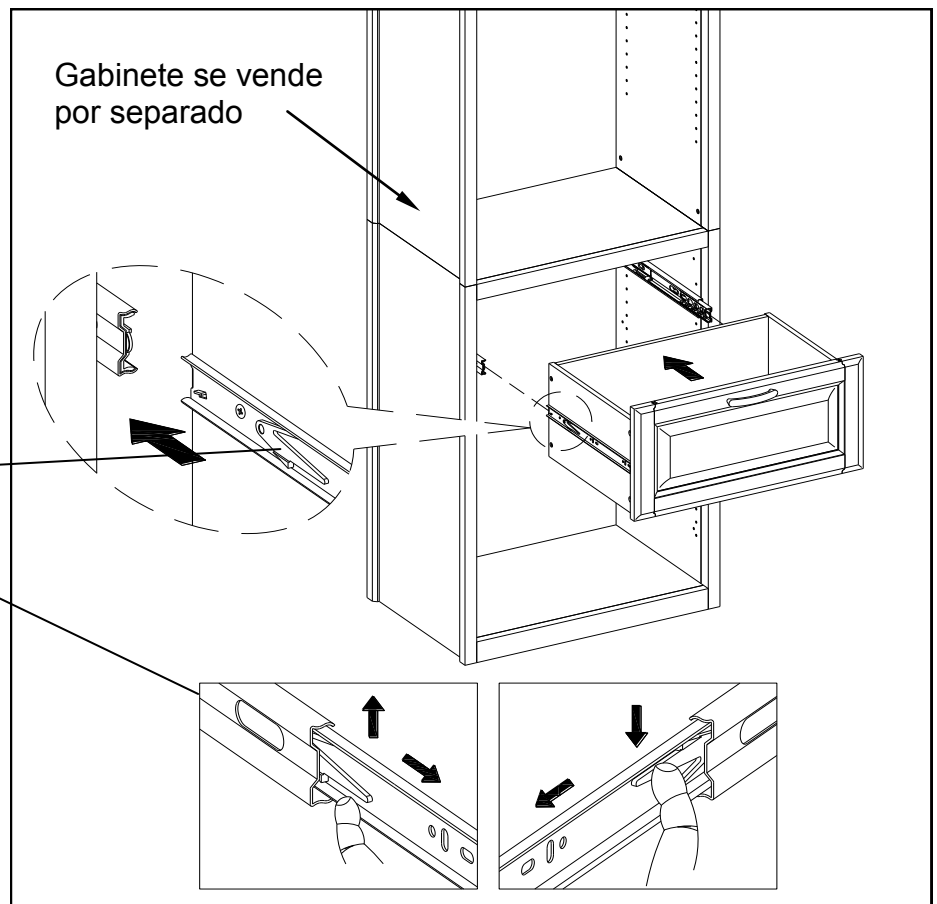


Paso 7

Gabinete se vende por separado

Presione hacia abajo la palanca liberadora mientras desliza el cajón.

Si usted necesita remover el cajón, extiéndalo completamente hacia afuera, después presione la palanca liberadora hacia arriba en un lado y hacia abajo el otro lado y estire el cajón completamente hacia afuera.



CUIDADO Y MANTENIMIENTO

- Revise periódicamente para asegurarse de que todos los componentes están bien posicionados, libre de daños y bien conectados.
- Utilice un paño suave y limpio para no rayar la superficie al desempolvar.
- Nunca use agua para limpiar sus muebles, ya que puede causar daño al acabado.
- Limpie con un paño húmedo, limpio y con un limpiador suave. Seque con un paño limpio.
- En caso de que sus muebles se mancha o se ha dañado durante el uso, se recomienda que llame a un profesional para reparar los muebles.
- Mantenga los muebles lejos de la luz solar directa, ya que pueden dañar el acabado.
- Es mejor mantener los muebles en un ambiente de clima controlado. temperaturas extremas y los cambios de humedad pueden causar la decoloración, deformación, la reducción y separación de la madera.

SOLUCIÓN DE PROBLEMAS

Si tiene preguntas acerca del producto, por favor llame a nuestro departamento de servicio al cliente al 1-866-439-9800, de 8 am - 8 pm, Horario del Este, de Lunes - Viernes.

PROBLEMA	POSIBLE CAUSA	ACCIÓN CORRECTIVA
Las correderas del cajón no se deslizan en los rieles.	Las correderas deslizadoras están inversas.	Reinstale la corredera deslizadora y asegure la abertura de la corredera deslizadora apuntando hacia atrás.
El cajón no se desliza suavemente.	Las correderas deslizadoras no se alinean con los rieles laterales apropiadamente.	Remueva y repita la instalación del cajón.
Los espacios del cajón no están nivelados.	Las correderas deslizadoras no están niveladas unas con las otras.	Usando los agujeros pilotos como guía para nivelar las correderas deslizadoras.

GARANTÍA LIMITADA DE POR VIDA

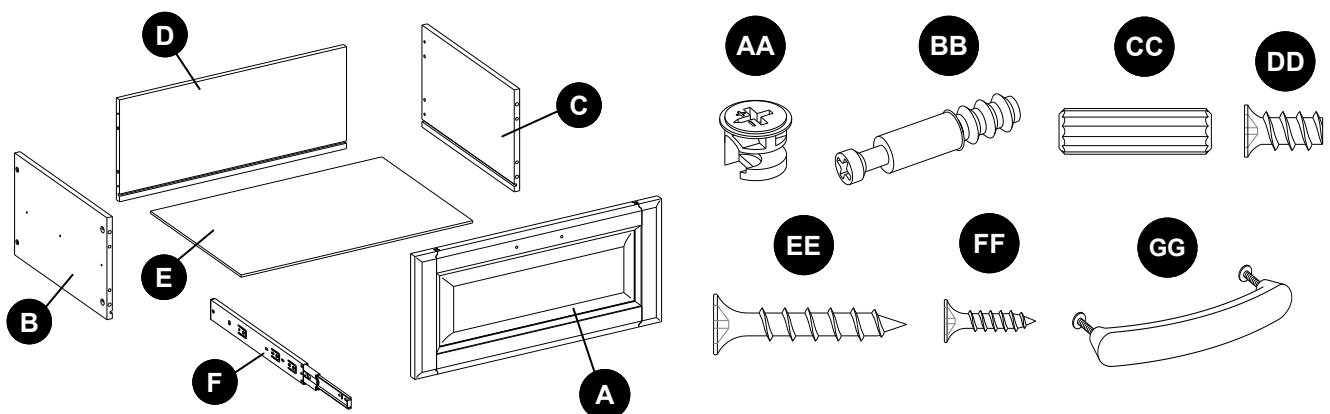
Este producto (con exclusión de las repisas) está garantizado para el comprador original. Si hay una falla en esta unidad debido a defectos en materiales o mano de obra, el fabricante reparará o reemplazará este artículo a nuestra discreción, sin cargo. La garantía se anula si el producto ha sido montado de forma incorrecta, mal uso, abuso por sobrecarga, alterado en cualquier forma o dañados debido a un accidente. Esta garantía no es transferible y no cubre astilladuras, descascaraduras, rayaduras, corrosión, abolladuras u otros daños a la superficie de este producto. La responsabilidad del fabricante se limita a la reparación o reemplazo de este producto. El fabricante no se hace responsable por daños indirectos, incidentales, o de otro tipo o pérdidas resultantes de la falla del producto.

Esta garantía está en lugar de cualquier otra garantía expresa. Algunos estados no permiten la exclusión o limitación de daños incidentales o consecuentes, por lo que la limitación anterior puede no aplicarse a usted. Esta garantía le otorga derechos legales específicos y usted puede tener otros derechos que varían de estado a estado.

LISTA DE PARTES DE REPUESTO

Para piezas de repuesto, llame a nuestro departamento de servicio al cliente al 1-866-439-9800, de 8 am - 8 pm, horario del Este, de Lunes - Viernes.

PARTE	DESCRIPCIÓN	# DE PARTE
A	Cajón Frontal Elevado	*WSWS-DKRP1C/W/P/S-1-DF
B	Panel Izquierdo de Cajón	*WSWS-DKRP1C/W/P/S-2-DPL
C	Panel Derecho de Cajón	*WSWS-DKRP1C/W/P/S-3-DPR
D	Cajón Posterior	*WSWS-DKRP1C/W/P/S-4-DB
E	Cajón Inferior	*WSWS-DKRP1C/W/P/S-5-DB
F	Deslizadores de Cierre Automático	*WSWS-DKRP1C/W/P/S-6-SCS
AA	Candado de Leva Chico	*WSWS-DKRP1C/W/P/S-8-SCL
BB	Tornillo de Leva Chico	*WSWS-DKRP1C/W/P/S-9-SCB
CC	Clavija de Madera Chica	*WSWS-DKRP1C/W/P/S-10-SWD
DD	Tornillo de 6 x 10 mm	*WSWS-DKRP1C/W/P/S-11-M6x10S
EE	Tornillo de 4 x 25 mm	*WSWS-DKRP1C/W/P/S-12-M4x25WS
FF	Tornillo de 3,5 x 12 mm	*WSWS-DKRP1C/W/P/S-13-M3.5x12WS
GG	Agarradera para cajón y tornillos	*WSWS-DKRP1C/W/P/S-7-DHB
	Artículos de Ferretería Completos	*WSWS-DKRP1C/W/P/S-14-CH



Impreso en China