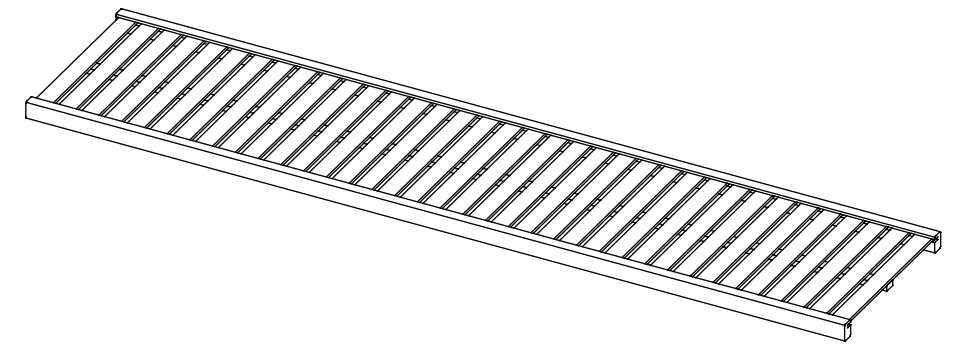


allen + roth®

welcoming • sophisticated • inspiring



***NOTE:** This item can be mounted and/or modified in several different ways, most requiring the purchase of items that are sold separately. Ensure you have all the parts required to complete your chosen mounting method before beginning the installation of this product.

allen + roth® is a registered trademark of LF, LLC. All rights reserved.

ITEM #0339255, 0339256, 0339257, 0339258

VENTILATED SHELF

MODEL #WSWS-VS1672-1C, WSWS-VS1672-1W
WSWS-VS1672-1P, WSWS-VS1672-1S

Français p. 6

Español p. 11

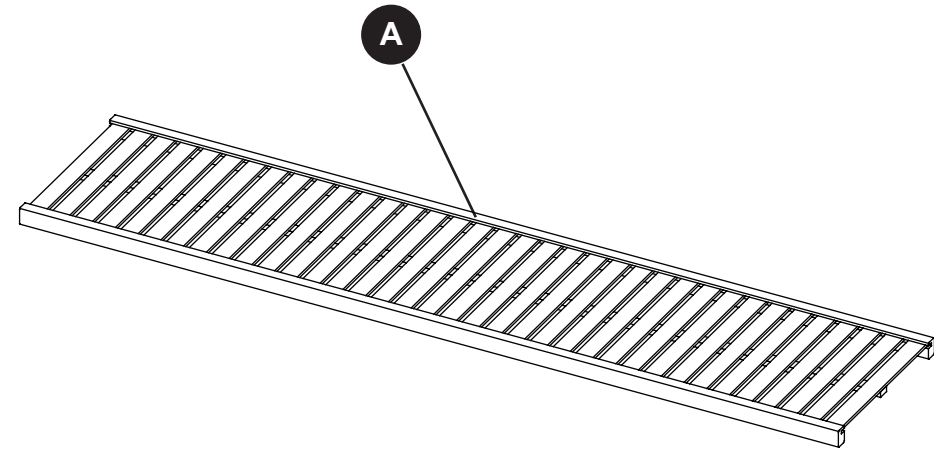
ATTACH YOUR RECEIPT HERE

Serial Number _____ Purchase Date _____



Questions, problems, missing parts? Before returning to your retailer, call our customer service department at 1-866-439-9800, 8 a.m. - 8 p.m., EST, Monday - Friday.

PACKAGE CONTENTS



PART	DESCRIPTION	QUANTITY
A	Shelf	1

SAFETY INFORMATION

Please read and understand this entire manual before attempting to assemble, operate or install the product.

- Do not allow children to climb or play on or around this product.
- Use this unit for its intended purpose only. Do not use shelves as step ladder.
- Two or more persons must work together to install the unit onto the wall.
- Make sure all bolts/screws are tightly fastened before the unit is used.
- Check bolts/screws periodically and tighten them if necessary.
- Do not exceed the weight limits indicated.
- Shelf maximum load: 360 lb.

WARNING

THIS UNIT IS INTENDED FOR USE ONLY WITH THE MAXIMUM WEIGHTS INDICATED. USE WITH PRODUCTS HEAVIER THAN THE MAXIMUM WEIGHTS INDICATED MAY RESULT IN INSTABILITY CAUSING POSSIBLE INJURY. DISTRIBUTE WEIGHT EVENLY.

PREPARATION

Before beginning assembly of product, make sure all parts are present. Compare parts with package contents list and hardware contents list. If any part is missing or damaged, do not attempt to assemble the product.

Estimated Assembly Time: 60 minutes.

Tools Required for Assembly (not included): Phillips Screwdriver, Power Drill, 3/16 in. Drill Bit, Level, Stud Finder, Marking Pencil, Tape Measure, Hammer, Step Ladder, and Table Saw.

ASSEMBLY INSTRUCTIONS

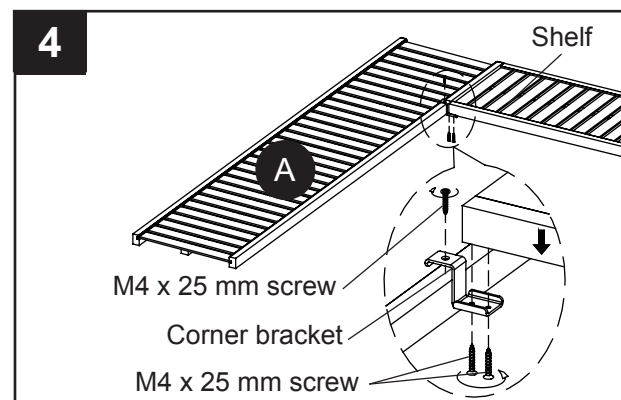
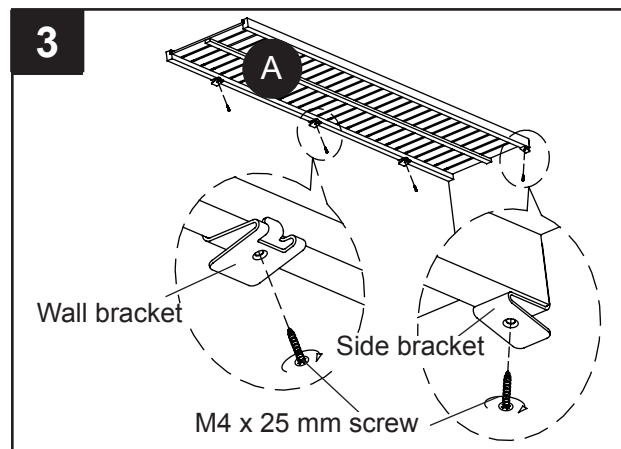
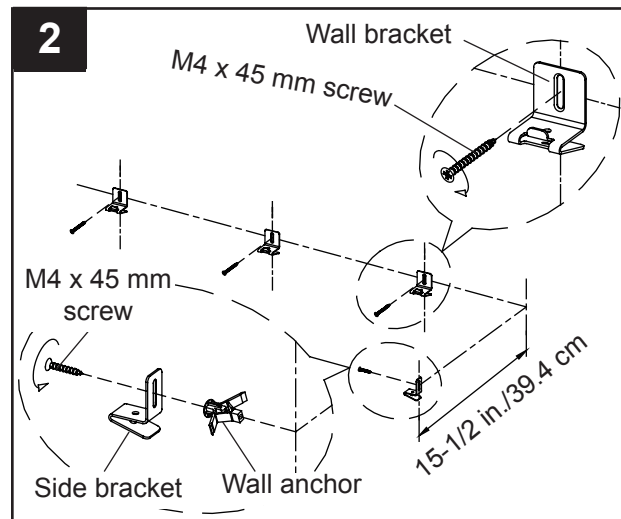
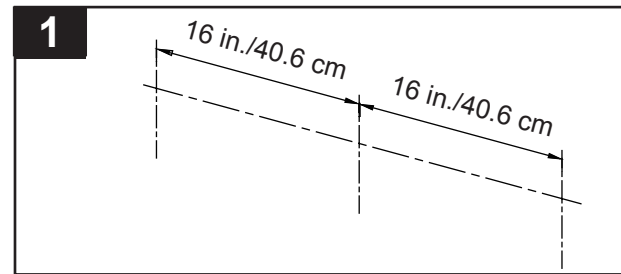
Note: If shelf (A) needs cut to fit inside your closet space, cut only one side of the shelf and do not use a hacksaw. It is recommended you hire an insured remodeler for this type of installation.

1. Using a stud finder (not included), find 3 stud locations in the wall and mark them with a pencil (not included). Draw a level line at the desired installation height for shelf (A).

2. Secure Wall Brackets (Item #0060506, sold separately) to the wall with M4 x 45 mm screws provided with brackets. To secure the shelf (A) to a side wall, use Side Bracket (Item #0060535, sold separately) as a guide and mark screw hole locations with a pencil. Drill 3/8 in. diameter pilot holes at least 2-1/2 inch deep at marked locations, then insert wall anchors provided with Side Bracket into the holes until they are flush with the wall. Attach Side Bracket using M4 x 45 mm screws provided with the bracket. **Note:** The Side Bracket should be positioned 15-1/2 in. away from the corner.

3. Rest shelf (A) on top of Wall Brackets and Side Bracket, securing with M4 x 25 mm screws provided with both brackets.

4. If you need to secure the shelf (A) to another shelf (sold separately), attach Corner Bracket (Item #0060596, sold separately) to shelf (A) using a M4 x 25 mm screw provided with the bracket. Rest the other shelf onto the Corner Bracket with two M4 x 25 mm screws provided with the bracket.



CARE AND MAINTENANCE

- Periodically check to make certain all components are properly positioned, free from damage and firmly connected.
- Use a soft, clean cloth that will not scratch the surface when dusting.
- Never use water to clean the furniture as it may damage to the finish.
- Wipe clean using a damp cloth and a mild cleaner. Wipe dry with a clean cloth.
- In the event the furniture is stained or otherwise damaged during use, it is recommended you call a professional to repair the furniture.
- Keep furniture away from direct sunlight as it may damage the finish.
- It is best to keep the furniture in a controlled environment. Extreme temperature and humidity changes can cause fading, warping, shrinking and splitting of wood.

TROUBLESHOOTING

PROBLEM	POSSIBLE CAUSE	CORRECTIVE ACTION
One end of the shelf is floating.	The closet space is larger than 6 ft.	1. Buy corresponding shelf bracket and wall bracket (sold separately). 2. Replace the shelf with a longer shelf of a similar finish and style.
The shelf cannot be installed inside the closet.	The closet space is smaller than 6 ft.	1. Shorten one side of the shelf. Hire an insured remodeler for installation. 2. Replace the shelf with a shorter shelf of a similar finish and style.
The shelf is tilting.	The wall brackets and shelf brackets are not installed at the same level.	Use a quality level to ensure the brackets are leveled with each other.

WARRANTY

This product is warranted to the original purchaser. If there is a failure in this unit due to defects in materials or workmanship, the manufacturer will repair or replace this item at our discretion without charge. Warranty is void if product has been assembled incorrectly, misused, abused by overloading, altered in any way or damaged due to accident. This warranty is not transferable and does not cover chipping, flaking, scratches, rust, dents, or other damages to the surfaces of this product. Responsibility of the manufacturer is limited to repair or replacement of this product. The manufacturer is not responsible for consequential, incidental, or other damages or losses resulting from product failure.

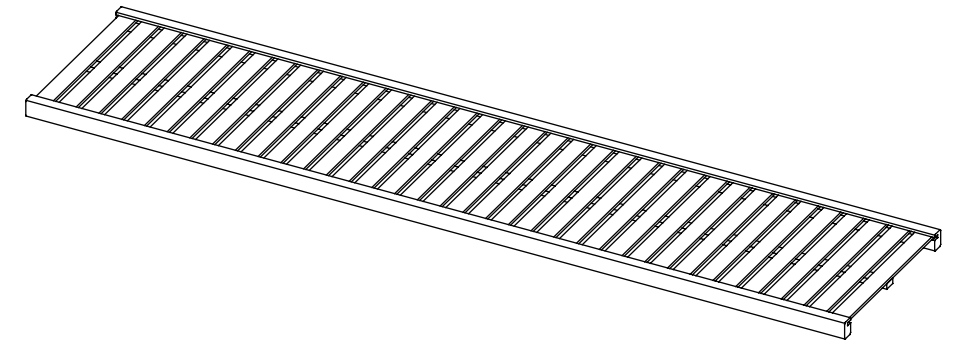
This warranty is in lieu of all other expressed warranties. Some states do not allow the exclusion or limitation of incidental or consequential damages, so the above limitation may not apply to you. This warranty gives you specific legal rights and you may have other rights which vary from state to state.

Printed in Vietnam

allen + roth® is a registered trademark of LF, LLC. All rights reserved.

allen + roth®

welcoming • sophisticated • inspiring



***REMARQUE:** Cet article peut être installé ou modifié de plusieurs façons dont la plupart nécessitent l'achat d'articles vendus séparément. Avant de commencer l'installation de ce produit, assurez-vous d'avoir toutes les pièces nécessaires à la méthode d'installation choisie.

allen + roth® est une marque de commerce déposée de LF, LLC. Tous droits réservés.

ARTICLE #0339255, 0339256, 0339257, 0339258

TABLETTE AJOURÉE

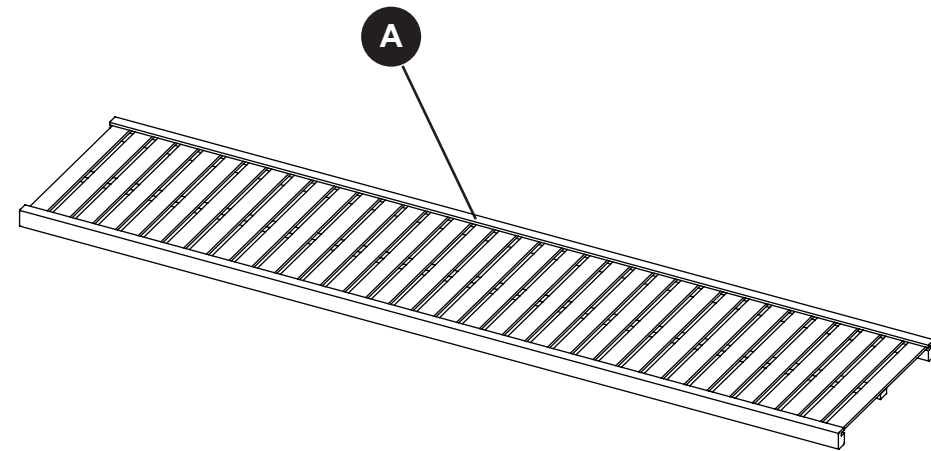
MODÈLE #WSWS-VS1672-1C, WSWS-VS1672-1W
WSWS-VS1672-1P, WSWS-VS1672-1S

JOIGNEZ VOTRE REÇU ICI

Numéro de série _____ Date d'achat _____



Des questions, des problèmes, des pièces manquantes? Avant de retourner l'article au détaillant, appelez notre service à la clientèle au 1 866 439-9800, entre 8 h et 20 h (HNE), du lundi au vendredi.



PIÈCE	DESCRIPTION	QUANTITÉ
A	Tablette	1

! CONSIGNES DE SÉCURITÉ

Assurez-vous de lire et de comprendre l'intégralité du présent manuel avant de tenter d'assembler, d'utiliser ou d'installer le produit.

- Ne laissez pas les enfants grimper ou jouer sur l'article ni autour de celui-ci.
- Utilisez cet article uniquement pour l'usage auquel il est destiné. N'utilisez pas les tablettes comme s'il s'agissait d'une échelle.
- Deux personnes ou plus doivent travailler de concert pour installer cet article au mur.
- Assurez-vous que tous les boulons et toutes les vis sont bien serrés avant d'utiliser l'article.
- Vérifiez les boulons et les vis régulièrement et serrez-les au besoin.
- Veillez à ne pas dépasser la limite de poids indiquée.
- Charge maximale de la tablette : 163,29 kg.

! AVERTISSEMENT

CET ARTICLE NE PEUT SUPPORTER QUE LA CHARGE MAXIMALE INDIQUÉE. L'UTILISATION DE CET ARTICLE AVEC DES PRODUITS DONT LE POIDS DÉPASSE LA CHARGE MAXIMALE INDIQUÉE PEUT ENTRAÎNER DE L'INSTABILITÉ ET CAUSER DES BLESSURES. RÉPARTISSEZ LA CHARGE DE FAÇON UNIFORME.

PRÉPARATION

Avant de commencer l'assemblage de l'article, assurez-vous d'avoir toutes les pièces. Comparez le contenu de l'emballage avec la liste des pièces et celle de la quincaillerie incluse. S'il y a des pièces manquantes ou endommagées, ne tentez pas d'assembler l'article.

Temps d'assemblage approximatif: 60 minutes.

Outils nécessaires pour l'assemblage (non inclus) : tournevis cruciforme, perceuse électrique, foret de 3/16 po, niveau, détecteur de montant, crayon, ruban à mesurer, marteau, escabeau et scie à table.

INSTRUCTIONS POUR L'ASSEMBLAGE

Remarque: Si la tablette (A) doit être coupée pour convenir à votre placard, coupez-la uniquement à une extrémité et n'utilisez pas une scie à métaux. Nous vous recommandons de faire appel à un spécialiste pour ce type d'installation.

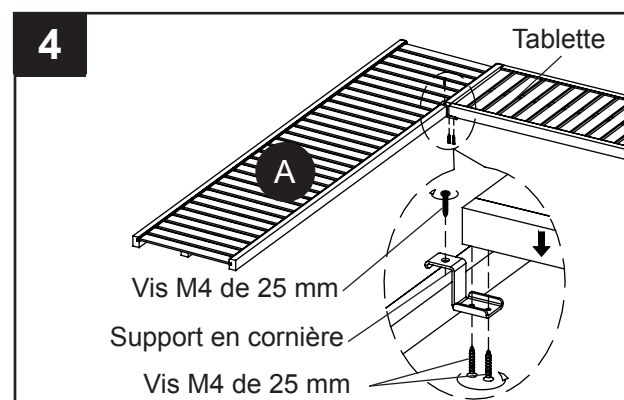
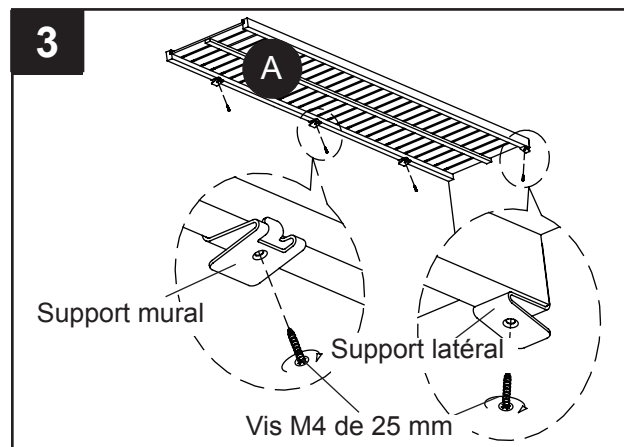
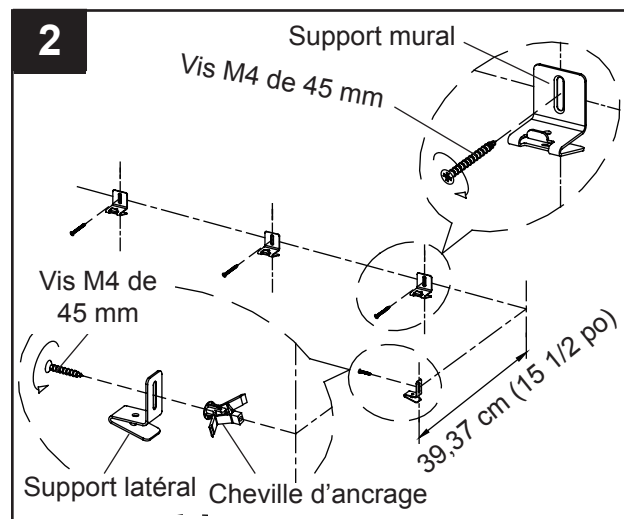
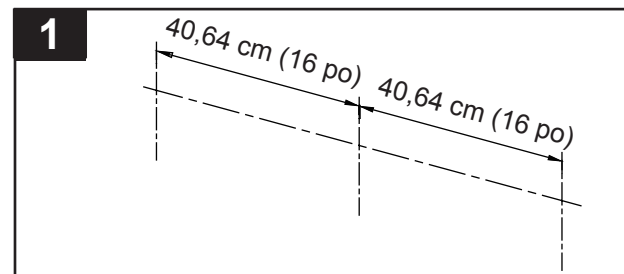
1. À l'aide d'un détecteur de montant (non inclus), repérez trois montants de cloison et marquez leur emplacement à l'aide d'un crayon (non inclus). Tracez une ligne horizontale à la hauteur à laquelle vous souhaitez poser la tablette (A).

2. Fixez les supports muraux (article #0060506, vendu séparément) au mur à l'aide des vis M4 de 45 mm fournies avec les supports. Pour fixer la tablette (A) à un mur latéral, utilisez un support latéral (article #0060535, vendu séparément) comme guide, puis marquez l'emplacement des trous de vis à l'aide d'un crayon. Percez des avant-trous d'une profondeur d'au moins 6,35 cm aux endroits marqués à l'aide d'un foret d'un diamètre de 3/8 po, puis insérez-y les chevilles d'ancrage fournies avec le support latéral jusqu'à ce qu'elles soient complètement encastrées dans le mur. Fixez le support latéral à l'aide des vis M4 de 45 mm fournies avec le support.

Remarque: Le support latéral doit être placé à une distance de 39,37 cm du coin.

3. Posez la tablette (A) sur les supports muraux et le support latéral, puis fixez-la à l'aide de vis M4 de 25 mm fournies avec les deux types de supports.

4. Si vous devez fixer la tablette (A) à une autre tablette (vendue séparément), fixez un support en cornière (article #0060596, vendu séparément) à la tablette (A) à l'aide d'une vis M4 de 25 mm fournie avec le support. Posez l'autre tablette sur le support en cornière en utilisant deux vis M4 de 25 mm fournies avec le support.



ENTRETIEN

- Vérifiez périodiquement si les composants sont bien positionnés, en bon état et fermement montés.
- Utilisez un linge doux et propre qui n'égratignera pas la surface lorsque vous épousseterez l'article.
- N'utilisez jamais d'eau pour nettoyer la tablette puisque vous risqueriez d'endommager le fini.
- Nettoyez l'article à l'aide d'un linge humide et d'un nettoyant doux. Essuyez-le à l'aide d'un linge propre.
- Si la tablette est tachée ou endommagée de quelque façon durant son utilisation, il est recommandé d'appeler un professionnel pour la faire réparer.
- Conservez la tablette à l'abri du soleil pour éviter d'endommager le fini.
- Il est préférable que la tablette soit gardée dans un endroit à température contrôlée. Les variations d'humidité et de température importantes peuvent décolorer, déformer, contracter et même fendre le bois.

DÉPANNAGE

PROBLÈME	CAUSE POSSIBLE	MESURE CORRECTIVE
Une extrémité de la tablette flotte.	Le placard mesure plus de 1,83 m.	1. Achetez les supports pour tablette et les supports muraux correspondants (vendus séparément). 2. Remplacez la tablette avec une plus longue d'un fini et d'un style similaires.
La tablette ne peut pas être installée dans le placard.	Le placard mesure moins de 1,83 m.	1. Raccourcissez une extrémité de la tablette. Faites appel à un spécialiste pour l'installation. 2. Remplacez la tablette avec une plus courte d'un fini et d'un style similaires.
La tablette est inclinée.	Les supports muraux et les supports pour tablette ne sont pas installés à la même hauteur.	Utilisez un bon niveau pour vous assurer que les supports sont à la même hauteur.

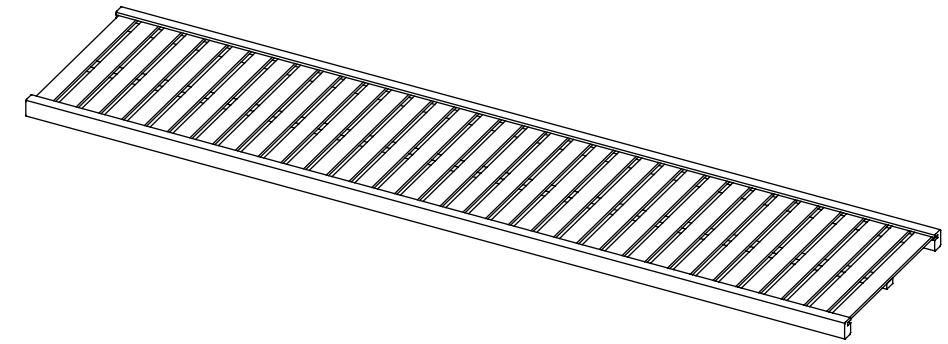
GARANTIE

La présente garantie n'est offerte qu'à l'acheteur initial. Si cet article présente des défauts de matériaux ou de fabrication, le fabricant choisira, à sa seule discrétion, de réparer ou de remplacer l'article sans frais. La garantie sera annulée si l'article a été assemblé incorrectement, a été utilisé de manière inappropriée ou abusive en le surchargeant ou en l'altérant d'une quelconque façon, ou a subi des dommages causés par un accident. La présente garantie est non transférable et ne couvre pas les ébréchures, l'écaillage, les égratignures, la rouille, les bosses et tout autre dommage à la surface de cet article. La responsabilité du fabricant se limite à la réparation et au remplacement de cet article. Le fabricant n'est pas responsable des dommages accessoires, consécutifs ou autres ni de toute perte causée par une défectuosité de l'article.

La présente garantie prévaut sur toute autre garantie explicite. Certains États ou certaines provinces ne permettent pas l'exclusion ou la limitation des dommages accessoires ou consécutifs, de sorte que la limitation ci-dessus peut ne pas s'appliquer à vous. Cette garantie vous confère des droits précis. Il est possible que vous disposiez d'autres droits, qui varient d'un État ou d'une province à l'autre.

Imprimé au Vietnam

allen + roth® est une marque de commerce déposée de LF, LLC. Tous droits réservés.



***NOTA:** Este artículo se puede instalar o modificar de diferentes formas, y en la mayoría de los casos necesita comprar artículos que se venden por separado. Asegúrese de contar con todas las piezas necesarias para completar el método de instalación escogido antes de empezar la instalación de este producto.

allen + roth® es una marca registrada de LF, LLC. Todos los derechos reservados.

ARTÍCULO #0339255, 0339256, 0339257, 0339258

REPISA VENTILADA

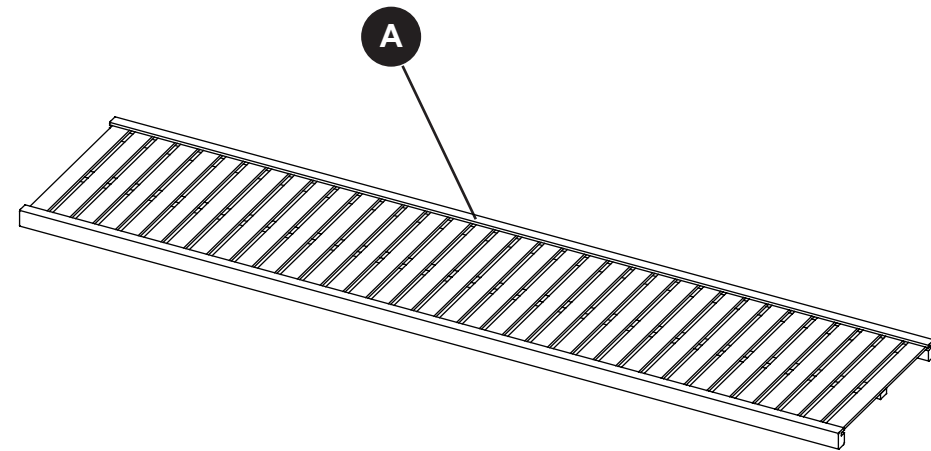
MODELO #WSWS-VS1672-1C, WSWS-VS1672-1W
WSWS-VS1672-1P, WSWS-VS1672-1S

ADJUNTE SU RECIBO AQUÍ

Número de serie _____ Fecha de compra _____



¿Preguntas, problemas, piezas faltantes? Antes de volver a la tienda, llame a nuestro Departamento de Servicio al Cliente al 1-866-439-9800, de lunes a viernes de 8 a.m. a 8 p.m., hora estándar del Este.



PIEZA	DESCRIPCIÓN	CANTIDAD
A	Repisa	1

! INFORMACIÓN DE SEGURIDAD

Lea y comprenda completamente este manual antes de intentar ensamblar, usar o instalar el producto.

- No permita que los niños se suban al producto o que jueguen con o cerca del mismo.
- Use esta unidad solo para el fin para el cual se diseñó. No utilice las repisas como escalera de tijera.
- Dos o más personas deben trabajar en conjunto para instalar la unidad en la pared.
- Asegúrese de que todos los pernos/tornillos estén bien apretados antes de usar la unidad.
- Revise periódicamente los tornillos/pernos y apriételos si es necesario.
- No supere el límite de peso máximo indicado.
- Carga máxima de la repisa: 163,29 kg

! ADVERTENCIA

ESTA UNIDAD ESTÁ DISEÑADA PARA UTILIZARSE SOLO CON EL PESO MÁXIMO ESPECIFICADO. EL USO CON PRODUCTOS QUE SUPEREN EL PESO MÁXIMO ESPECIFICADO PUEDE PRODUCIR INESTABILIDAD Y CAUSAR POSIBLES LESIONES. DISTRIBUYA EL PESO DE MANERA UNIFORME.

PREPARACIÓN

Antes de comenzar a ensamblar el producto, asegúrese de tener todas las piezas. Compare las piezas con la lista del contenido del paquete y la lista de aditamentos. No intente ensamblar el producto si falta alguna pieza o si estas están dañadas.

Tiempo estimado de ensamblaje: 60 minutos.

Herramientas necesarias para el ensamblaje (no se incluyen): Destornillador Phillips, taladro, broca para taladro de 3/16 pulg, nivel, detector de vigas, lápiz para marcar, cinta métrica, martillo, escalera de tijera y sierra de mesa.

INSTRUCCIONES DE ENSAMBLAJE

Nota: Si necesita cortar la repisa (A) para adaptarla al espacio del armario, solo corte un lado de la repisa. No use una sierra de mano. Se recomienda que contrate a un remodelador asegurado para este tipo de instalación.

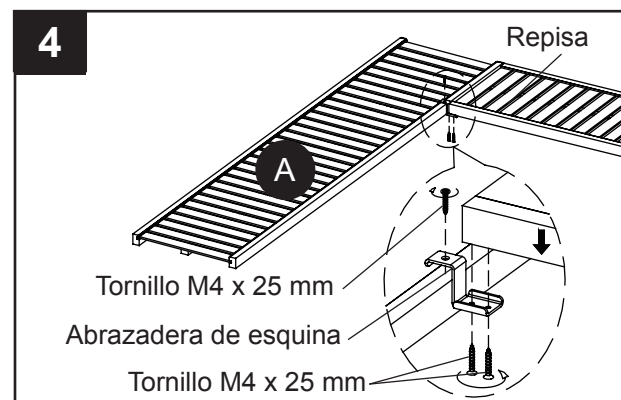
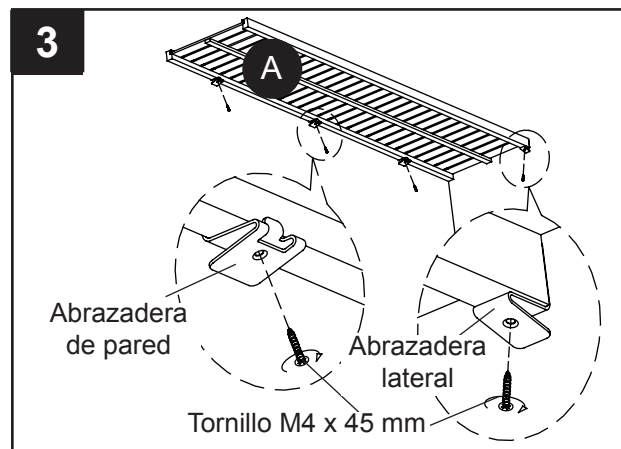
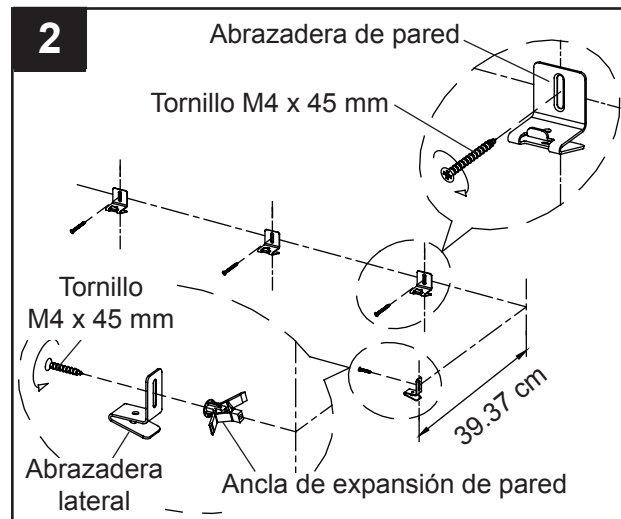
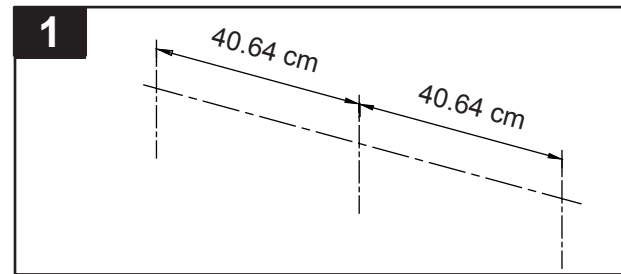
1. Con un detector de vigas (no se incluye), localice 3 ubicaciones de vigas en la pared y márquelas con un lápiz (no se incluye). Trace una línea de nivel a la altura de la instalación deseada para la repisa (A).

2. Asegure las abrazaderas de pared (artículo # 0060506, se vende por separado) en la pared con los tornillos M4 x 45 mm proporcionados con las abrazaderas. Para asegurar la repisa (A) a una pared lateral, use la abrazadera lateral (artículo # 0060535, se vende por separado) como guía y marque con un lápiz la ubicación de los orificios para los tornillos. En las ubicaciones marcadas, taladre orificios guía de 3/8 pulg de diámetro a una profundidad de al menos 6,35 cm. Luego, introduzca las anclas de expansión para pared proporcionadas con la abrazadera lateral en los orificios hasta que queden al ras de la pared. Fije la abrazadera lateral con los tornillos M4 x 45 mm proporcionados con la abrazadera.

Nota: La abrazadera lateral debe colocarse a 39,37 cm de la esquina.

3. Coloque la repisa (A) sobre las abrazaderas de pared y la abrazadera lateral y asegúrela con los tornillos M4 x 25 mm proporcionados con ambas abrazaderas.

4. Si necesita asegurar la repisa (A) a otra repisa (se vende por separado), fije la abrazadera de esquina (artículo # 0060596, se vende por separado) a la repisa (A) con un tornillo M4 x 25 mm proporcionado con la abrazadera. Coloque la otra repisa sobre la abrazadera de esquina con dos tornillos M4 x 25 mm proporcionados con la abrazadera.



CUIDADO Y MANTENIMIENTO

- Revise periódicamente para asegurarse de que todos los componentes estén ubicados de forma correcta, que no estén dañados y que estén firmemente conectados.
- Utilice un paño suave y limpio que no raye la superficie al limpiarla.
- Nunca utilice agua para limpiar sus muebles ya que puede dañar el acabado.
- Limpie con un paño húmedo y un limpiador suave. Seque con un paño limpio.
- En caso de que el mueble se tiña o se dañe durante el uso, le recomendamos que llame a un profesional para repararlo.
- Mantenga el mueble lejos de la luz solar directa, ya que puede provocar daños en el acabado.
- Es mejor mantener los muebles en un entorno controlado. Los cambios extremos de temperatura y de humedad pueden ocasionar decoloración, deformación, contracciones y grietas en la madera.

SOLUCIÓN DE PROBLEMAS

PROBLEMA	CAUSA POSIBLE	ACCIÓN CORRECTIVA
Un extremo de la repisa está flotante.	El espacio del armario mide más de 1,83 m.	1. Compre las abrazaderas para repisa y las abrazaderas de pared correspondientes (se venden por separado). 2. Cambie la repisa por una más larga con acabado y estilo similares.
La repisa no se puede instalar dentro del armario.	El espacio del armario mide menos de 1,83 m.	1. Acorte un lado de la repisa. Contrate a un remodelador asegurado para la instalación. 2. Cambie la repisa por una más corta con acabado y estilo similares.
La repisa está inclinada.	Las abrazaderas de pared y las abrazaderas para repisa no se instalaron al mismo nivel.	Use un nivel de calidad para asegurarse de que las abrazaderas estén niveladas.

GARANTÍA

La garantía de este producto es válida para el comprador original. Si esta unidad presenta alguna falla debido a defectos en los materiales o la mano de obra, el fabricante reemplazará o reparará a su discreción este artículo sin cargos. La garantía se anula si el producto no se ensambló correctamente y debido al mal uso, abuso por sobrecarga, modificación de cualquier tipo o daños producidos por un accidente. Esta garantía no es transferible y no cubre el desportillado, desprendimiento, rayones, oxidación, abolladuras u otros daños en la superficie de este producto. La responsabilidad del fabricante se limita a la reparación o el reemplazo de este producto. El fabricante no se hará responsable por daños accidentales o resultantes u otros daños o pérdidas causadas por fallas del producto.

Esta garantía reemplaza a todas las demás garantías explícitas. Algunos estados no permiten la exclusión o limitación de los daños accidentales o resultantes, de modo que las limitaciones anteriores pueden no aplicarse en su caso. Esta garantía le otorga derechos legales específicos, y podría tener otros derechos, que varían según el estado.

Impreso en Vietnam

allen + roth® es una marca registrada de LF, LLC. Todos los derechos reservados.