



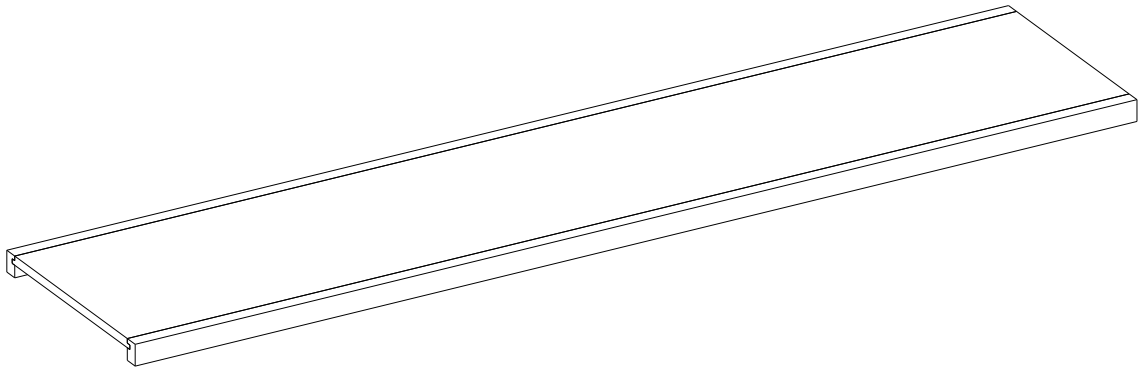
ITEM #0339267, #0339269, #0339368, #0339366

SOLID WOOD SHELF 72"

MODEL #WSWS-SS1672-1C, #WSWS-SS1672-1W
#WSWS-SS1672-1P, #WSWS-SS1672-1S

Français p. 7

Español p. 13



ATTACH YOUR RECEIPT HERE

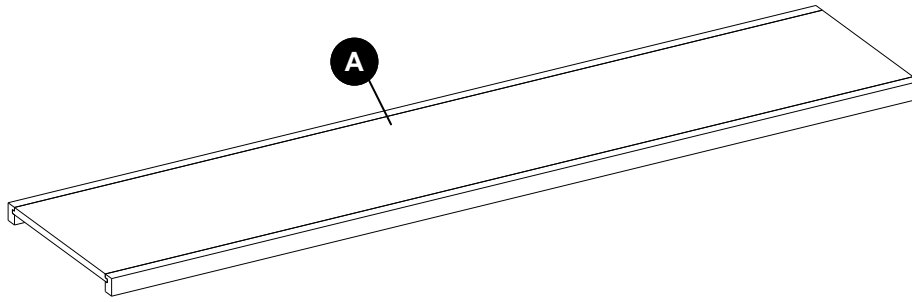
Serial Number _____

Purchase Date _____



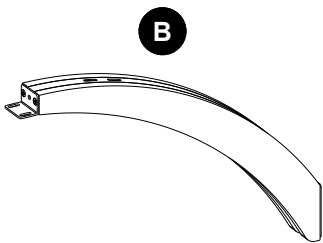
Questions, problems, missing parts? Before returning to your retailer, call our customer service department at 1-866-439-9800, 8 a.m. - 8 p.m., EST, Monday - Friday.

PACKAGE CONTENTS

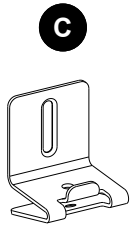


PART	DESCRIPTION	QUANTITY
A	72 in. Shelf	1

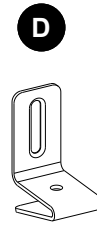
NOTE: THE FOLLOWING BRACKETS AND HARDWARE (SOLD SEPARATELY AND EXCLUSIVELY AT LOWE'S) ARE NECESSARY FOR WALL MOUNTING.



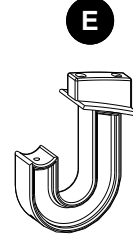
B
Shelf Bracket
x 4



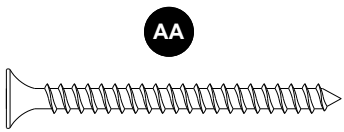
C
Wall Bracket
x 4



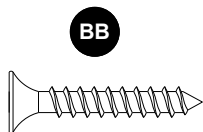
D
Side Bracket
x 2



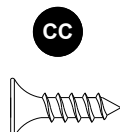
E
Closet Pole Bracket
x 2



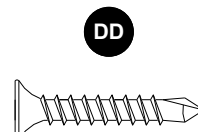
AA
M4 x 45 mm
Screw
x 14



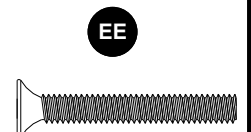
BB
M4 x 25 mm
Screw
x 7



CC
M3 x 15 mm
Screw
x 8



DD
M4 x 25 mm
Self-tapping Screw
x 2



EE
M4 x 30 mm
Bolt
x 4

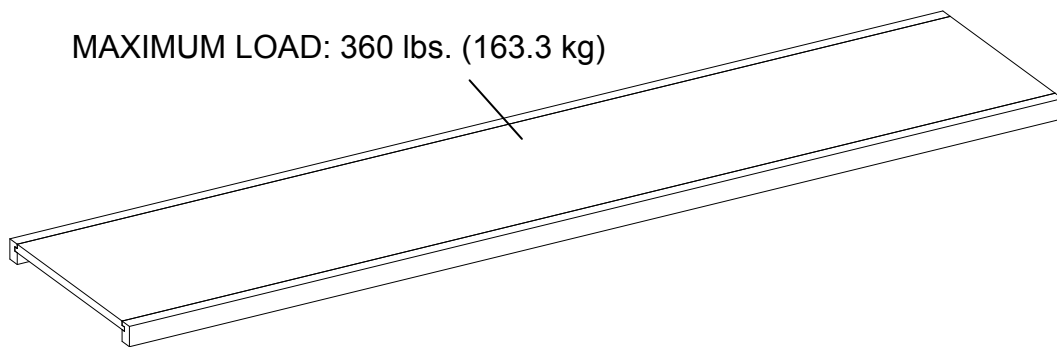
NOTE: If the shelf need to be anchored onto the drywall, it is recommended you buy some quality drywall anchors for safe installation.



SAFETY INFORMATION

Please read and understand this entire manual before attempting to assemble, operate or install the product. If you have any questions regarding the product, please call customer service at 1-866-439-9800, 8:00 a.m. - 8:00 p.m., EST, Monday - Friday.

1. Do not allow children to climb or play on or around this product.
2. Use this unit for its intended purpose only. Do not use shelves as step ladder.
3. Two or more persons must work together to install the unit onto the wall.
4. Make sure all bolts/screws are tightly fastened before the unit is used.
5. Check bolts/screws periodically and tighten them if necessary.
6. Do not exceed the weight limits indicated.



WARNING

THIS UNIT IS INTENDED FOR USE ONLY WITH THE MAXIMUM WEIGHTS INDICATED. USE WITH PRODUCTS HEAVIER THAN THE MAXIMUM WEIGHTS INDICATED MAY RESULT IN INSTABILITY CAUSING POSSIBLE INJURY. DISTRIBUTE WEIGHT EVENLY.

PREPARATION

Before beginning installation of product, make sure all parts are present. Compare parts with package contents list and hardware contents list. If any part is missing or damaged, do not attempt to assemble, install or operate the product. Contact customer service for replacement parts.

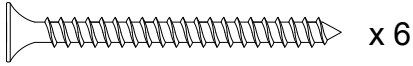
Estimated Assembly Time: 60 minutes

Tools Required for Assembly (not included): Phillips Screwdriver, Power Drill, 3/16 in. Drill Bit, Level, Stud Finder, Marking Pencil, Tape Measure, Hammer, Step Ladder, and Table Saw.

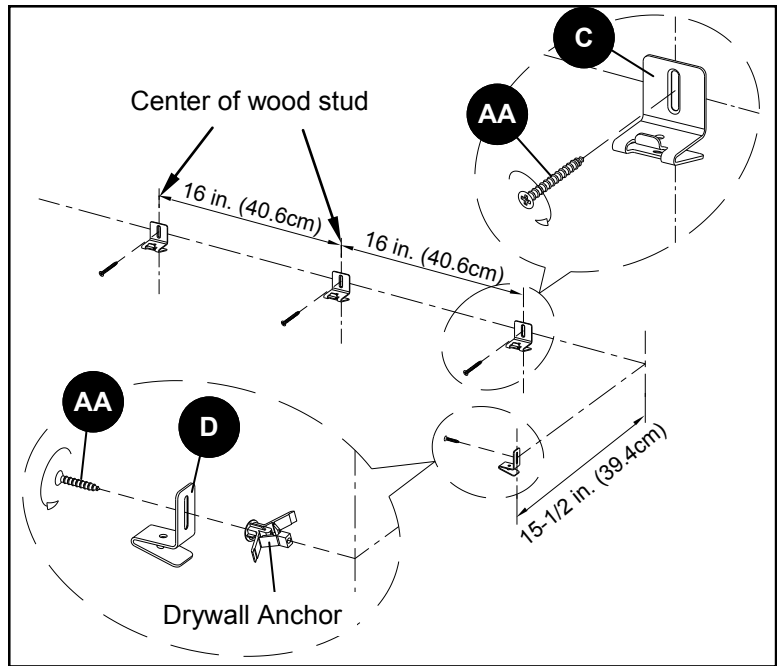
ASSEMBLY INSTRUCTIONS

Step 1

AA M4 x 45 mm Screw

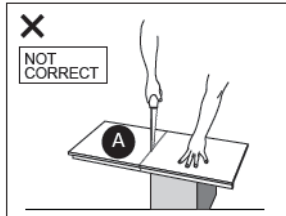
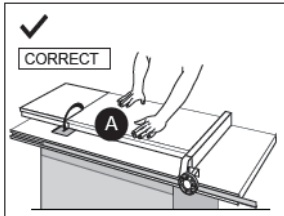
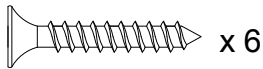


NOTE: Please always use some quality drywall anchor (sold separately) for safety concern whenever mounting on the drywall. If the shelf need to mount against a wood hutch, secure one side bracket (D) to the wood hutch using M4 x 25 mm screw (BB) only.

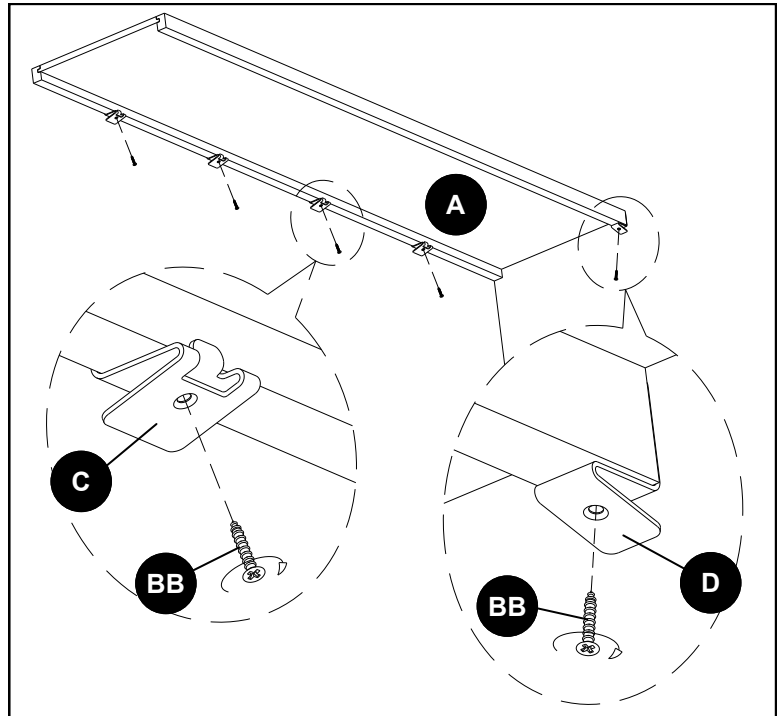


Step 2

BB M4 x 25 mm Screw

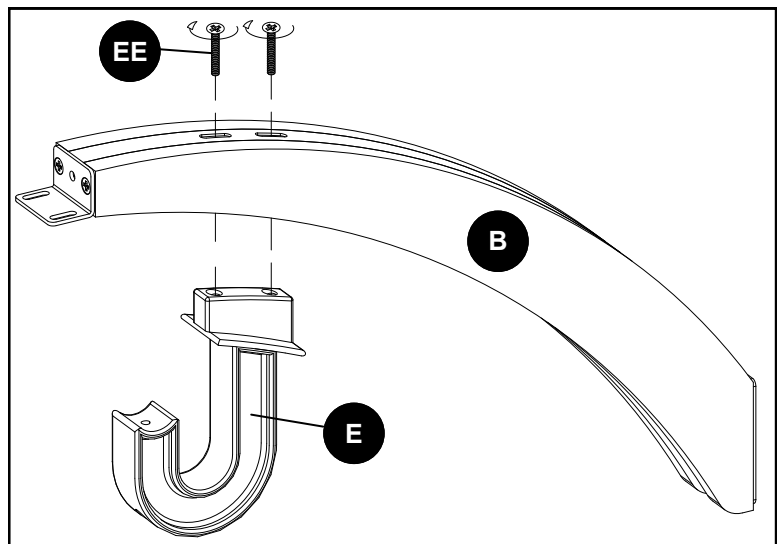


NOTE: If your closet space is smaller than 72", shorten this wood shelf on ONE SIDE ONLY to match the closet. Do not cut the shelf using a hack saw, as it may cause damage to the parts. Hire an insured remodeler for installation.



Step 3

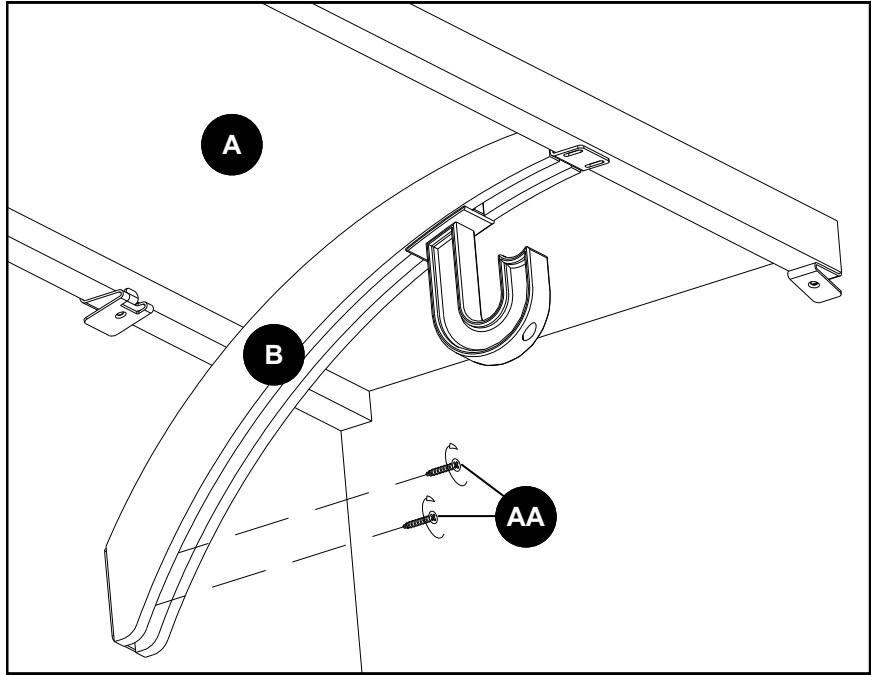
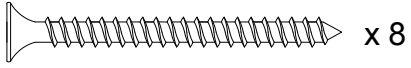
EE M4 x 30 mm Bolt



ASSEMBLY INSTRUCTIONS

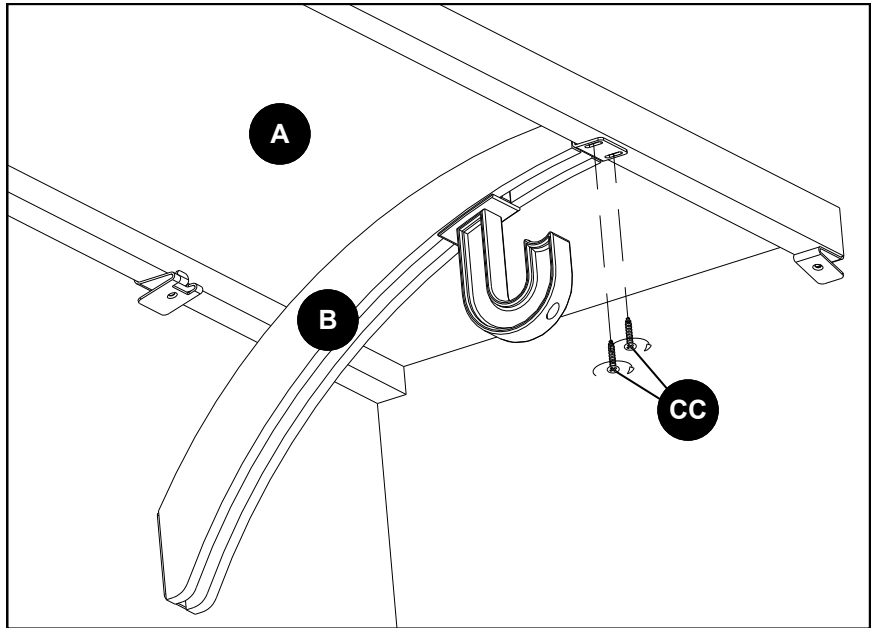
Step 4

AA M4 x 45 mm Screw



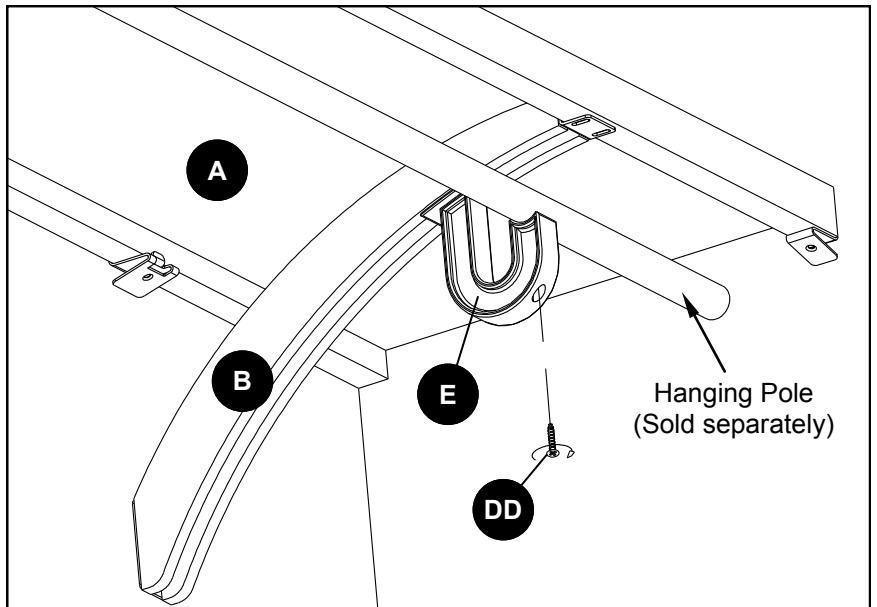
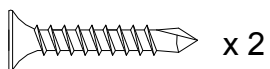
Step 5

CC M3 x 15 mm Screw



Step 6

DD M4 x 25 mm Self-tapping Screw



CARE AND MAINTENANCE

- Periodically check to make certain all components are properly positioned, free from damage and firmly connected.
- Use a soft, clean cloth that will not scratch the surface when dusting.
- Never use water to clean your furniture as it may cause damage to the finish.
- Wipe clean using a damp cloth and a mild cleaner. Wipe dry with a clean cloth.
- In the event that your furniture is stained or otherwise damaged during use, it is recommended that you call a professional to repair the furniture.
- Keep product away from direct sunlight as it may damage the finish.
- It is best to keep the furniture in a climate-controlled environment. Extreme temperature and humidity changes can cause fading, warping, shrinking and splitting of wood.

TROUBLESHOOTING

If you have any questions regarding the product, please call customer service at 1-866-439-9800, 8 a.m. - 8 p.m. (EST), Monday - Friday.

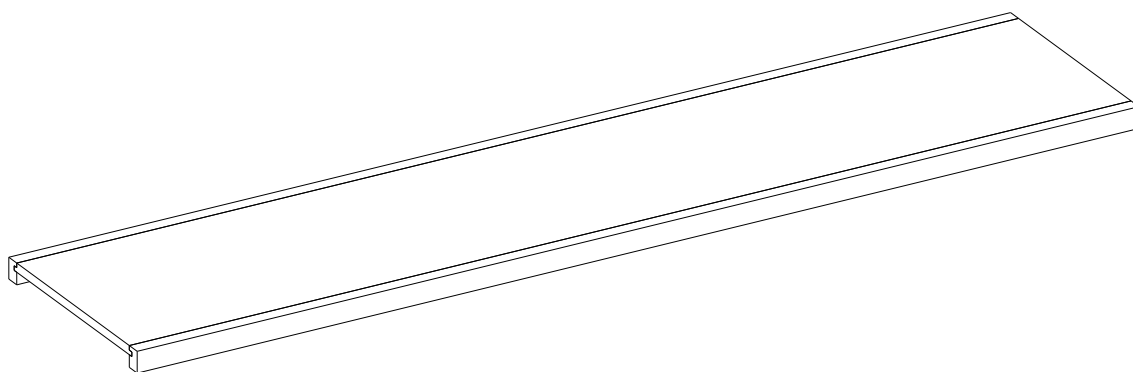
PROBLEM	POSSIBLE CAUSE	CORRECTIVE ACTION
One end of the shelf is floating	The closet space is larger than 6 ft.	1. Buy corresponding shelf bracket and wall bracket (sold separately). 2. Replace the shelf with a longer shelf of a similar finish and style.
The shelf can not be installed inside the closet	The closet space is smaller than 6 ft.	1. Shorten one side of the shelf. Hire an insured remodeler for installation. 2. Replace the shelf with a shorter shelf of a similar finish and style.
The shelf is tilting	The wall brackets and shelf brackets are not installed at the same level	Use a quality level to ensure the brackets are leveled with each other.



ARTICLES N° 0339267, 0339269, 0339368, 0339366

TABLETTE EN BOIS DUR 72 PO (1,83 m)

MODÈLE N° WSW-SS1672-1C, WSW-SS1672-1W
WSW-SS1672-1P, WSW-SS1672-1S



JOINDRE VOTRE REÇU ICI

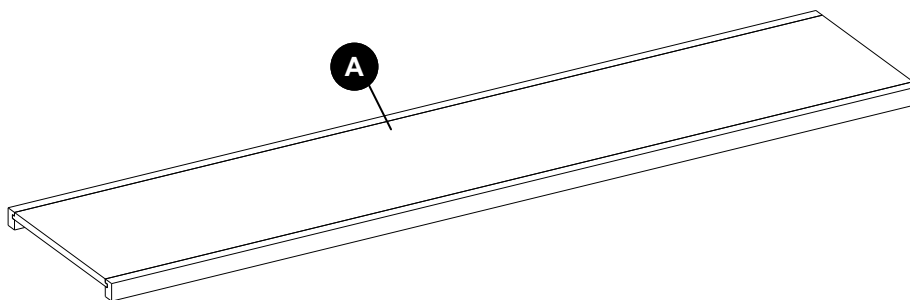
Numéro de série _____

Date d'achat _____



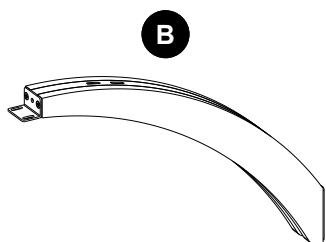
Question, problèmes, pièces manquantes ? Avant de retourner au détaillant, communiquer avec notre service à la clientèle au 1-866-439-9800 entre 8 h 00 et 20 h 00, Heure de l'Est, du lundi au vendredi.

CONTENU DE LA BOÎTE

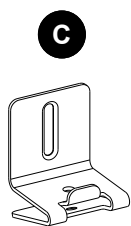


PIÈCE	DESCRIPTION	QUANTITÉ
A	Tablette en 72 po	1

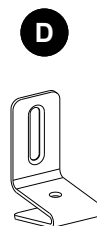
NOTE : LES SUPPORTS ET LA QUINCAILLERIE SUIVANTS (VENDUS SÉPARÉMENT EXCLUSIVEMENT CHEZ LOWE'S) SONT NÉCESSAIRES POUR LE MONTAGE MURAL.



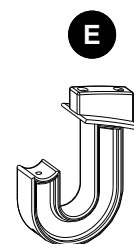
Support de tablette
x 4



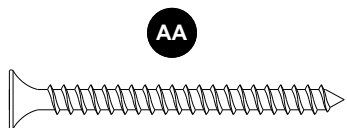
Supports muraux
x 4



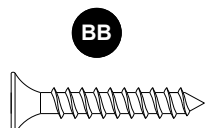
Supports latéraux
x 2



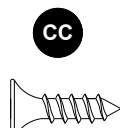
Support de tringle
de placard
x 2



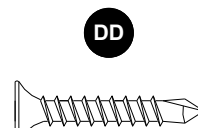
Vis
M4 x 45 mm
x 14



Vis
M4 x 25 mm
x 7



Vis
M3 x 15 mm
x 8



Vis autotaraudeuse
M4 x 25 mm
x 2



Boulons
M4 x 30 mm
x 4

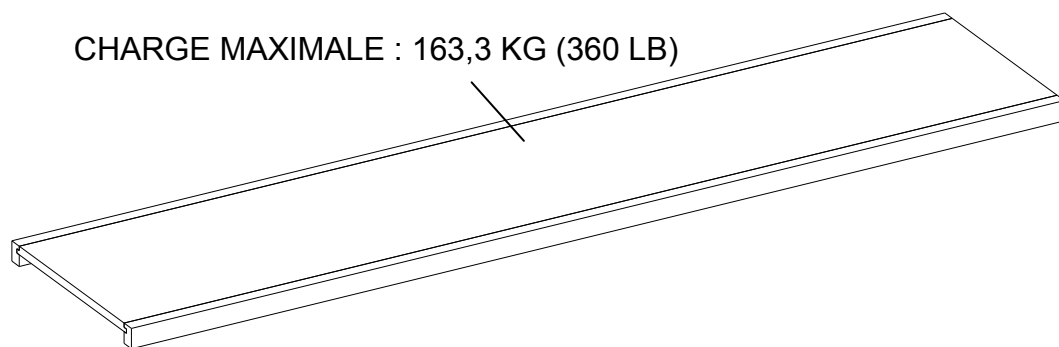
NOTE : Si la tablette doit être ancrée sur la cloison sèche, il est recommandé d'acheter des ancrages pour cloison sèche de qualité pour une installation sûre.



CONSIGNES DE SÉCURITÉ

Lire et comprendre le présent guide avant de procéder au montage, à l'utilisation ou à l'installation du produit. Pour toute question sur le produit, communiquer avec le service à la clientèle au 1-866-439-9800, entre 8 h 00 et 20 h 00, Heure de l'Est, du lundi au vendredi.

1. Ne pas laisser les enfants grimper ni jouer sur ou autour de ce produit.
2. Utiliser cette unité pour l'usage visé seulement. Ne pas utiliser les tablettes pour grimper.
3. Au moins deux personnes doivent travailler ensemble pour installer l'unité sur le mur.
4. S'assurer que tous les boulons et les vis soient serrés à fond avant d'utiliser l'unité.
5. Vérifier les boulons et les vis régulièrement et serrer, au besoin.
6. Ne pas excéder les limites de poids indiquées.



⚠ AVERTISSEMENT

CETTE UNITÉ EST DESTINÉE À ÊTRE UTILISÉE UNIQUEMENT AVEC LES POIDS MAXIMAUX INDICQUÉS. L'UTILISATION AVEC DES PRODUITS PLUS LOURDS QUE LES POIDS MAXIMAUX INDICQUÉS PEUT RENDRE L'UNITÉ INSTABLE ET CAUSER DES BLESSURES. RÉPARTIR LE POIDS ÉGALEMENT.

PRÉPARATION

Avant de débiter l'installation du produit, s'assurer d'avoir toutes les pièces. Comparer les pièces avec la liste des pièces et de la quincaillerie. En cas de pièce manquante ou endommagée, ne pas tenter d'assembler, d'installer ni d'utiliser le produit. Communiquer avec le service à la clientèle pour obtenir des pièces de remplacement.

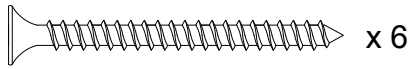
Durée approximative du montage : 60 minutes

Outils requis pour le montage (non inclus) : tournevis à pointe cruciforme, perceuse, mèche 4,8 mm (3/16 po), niveau, détecteur de montant, crayon, ruban à mesurer, marteau, échelle et scie à table.

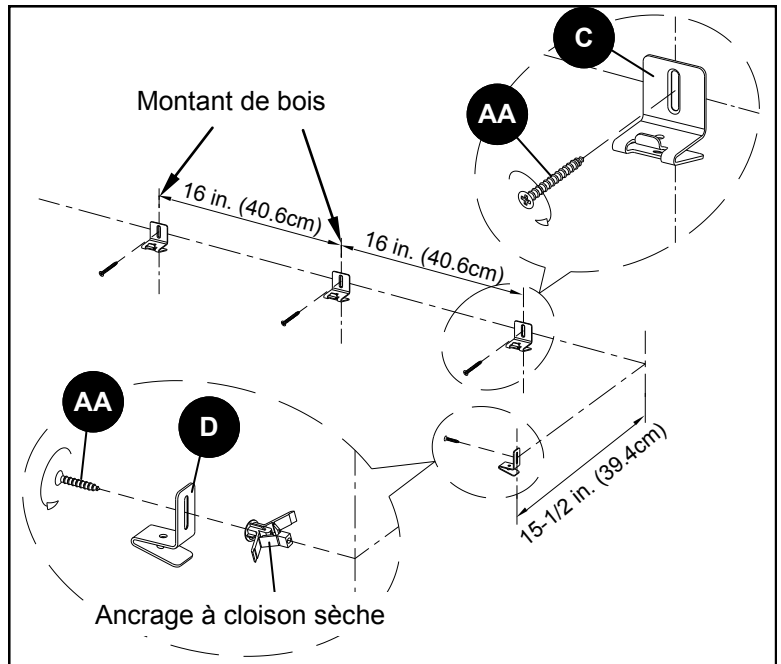
DIRECTIVES DE MONTAGE

Étape 1

AA Vis M4 x 45 mm

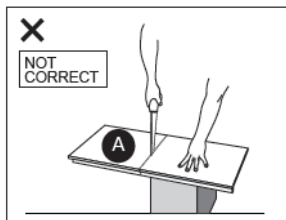
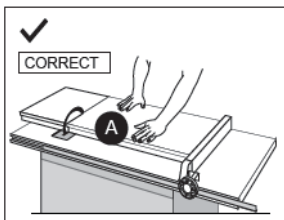
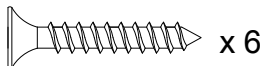


NOTE : Toujours utiliser des ancrages pour cloison sèche de qualité (vendus séparément) par mesure de sécurité, pour fixer l'unité au mur. Si la tablette doit être fixée sur une huche en bois, fixer un support latéral (D) à la huche en bois avec une vis M4 x 25 mm (BB) seulement.

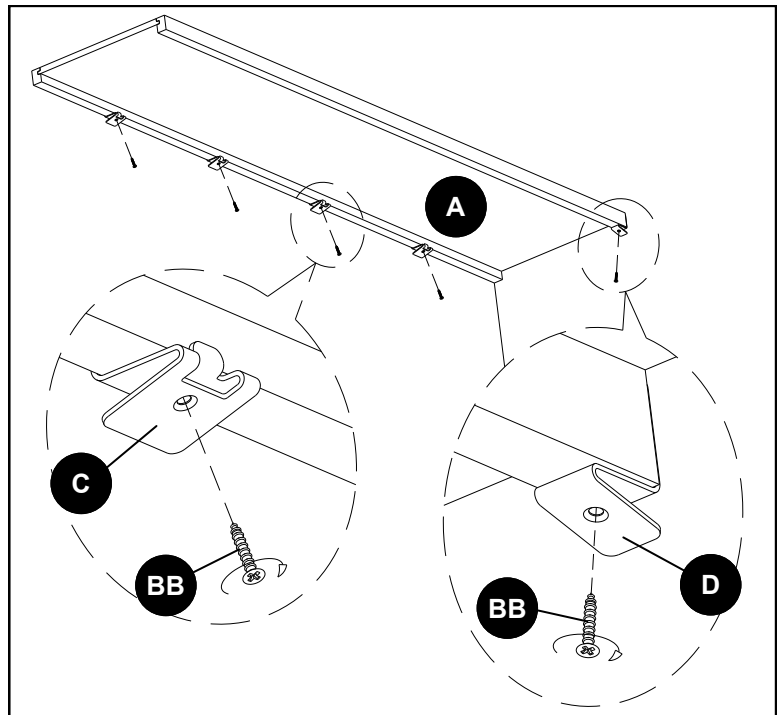


Étape 2

BB Vis M4 x 25 mm

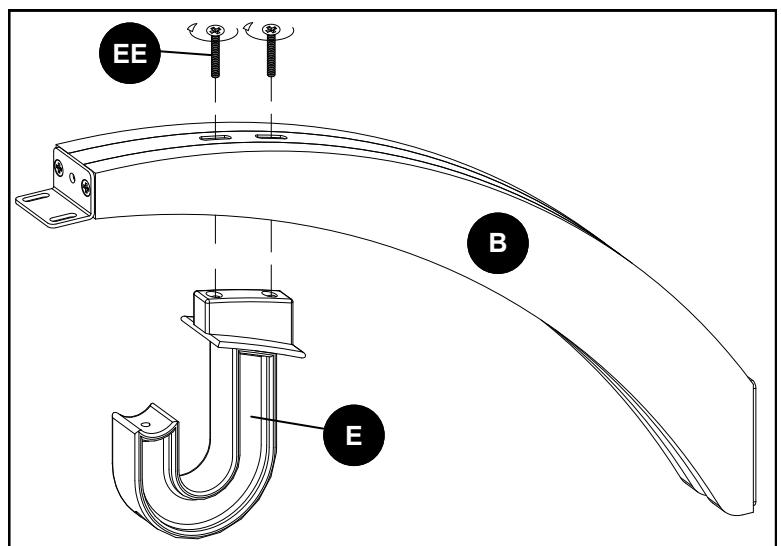


NOTE : Si l'espace de placard est inférieur à 72 po, raccourcir la tablette en bois D'UN CÔTÉ SEULEMENT pour s'ajuster au placard. Ne pas couper la tablette avec une scie à métaux car elle pourrait endommager les pièces. Faire appel à un menuisier pour l'installation.



Étape 3

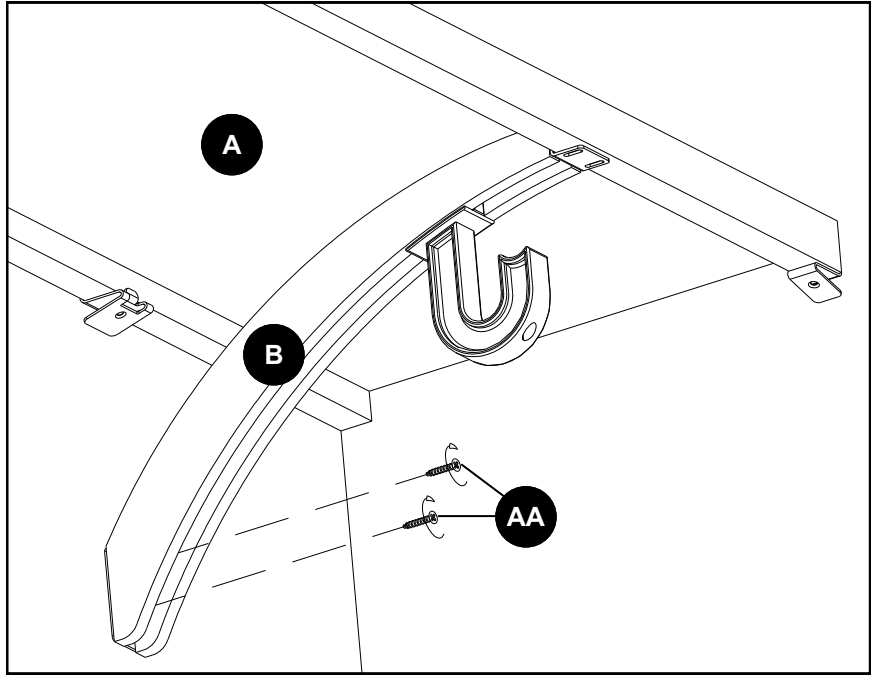
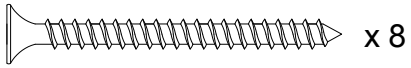
EE Boulons M4 x 30 mm



DIRECTIVES DE MONTAGE

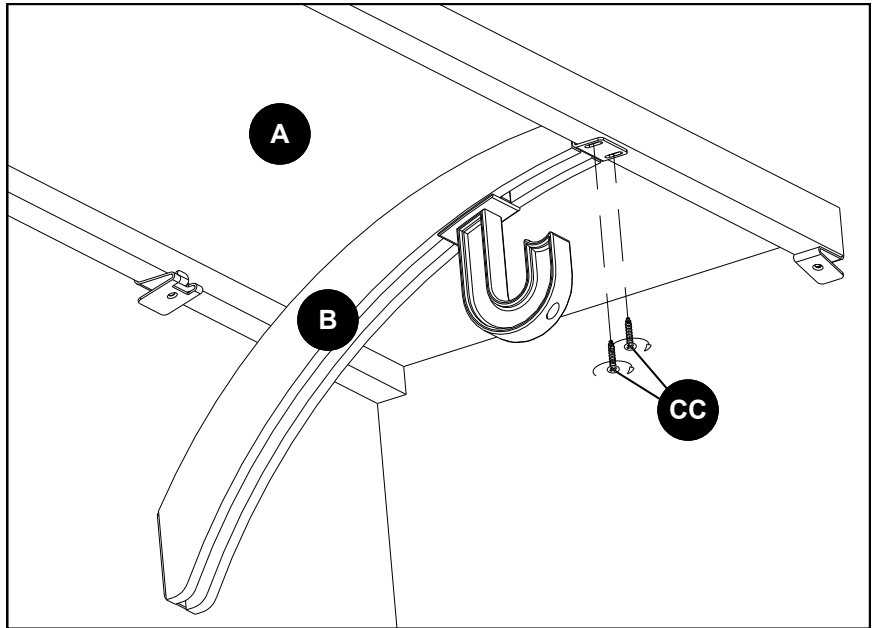
Étape 4

AA Vis M4 x 45 mm



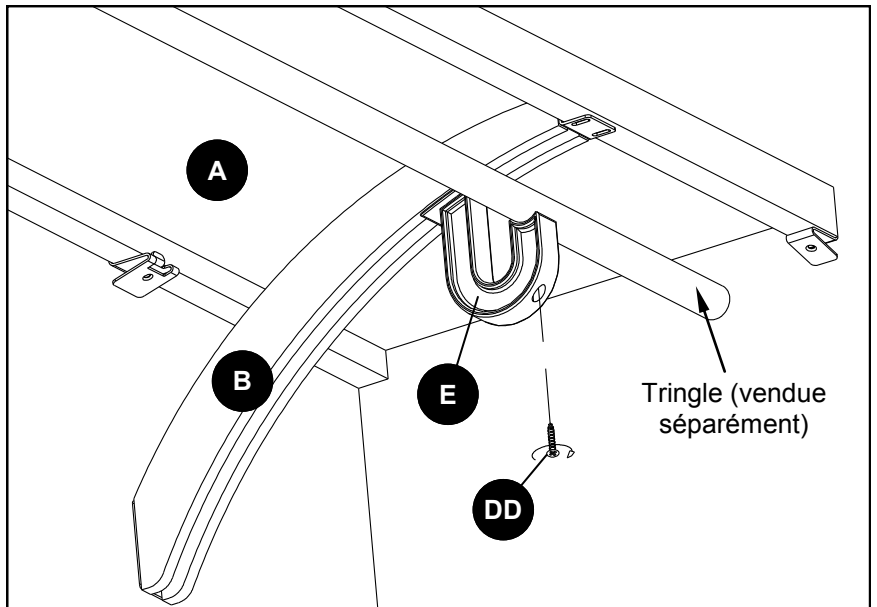
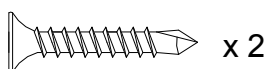
Étape 5

CC Vis M3 x 15 mm



Étape 6

DD Vis autotaraudeuse
M4 x 25 mm



SOIN ET ENTRETIEN

- Vérifier régulièrement la position, l'intégrité et la solidité de tous les composants.
- Utiliser un linge doux et propre qui ne rayera pas la surface lors de l'époussetage.
- Ne jamais utiliser d'eau pour nettoyer le meuble car elle pourrait en endommager le fini.
- Essuyer avec un linge humide et un nettoyant doux. Sécher avec un linge propre.
- Dans le cas où le meuble serait taché ou autrement endommagé durant l'utilisation, il est recommandé de faire appel à un professionnel pour réparer le meuble.
- Garder le produit éloigné du soleil direct car il pourrait en endommager le fini.
- Il est préférable de garder le meuble dans un environnement climatique contrôlé. Les écarts extrêmes de température et d'humidité peuvent causer la décoloration, la torsion ou l'éclatement du bois.

DIAGNOSTIC

Pour toute question sur le produit, appeler le service à la clientèle au 1-866-439-9800, entre 8 h 00 et 20 h 00, Heure de l'Est, du lundi au vendredi.

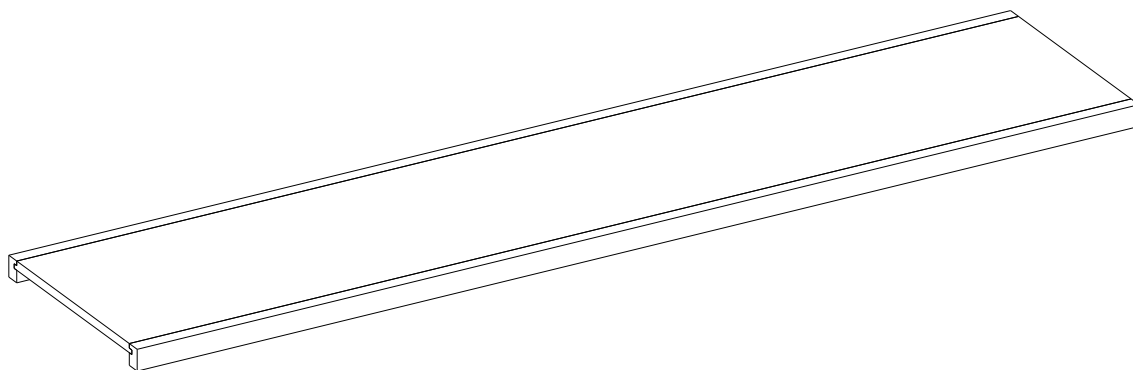
PROBLÈME	CAUSE POSSIBLE	MESURE CORRECTIVE
Une extrémité de la tablette n'est pas fixe	L'espace du placard excède 6 pi	<ol style="list-style-type: none">1. Acheter le support de tablette et le support mural correspondants (vendus séparément).2. Remplacer la tablette par une tablette plus longue au fini et style similaires.
La tablette ne peut être installée dans le placard	L'espace du placard est inférieur à 6 pi	<ol style="list-style-type: none">1. Raccourcir un côté de la tablette. Faire appel à un menuisier pour l'installation.2. Remplacer la tablette par une tablette plus courte au fini et style similaires.
La tablette est inclinée	Les supports muraux et les supports de tablette ne sont pas installés de niveau	Utiliser un niveau de qualité pour s'assurer que les supports soient de niveau.



ARTÍCULO #0339267, #0339269, #0339368, #0339366

REPISA DE MADERA SÓLIDA DE 72" (1,83 m)

MODELO #WSWS-SS1672-1C, #WSWS-SS1672-1W
#WSWS-SS1672-1P, #WSWS-SS1672-1S



ADJUNTE SU RECIBO AQUI

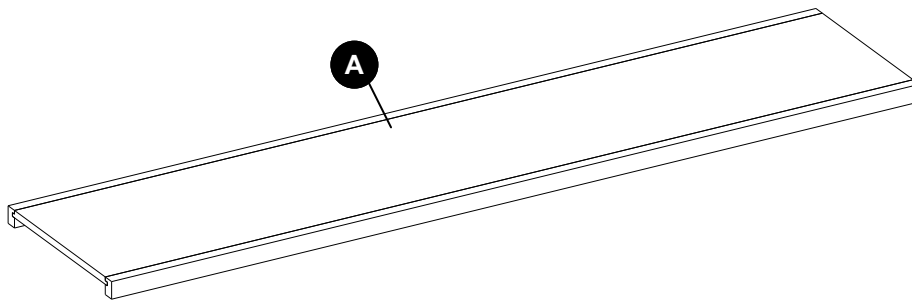
Número de Serie _____

Fecha de Compra _____



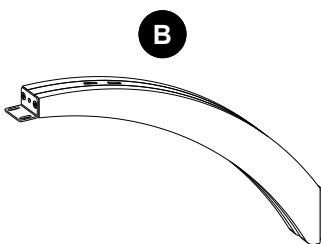
Preguntas, problemas, le faltan piezas? Antes de volver a la tienda, llame a nuestro departamento de servicio al cliente al 1-866-439-9800, de 8 am - 8 pm, Horario del Este, de Lunes - Viernes.

CONTENIDOS DE EMPAQUE

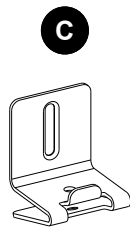


PARTE	DESCRIPCIÓN	CANTIDAD
A	Repisa de 72"	1

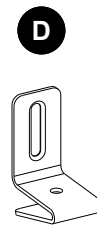
NOTA: LOS SOPORTES Y ARTÍCULOS DE FERRETERÍA (SE VENDEN POR SEPARADO Y EXCLUSIVAMENTE EN LOWE'S) SON NECESARIOS PARA EL MONTAJE EN LA PARED.



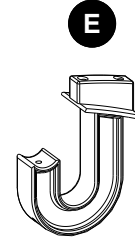
Ménsula de repisa
x 4



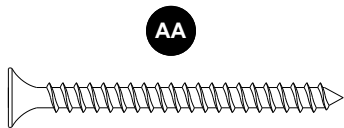
Ménsula de pared
x 4



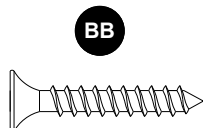
Ménsulas laterales
x 2



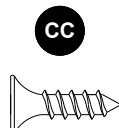
ménsula del poste
de guardarropa
x 2



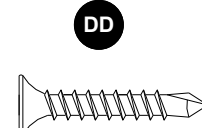
Tornillo
M4 x 45 mm
x 14



Tornillo
M4 x 25 mm
x 7



Tornillo
M3 x 15 mm
x 8



Tornillo Autoroscable
M4 x 25 mm
x 2



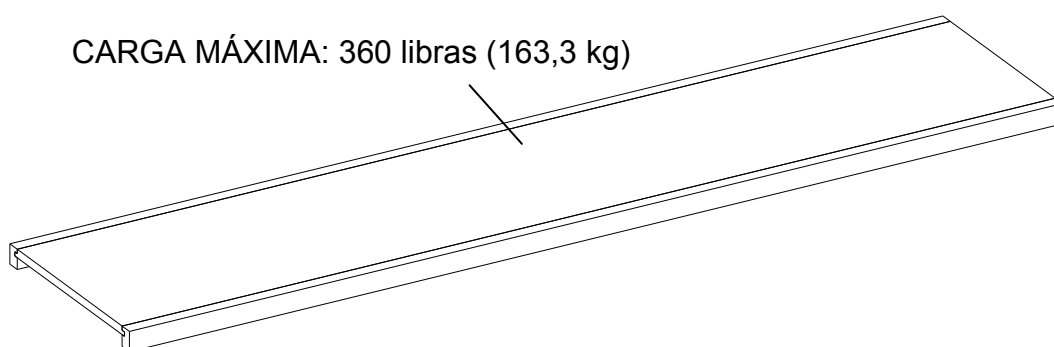
Tornillo de
M4 x 30 mm
x 4

NOTA: Si requiere de que la repisa sea anclada en las paredes de yeso, se recomienda comprar los taquetes para pared de yeso de calidad para una instalación segura.

INFORMACIÓN DE SEGURIDAD

Por favor lea y entienda este manual completamente antes de intentar el ensamble, operar o instalar el producto. Si tiene preguntas acerca del producto, por favor llame a nuestro departamento de servicio al cliente al 1-866-439-9800, de 8 am - 8 pm, Horario del Este, de Lunes - Viernes.

1. No permita que los niños se suban o jueguen en o alrededor de este product.
2. Utilice esta unidad para la que ha sido concebido. No utilice las repisas como escalera de mano.
3. Dos o más personas deben trabajar juntos para instalar la unidad en la pared.
4. Asegúrese de que todos los pernos y tornillos estén bien apretados antes de que la unidad sea utilizada.
5. Revise los pernos/tornillos periódicamente y apriete en caso de ser necesario.
6. No exceda los límites de peso indicados.



ADVERTENCIA

ESTA UNIDAD ESTA INTENCIONADA PARA USO SOLAMENTE CON LOS PESOS MÁXIMOS INDICADOS. EL USO DE PRODUCTOS MÁS PESADOS QUE LOS INDICADOS PUEDE RESULTAR EN INESTABILIDAD CAUSANDO POSIBLES LESIONES. DISTRIBUYA EL PESO UNIFORMEMENTE.

PREPARACIÓN

Antes de comenzar la instalación del producto, asegúrese de que todas las partes estén presentes. Compare las piezas con la lista de contenidos y lista de artículos de ferretería contenido. Si alguna pieza falta o está dañada, no trate de armar, instalar o utilizar el producto. Póngase en contacto con departamento de servicio al cliente para piezas de repuesto.

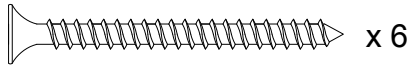
Tiempo estimado de ensamble: 60 minutos

Herramientas Requeridas para el Ensamble (no incluidas): Destornillador Phillips, Taladro Eléctrico, Broca de 3/16 Pulgadas (4,8 mm), Nivelador, Llave de Dado, Localizador de Viga, Lápiz Marcador, Cinta para Medir, Martillo, Escalera y Sierra de mesa.

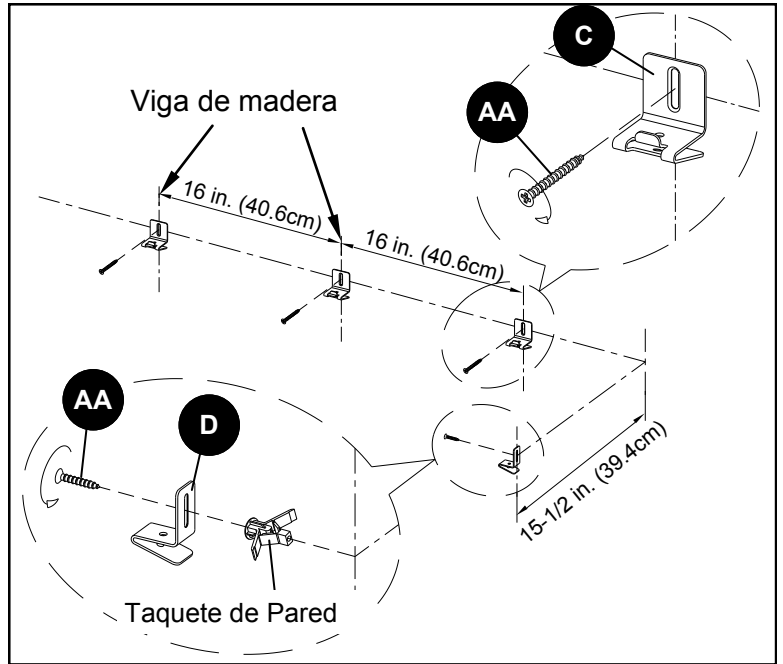
INSTRUCCIONES DE ENSAMBLE

Paso 1

AA Tornillo M4 x 45 mm

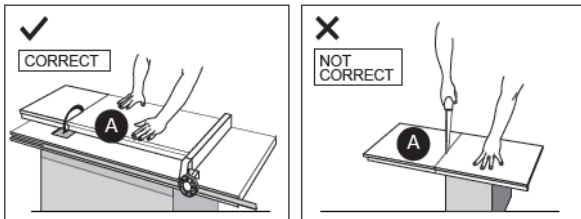
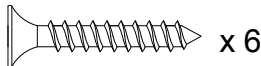


NOTA: Por favor, use siempre use taquetes para pared de yeso de calidad (se venden por separado) para cuando haya dudas de seguridad cada vez que monta en las paredes de yeso. Si la repisa necesita de ser montada sobre un compartimiento de madera, asegure un soporte lateral (D) para el compartimiento de madera con tornillos de 4 x 25 mm (BB) solamente.

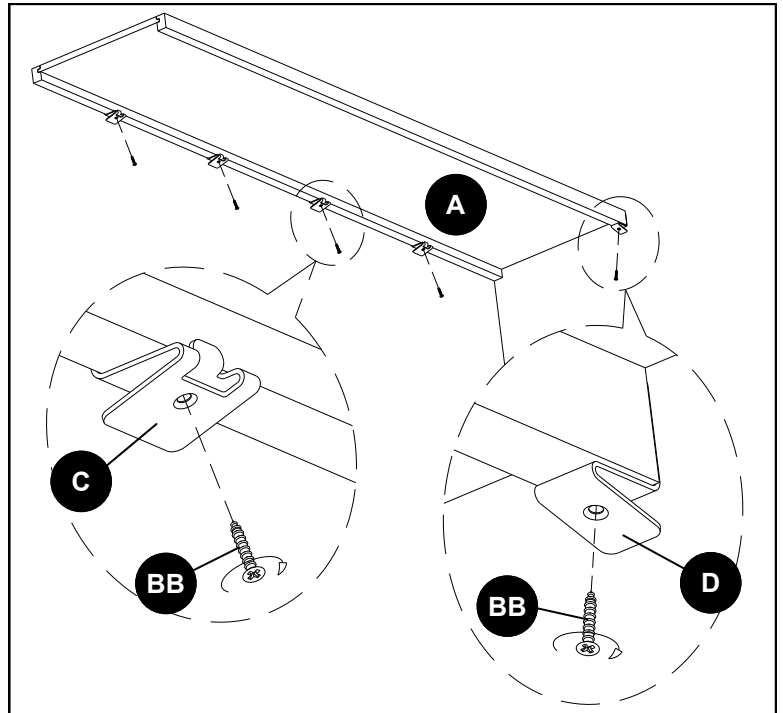


Paso 2

BB Tornillo M4 x 25 mm

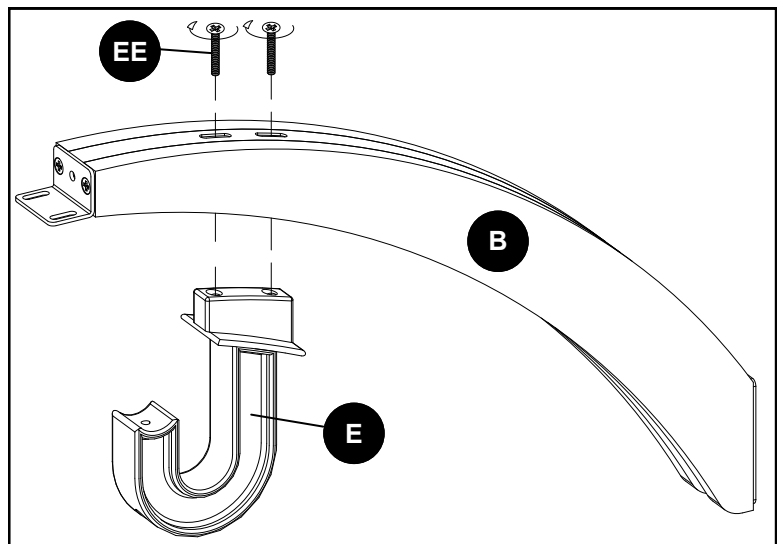


NOTA: Si el armario es menor que 72" (1,83 m), acorte esta repisa de madera de un solo lado para que coincida con el armario. No corte la repisa usando una segueta, ya que puede causar daños a las partes. Contrate a un remodelador que esté asegurado para la instalación.



Paso 3

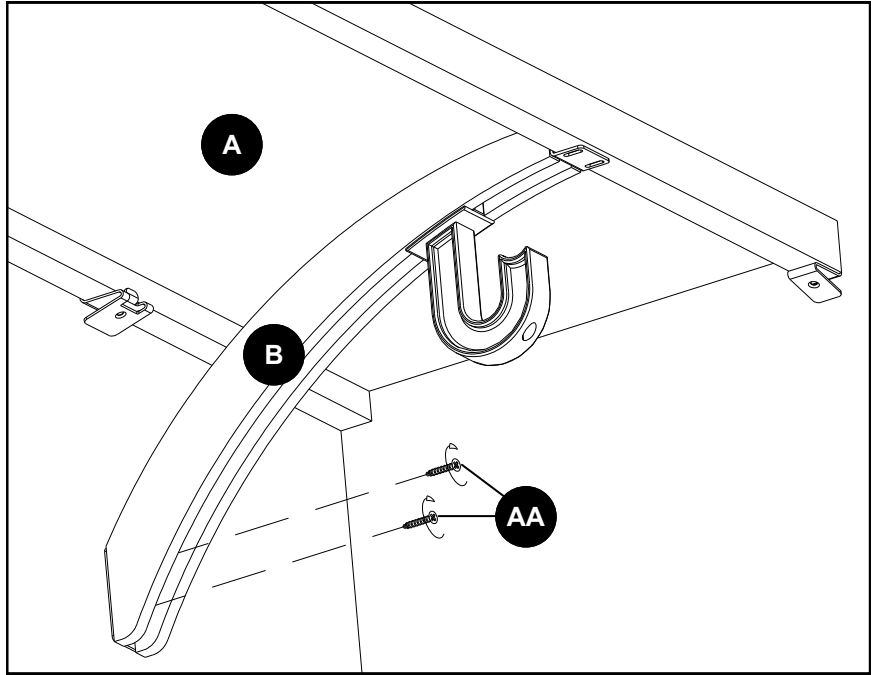
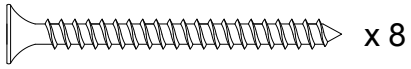
EE Tornillo M4 x 30 mm



INSTRUCCIONES DE ENSAMBLE

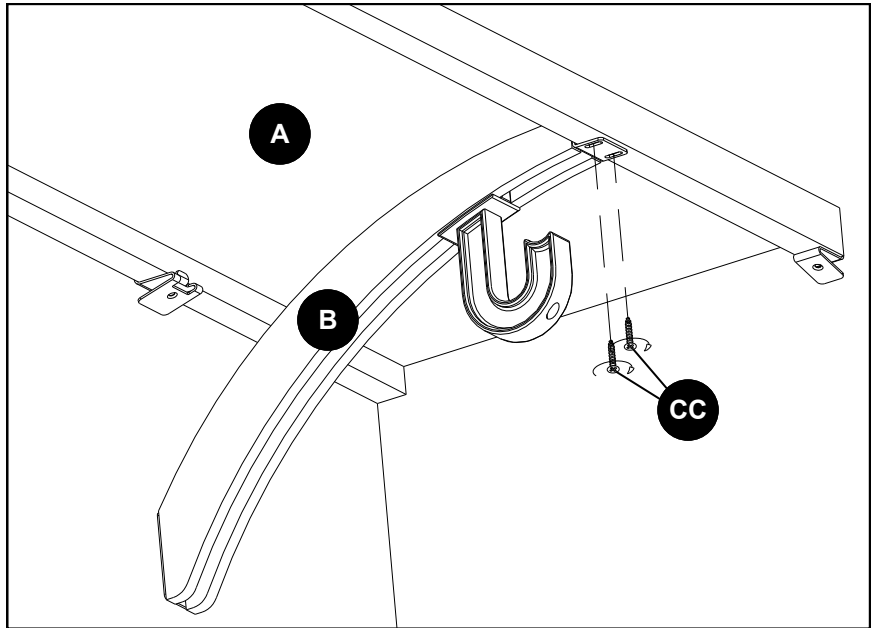
Paso 4

AA Tornillo M4 x 45 mm



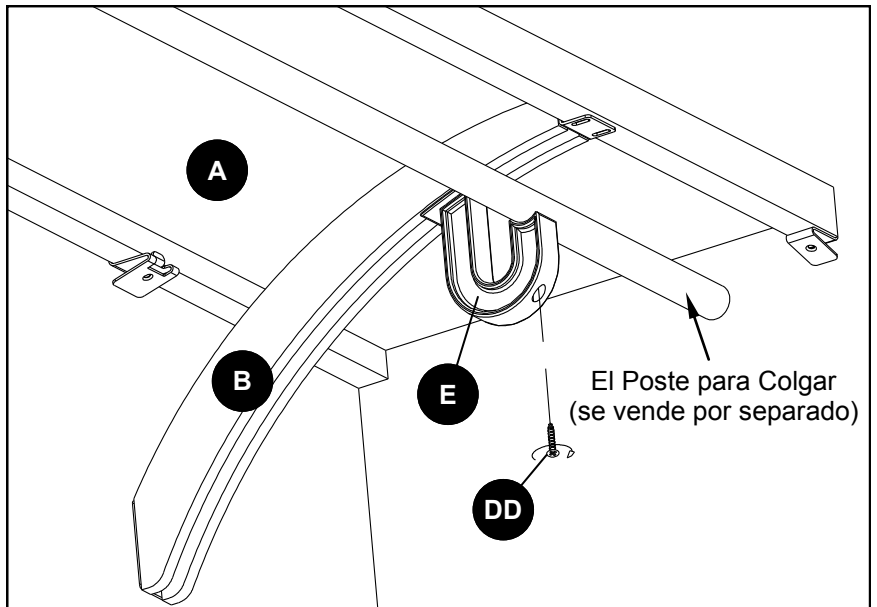
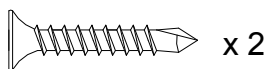
Paso 5

CC Tornillo M3 x 15 mm



Paso 6

DD Tornillo Autoroscable de 4 x 25 mm



CUIDADO Y MANTENIMIENTO

- Revise periódicamente para asegurarse de que todos los componentes están bien posicionados, libre de daños y bien conectados.
- Utilice un paño suave y limpio para no rayar la superficie al desempolvar.
- Nunca use agua para limpiar sus muebles, ya que puede causar daño al acabado.
- Limpie con un paño húmedo, limpio y con un limpiador suave. Seque con un paño limpio.
- En caso de que sus muebles se mancha o se ha dañado durante el uso, se recomienda que llame a un profesional para reparar los muebles.
- Mantenga los muebles lejos de la luz solar directa, ya que pueden dañar el acabado.
- Es mejor mantener los muebles en un ambiente de clima controlado. temperaturas extremas y los cambios de humedad pueden causar la decoloración, deformación, la reducción y separación de la madera.

SOLUCIÓN DE PROBLEMAS

Si tiene preguntas acerca del producto, por favor llame a nuestro departamento de servicio al cliente al 1-866-439-9800, de 8 am - 8 pm, Horario del Este, de Lunes - Viernes.

PROBLEMA	POSIBLE CAUSA	ACCIÓN CORRECTIVA
Uno de los extremos de la repisa está flotando	El espacio del armario es más grande que 6 pies (1,83 m).	<ol style="list-style-type: none">1. Compre un soporte de repisa y un soporte de pared correspondiente (se venden por separado).2. Reemplace la repisa con una repisa más larga o de acabado y estilo similar.
La repisa no puede ser instalada dentro del armario	El espacio del armario es más chico que 6 pies (1,83 m).	<ol style="list-style-type: none">1. Acorte uno de los lados de la repisa. Contrate a un remodelador que esté asegurado para la instalación.2. Reemplace la repisa con una repisa más corta de acabado y estilo similar.
La repisa está inclinada	Los soportes de pared y soportes de repisa no están instalados al mismo nivel	Use un nivelador de calidad para asegurar que los soportes estén nivelados unos con otros.