



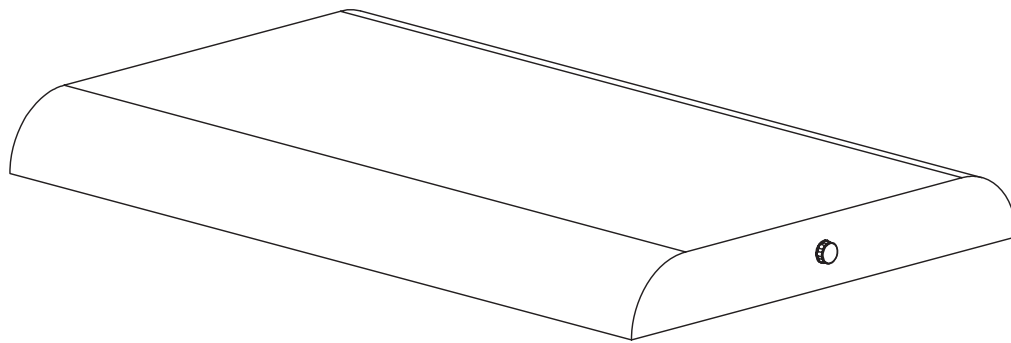
ITEM #0276954

# 3 PERSON SWING CANOPY REPLACEMENT

MODEL #C-J-100GS

Français p. 05

Español p. 09



**ATTACH YOUR RECEIPT HERE**

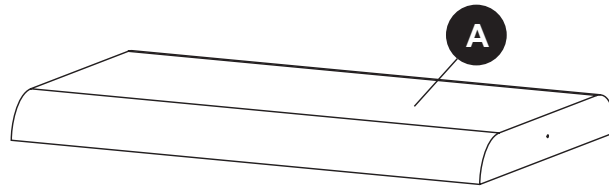
Serial Number \_\_\_\_\_ Purchase Date \_\_\_\_\_



**Questions, problems, missing parts?** Before returning to your retailer, call our customer service department at 1-800-643-0067, 8 a.m. - 8 p.m., EST, Monday - Friday.

## PACKAGE CONTENTS

---



PART	DESCRIPTION	QUANTITY
A	Canopy	1

### SAFETY INFORMATION

---

Please read and understand this entire manual before attempting to assemble or install the product.

### WARNING

- Assemble the item on a soft, non-abrasive surface such as grass to avoid damage.
- Item is heavy. Handle with care.
- May require two adults for safe assembly.

### PREPARATION

---

This swing top is designed to be attached to Item #0062501. Before beginning assembly of product, make sure all parts are present. Compare parts with package contents list. If any part is missing or damaged, do not attempt to assemble the product.

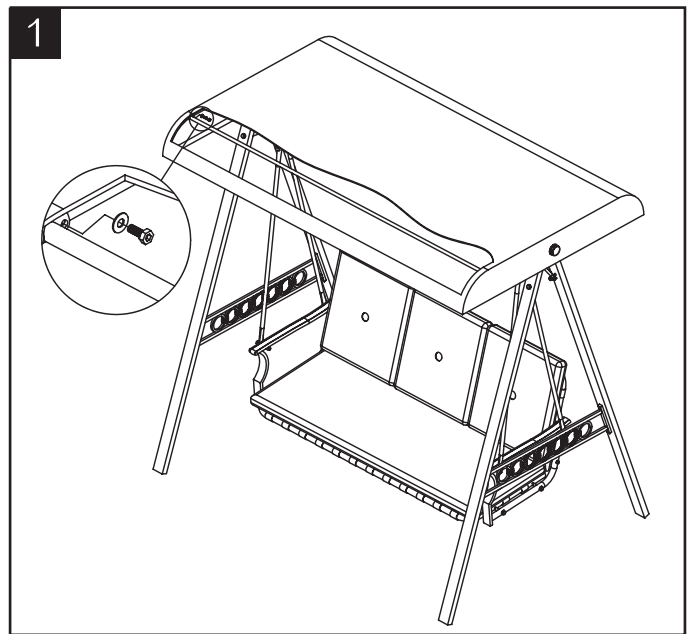
**Estimated Assembly Time:** 30 minutes

Helpful tools Required for Assembly (not included): 1 Allen Wrench

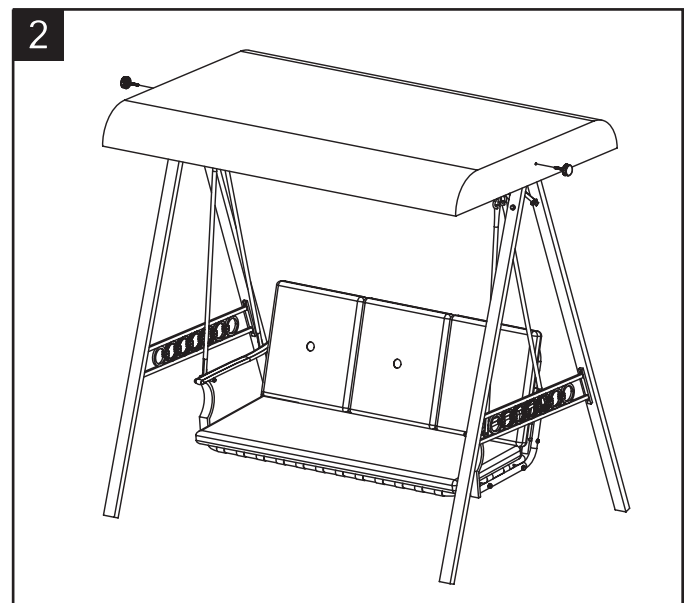
## ASSEMBLY INSTRUCTIONS

### Remove the Original Canopy

1. Unscrew the bolts and washers from the support canopy crossbar.

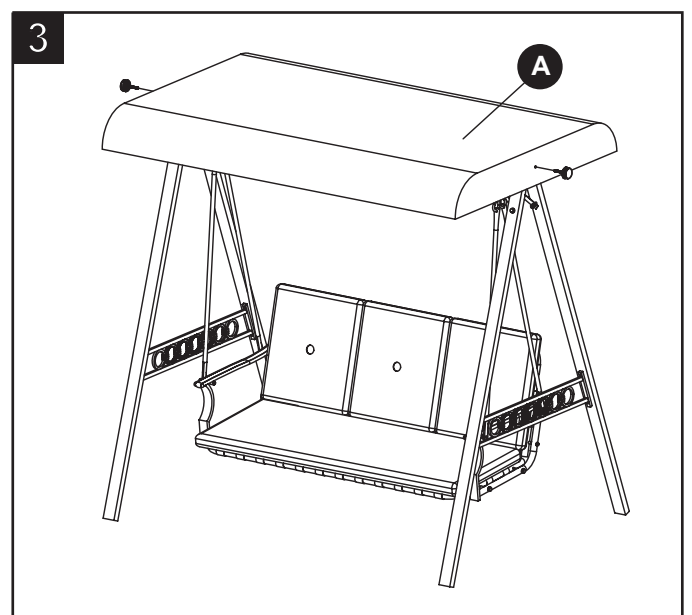


2. Unscrew the black knobs from the top frame bar and remove the original canopy.



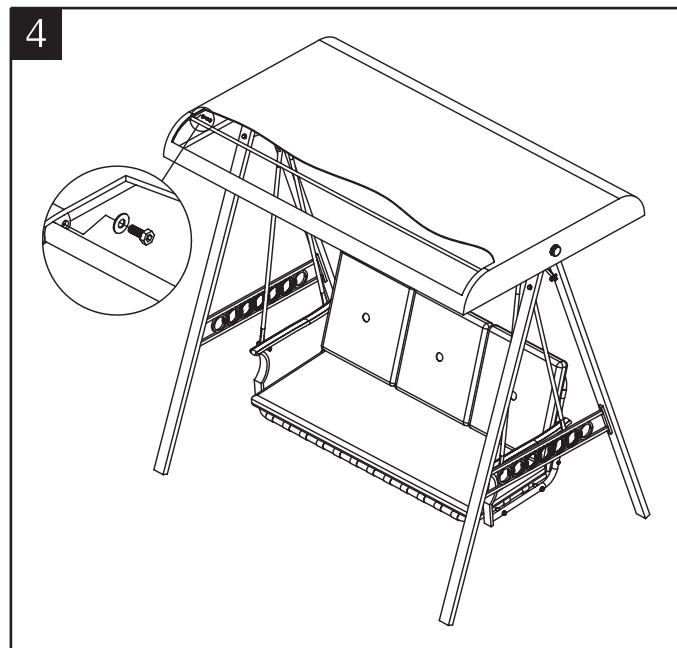
### Assemble the New Canopy

3. Place the new canopy (A) on the swing frame and screw the black knobs back into top frame bar.



## ASSEMBLY INSTRUCTIONS

- Align the holes in the support canopy crossbar with the holes in the side canopy crossbars. For each hole insert a bolt through a washer, through the bracket of support canopy crossbar and secure into side canopy crossbar. Securely tighten all bolts. Your garden swing is now ready for use!



## CARE AND MAINTENANCE

Wash with mild soap. Rinse with water and let air dry.

## ONE-YEAR LIMITED WARRANTY

This warranty is extended to the original purchaser and applies to defects in materials and workmanship of your patio furniture provided your furniture is maintained with care and used only for personal, residential purposes.

Replacement canopies may be available for purchase on [Lowe.com](http://Lowe.com) if out of warranty.

**Frames** are warranted to be free from defects in material or workmanship for a period of one (1) year.

**Cushions, Straps and/or Wicker Weaves** are covered for a period of one (1) year against defects in material or workmanship. Sling fabric is covered for a period of one (1) year against defects in material or workmanship.

**Exclusions:** Items used for commercial, contract or other non-residential purposes; display models; items purchased "as is;" or items damaged due to acts of nature, vandalism, misuse or improper assembly are not covered. Discoloration or fading of the finish or fabrics as a result of exposure to the elements, chemicals or spills is not covered. Tabletop breakage, corrosion or rusting of hardware and damage to frames or welds caused by improper assembly, misuse or natural causes are not covered.

If within the stated warranty period a product is found to be defective in material or workmanship, the purchaser must contact the manufacturer's customer service department at 1-800-643-0067. The manufacturer, at its option, will repair or replace the defective parts.

Warranty is to the original purchaser and is non-transferable. Any replacement of warranted items will be in the original style and color or a similar style and color if the original is unavailable or has been discontinued. As some states do not allow exclusions or limitations on an implied warranty, the above exclusions and limitations may not apply. This warranty gives you specific rights, and you may also have other rights which vary from state to state.

Printed in China

Garden Treasures® is a registered trademark of LF, LLC. All rights reserved.

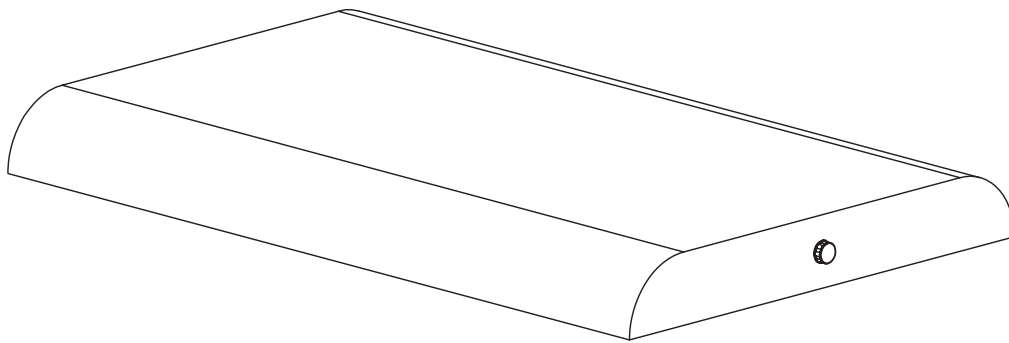
[Lowe.com/gardentreasures](http://Lowe.com/gardentreasures) 



ARTICLE #0276954

# AUVENT DE RECHANGE POUR BALANCELLE À TROIS PLACES

MODÈLE #C-J-100GS



**JOIGNEZ VOTRE REÇU ICI**

Numéro de série \_\_\_\_\_ Date d'achat \_\_\_\_\_



**Des questions, des problèmes, des pièces manquantes?** Avant de retourner l'article au détaillant, appelez notre service à la clientèle au 1 800 643-0067, entre 8 h et 20 h (HNE), du lundi au vendredi.

## CONTENU DE L'EMBALLAGE

---



PIÈCE	DESCRIPTION	QUANTITÉ
A	Auvent	1

### **CONSIGNES DE SÉCURITÉ**

---

Assurez-vous de lire et de comprendre l'intégralité de ce manuel avant de tenter d'assembler ou d'installer le produit.

### **AVERTISSEMENT**

- Assemblez l'article sur une surface souple et non abrasive, comme la pelouse, pour éviter de l'endommager.
- Cet article est lourd. Soyez prudent lorsque vous le manipulez.
- Deux adultes pourraient devoir travailler de pair afin d'assembler cet article en toute sécurité.

### **PRÉPARATION**

---

Cet auvent est conçu pour être fixé à l'article n° 0062501. Avant de commencer l'assemblage du produit, assurez-vous d'avoir toutes les pièces. Comparez les pièces dans l'emballage avec la liste des pièces. S'il y a des pièces manquantes ou endommagées, ne tentez pas d'assembler le produit.

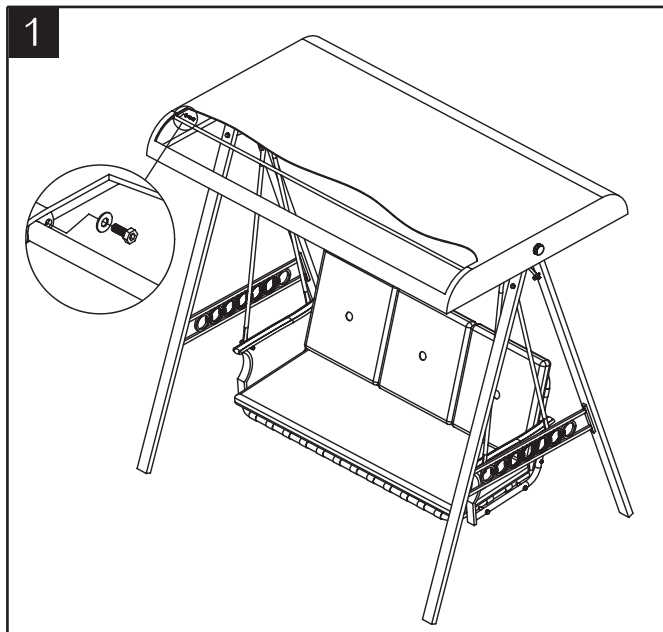
**Temps d'assemblage approximatif : 30 minutes**

Outils nécessaires pour l'assemblage (non inclus) : une clé hexagonale

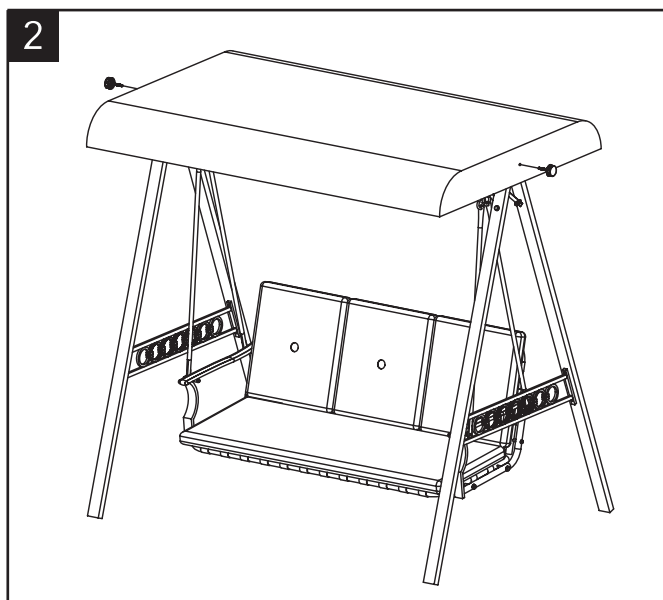
## INSTRUCTIONS POUR L'ASSEMBLAGE

Pour retirer le vieil auvent :

1. Dévissez les boulons et retirez les rondelles de la traverse de soutien de l'auvent.

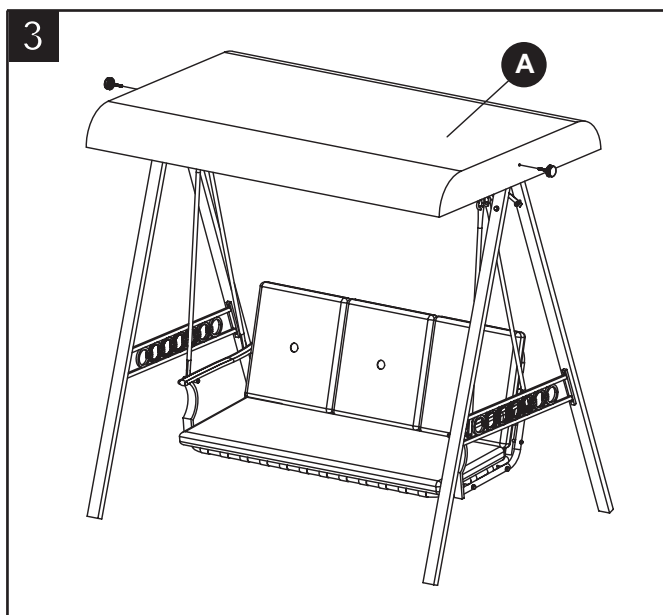


2. Dévissez les boutons noirs de la traverse supérieure et retirez le vieil auvent.



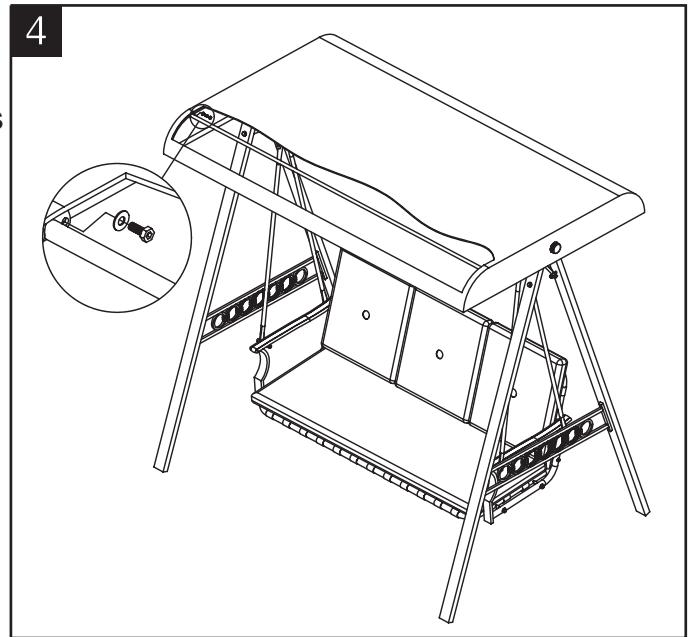
Installation du nouvel auvent

3. Placez le nouvel auvent (A) sur l'armature de la balancelle et revissez les boutons noirs dans la traverse supérieure.



## INSTRUCTIONS POUR L'ASSEMBLAGE

4. Alignez les trous de la traverse de soutien de l'auvent sur ceux des traverses latérales. Pour chaque trou, insérez un boulon à travers une rondelle et le support de la traverse de soutien de l'auvent, puis fixez le tout à la traverse latérale. Serrez solidement tous les boulons. Vous pouvez maintenant utiliser votre balancelle.



## ENTRETIEN

Utilisez un savon doux. Rincez à l'eau, puis laissez sécher.

## GARANTIE LIMITÉE DE UN AN

Cette garantie ne s'applique qu'à l'acheteur initial et se limite aux défauts de matériaux et de fabrication des meubles de jardin, s'ils ont été entretenus correctement et utilisés à des fins personnelles et résidentielles seulement.

Vous pouvez vous procurer un auvent de rechange au [www.lowes.com](http://www.lowes.com) s'il est hors garantie.

**Les armatures sont garanties** contre les défauts de matériaux et de fabrication pour une période de un (1) an.

**Les coussins, les courroies et les pièces tressées en osier sont garantis** contre les défauts de matériaux et de fabrication pour une période de un (1) an. Le tissu est garanti contre les défauts de matériaux et de fabrication pour une période de un (1) an.


**Exclusions :** Les articles utilisés à des fins commerciales, de location ou non résidentielles, les modèles en montre, les articles achetés « tels quels » ou les articles endommagés par des phénomènes naturels, des actes de vandalisme, un usage inapproprié ou un assemblage inadéquat ne sont pas couverts. La décoloration causée par l'exposition aux éléments, par des produits chimiques ou par des déversements n'est pas couverte. Les bris, la corrosion ou la rouille de la quincaillerie et les dommages causés aux armatures ou aux soudures par un assemblage inadéquat, un usage inapproprié ou des phénomènes naturels ne sont pas couverts.

Si, durant cette période de garantie, un article présente des défauts de matériaux ou de fabrication, l'acheteur doit communiquer avec le service à la clientèle du fabricant au 1 800 643-0067. Le fabricant choisira de réparer ou de remplacer les pièces défectueuses.

La garantie n'est accordée qu'à l'acheteur initial et est non transférable. Si l'article original n'est plus offert, il sera remplacé par un article d'une couleur et d'un style similaires. Certains États ou certaines provinces ne permettent pas l'exclusion ou la limitation d'une garantie implicite, de sorte que les limitations et exclusions mentionnées ci-dessus peuvent ne pas s'appliquer à vous. Cette garantie vous confère des droits précis. Il est possible que vous disposiez également d'autres droits, qui varient d'un État ou d'une province à l'autre.

Imprimé en Chine

Garden Treasures® est une marque de commerce déposée de LF, LLC. Tous droits réservés.

Lowes.com/gardentreasures 

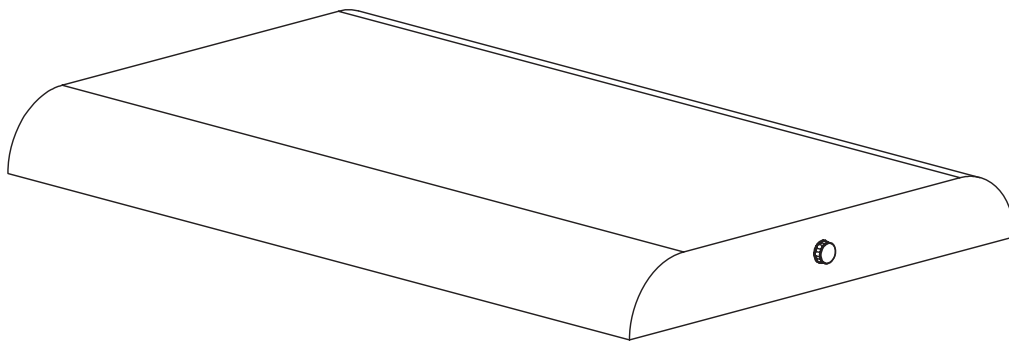




ARTÍCULO #0276954

# REEMPLAZO DE TOLDO PARA COLUMPIO PARA 3 PERSONAS

MODELO #C-J-100GS



ADJUNTE SU RECIBO AQUÍ

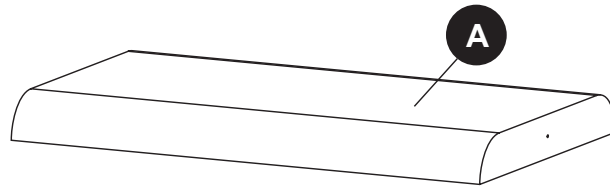
Número de serie \_\_\_\_\_ Fecha de compra \_\_\_\_\_



**¿Preguntas, problemas, piezas faltantes?** Antes de volver a la tienda, llame a nuestro Departamento de Servicio al Cliente al 1-800-643-0067, de lunes a viernes de 8 a.m. a 8 p.m., hora estándar del Este.

## CONTENIDO DEL PAQUETE

---



PIEZA	DESCRIPCIÓN	CANTIDAD
A	Toldo	1

### INFORMACIÓN DE SEGURIDAD

---

Lea y comprenda completamente este manual antes de intentar ensamblar o instalar el producto.

### ADVERTENCIA

- Ensamble el artículo en una superficie suave y no abrasiva, como el césped, para evitar dañarlo.
- Este artículo es pesado. Manipule con cuidado.
- Es posible que se requieran dos adultos para un ensamblaje seguro.

### PREPARACIÓN

---

Esta parte superior del gazebo está diseñada para fijarla al artículo #0062501. Antes de comenzar a ensamblar el producto, asegúrese de tener todas las piezas. Compare las piezas con la lista del contenido del paquete. No intente ensamblar el producto si falta alguna pieza o si éstas están dañadas.

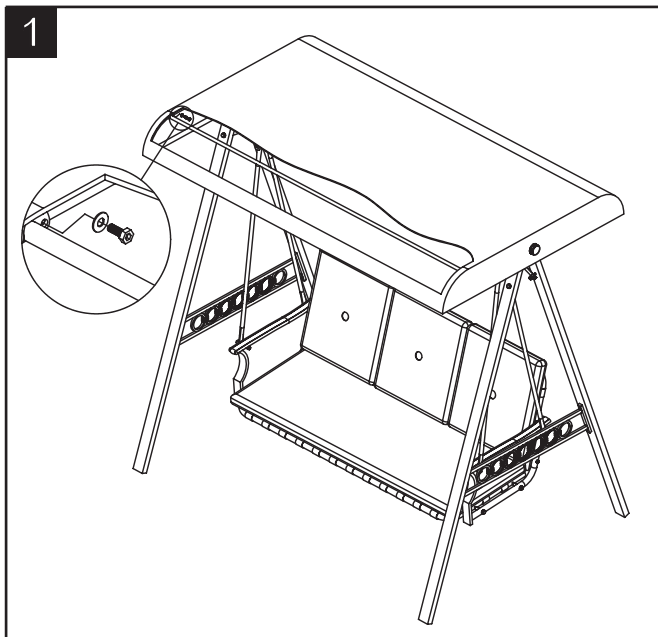
**Tiempo estimado de ensamblaje:** 30 minutos

Herramientas necesarias para el ensamblado (no se incluye): 1 llave Allen

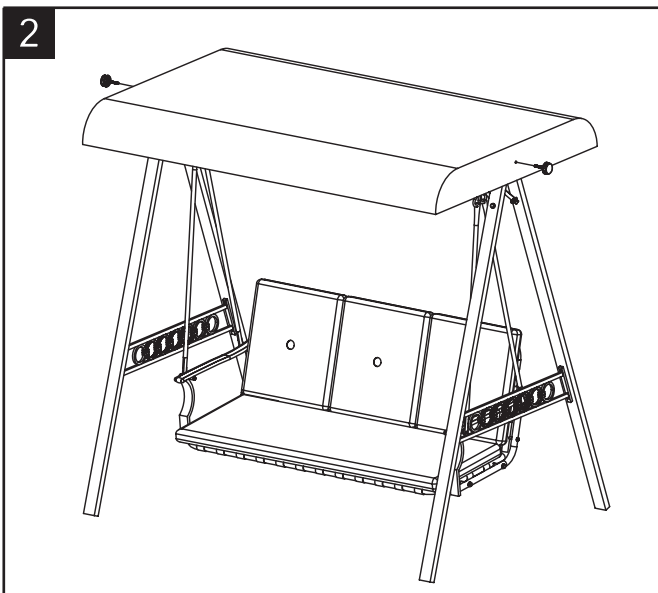
## INSTRUCCIONES DE ENSAMBLAJE

Retire el toldo original

1. Desatornille los pernos y las arandelas de la barra transversal de soporte del toldo.



2. Desatornille las perillas negras de la barra de la estructura superior y retire el toldo original.



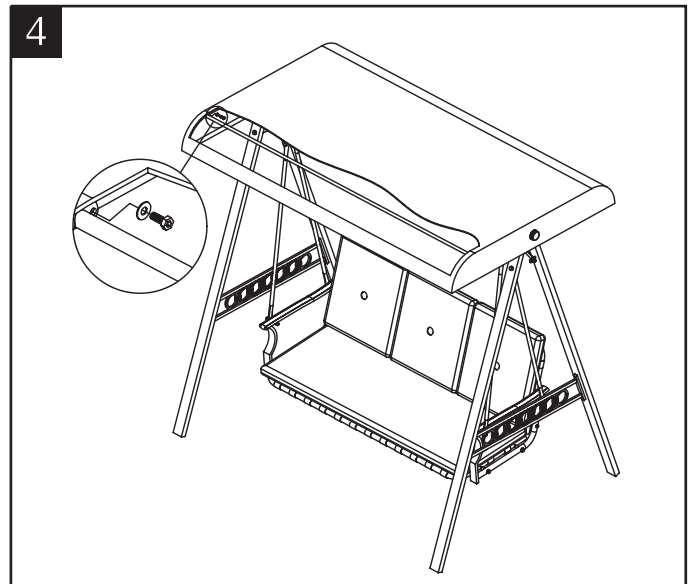
Ensamble el nuevo toldo

3. Coloque el nuevo toldo (A) en la estructura del columpio y vuelva a fijar las perillas negras en la barra de la estructura superior.



## INSTRUCCIONES DE ENSAMBLAJE

4. Alinee los orificios de la barra transversal de soporte del toldo con los orificios de las barras laterales del toldo. Por cada orificio, introduzca un perno a través de una arandela y la abrazadera de la barra transversal de soporte del toldo y fíjelo en la barra transversal lateral del toldo. Ajuste firmemente todos los pernos. Su columpio de jardín está listo para usarse.



## CUIDADO Y MANTENIMIENTO

Lave con jabón suave, enjuague con agua y deje secar al aire. Enjuague con agua y deje secar al aire.

## UN AÑO DE GARANTÍA LIMITADA

Esta garantía se extiende al comprador original y la misma se aplica a defectos en el material y la mano de obra de sus muebles para patio, siempre que los muebles se conserven con cuidado y solo se utilicen para fines personales residenciales.

Es posible que haya toldos de repuesto disponibles para comprar en [Lowe.com](http://Lowe.com) en caso de acabarse la garantía de su artículo.

**Las estructuras están garantizadas** contra defectos de fabricación en el material y la mano de obra durante un período de un (1) año.

**Los cojines, bandas y/o el tejido de mimbre están cubiertos por un período de un (1) año** contra defectos en el material o la mano de obra. La tela de la eslinga está cubierta contra defectos en el material y la mano de obra por un período de un (1) año.

**Exclusiones:** No están cubiertos los artículos que se utilicen para fines comerciales, por contrato o para otros fines no residenciales, los modelos en exhibición, los artículos adquiridos "como estén" ni los artículos dañados por desastres naturales, vandalismo, uso o ensamblaje inadecuados. La decoloración o el desvanecimiento en el acabado o la tela como resultado de la exposición a la intemperie, productos químicos o derrames no están cubiertos. La cubierta de mesa rota, la corrosión u oxidación de los aditamentos y los daños a las estructuras o las soldaduras ocasionados por un ensamblaje incorrecto, uso inadecuado o desastres naturales tampoco están cubiertos.

Si dentro del período de la garantía el producto presenta defectos en el material o la mano de obra, el comprador debe ponerse en contacto con el Departamento de Servicio al Cliente del fabricante al 1-800-643-0067. El fabricante, a su elección, reparará o reemplazará las piezas defectuosas.

La garantía es para el comprador original y no es transferible. Los artículos reemplazados conforme a la garantía serán en el estilo y color original, o un estilo y color similar si el original no está disponible o ha sido discontinuado. Debido a que algunos estados no permiten exclusiones o limitaciones en una garantía implícita, las exclusiones y limitaciones anteriores pueden no aplicarse. Esta garantía le otorga derechos específicos, pero podría tener también otros derechos que varían según el estado.

Impreso en China

Garden Treasures® es una marca registrada de LF, LLC. Todos los derechos reservados.

[Lowe.com/gardentreasures](http://Lowe.com/gardentreasures) 