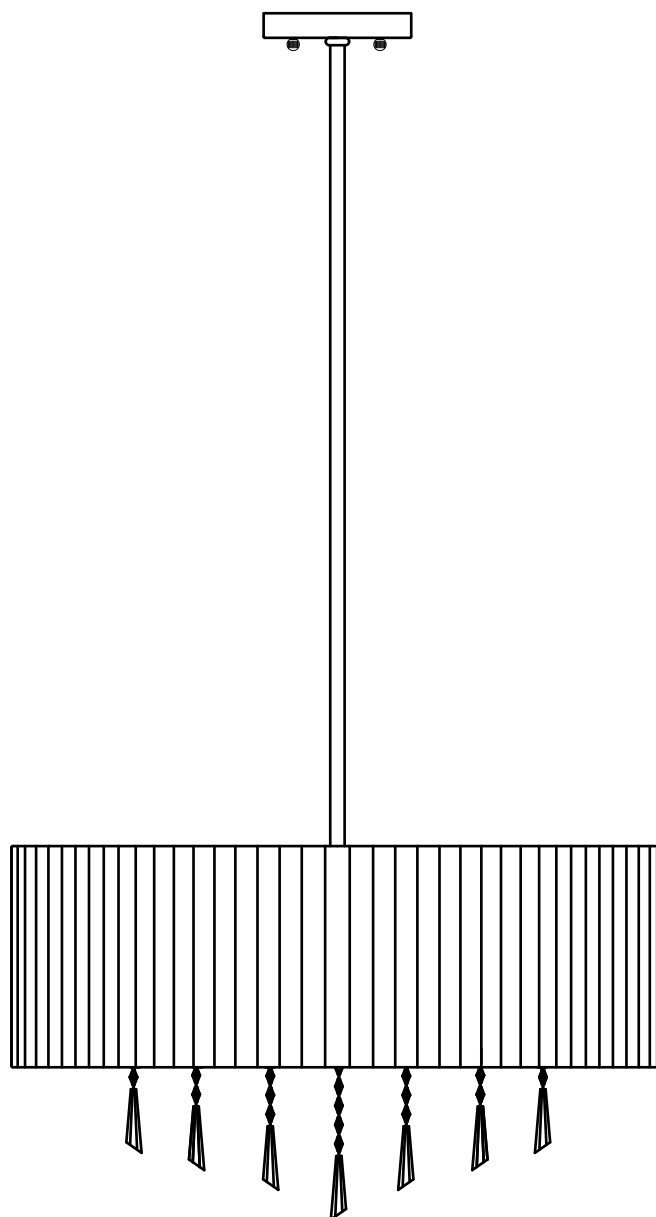


# 3-LIGHT PENDANT

MODEL #24692-014

Français p. 8

Español p. 15



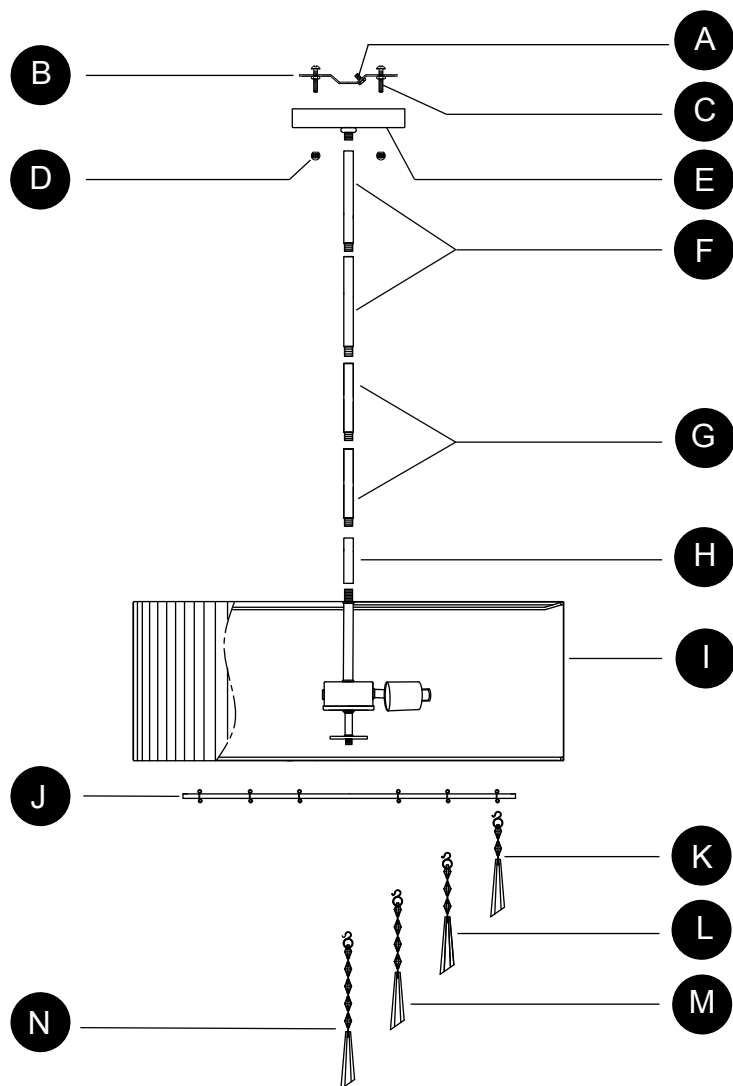
**ATTACH YOUR RECEIPT HERE**

Serial Number \_\_\_\_\_ Purchase Date \_\_\_\_\_



**Questions, problems, missing parts?** Before returning to your retailer, call our customer service department at 1-877-888-8225, 8 a.m. - 6 p.m., EST, Monday - Thursday, 8 a.m. - 5 p.m., ETS, Friday.

## PACKAGE CONTENTS



Part	Description	Quantity
A	Green Ground Screw (preassembled to Crossbar (B))	1
B	Crossbar (preassembled to Canopy (E))	1
C	Mounting Screw (preassembled to Crossbar (B))	2
D	Ball Nut (preassembled to Canopy (E))	2
E	Canopy	1
F	Long Rod	2
G	Middle Rod	2
H	Short Rod	1
I	Fixture Body	1
J	Acrylic Panel	1
K	Small Crystal Strand	18
L	Medium Crystal Strand	12
M	Large Crystal Strand	6
N	Extra-Large Crystal Strand	1

## HARDWARE CONTENTS (shown actual size)

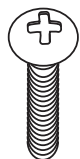
---

AA



Wire Connector  
Qty. 3

BB



Outlet Box Screw  
(not shown to size)  
Qty. 2

CC



Finial  
Qty. 1

DD



Metal Washer  
(not shown to size)  
Qty. 1

## SAFETY INFORMATION

---

Please read and understand this entire manual before attempting to assemble, operate or install the product.

### WARNING

- RISK OF ELECTRIC SHOCK - Before beginning installation, turn off electricity at the circuit breaker box or the main fuse box.
- RISK OF FIRE - Use bulbs specified by the markings and/or labels on the fixture.
- This product must be installed in accordance with the applicable installation code by a person familiar with the construction and operation of the product and the hazards involved.

### CAUTION

- For your safety, read instructions completely before beginning installation.
- If in doubt about electrical installation, consult a licensed electrician.
- Turn off electricity to fixture before replacing the bulb(s).

## PREPARATION

---

Before beginning assembly of product, make sure all parts are present. Compare parts with package contents list and diagram above. If any part is missing or damaged, do not attempt to assemble the product.

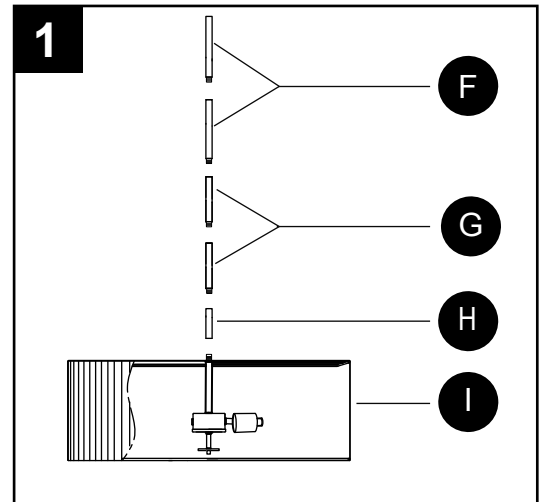
**Estimated Assembly Time:** 20 - 25 minutes

Tools Required For Assembly (not included): Flathead screwdriver, Phillips screwdriver, Pliers, Electrical tape, Wire cutters.

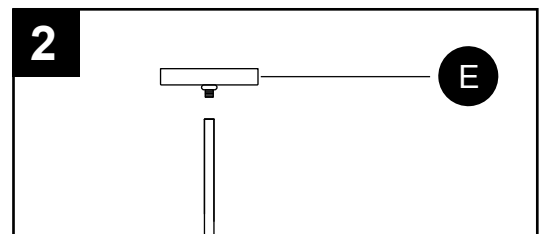
Helpful Tools (not included): Wire strippers, Measuring tape, Ladder.

## ASSEMBLY INSTRUCTIONS

1. Attach short rod (H) to the protruding nipple at the center of fixture body (I). Then, determine the desired length of the item, adding middle rods (G) and long rods (F) as needed.





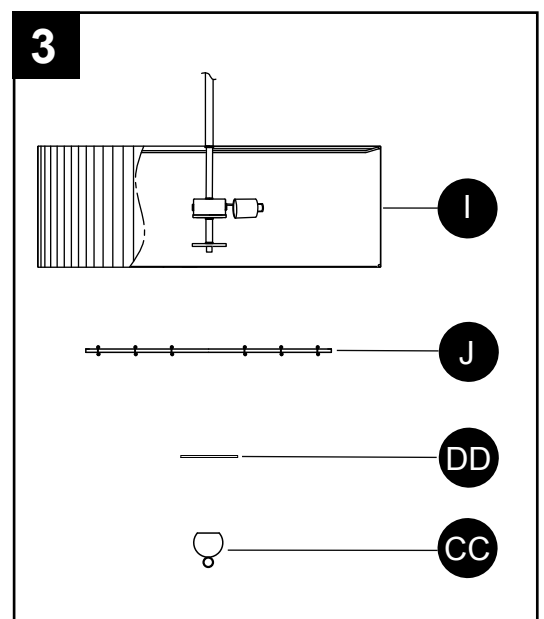
2. Thread the wires from the fixture through the canopy (E), then attach canopy (E) to the assembly until tight.



3. Carefully place the acrylic panel (J) and metal washer (DD) onto the protruding nipple under the socket clusters of the fixture body (I) and secure with the finial (CC).

### HARDWARE USED

<b>CC</b>	Finial		x 2
<b>DD</b>	Metal Washer		x 1

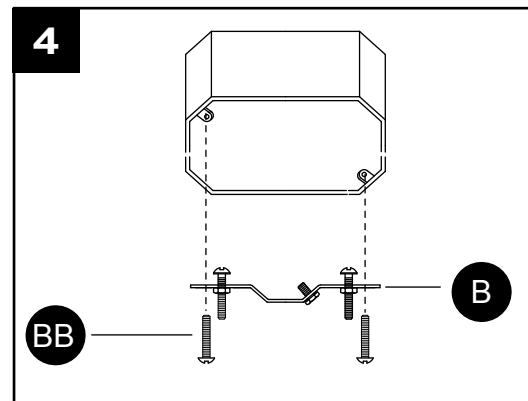


## ASSEMBLY INSTRUCTIONS

4. Attach crossbar (B) to the outlet box (not included) with the two outlet box screws (BB).

### HARDWARE USED

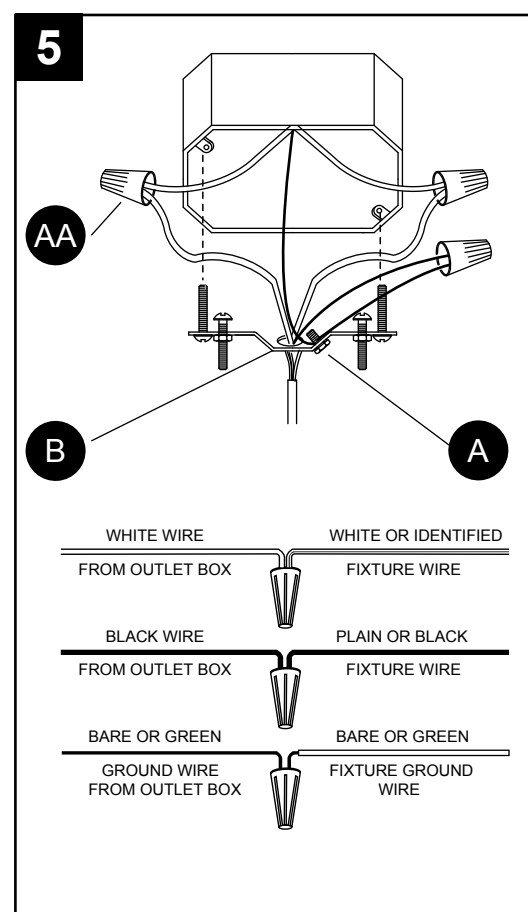
**BB** Outlet Box Screw  x 2



5. Attach the ground fixture wire to either green ground screw (A) on the crossbar (B) or to the ground wire from outlet box (usually GREEN or BARE). If attaching to the ground wire from the outlet box, fasten together with the wire connector (AA) and tightly wrap with electrical tape (not included).

**IT IS IMPORTANT THE OUTLET BOX IN YOUR HOME IS PROPERLY GROUNDED.**

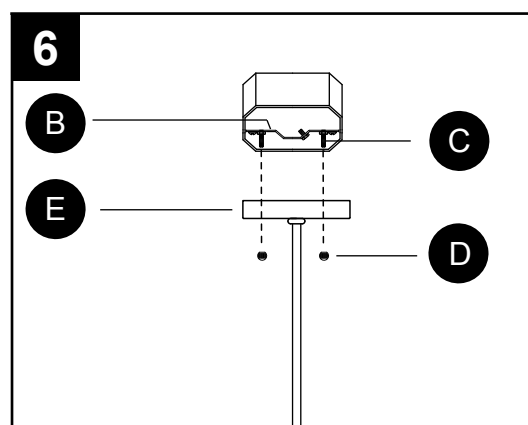
Connect the neutral (WHITE or IDENTIFIED side) fixture wire to the neutral (usually WHITE) wire from the outlet box. Connect the hot (BLACK or PLAIN side) fixture wire to the hot (usually BLACK) wire from the outlet box. Fasten wires together with the wire connector (AA) and tightly wrap wire connector (AA) with electrical tape.



### HARDWARE USED

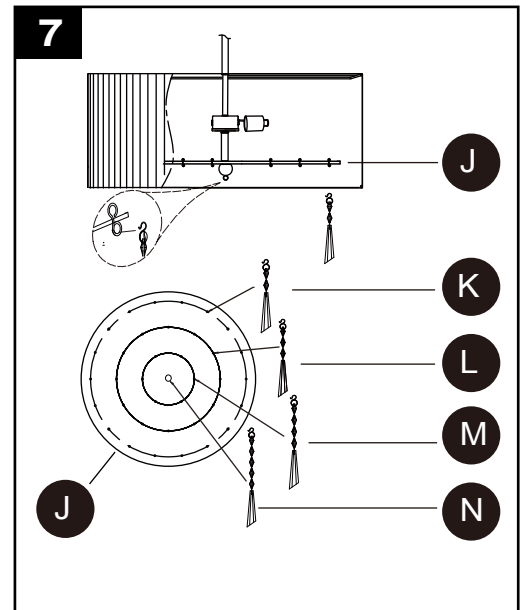
**AA** Wire Connector  x 3

6. Raise the canopy (E) up to the outlet box, aligning the two holes in the canopy (E) with the mounting screws (C) preassembled to crossbar (B) and secure with the two ball nuts (D).



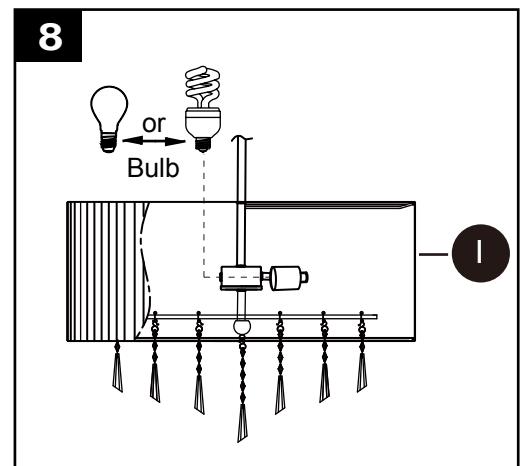
## ASSEMBLY INSTRUCTIONS

7. Attach the extra-large crystal strand (N), large crystal strands (M), medium crystal strands (L) and small crystal strands (K) to the appropriate hooks on the acrylic panel (J) as shown in Fig. 7.



8. Install three medium-base 60-watt max. incandescent or 13-watt max. CFL bulbs (none included).

Refer to the labels and/or markings on the fixture for more information.



## CARE AND MAINTENANCE

- Wipe clean using soft, dry cloth or static duster. Always avoid using harsh chemicals and abrasives to clean fixture as they may damage the finish.

## TROUBLESHOOTING

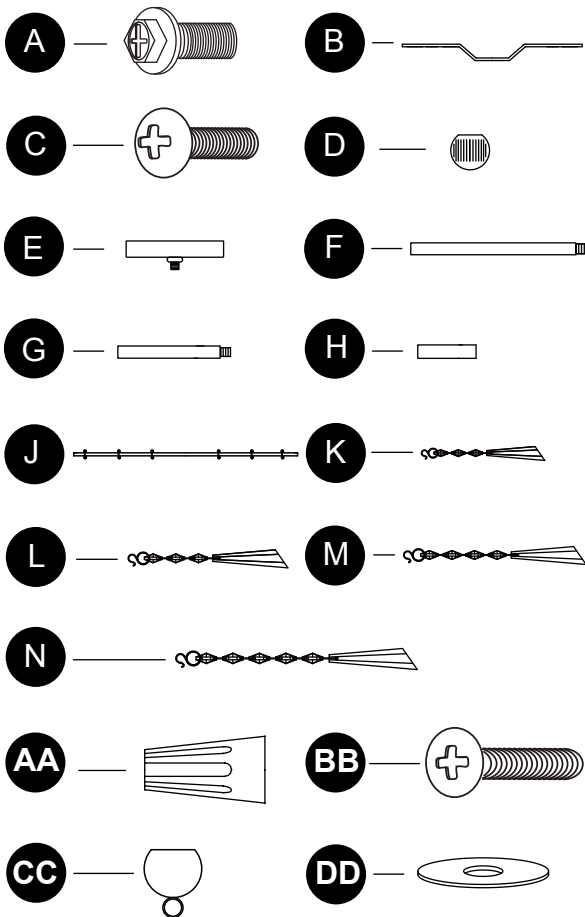
PROBLEM	POSSIBLE CAUSE	CORRECTIVE ACTION
Bulbs will not light.	<ol style="list-style-type: none"> <li>1. Bulb is burned out.</li> <li>2. Power is off.</li> <li>3. Faulty wire connection.</li> <li>4. Faulty switch.</li> </ol>	<ol style="list-style-type: none"> <li>1. Replace light bulb.</li> <li>2. Make sure power supply is on.</li> <li>3. Check wiring.</li> <li>4. Test or replace the switch.</li> </ol>
Fuse blows or the circuit breaker trips when light is turned on.	Crossed wires or power wire is grounding out.	Check wire connection.

## WARRANTY

The manufacturer warrants all of its lighting fixtures against defects in materials and workmanship for one (1) year from the date of purchase. If within this period the product is found to be defective in material or workmanship, the product must be returned, with a copy of the original sales receipt as proof of purchase, in the original carton, to the place of purchase. The manufacturer will, at its option, repair, replace or refund the original purchase price to the consumer. This warranty does not cover the fixture becoming defective due to misuse, accidental damage, improper handling and/or installation and specifically excludes liability for direct, incidental or consequential damages. As some states do not allow exclusions or limitations on an implied warranty, the above exclusions and limitations may not apply to you. This warranty gives you specific legal rights. You may have other rights that vary from state to state.

## REPLACEMENT PART LIST

For replacement parts, call our customer service department at 1-877-888-8225, 8 a.m. - 6 p.m., EST, Monday -Thursday, 8 a.m. - 5 p.m., EST, Friday.



Part	Description	Part #
A	Green Ground Screw	48-0011-0000
B	Crossbar	43-0001-0000
C	Mounting Screw	48-0021-0000
D	Ball Nut	46-0011-0000
E	Canopy	41-0001-0000
F	Long Rod	42-0000-0002
G	Middle Rod	42-0000-0001
H	Short Rod	42-0000-0000
J	Acrylic Panel	60-0001-0000
K	Small Crystal Strand	61-0001-0000
L	Medium Crystal Strand	61-0001-0001
M	Large Crystal Strand	61-0001-0002
N	Extra-Large Crystal Strand	61-0001-0003
AA	Wire Connector	70-0001-0000
BB	Outlet Box Screw	48-0001-0000
CC	Finial	46-0001-0000
DD	Metal Washer	44-0001-0000

Printed in China

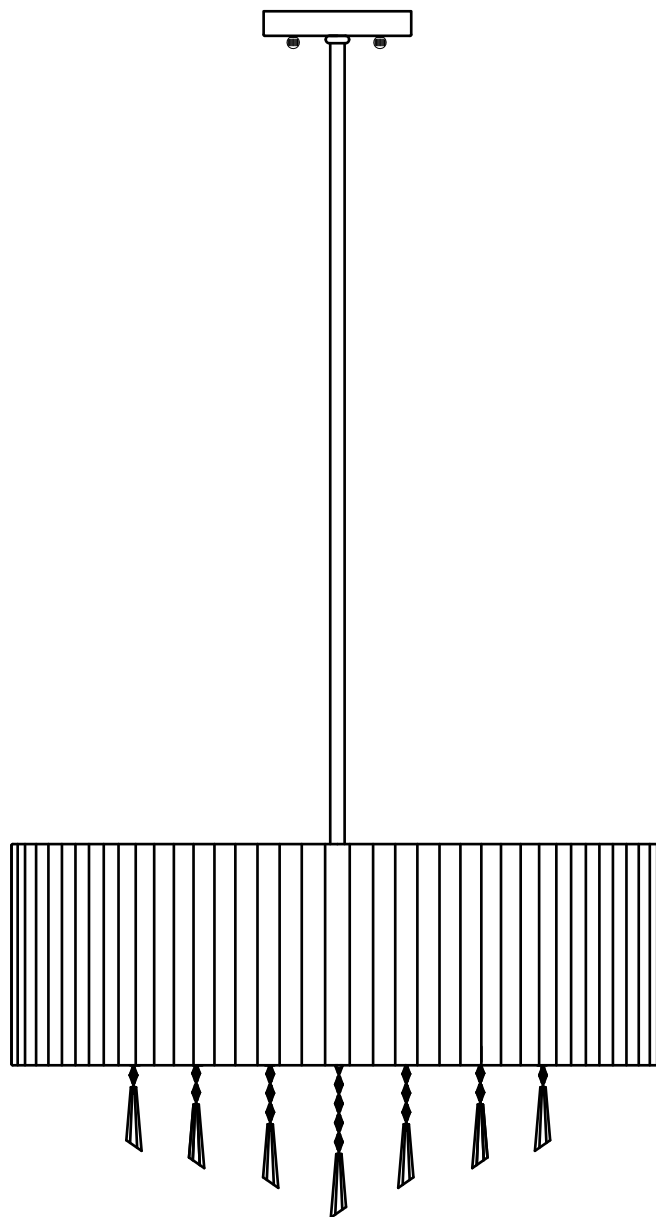
Style Selections® is a registered trademark of LF, LLC. All rights reserved.

Lowes.com

styleselections

# LUMINAIRE SUSPENDU À TROIS AMPOULES

MODÈLE #24692-014



**JOIGNEZ VOTRE REÇU ICI**

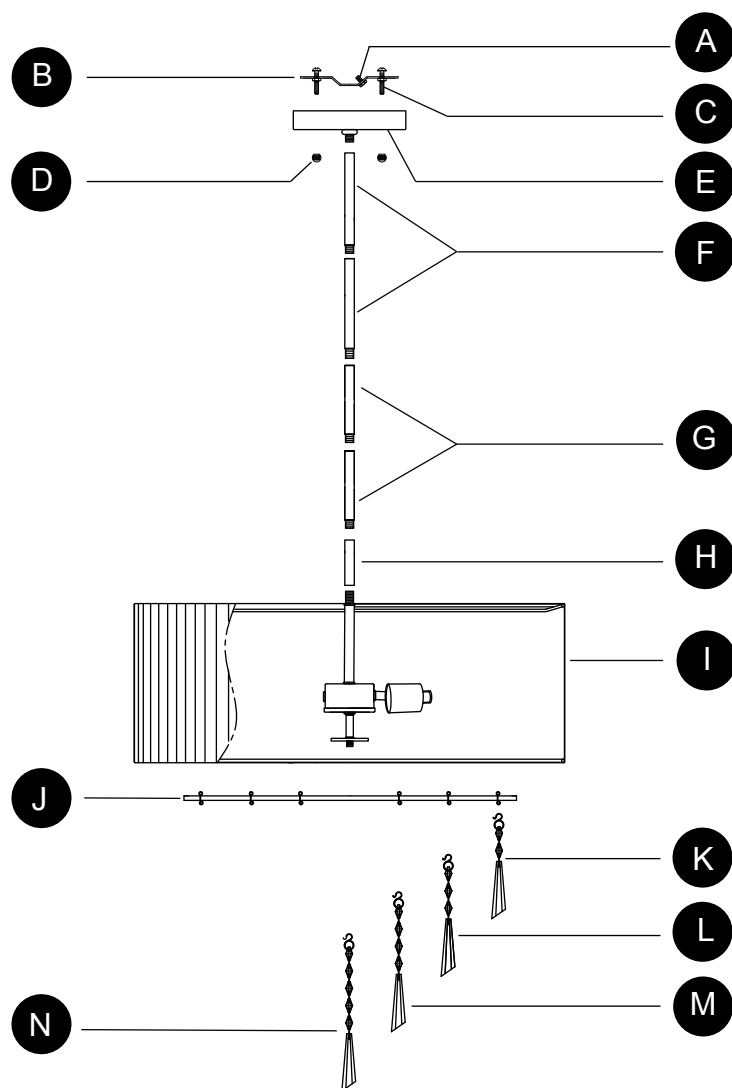
Numéro de série \_\_\_\_\_ Date d'achat \_\_\_\_\_



**Des questions, des problèmes, des pièces manquantes?** Avant de retourner l'article au détaillant, appelez notre service à la clientèle au 1 877 888-8225, entre 8 h et 18 h (HNE) du lundi au jeudi, ou entre 8 h et 17 h (HNE) le vendredi.



## CONTENU DE L'EMBALLAGE



Pièce	Description	Quantité
A	Vis de mise à la terre verte (préassemblée au support de fixation [B])	1
B	Support de fixation (préassemblé au couvercle [E])	1
C	Vis de montage (préassemblée au support de fixation [B])	2
D	Écrou sphérique (préassemblé au couvercle [E])	2
E	Couvercle	1
F	Tige longue	2
G	Tige centrale	2
H	Tige courte	1
I	Corps du luminaire	1
J	Panneau en acrylique	1
K	Courte bande de cristaux	18
L	Bande de cristaux moyenne	12
M	Longue bande de cristaux	6
N	Très longue bande de cristaux	1

## QUINCAILLERIE INCLUSE (grandeur réelle)

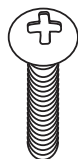
---

AA



Capuchon de connexion  
Qté : 3

BB



Vis pour boîte de sortie  
(grandeur non réelle)  
Qté : 2

CC



Embout  
Qté : 1

DD



Rondelle en métal  
(grandeur non réelle)  
Qté : 1

## CONSIGNES DE SÉCURITÉ

---

Assurez-vous de lire et de comprendre l'intégralité du présent manuel avant de tenter d'assembler, d'utiliser ou d'installer l'article.

### AVERTISSEMENT

- RISQUE DE CHOC ÉLECTRIQUE – avant de commencer l'installation, coupez l'alimentation électrique en plaçant le disjoncteur en position hors tension ou en retirant le fusible.
- RISQUE D'INCENDIE – n'utilisez que des ampoules correspondant aux spécifications inscrites sur l'étiquette du luminaire.
- Ce produit doit être installé conformément au code d'installation en vigueur par une personne qui connaît bien la conception et le fonctionnement de ce produit ainsi que les risques qui y sont associés.

### ATTENTION

- Par mesure de sécurité, lisez l'intégralité des instructions avant de procéder à l'installation.
- Faites appel à un électricien qualifié si vous n'êtes pas certain de la marche à suivre pour l'installation.
- Coupez l'alimentation électrique du luminaire avant de remplacer une ampoule.

## PRÉPARATION

---

Avant de commencer l'assemblage du produit, assurez-vous d'avoir toutes les pièces. Comparez le contenu de l'emballage avec la liste et le tableau ci-dessus. S'il y a des pièces manquantes ou endommagées, ne tentez pas d'assembler l'article.

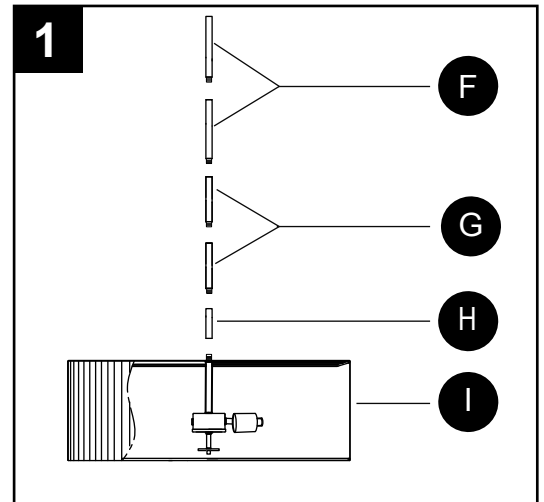
**Temps d'assemblage approximatif** : de 20 à 25 minutes.

Outils nécessaires pour l'assemblage (non inclus) : tournevis à tête plate, tournevis cruciforme, pinces, ruban isolant et coupe-fil.

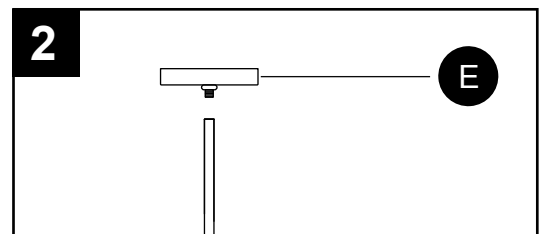
Outils utiles (non inclus) : pinces à dénuder, ruban à mesurer et échelle.

## INSTRUCTIONS POUR L'ASSEMBLAGE

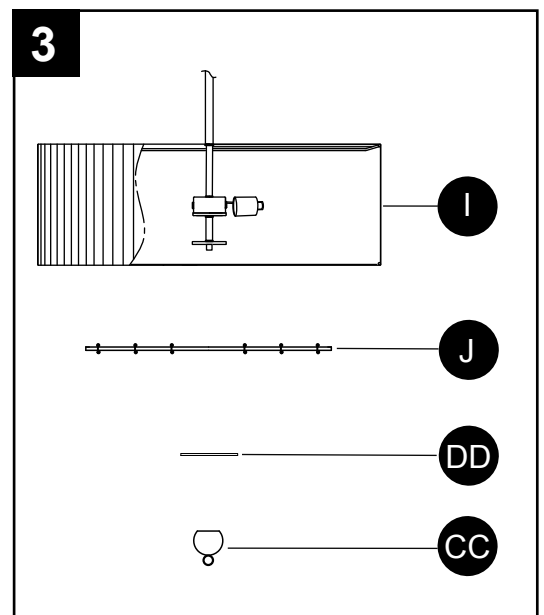
1. Fixez la tige courte (H) à la tige filetée saillante située au centre du corps du luminaire (I). Déterminez la longueur nécessaire du luminaire, puis ajoutez les tiges centrales (G) et longues (F) au besoin.





2. Faites passer les fils du luminaire à travers le couvercle (E), puis fixez celui-ci à la partie assemblée jusqu'à ce qu'il soit serré.



3. Placez minutieusement le panneau en acrylique (J) et la rondelle en métal (DD) sur la tige filetée saillante située sous l'ensemble de douilles du corps du luminaire (I) et fixez le tout à l'aide de l'embout (CC).



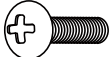
### QUINCAILLERIE UTILISÉE

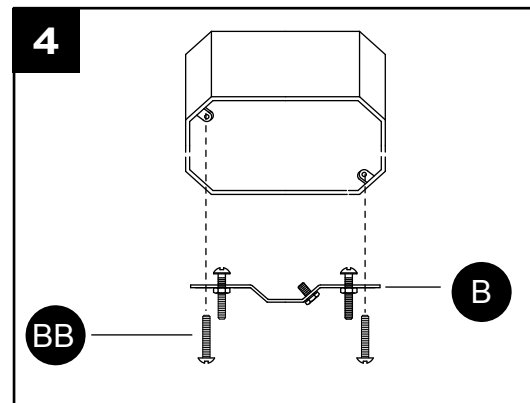
<b>CC</b>	Embout		x 2
<b>DD</b>	Rondelle en métal		x 1

## INSTRUCTIONS POUR L'ASSEMBLAGE

4. Fixez le support de fixation (B) à la boîte de sortie (non incluse) à l'aide des deux vis pour boîte de sortie (BB).

### QUINCAILLERIE UTILISÉE

**BB** Vis pour boîte de sortie  x 2

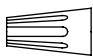


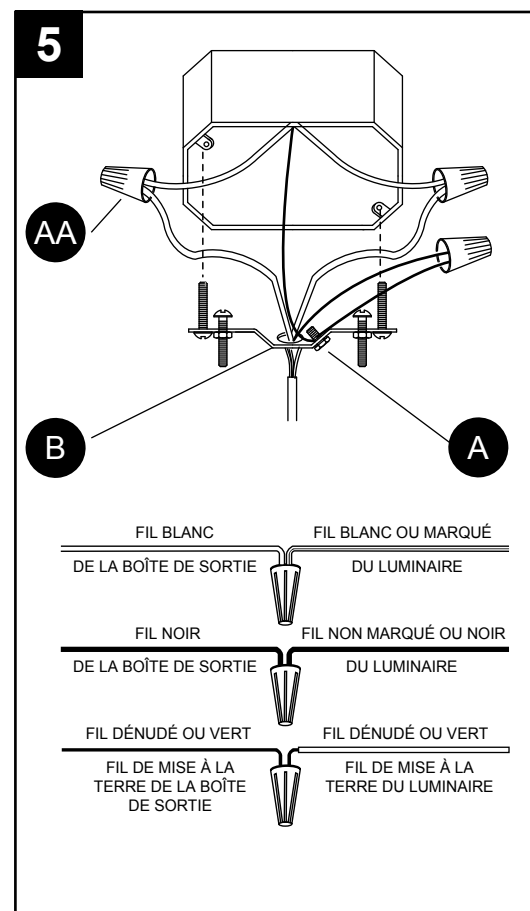
5. Fixez le fil de mise à la terre à la vis de mise à la terre verte (A) du support de fixation (B) ou au fil de mise à la terre de la boîte de sortie (fil habituellement VERT ou DÉNUDÉ). Si vous choisissez la deuxième option, joignez les deux fils au moyen d'un capuchon de connexion (AA) et enrroulez-les avec du ruban isolant (non inclus) bien serré.

**IL EST IMPORTANT QUE LA BOÎTE DE SORTIE DE VOTRE MAISON SOIT CORRECTEMENT MISE À LA TERRE.**

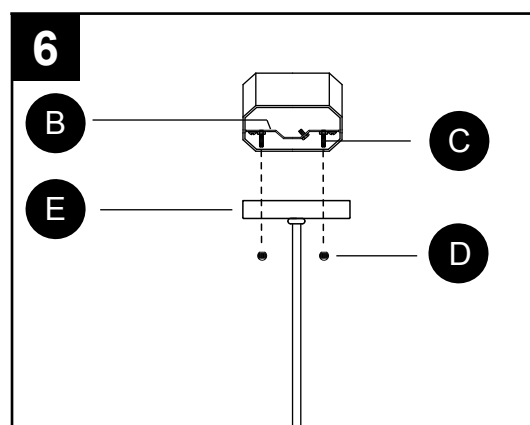
Raccordez le fil neutre du luminaire (BLANC ou MARQUÉ sur le côté) au fil neutre (généralement BLANC) de la boîte de sortie. Raccordez le fil chargé du luminaire (NOIR ou NON MARQUÉ sur le côté) au fil chargé (généralement NOIR) de la boîte de sortie. Joignez les deux fils au moyen du capuchon de connexion (AA) et enrroulez-les avec du ruban isolant bien serré.

### QUINCAILLERIE UTILISÉE

**AA** Capuchon de connexion  x 3

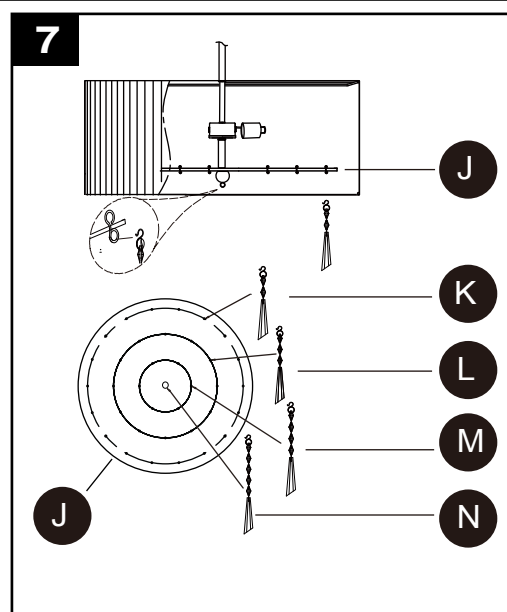


6. Soulevez le couvercle (E) jusqu'à la boîte de sortie, en alignant les deux trous du couvercle (E) avec les vis de montage (C) préassemblées au support de fixation (B), et fixez le tout à l'aide des deux écrous sphériques (D).



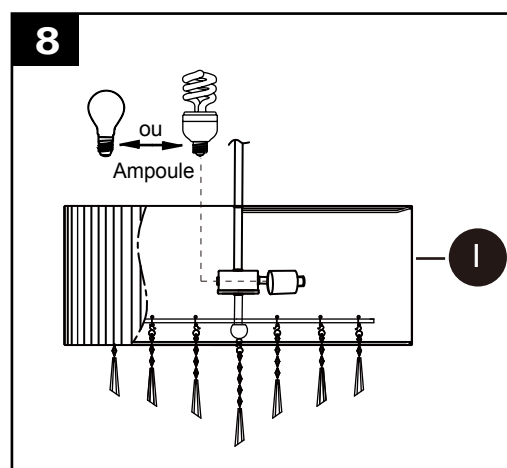
## INSTRUCTIONS POUR L'ASSEMBLAGE

7. Fixez les très longues bandes de cristaux (N), les longues bandes de cristaux (M), les bandes de cristaux moyennes (L) et les courtes bandes de cristaux (K) aux crochets correspondants sur le panneau en acrylique (J), tel que l'illustre la figure 7.



8. Vissez trois ampoules à culot moyen à incandescence d'un maximum de 60 watts ou trois ampoules fluocompactes d'un maximum de 13 watts (non incluses).

Consultez les indications ou les étiquettes apposées sur le luminaire pour obtenir d'autres renseignements.



## ENTRETIEN

- Nettoyez l'article à l'aide d'un linge doux et sec ou d'un plumeau. Évitez les produits chimiques forts et les nettoyants abrasifs; ils pourraient endommager le fini.

## DÉPANNAGE

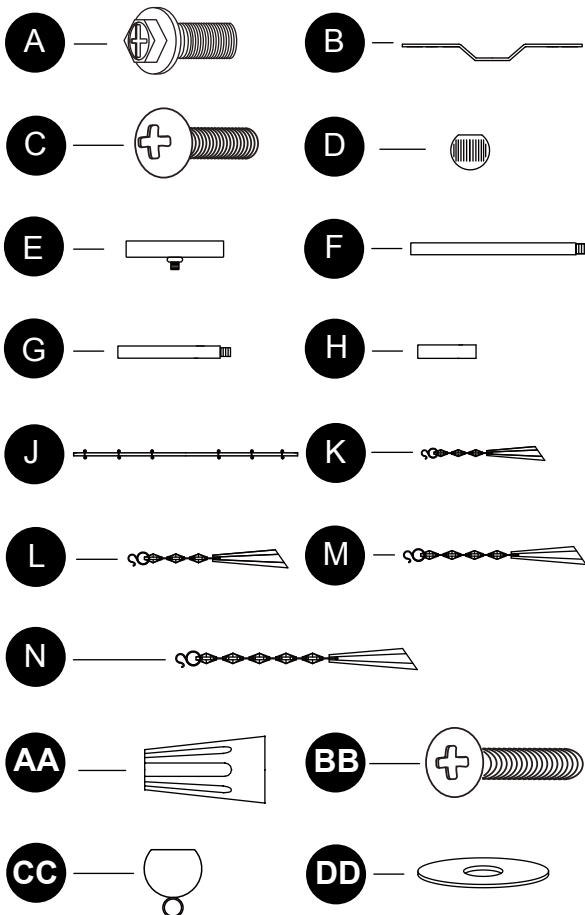
PROBLÈME	CAUSE POSSIBLE	MESURE CORRECTIVE
Une ampoule ne s'allume pas.	<ol style="list-style-type: none"> <li>1. L'ampoule est grillée.</li> <li>2. L'alimentation est coupée.</li> <li>3. Les fils électriques sont mal branchés.</li> <li>4. L'interrupteur est défectueux.</li> </ol>	<ol style="list-style-type: none"> <li>1. Remplacez l'ampoule.</li> <li>2. Vérifiez l'alimentation électrique.</li> <li>3. Vérifiez le câblage.</li> <li>4. Testez ou remplacez l'interrupteur.</li> </ol>
Un fusible saute ou un disjoncteur se déclenche lorsque le luminaire est mis sous tension.	Des fils sont croisés ou le fil d'alimentation n'est pas mis à la terre.	Vérifiez les connexions.

## GARANTIE

Le fabricant garantit tous ses luminaires contre les défauts de matériaux ou de fabrication pour une période de un (1) an à compter de la date d'achat. Si, durant cette période, l'article présente des défauts de matériaux ou de fabrication, retournez-le au détaillant dans sa boîte d'origine, accompagné du reçu. Le fabricant choisira de réparer ou de remplacer le produit, ou de rembourser l'équivalent du prix d'achat. Cette garantie ne couvre pas les luminaires endommagés en raison d'un usage inapproprié, de dommages accidentels ou d'une manipulation ou d'une installation inadéquate, et elle exclut expressément toute responsabilité pour des dommages directs, accessoires ou consécutifs. Certains États ou certaines provinces ne permettent pas l'exclusion ou la limitation d'une garantie implicite, de sorte que les exclusions et limitations mentionnées ci-dessus peuvent ne pas s'appliquer à vous. Cette garantie vous confère des droits précis. Il est possible que vous disposiez également d'autres droits, qui varient d'un État ou d'une province à l'autre.

## LISTE DES PIÈCES DE RECHANGE

Pour obtenir des pièces de rechange, communiquez avec notre service à la clientèle au 1 877 888-8225, entre 8 h et 18 h (HNE), du lundi au jeudi, ou entre 8 h et 17 h (HNE) le vendredi.



Pièce	Description	No de pièce
A	Vis de mise à la terre verte	48-0011-0000
B	Traverse	43-0001-0000
C	Vis de montage	48-0021-0000
D	Écrou sphérique	46-0011-0000
E	Couvercle	41-0001-0000
F	Tige longue	42-0000-0002
G	Tige centrale	42-0000-0001
H	Tige courte	42-0000-0000
J	Panneau en acrylique	60-0001-0000
K	Courte bande de cristaux	61-0001-0000
L	Bande de cristaux moyenne	61-0001-0001
M	Longue bande de cristaux	61-0001-0002
N	Très longue bande de cristaux	61-0001-0003
AA	Capuchon de connexion	70-0001-0000
BB	Vis pour boîte de sortie	48-0001-0000
CC	Embout	46-0001-0000
DD	Rondelle en métal	44-0001-0000

Imprimé en Chine

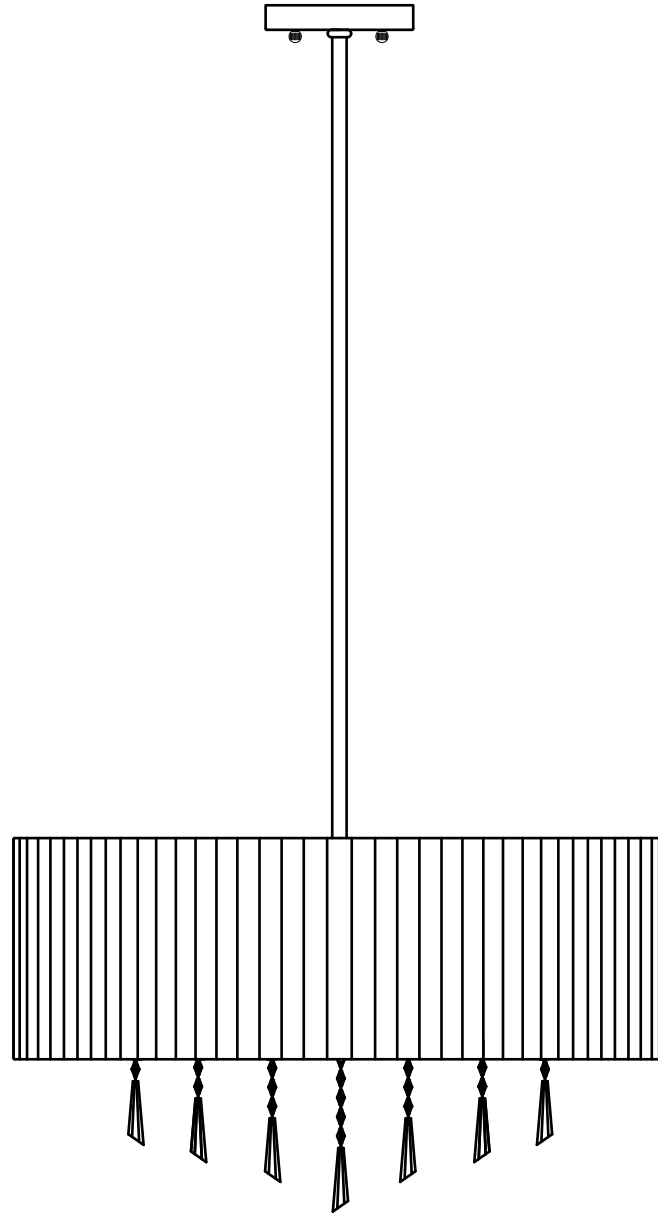
Style Selections® est une marque de commerce déposée de LF, LLC. Tous droits réservés.

styleselections™

ARTÍCULO #0442419

# LÁMPARA COLGANTE DE 3 LUCES

MODELO #24692-014



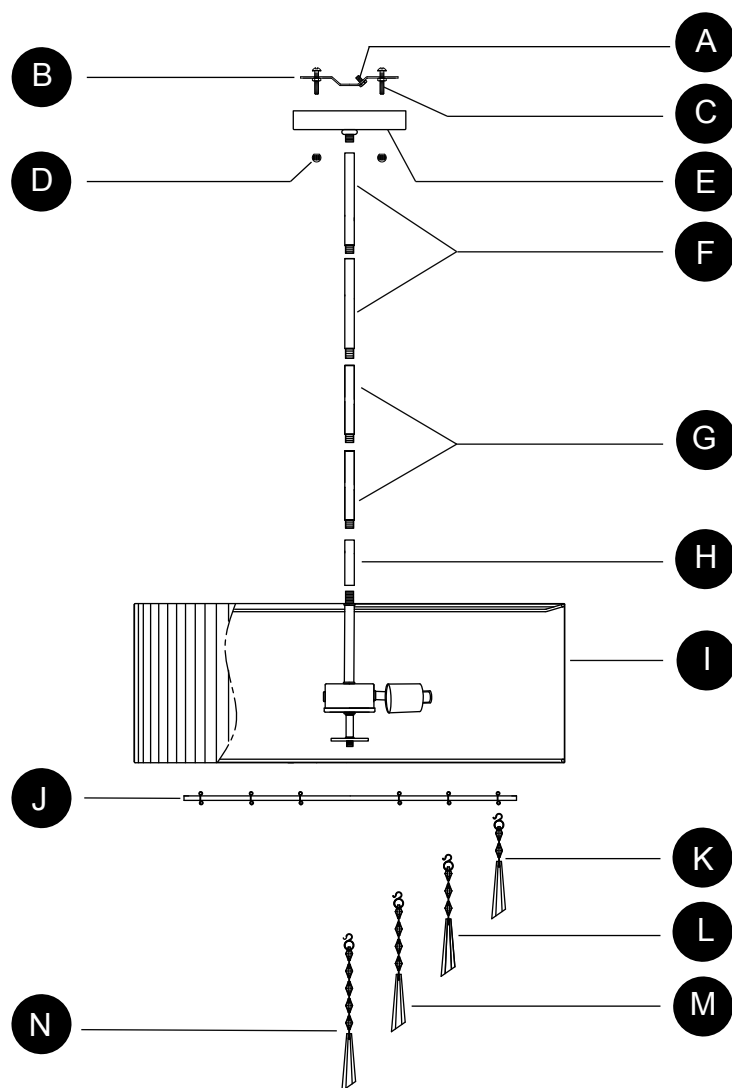
**ADJUNTE SU RECIBO AQUÍ**

Número de serie \_\_\_\_\_ Fecha de compra \_\_\_\_\_



**¿Preguntas, problemas, piezas faltantes?** Antes de volver a la tienda, llame a nuestro Departamento de Servicio al Cliente al 1-877-888-8225, de lunes a viernes de 8 a.m. a 6 p.m., y los viernes de 8 a.m. a 5 p.m., hora estándar del Este.

## CONTENIDO DEL PAQUETE



Pieza	Descripción	Cantidad
A	Tornillo verde de puesta a tierra (preensamblado en la placa perforada (B))	1
B	Placa perforada (preensamblada en la cubierta (E))	1
C	Tornillo de montaje (preensamblado en la placa perforada (B))	2
D	Tuerca esférica (preensamblada en la cubierta (E))	2
E	Cubierta	1
F	Varilla larga	2
G	Varilla mediana	2
H	Varilla corta	1
I	Cuerpo de la lámpara	1
J	Panel acrílico	1
K	Hilera de cristal pequeña	18
L	Hilera de cristal mediana	12
M	Hilera de cristal larga	6
N	Hilera de cristal muy larga	1



## ADITAMENTOS (se muestran en tamaño real)

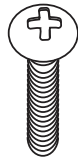
---

AA



Conector de cables  
Cant. 3

BB



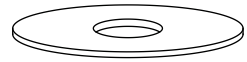
Tornillo para la caja de salida  
(no se muestra en tamaño real)  
Cant. 2

CC



Remate  
Cant. 1

DD



Arandela de metal  
(no se muestra en tamaño real)  
Cant. 1

## INFORMACIÓN DE SEGURIDAD

---

Lea y comprenda completamente este manual antes de intentar ensamblar, usar o instalar el producto.

### ADVERTENCIA

- **RIESGO DE DESCARGA ELÉCTRICA:** Antes de comenzar la instalación, coloque el interruptor de circuito en la posición de apagado o extraiga la caja de fusibles principal.
- **RIESGO DE INCENDIO:** Use las bombillas que se especifican en las marcas y/o las etiquetas en la lámpara.
- Este producto debe estar instalado de acuerdo con el código de instalación que corresponda y debe hacerlo una persona familiarizada con la fabricación y el funcionamiento del producto y los peligros involucrados.

### PRECAUCIÓN

- Por su seguridad, lea completamente las instrucciones antes de comenzar la instalación.
- Consulte con un electricista calificado si tiene dudas sobre la instalación eléctrica.
- Desconecte la alimentación eléctrica a la lámpara antes de reemplazar las bombillas.

## PREPARACIÓN

---

Antes de comenzar a ensamblar el producto, asegúrese de tener todas las piezas. Compare las piezas con la lista del contenido del paquete y el diagrama anterior. No intente ensamblar el producto si falta alguna pieza o si estas están dañadas.

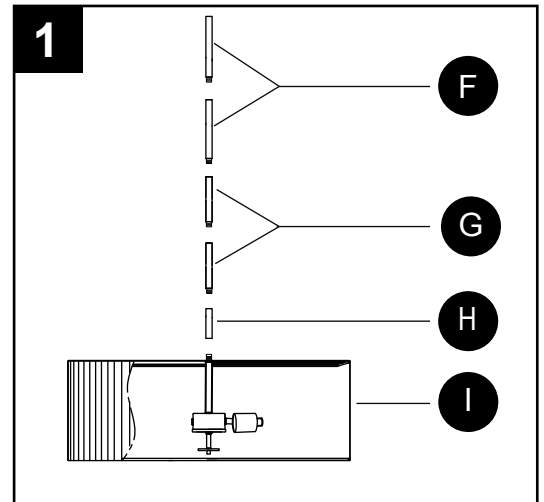
**Tiempo estimado de ensamblaje:** 20 a 25 minutos.

Herramientas necesarias para el ensamblaje (no se incluyen): Destornillador de cabeza plana, destornillador Phillips, pinzas, cinta aislante, pinzas cortacables.

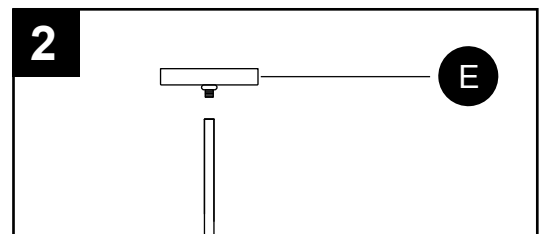
Herramientas útiles (no se incluyen): Pinzas pelacables, cinta métrica, escalera.

## INSTRUCCIONES DE ENSAMBLAJE

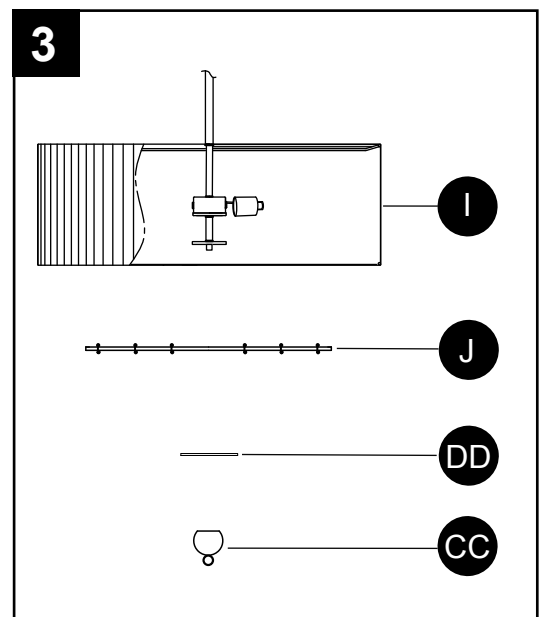
1. Fije la varilla corta (H) en el manguito roscado sobresaliente ubicado al centro del cuerpo de la lámpara (I). Luego, determine el largo deseado del artículo, para esto agregue varillas medianas (G) y varillas largas (F) según sea necesario.





2. Pase los conductores de la lámpara por la cubierta (E) y fije esta última al conjunto hasta que esté bien ajustada.



3. Coloque con cuidado el panel acrílico (J) y la arandela de metal (DD) en el manguito roscado que sobresale bajo los portalámparas del cuerpo de la lámpara (I) y asegure con el remate (CC).



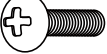
### ADITAMENTOS UTILIZADOS

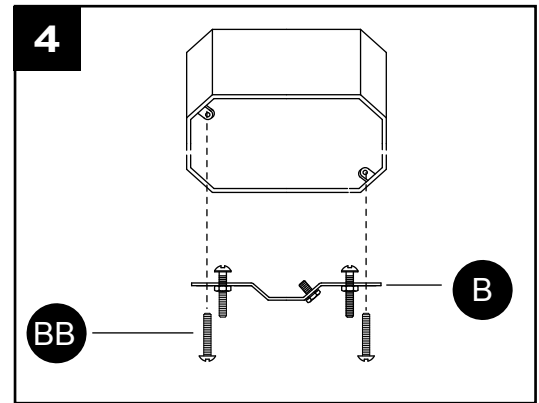
<b>CC</b>	Remate		x 2
<b>DD</b>	Arandela de metal		x 1

## INSTRUCCIONES DE ENSAMBLAJE

4. Coloque la placa perforada (B) en la caja de salida (no se incluye) con los dos tornillos para la caja de salida (BB).

### ADITAMENTOS UTILIZADOS

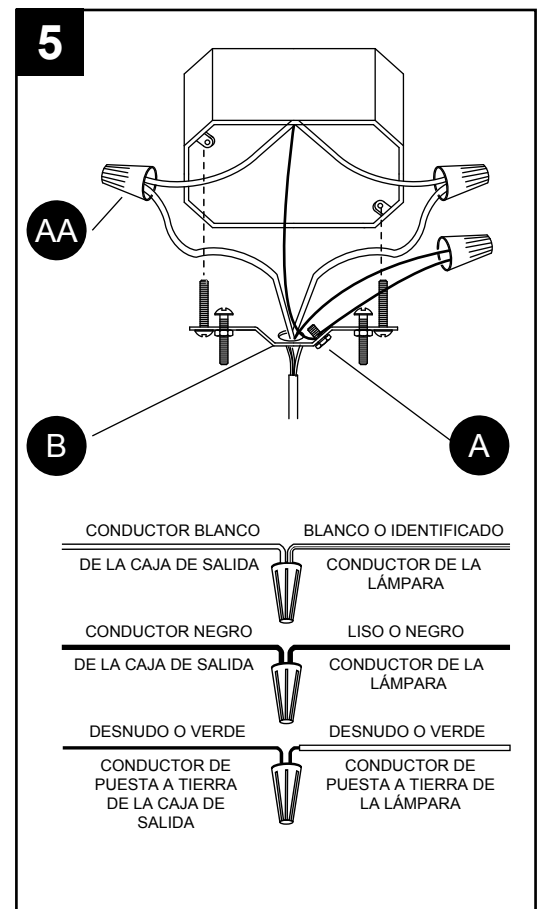
**BB** Tornillo para la caja de salida  x 2




5. Fije el conductor de tierra de la lámpara al tornillo verde de puesta a tierra (A) en la placa perforada (B) o al conductor de puesta a tierra de la caja de salida (que generalmente es un conductor VERDE o DESNUDO). Si lo fija al conductor de puesta a tierra de la caja de salida, una ambos conductores con el conector de cables (AA) y envuélvalos firmemente con cinta aislante (no se incluye).

**ES IMPORTANTE QUE LA CAJA DE SALIDA DE SU CASA TENGA UNA PUESTA A TIERRA ADECUADA.**

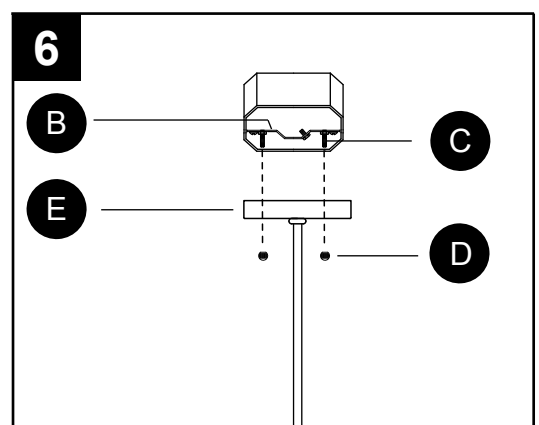
Conecte el conductor neutro de la lámpara (BLANCO o IDENTIFICADO a los costados) al conductor neutro (generalmente BLANCO) de la caja de salida. Conecte el conductor de corriente (NEGRO o LISO en los costados) de la lámpara al conductor de corriente (generalmente NEGRO) de la caja de salida. Una los conductores con el conector de cables (AA) y envuelva firmemente dicho conector (AA) con cinta aislante.



### ADITAMENTOS UTILIZADOS

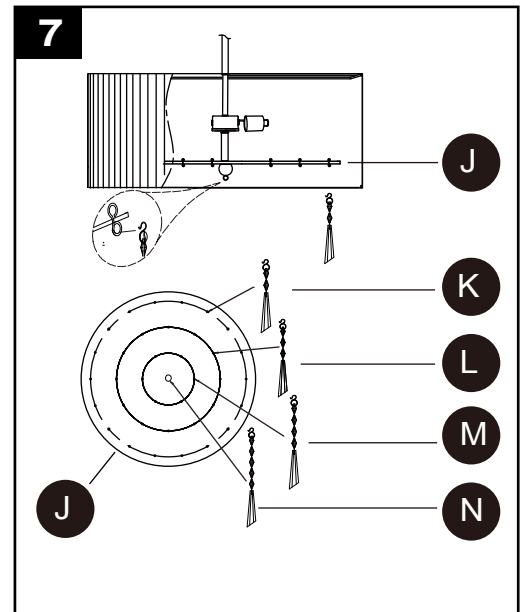
**AA** Conector de cables  x 3

6. Eleve la cubierta (E) hacia la caja de salida, alinee los dos orificios en la cubierta (E) con los tornillos de montaje (C) preensamblados en la placa perforada (B) y asegure con las dos tuercas esféricas (D)



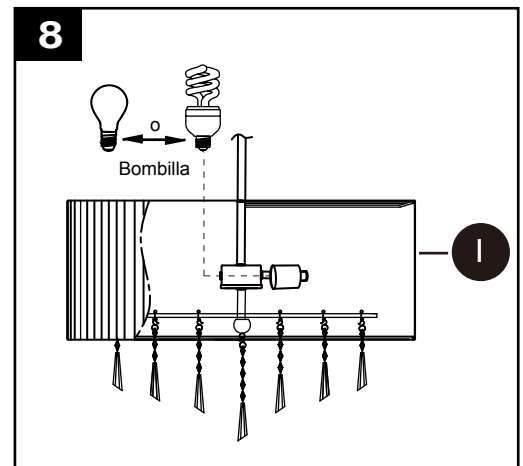
## INSTRUCCIONES DE ENSAMBLAJE

7. Fije la hilera de cristal muy larga (N), las hileras de cristal largas (M), las hileras de cristal medianas (L) y las hileras de cristal pequeñas (K) a los ganchos apropiados en el panel acrílico (J), como se muestra en la fig. 7.



8. Instale tres bombillas incandescentes de base media de 60 vatios como máximo o tres bombillas CFL de 13 vatios como máximo (ninguna se incluye).

Consulte las marcas y/o etiquetas de la lámpara para obtener más información.



## CUIDADO Y MANTENIMIENTO

- Limpie la lámpara con un paño suave y seco o con un paño de limpieza estático. No utilice productos químicos y limpiadores abrasivos ya que pueden dañar el acabado de la lámpara.

## SOLUCIÓN DE PROBLEMAS

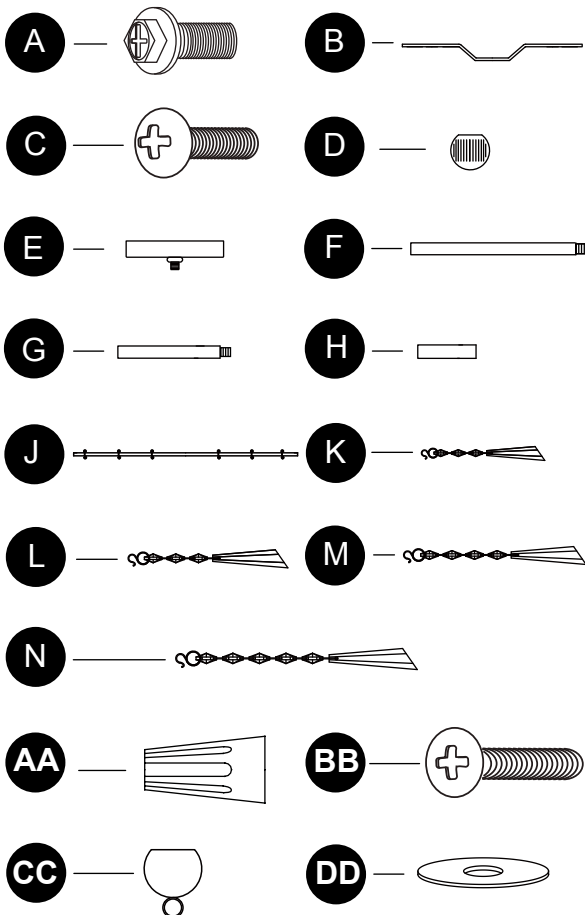
PROBLEMA	CAUSA POSIBLE	ACCIÓN CORRECTIVA
Las bombillas no se encienden.	<ol style="list-style-type: none"> <li>1. Hay bombillas quemadas.</li> <li>2. No hay alimentación.</li> <li>3. La conexión de los cables es incorrecta.</li> <li>4. El interruptor está defectuoso.</li> </ol>	<ol style="list-style-type: none"> <li>1. Reemplace la bombilla.</li> <li>2. Compruebe si hay suministro de electricidad.</li> <li>3. Revise el cableado.</li> <li>4. Pruebe o reemplace el interruptor.</li> </ol>
Cuando se enciende la luz, el fusible se quema o el interruptor de circuito se dispara.	Hay cables cruzados o el conductor de fuerza no tiene puesta a tierra.	Revise las conexiones del cableado.

## GARANTÍA

El fabricante garantiza que todas sus lámparas estarán libres de defectos en los materiales y la mano de obra por un (1) año a partir de la fecha de compra. Si dentro de este período el producto presenta defectos en los materiales o la mano de obra, se debe devolver el producto en su caja original, junto con una copia del recibo de venta como comprobante de compra, al lugar donde se compró. El fabricante, a su elección, reparará, reemplazará o reembolsará el monto original de la compra al comprador. Esta garantía no cubre lámparas dañadas debido al mal uso, daño accidental, manipulación y/o instalación inadecuada y excluye específicamente toda responsabilidad por daños directos, accidentales o resultantes. Debido a que algunos estados no permiten exclusiones o limitaciones en una garantía implícita, las exclusiones y limitaciones anteriores pueden no aplicarse en su caso. Esta garantía le otorga derechos legales específicos. Usted podría tener otros derechos que varían según el estado.

## LISTA DE PIEZAS DE REPUESTO

Para obtener piezas de repuesto, llame a nuestro Departamento de Servicio al Cliente al 1-877-888-8225, de lunes a jueves de 8 a.m. a 6 p.m., y los viernes de 8 a.m. a 5 p.m., hora estándar del Este.



Pieza	Descripción	Pieza #
A	Tornillo verde de puesta a tierra	48-0011-0000
B	Placa perforada	43-0001-0000
C	Tornillo de montaje	48-0021-0000
D	Tuerca esférica	46-0011-0000
E	Cubierta	41-0001-0000
F	Varilla larga	42-0000-0002
G	Varilla mediana	42-0000-0001
H	Varilla corta	42-0000-0000
J	Panel acrílico	60-0001-0000
K	Hilera de cristal pequeña	61-0001-0000
L	Hilera de cristal mediana	61-0001-0001
M	Hilera de cristal larga	61-0001-0002
N	Hilera de cristal muy larga	61-0001-0003
AA	Conector de cables	70-0001-0000
BB	Tornillo para la caja de salida	48-0001-0000
CC	Remate	46-0001-0000
DD	Arandela de metal	44-0001-0000