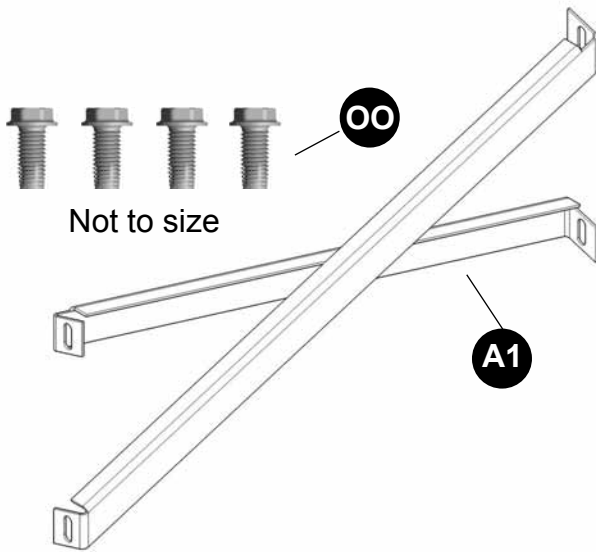


PACKAGE CONTENTS



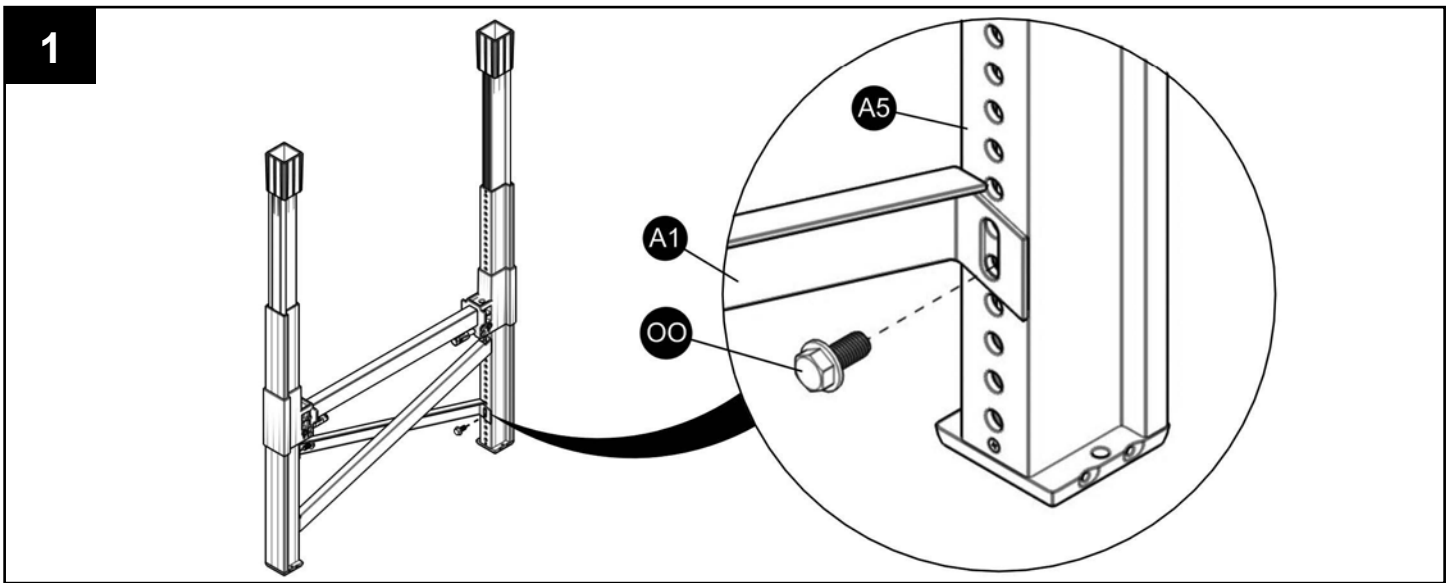
PART	DESCRIPTION	QUANTITY
A1	Cross Brace Angle	2
OO	Bolt, 9/16 x 1-1/4" HWH TapFlex	4

ATTACH YOUR RECEIPT HERE



Questions, problems, missing parts? Before returning to your retailer, call our customer service department at 1-888-442-2923, 8 a.m. - 5 p.m., CST, Monday - Friday.

ASSEMBLY INSTRUCTIONS

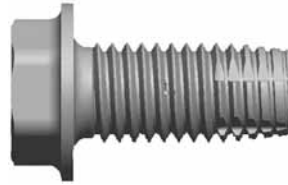


1. Using 1-1/4" Tap Flex Bolt (OO), attach cross brace to H sections that have a height more than 22" from bottom of post.

Hardware Used

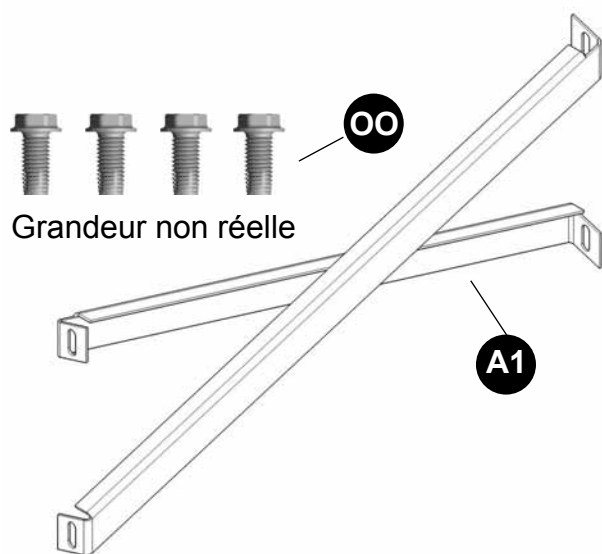


Bolt, 9/16 x 1-1/4" HWH TapFlex x 4



For full assembly and installation instructions, see the manual included with the R100 Bottom Run or visit www.lowes.com/ramps.

CONTENU DE L'EMBALLAGE



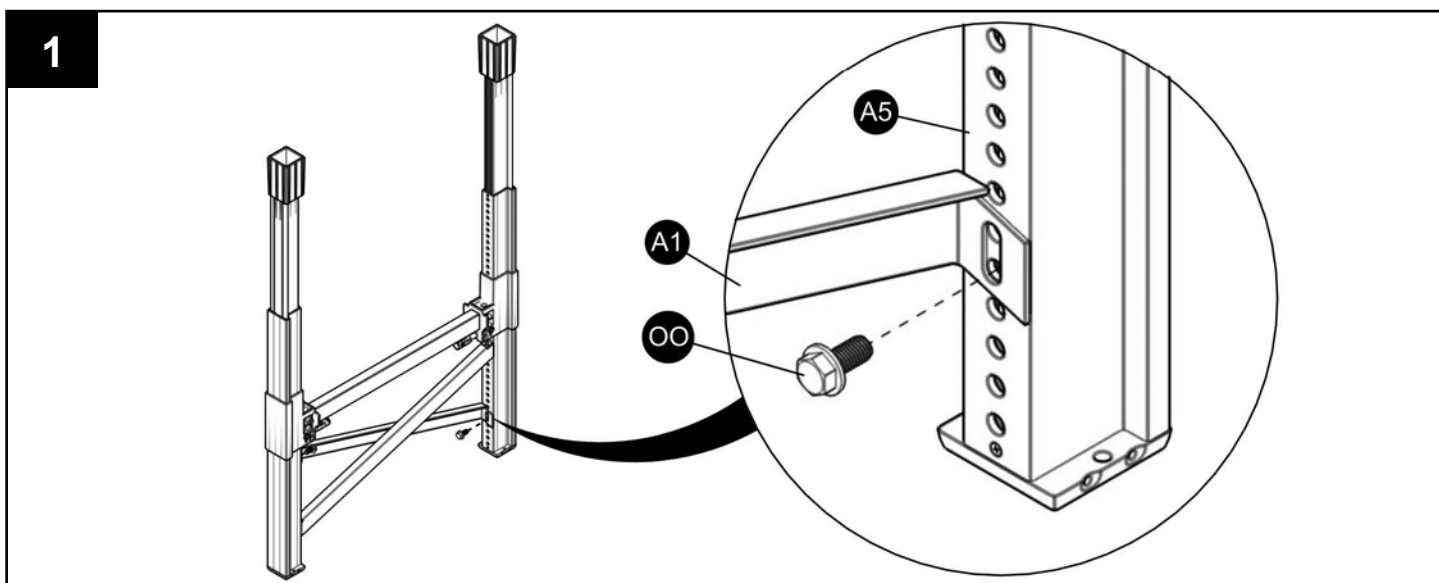
PIÈCE	DESCRIPTION	QUANTITÉ
A1	Bras d'entretoise	2
OO	Boulon de 9/16 x 1 1/4 po à tête à embase hexagonale TapFlex	4

JOIGNEZ VOTRE REÇU ICI



Des questions, des problèmes, des pièces manquantes? Avant de retourner l'article au détaillant, appelez notre service à la clientèle au 1 888 442-2923, entre 8 h et 17 h (HNC), du lundi au vendredi.

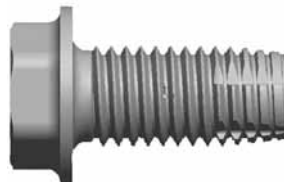
INSTRUCTIONS POUR L'ASSEMBLAGE



1. À l'aide d'un boulon TapFlex de 1 1/4 po (OO), fixez les traverses aux sections en « H » qui font plus de 55,88 cm à partir de la base du montant.

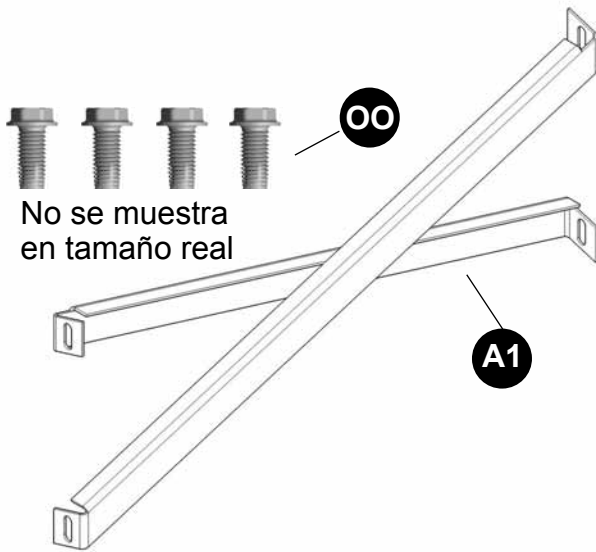
Quincaillerie utilisée

- OO** Boulon de 9/16 x 1 1/4 po à tête à embase hexagonale TapFlex x 4



Pour obtenir des instructions d'assemblage et d'installation complètes, consultez le manuel fourni avec la partie inférieure de la rampe R100 ou rendez-vous au www.lowes.com/ramps.

CONTENIDO DEL PAQUETE



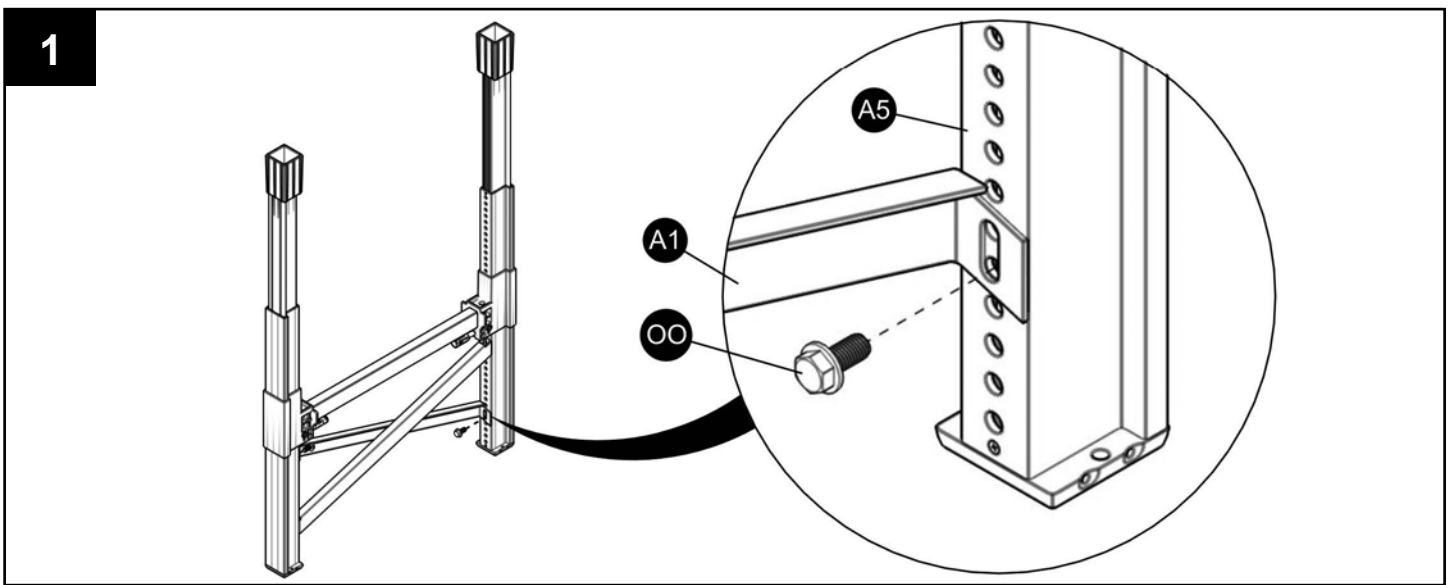
PIEZA	DESCRIPCIÓN	CANTIDAD
A1	Ángulo del soporte transversal	2
OO	Perno TapFlex HWH de 9/16 pulg x 1-1/4 pulg	4

ADJUNTE SU RECIBO AQUÍ



¿Preguntas, problemas, piezas faltantes? Antes de volver a la tienda, llame a nuestro Departamento de Servicio al Cliente al 1-888-442-2923, de lunes a viernes de 8 a.m. a 5 p.m, hora central estándar.

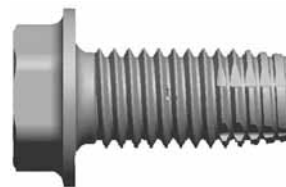
INSTRUCCIONES DE ENSAMBLAJE



1. Use el perno TapFlex de 1-1/4 pulg (OO) para fijar el soporte transversal a las secciones en H que midan más de 55,88 cm desde la parte inferior al poste.

Aditamentos utilizados

- OO Perno TapFlex HWH de x 4
9/16 pulg x 1-1/4 pulg



Para obtener instrucciones completas para el ensamblaje y la instalación, consulte el manual que se incluye con el recorrido inferior R100 o visite www.lowes.com/ramps.