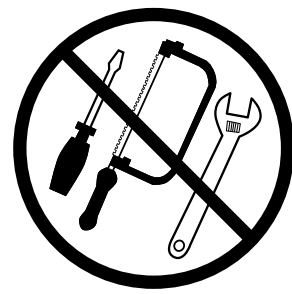


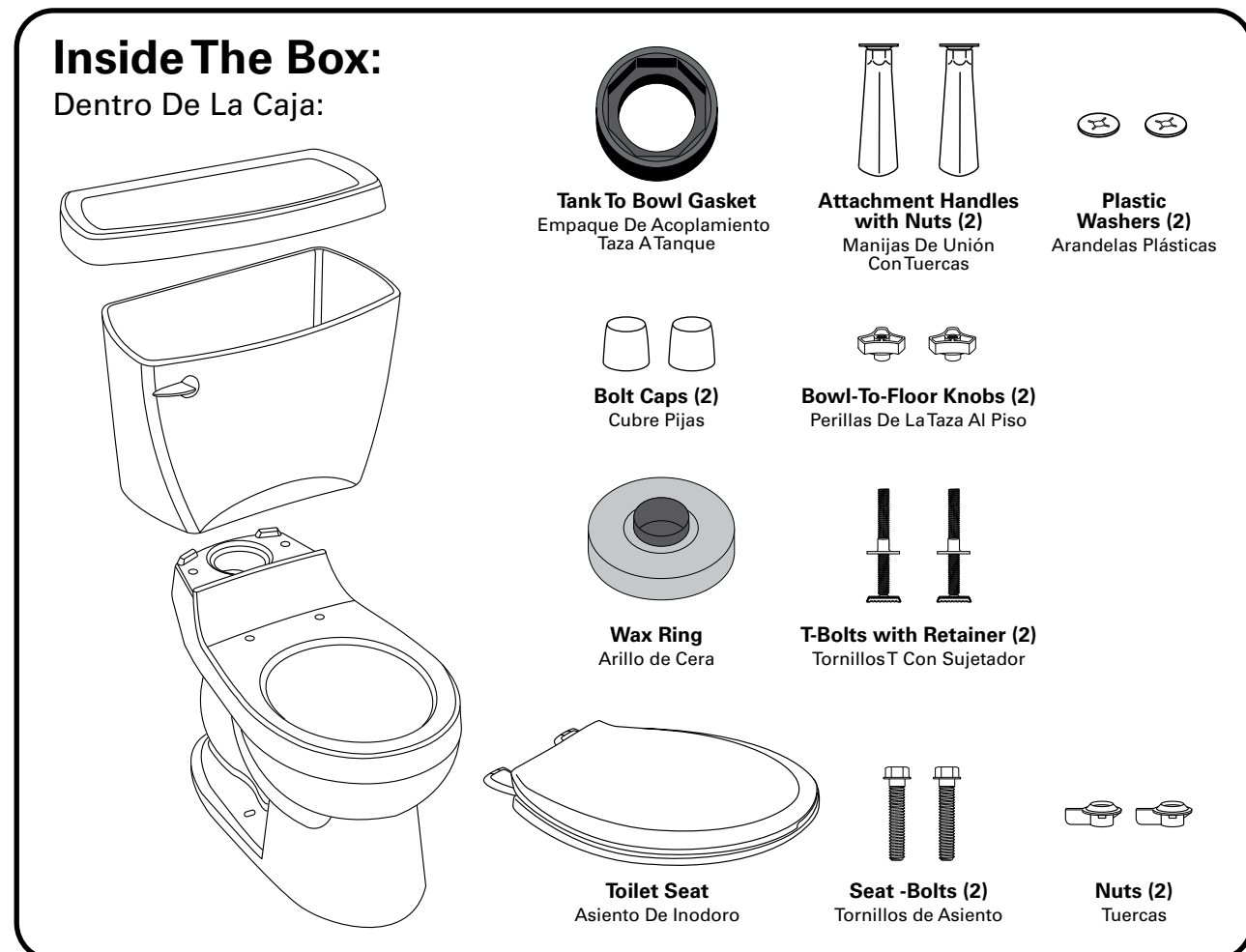
# EASY INSTALLATION POSTER

CARTEL DE INSTALACIÓN FÁCIL



## American Standard

Style That Works Better



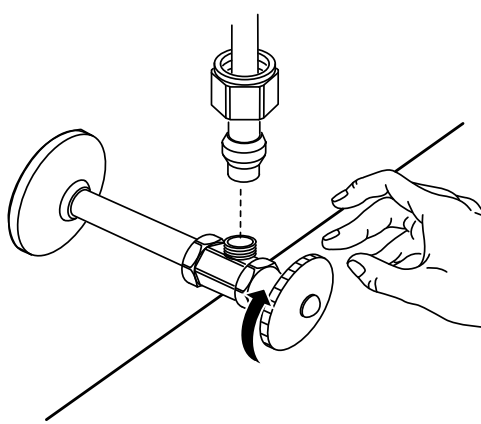
**Before You Start:**  
Antes De Comenzar La Instalación:

**For Assistance Call Customer Care at: (800) 442-1902**

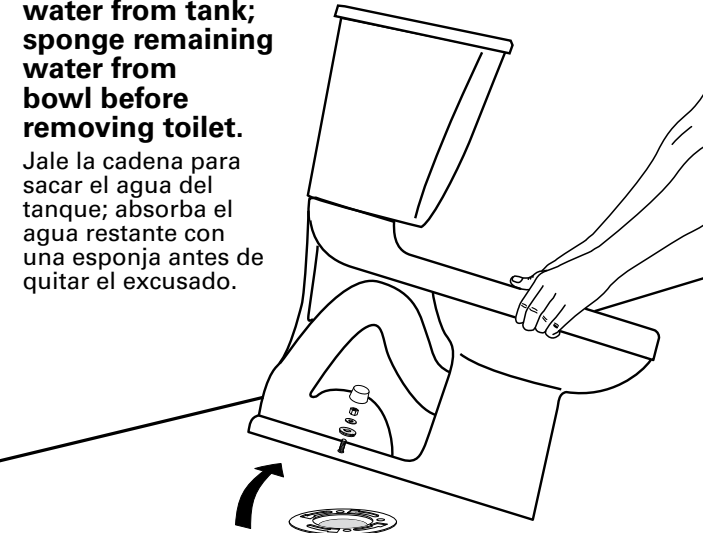
Para asistencia llame a Atención al cliente: (800) 442-1902  
[www.americanstandard.com](http://www.americanstandard.com)

**If Removing An Existing Toilet**  
Quitando Un Inodoro Existente

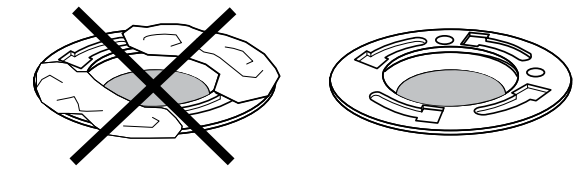
**Turn off water supply.**  
Cierre el abastecimiento de agua.



**Flush to remove water from tank; sponge remaining water from bowl before removing toilet.**  
Jale la cadena para sacar el agua del tanque; absorba el agua restante con una esponja antes de quitar el excusado.



**Clean flange.**  
Limpiar la brida.



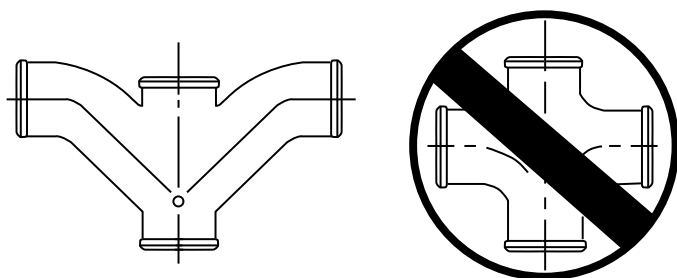
**Caution: If leaving floor flange open for more than 1-2 hours, cover flange to prevent escaping sewer gasses.**

Advertencia: Si se deja la brida del piso abierta por más de 1 A 2 horas, cubra la brida para evitar que los gases del alcantarillado penetren en el baño.

## Installation Instructions:

Instrucciones De Instalación:

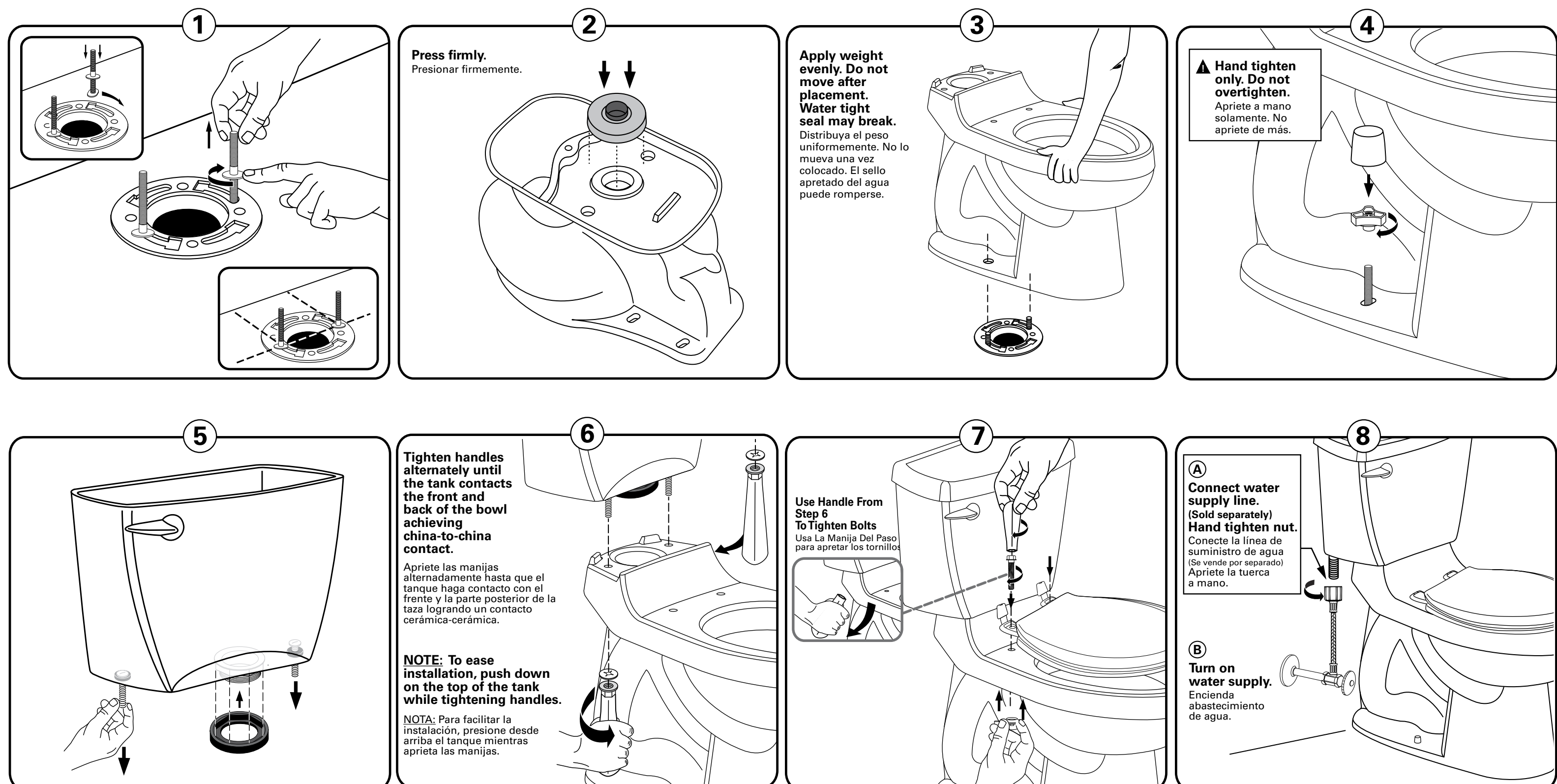
### BACK-TO-BACK INSTALLATION INSTALACIÓN EN OPOSICIÓN



Recommended fitting type for back-to-back installations.  
Tipo de accesorio recomendado para instalaciones en oposición.

Depending upon your plumbing and venting conditions, the flow from the Champion® 4 in a back-to-back installation may create a vacuum on the system and draw water from the opposing bowl. The National Standards Plumbing Code prohibits the use of a cross fitting for drainage as throw over is possible. The code does approve a directional "Y" style fitting with proper venting to direct the water downward and away from the other toilet.

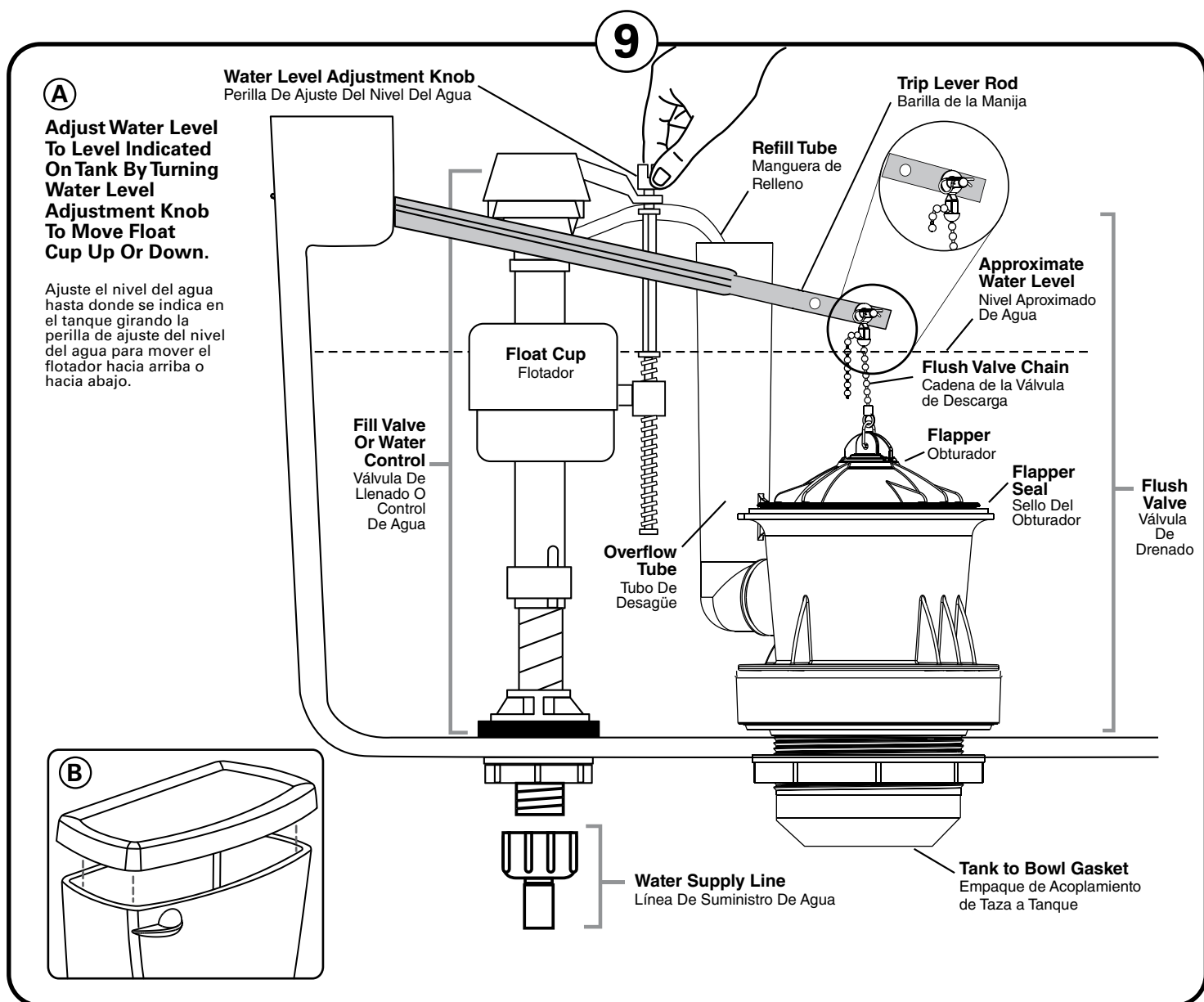
Dependiendo de las condiciones de plomería y de ventilación, el flujo del Champion® 4 en una instalación en oposición puede crear un vacío en el sistema y sacar agua de la taza opuesta. El Código nacional de normas de plomería (National Standards Plumbing Code) prohíbe el uso de un accesorio cruzado para el drenaje, debido a la posibilidad de rechazo. El código aprueba un accesorio direccional tipo "Y" con una ventilación adecuada para dirigir el agua hacia abajo y lejos del otro inodoro.



**WARNING: Overtightening of water supply line nuts could result in breakage and potential flooding. If the connection leaks after hand tightening, replace the supply line. Do not use any type of sealant on the water supply connection. Use of plumber's putty, pipe dope, or any other type of sealant will void the warranty.**

**ADVERTENCIA: Si aprieta demasiado las tuercas de la tubería que suministra agua, puede provocar una rotura y causar una inundación. Si la conexión tiene una fuga después de apretar todo a mano, reemplace el tubo de suministro de agua. No utilice ninguna clase de sellador en la conexión de la tubería. El uso de masilla de plomería, lubricante o cualquier otra clase de sellador invalidará la garantía.**





**Care And Cleaning**  
Cuidado Y Limpieza

When cleaning your toilet, wash it with mild, soapy water, rinse thoroughly with clear water and dry with a soft cloth. **WARNING:** Do not use in-tank cleaners. These products can seriously corrode fittings in the tank. This damage can cause leakage and property damage. **American Standard shall not be responsible or liable for any damage caused by the use of in-tank cleaners.**

Cuando limpie el inodoro, lávelo con agua con jabón suave, enjuague completamente con agua limpia y seque con un paño suave. **ADVERTENCIA:** No use limpiadores dentro del tanque. Esos productos pueden corroer seriamente los accesorios del tanque. Dicho daño puede provocar fugas y daños a la propiedad. **American Standard no será responsable civil ni legal por ningún daño provocado por el uso de limpiadores dentro del tanque.**

**Troubleshooting Guide**  
Guía De Localización De Fallas

See Step 9 For Diagram

Problem	Possible Cause	Corrective Action
Does not flush	a. Water supply valve closed. b. Supply line blocked. c. Flush valve chain too loose or disconnected. d. Sand or debris lodged in water control.	a. Open valve and allow water to fill tank. b. Shut off water supply, disconnect supply line and inspect all gaskets and washers. Reassemble. c. Readjust chain length as required. d. Shut off water supply. Remove cap and clean as per Fluidmaster maintenance instructions at: <a href="http://www.americanstandard-us.com/enevs/fluidmasterguide.pdf">www.americanstandard-us.com/enevs/fluidmasterguide.pdf</a>
Poor or sluggish flush	a. Bowl water level too low. b. Supply valve partly closed. c. Partially clogged trapway and/or drain pipe and/or vent. d. Supply pressure too low.	a. Check that refill tube is connected to water control and inserted into overflow tube without being kinked or damaged. b. Open supply valve fully. Be sure that proper supply tube size is used. c. Remove obstruction. Consult a plumber if necessary. d. Normal supply pressure must be at least 20 psi.
Toilet leaks	a. Poor supply line connection. b. Poor bowl to tank/floor connection.	a. Review Step 8 of installation procedure. b. Review Step 1 through 6 of installation procedure.
Toilet does not shut off	a. Flapper seal leaking or deformed. b. Sand or debris lodged in water control. c. Flush valve chain too tight, holding flapper open.	a. Clean debris from seal surface. Replace flapper seal as needed. b. Shut off water supply. Remove cap and clean as per Fluidmaster maintenance instructions at: <a href="http://www.americanstandard-us.com/enevs/fluidmasterguide.pdf">www.americanstandard-us.com/enevs/fluidmasterguide.pdf</a> c. Readjust chain length as needed.
Toilet bowl rocks after installation	a. Wax ring not fully compressed. b. Floor not level.	a. Retighten bowl-to-floor knobs. b. Use toilet shims and/or place a bead of caulk around the base of the toilet.

For Repair Parts List, See Under Tank Lid.

Ver el paso 9 para consultar el diagrama

Problema	Causa Posible	Medida Correctiva
No funciona	a. La válvula de suministro de agua está cerrada b. La línea de suministro está bloqueada. c. La cadena de la válvula está demasiado suelta o desconectada. d. Hay depósitos de arena o basura en la válvula de entrada.	a. Abra la válvula y permita que el agua llene el tanque. b. Cierre totalmente el suministro de agua, desconecte la línea de suministro e inspeccione todas las juntas y los empaques. Vuelva a armar. c. Reajuste la longitud de la cadena conforme sea necesario. d. Cierre totalmente el suministro de agua. Quite la cubierta y limpie siguiendo las instrucciones de mantenimiento de Fluidmaster en: <a href="http://www.americanstandard-us.com/enevs/fluidmasterguide.pdf">www.americanstandard-us.com/enevs/fluidmasterguide.pdf</a>
Funcionamiento pobre o lento	a. El nivel de agua de la taza es muy bajo. b. La válvula de entrada del suministro está parcialmente cerrada. c. El tubo de drenaje y/o ventilación y/o conducto al drenaje están parcialmente bloqueados. d. La presión del suministro de agua es muy baja.	a. Verifique que el tubo de reboseadero esté conectado a la válvula de entrada al control e insertado dentro del tubo de desagüe sin que se dañe o tuerza. b. Abra completamente la válvula de suministro. Asegúrese de usar un tubo de suministro del tamaño adecuado. c. Quite la obstrucción. Consulte a un plomero en caso de ser necesario. d. La presión normal del suministro debe ser de al menos 20 psi (libras por pulgada cuadrada).
Fugas del inodoro	a. La conexión de la línea del suministro es insuficiente. b. La conexión de la taza al tanque/suelo es insuficiente.	a. Revise el paso 8 sobre el procedimiento de instalación. b. Revise del paso 1 hasta el 6 del procedimiento de instalación.
El inodoro no se cierra	a. El sello de la válvula de descarga está deformado o tiene una fuga. b. En el control de agua hay depósitos de arena o basuras. c. La cadena de la válvula está demasiado apretada y deja abierto el obturador.	a. Limpie la basura de la superficie del sello. Reemplace el sello del obturador si es necesario. b. Cierre el suministro de agua. Quite la tapa y limpie de acuerdo con las instrucciones de mantenimiento de Fluidmaster en: <a href="http://www.americanstandard-us.com/enevs/fluidmasterguide.pdf">www.americanstandard-us.com/enevs/fluidmasterguide.pdf</a> c. Reajuste la longitud de la cadena según sea necesario.
La taza del excusado se balancea después de la instalación	a. El aro de cera no está totalmente comprimido. b. El piso no está nivelado.	a. Vuelva a apretar las perillas de la taza al piso. b. Utilice cuñas de excusado y/o coloque una pequeña porción de masilla alrededor de la base del excusado.

Para consultar la lista de partes para reparación, vea la sección bajo Tapa del tanque.

**Warranty:**

Garantía:

**TOILET LIMITED WORRY-FREE WARRANTY**

This toilet comes with a limited lifetime warranty on chinaware, a limited 10 year warranty on all mechanical parts of the toilet, and a limited 1 year warranty on the toilet seat if included with product. If inspection of this AS America, Inc. ("American Standard") plumbing product, inclusive of the chinaware and all mechanical parts, confirms that it is defective in materials or workmanship, American Standard will repair or, at its option, exchange the product for the same or a similar model.

This limited warranty applies only to the original non-commercial purchaser and installation of the products. In the event of a limited warranty claim, proof of purchase will be required - save sales receipts.

For this warranty to become effective, the warranty registration process must be completed via the internet or telephone per the warranty registration instructions.

This limited warranty does not apply for commercial installations. The warranty for commercial installations is 10 years on chinaware and mechanical parts, and 1 year on the toilet seat if included with product.

This warranty does not apply to local building code compliance. Since local building codes vary considerably, the purchaser of the product should check with a local building or plumbing contractor to ensure local code compliance before installation.

This warranty will be void if the product has been moved from its initial place of installation; if it has been subjected to faulty maintenance, abuse, misuse, accident or other damage; if it was not installed in accordance with American Standard's instructions; or if it has been modified in a manner inconsistent with the product as shipped by American Standard.

**WARNING:** This warranty DOES NOT COVER any damages caused by the use of in-tank cleaners. These products can seriously corrode the fittings in the tank. This damage can cause leakage and property damage. **American Standard will not be responsible or liable for any damage caused by the use of in-tank cleaners.**

American Standard's option to repair or exchange the product under this warranty does not cover any labor or other costs of removal or installation including any costs of any surrounding material such as tile or marble. **American Standard is not responsible for any other incidental or consequential damages attributed to a product defect or to the repair or exchange of a defective product, all of which are expressly excluded from this warranty.** (Some states or provinces do not allow the exclusion or limitation of implied warranties, so this exclusion may not apply to you.)

This warranty gives you specific rights. You may have other statutory rights that may vary from state to state or province to province, in which case this warranty does not affect such statutory rights.

**In the United States:**  
American Standard Brands  
P.O. Box 6820  
Piscataway, New Jersey 08855  
Attention: Director of Customer Care  
For residents of the United States, warranty information may also be obtained by calling the following toll free number: (800) 442-1902  
[www.americanstandard.com](http://www.americanstandard.com)

**In Canada:**  
AS Canada, ULC  
5900 Avebury Rd.  
Mississauga, Ontario  
Canada L5R 3M3  
Toll Free: (800) 387-0369  
[www.americanstandard.ca](http://www.americanstandard.ca)

**In Mexico:**  
American Standard B&K México  
S. de R.L. de C.V.  
Via Morelos #330  
Col. Santa Clara  
Ecatepec 55540 Edo. Mexico  
Toll Free: 01-800-839-1200  
[www.americanstandard.com.mx](http://www.americanstandard.com.mx)

**PLEASE COMPLETE AMERICAN STANDARD WARRANTY REGISTRATION PROCESS AND SAVE THIS WARRANTY INFORMATION**

**IMPORTANT:** Registration of the toilet must be completed for this warranty to become effective. Your registration will make it easier to contact you in the event of a product recall.\*

**INSTRUCTIONS:** Register your toilet at [www.americanstandard.com](http://www.americanstandard.com). Please save your proof of purchase (sale receipt).

If you need assistance or do not have access to our website, please contact American Standard Customer Care at: (800) 442-1902. An American Standard representative will assist in completing the warranty registration.

\* In California, your warranty rights remain intact even if you do not complete the registration process.

**THIS WARRANTY IS NOT TRANSFERABLE FROM ORIGINAL CONSUMER PURCHASER.**

**GARANTÍA LIMITADA LIBRE DE PREOCUPACIONES DEL INODORO**

Este inodoro posee una garantía limitada de por vida para la porcelana, una garantía limitada de 10 años para las partes mecánicas del inodoro y una garantía limitada de 1 año para el asiento del inodoro si se incluye con producto. Si la inspección de este producto de plomería de AS America, Inc. ("American Standard"), incluidas las piezas de cerámica y todos los componentes mecánicos, confirma defectos en sus materiales o fabricación, American Standard reparará o, a su opción, cambiará el producto por un modelo igual o similar. Esta garantía se aplica exclusivamente al comprador e instalación no comercial originales de estos productos. En caso de que se efectúe un reclamo bajo garantía limitada, será necesario adjuntar una demostración de compra; guarde los recibos de compra.

Para que esta garantía entre en vigor, el proceso de finalización de la garantía debe concretarse vía internet o telefónica según las instrucciones de registro de garantía.

Esta garantía limitada no se aplica a las instalaciones comerciales. La garantía para las instalaciones comerciales es de 10 años para la porcelana y las partes mecánicas, y de 1 año para el asiento del inodoro si se incluye con producto.

Esta garantía limitada no se aplica al cumplimiento de las normas de construcción locales. Dado que los códigos de construcción local varían considerablemente, el comprador del producto debe, antes de la instalación, consultar con su contratista de construcción o plomería local si quiere garantizar el cumplimiento de las normas locales.

Esta garantía será nula si el producto es retirado de su lugar original de instalación; si ha sido sufriendo mantenimiento incorrecto, abuso, mal uso, accidentes u otros daños; si no se lo instala de acuerdo con las instrucciones de American Standard; o si se ha modificado de forma incompatible con el producto enviado por American Standard.

**ADVERTENCIA:** Esta garantía NO COBRE ningún daño causado por el uso de limpiadores para el interior del tanque. Estos productos pueden corroer seriamente los accesorios en el tanque. Este daño puede provocar goteos y daños a la propiedad. **American Standard no se hará cargo ni será responsable de ningún daño causado por el uso de limpiadores para el interior del tanque.**

La opción de American Standard de reparar o cambiar el producto según esta garantía no cubre la mano de obra ni otros costos de extracción o instalación, incluidos los costos de cualquier material circundante como azulejos o mármol. **American Standard no es responsable de ningún otro daño indirecto o fortuito atribuido a defectos en el producto o a las reparaciones o al recambio de un producto con fallas, por lo que se los excluye expresamente de esta garantía.** (Algunos estados o provincias no permiten hacer exclusiones o limitaciones de las garantías implícitas, de modo que esta exclusión puede no corresponderle.)

Esta garantía le otorga derechos específicos. Los derechos estatales que usted pueda tener y que posiblemente varían de un estado a otro o de una provincia a otra, no quedan afectados por esta garantía.

**En los Estados Unidos:**  
American Standard Brands  
P.O. Box 6820  
Piscataway, New Jersey 08855  
Atención: Director de Servicio al Cliente  
Para los residentes en los Estados Unidos, la información de la garantía puede obtenerse también llamando al siguiente número sin cargo: (800) 442-1902  
[www.americanstandard.com](http://www.americanstandard.com)

**En Canadá:**  
AS Canada, ULC  
5900 Avebury Rd.  
Mississauga, Ontario  
Canada L5R 3M3  
Número sin cargo: (800) 387-0369  
[www.americanstandard.ca](http://www.americanstandard.ca)

**En México:**  
American Standard B&K México  
S. de R.L. de C.V.  
Via Morelos #330  
Col. Santa Clara  
Ecatepec 55540 Edo. México  
Número sin cargo: 01-800-839-1200  
[www.americanstandard.com.mx](http://www.americanstandard.com.mx)

**COMPLETE EL PROCESO DE REGISTRO DE GARANTÍA DE AMERICAN STANDARD Y CONSERVE ESTA INFORMACIÓN DE GARANTÍA**

**IMPORTANTE:** El registro del inodoro debe concretarse para que esta garantía entre en vigor. El registro facilitará el contacto con usted en el caso del retiro de un producto.\*

**INSTRUCCIONES:** En Estados Unidos, registre su inodoro en [www.americanstandard.com](http://www.americanstandard.com). Por favor guarde su comprobante de compra (ticket de compra).

Si necesitas asistencia o no tienes acceso a nuestra página web, por favor contacta American Standard Customer Care al (800) 442-1902. Un representante de American Standard te asistirá en completar el registro de la garantía. En México, llame al 01-800-839-1200.

\*En California, sus derechos de garantía permanecen intactos incluso si no completas el proceso de registro.

**ESTA GARANTÍA NO ES TRANSFERIBLE POR EL COMPRADOR ORIGINAL.**

7301638-100 EN/SP Rev. B

**Champion® 4 Easy Installation Poster**  
2793.000NT  
Cartel De Instalación Fácil



**THANK YOU.**

Welcome to your new high-performance Champion® 4 toilet, featuring the latest innovations from American Standard. With a powerful 1.6 gallon flush, your toilet achieves the highest rating for flush performance in industry standard (MaP®) testing.

In addition to performing great, your Champion® 4 toilet will stay cleaner longer thanks to our permanent, patent-pending EverClean® surface which inhibits the growth of stain and odor-causing bacteria, mold and mildew on the surface.

At American Standard we keep working harder at making your life easier. With that in mind, your toilet is designed with our unique "no tools installation" system, so you can do it yourself with confidence. Welcome to style that works better™ for you.

**GRACIAS.** Felicitades por haber adquirido su nuevo inodoro de alto desempeño Champion® 4, que incluye las últimas innovaciones de American Standard. Con una poderosa descarga de 6.06 litros (1.6 galones), su inodoro logra la calificación más alta de desempeño de descarga conforme a las pruebas estándares de la industria (MaP®).

Además de tener un gran desempeño, su inodoro Champion® 4 permanecerá limpio por más tiempo gracias a nuestra superficie permanente EverClean®, con patente en trámite, que inhibe el crecimiento de bacterias, hongos y moho que causan manchas y mal olor en la superficie.

En American Standard seguimos trabajando intensamente para hacer su vida más fácil. Teniendo esto en mente, nuestro inodoro está diseñado con un sistema de "instalación sin herramientas", de manera que puede instalarlo usted mismo con toda confianza. Bienvenido al estilo que funciona mejor (style that works better™) para usted.

MaP testing performed by JPMPO D&L Lab. MaP Report administered by Vertec Consulting, Inc. and Kehler and Company. La prueba MaP fue realizada por JPMPO D&L Lab. El informe de la prueba MaP fue dirigido por Vertec Consulting, Inc. y Kehler and Company.



**THE TOTAL BATHROOM EL BAÑO COMPLETO**

**FAUCETS**  
Our bath faucets feature easy to install pre-assembled Speed Connect® drains

**GRIFOS**  
Nuestros grifos para baño integran desagües previamente ensamblados Speed Connect® fáciles de instalar

**SHOWERHEADS**  
Select models use 40% less water while providing an invigorating experience

**REGADERAS**  
Modelos seleccionados usan un 40% menos de agua y brindan al mismo tiempo una experiencia estimulante

**SINKS & VANITY TOPS**  
Select models feature permanent EverClean® antimicrobial surface

**SUPERFICIES PARA LAVAMANOS Y TOCADORES**  
Modelos seleccionados integran barniz antimicrobiano permanente EverClean®

**WHIRLPOOLS & AIRBATHS**  
Innovative features provide a luxurious, relaxing spa experience  
Enjoy peace of mind with free, in-home service from our Limited Lifetime Warranty

**BAÑERAS DE HIDROMASAJES Y BAÑOS DE AIRE**  
Características innovadoras proporcionan una experiencia de spa lujosa y relajante  
Garantía limitada de por vida con servicio garantizado en el hogar para su tranquilidad

**SAVE WATER, SAVE MONEY REBATES**

You may qualify for a rebate from your local county, city or water district.  
Visit: [www.responsiblebathroom.com/connection/rebates/](http://www.responsiblebathroom.com/connection/rebates/) to find participating cities/counties in your state.

**THE RESPONSIBLE BATHROOM**

The average family of four can save more than 33,000 gallons a year simply by installing water efficient American Standard toilets, showers and faucets. Learn more with interactive tools and information at: [www.responsiblebathroom.com](http://www.responsiblebathroom.com).

**AHORRE AGUA, AHORRE DINERO**

DESCUENTOS U puede calificar para un descuento de su condado local, ciudad o distrito de agua.  
Visite [www.responsiblebathroom.com/connection/rebates/](http://www.responsiblebathroom.com/connection/rebates/) para conocer las ciudades/condados participantes en su estado.

**EL BAÑO RESPONSABLE.** La familia promedio de cuatro personas puede ahorrar más de 33,000 galones por año simplemente instalando inodoros, duchas y grifos que permitan ahorrar agua de American Standard. Obtenga más información con herramientas interactivas y datos en [www.responsiblebathroom.com](http://www.responsiblebathroom.com)

**DID YOU KNOW**  
American Standard's Responsible Bathroom Campaign helped save approximately 18 Billion Gallons of water in 2010, that's equal to over 1,500,000 filled swimming pools - American Standard leading the industry in water conservation.  
Campaña Más Responsable de American Standard ayudó a salvar a unos 18 billones de galones de agua en 2010, que es igual a más de 1,500,000 piscinas llenas - American Standard lidera de la industria en la conservación del agua.

Product names listed herein are trademarks of AS America, Inc. © AS America, Inc. 2011



7301845-100

**American Standard**  
Style That Works Better