

### 1. Introduction

On-Q/Legrand offers evōQ™ 1000 6.5” In-Ceiling (P/N 364764-02-V1) and In-Wall (P/N 364765-02-V1) speakers which are optimized for audio distribution (central sound). They are 2-way speakers that feature Poly woofers and Mylar tweeters (see **Figure 1**). These speakers come with dual templates with center markings and paint rings.

**Disclaimer: Make sure you are in compliance with local building codes before installing these speakers. On-Q/Legrand evōQ™ 1000 Speakers are suitable for moisture rich environments such as bathrooms, saunas and outdoor applications (not directly exposed to the weather).**

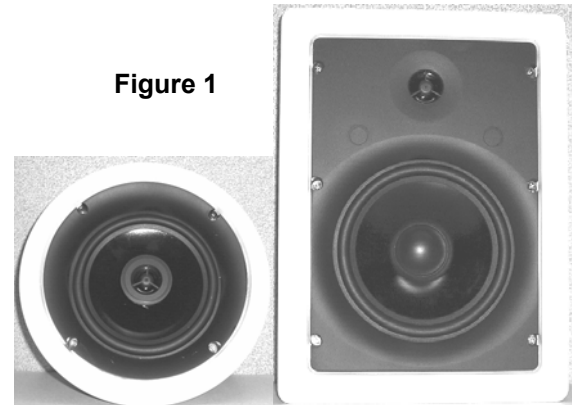


Figure 1

### 2. Description

The On-Q/Legrand evōQ™ 1000 speakers are made of a tough semi-flexible plastic frames and feature a perforated metal grill. All evōQ speakers, except sub woofers, are paint-able. They also come with painting shields to protect the drivers while painting. These speakers are suitable for moisture rich environments. They also feature flip out tabs for easy installation and removal.

### 3. Installation

Installation of the evōQ™ 1000 speakers is best accomplished at multiple times during new construction, at “Rough-in” before the drywall is installed, and at “Trim-out” after the drywall is installed and painted.

A. “Rough-in” steps:

**NOTE: It is recommended that a minimum of 16 gauge, 2 conductor wire be used for most applications from the amplifier or volume control to the speaker. Different gauges can, and should, be used based upon the distance of the intended run or quality of installation (see **Figure 2**).**

Speaker Wire Gauge Selection Chart

Distance	Gauge
<10 Feet	18
10-50 Feet	16
>50 Feet	14

**NOTE: All On-Q/Legrand lyriQ™ Audio components accommodate wire gauges from 18 to 14.**

Figure 2

1. Run x/2 conductor (x=gauge preference) stranded speaker wire from the distribution/volume control to the speaker location (pre-wiring).
2. When pre-wiring, leave 4 to 6 feet of wire at the speaker’s intended location. Use a strip of cardboard stapled to the joints/studs with a hole through it as a wire place holder for the drywall installers (see **Figure 3**).
3. Strip off 3 inches or so of the speaker cable jacket to expose the positive and negative insulated wires. Strip 3/8-1/2 inch of insulation off of these conductors.

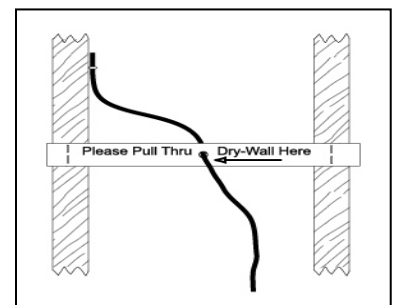
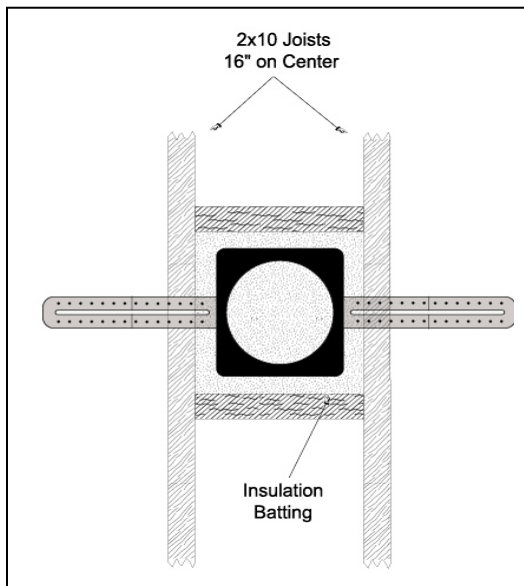


Figure 3

4. It is recommended to place insulation behind the speaker to provide some damping for the woofer driver. This will yield the best possible sound. On-Q recommends using poly-encapsulated insulation such as Johns Manville Comfort Therm®. If a defined, consistent sound is desired from both speakers in a space, blocking can be installed to yield the ideal cubic footage for each driver. Insulation would then be put in this space during speaker installation. **Refer to blocking chart for details.**
5. If installing speakers in a space with an attic above it is recommended that the speakers be boxed in with 1/2 inch MDF (medium density fiber board) or plywood with insulation installed. This will provide a defined acoustic space and protect the speaker. The best possible sound will be achieved by doing this. **Refer to the blocking chart for details.**

**Note: Make sure you are in compliance with local building codes before installing this speaker in an attic space.**



**Figure 4**

**evōQ™ Speaker Blocking Chart**

6.5" Speaker (0.7 CuFt)	Blocking Distance
16" on Center, 2x4	24.00"
16" on Center, 2x6	15.25"
16" on Center, 2x8	11.50"
16" on Center, 2x10	9.00"
16" on Center, 2x12	7.50"
24" on Center, 2x4	15.50"
24" on Center, 2x6	10.00"

8" Speaker (2.1 CuFt)	Blocking Distance
16" on Center, 2x4	71.50"
16" on Center, 2x6	45.50"
16" on Center, 2x8	34.50"
16" on Center, 2x10	27.00"
16" on Center, 2x12	22.25"
24" on Center, 2x4	46.00"
24" on Center, 2x6	29.50"

**B. "Trim-out" steps:**

1. After drywall and/or painting is complete, push the speaker wire through hole, center template over hole, mark with a pencil and cut out with a dry-wall knife.
2. Hold the speaker with one hand, (if speaker grill is off, pay careful attention **not** to push on the woofer's cone, this can cause permanent contortion of the voice coil, thus producing a mechanical rubbing sound or speaker failure), push in the speaker terminal connectors and insert wires; remove speaker grill. Be sure to have the positive wire in the RED terminal and the negative wire in the BLACK terminal.

301 Fulling Mill Road, Suite G  
 Middletown, PA 17057  
 Phone (800) 321-2343 / Fax (717) 702-2546  
 www.onqlegrand.com

IS-1507010 Rev. A

**NOTE: Wiring both speakers identically as the above instruction states will yield speakers that are “in phase”. If one speaker is wired opposite of the other, the speakers will be “out of phase” with one another. If the speakers are “out of phase” the sound might appear smeared (canned) and a significant loss of bass might be noticeable due to phase cancellation. Make sure every installed speaker is correctly phased.**

- Use one hand to push the speaker into the cut out (again, pay careful attention **not** to push on the woofer’s cone, this can cause permanent contortion of the voice coil, thus producing mechanical rubbing sound or speaker failure) and the other to turn the screws that engage the installation tabs (see **Figure 5**). Tighten the tabs in a cross or X-pattern until “snug”. Be careful not to over tighten the tabs or damage could result. The speaker should appear flush to the surface.

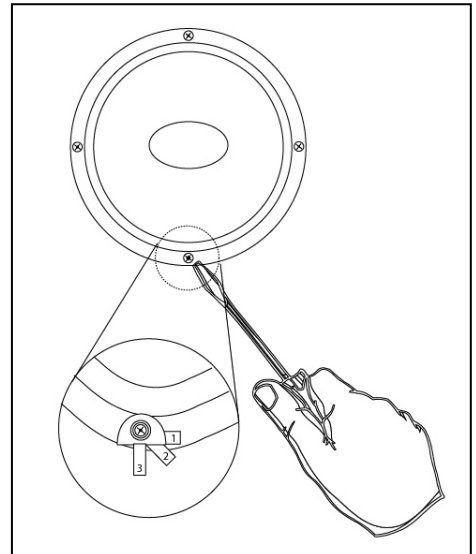


Figure 5

**NOTE: If using a cordless drill/screwdriver, it is suggested that the screws be turned until almost tight, then finish tightening via a hand screwdriver.**

### Speaker Specifications

	evōQ™ 1000	evōQ™ 1000
Size/Type	6.5" In-Ceiling	6.5" In-Wall
Efficiency	90dB	90dB
Power (RMS/Peak)	50W/100W	50W/100W
Frequency Response	60-20K	60-20K
Woofer Type	Poly	Poly
Tweeter Type	Mylar	Mylar
Drywall Hole Size	7.75" dia.	7.5" x 10.75"

### 1. Introduction

On-Q/Legrand présente les haut-parleurs encastrés evōQ™ 1000 de 6,5 pouces pour plafond (n° de pièce 364764-02-V1) et mur (n° de pièce 364659-02-V1), optimisés pour la distribution audio (son centralisé). Ces enceintes 2 voies se composent de haut-parleurs de graves en polypropylène et de haut-parleurs d'aigus en mylar (voir la **Figure 1**). Elles sont livrées avec des gabarits d'installation et des caches de protection pour peinture.

**Stipulation d'exonération : avant le montage de ces haut-parleurs, vérifier la conformité de l'installation avec les normes de construction locales. Les haut-parleurs On-Q/Legrand evōQ™ 1000 conviennent aux environnements à forte humidité : salles de bain, saunas ou applications en extérieur (sans exposition directe aux intempéries).**

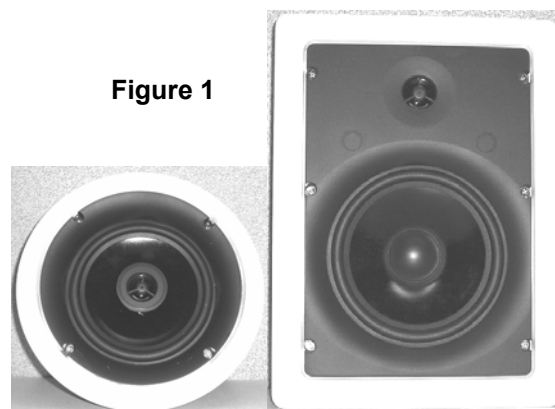


Figure 1

### 2. Description

Les haut-parleurs extérieurs On-Q evōQ™ 1000 se composent d'une structure en plastique semi-rigide résistant et d'une grille métallique. Tous les haut-parleurs de la gamme evōQ, à l'exception des haut-parleurs d'extrêmes graves, peuvent être peints. Des protections spéciales sont fournies pour protéger les cônes pendant l'application de peinture. Ces haut-parleurs sont adaptés aux environnements à forte humidité. Des ergots escamotables sont prévus pour faciliter la pose et la dépose.

### 3. Installation

L'installation des haut-parleurs evōQ™ 1000 s'effectue de manière optimale à plusieurs stades d'une construction nouvelle : pendant la phase de préparation avant la pose de la cloison sèche, puis lors de la finition, une fois la cloison sèche installée et peinte.

#### A. Phase de préparation

**REMARQUE : dans la plupart des configurations, il est recommandé de raccorder l'amplificateur ou le contrôleur de volume au haut-parleur à l'aide de fils à 2 conducteurs de calibre 16 AWG minimum. Selon la distance de fil nécessaire et la qualité sonore recherchée, différents calibres (grosesurs) doivent être envisagés (voir la **Figure 2**).**

Sélection de la grosseur des fils de haut-parleur

Distance	Cal.
<3 mètres	18
3-15 mètres	16
>15 mètres	14

Figure 2

**REMARQUE : l'ensemble des composant audio On-Q/Legrand lyriQ™ acceptent des fils de calibre 18 à 14.**

1. Faire passer un fil de haut-parleur à 2 conducteurs du calibre adapté entre le contrôleur de volume/distribution et l'emplacement du haut-parleur (précâblage).
2. Lors de ce précâblage, prévoir une longueur de fil supplémentaire d'environ 1,20 à 1,80 m à l'emplacement du haut-parleur. Agrafier une bande de carton percée sur les poteaux pour indiquer le point de passage du fil à l'intention des installateurs de la cloison, (voir la **Figure 3**).

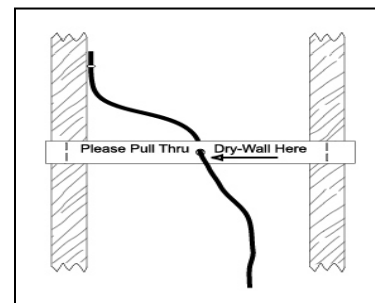
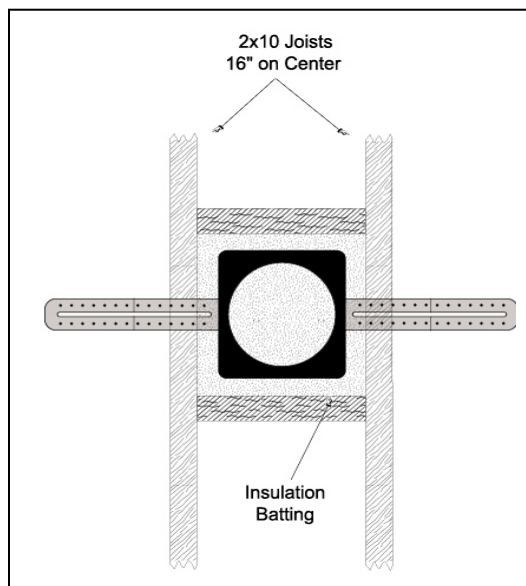


Figure 3

3. Retirer la gaine du fil sur environ 8 cm pour faire apparaître les fils isolés positif et négatif. Dénuder ces derniers sur 10 à 15 mm.
4. Il est recommandé de prévoir une isolation à l'arrière du haut-parleur afin d'assurer un certain amortissement du cône des graves. Cette pratique permet d'obtenir le meilleur son possible. On-Q recommande l'utilisation d'un isolant enveloppé tel que *Johns Manville Comfort Therm®*. Pour garantir la définition et la cohérence du son entre les deux haut-parleurs d'une même pièce, il est conseillé de définir une cavité ayant le volume idéal pour chaque cône. On peut ensuite insérer l'isolant dans cette cavité lors de l'installation du haut-parleur. **Voir le tableau de blocage pour plus de détails.**
5. En cas d'encastrement dans une cavité surmontée d'un grenier, il est recommandé de coffrer les haut-parleurs à l'aide de panneaux de fibres à densité moyenne (MDF) ou de contreplaqué de 13 mm d'épaisseur, et d'ajouter un isolant. La cavité acoustique ainsi définie permet de protéger le haut-parleur et d'obtenir la meilleure qualité de son possible. **Voir le tableau de blocage pour plus de détails.**

**Remarque : avant le montage de ces haut-parleurs dans un grenier, vérifier la conformité de l'installation avec les normes de construction locales.**



**Figure 4**

#### Blocage des haut-parleurs evōQ™

Haut-parleur de 6,5 pouces (0,7 pi <sup>3</sup> )	Distance de blocage
16 pouces centre à centre, 2x4	24,00 pouces
16 pouces centre à centre, 2x6	15,25 pouces
16 pouces centre à centre, 2x8	11,50 pouces
16 pouces centre à centre, 2x10	9,00 pouces
16 pouces centre à centre, 2x12	7,50 pouces
24 pouces centre à centre, 2x4	15,50 pouces
24 pouces centre à centre, 2x6	10,00 pouces

Haut-parleur de 8 pouces (2,1 pi <sup>3</sup> )	Distance de blocage
16 pouces centre à centre, 2x4	71,50 pouces
16 pouces centre à centre, 2x6	45,50 pouces
16 pouces centre à centre, 2x8	34,50 pouces
16 pouces centre à centre, 2x10	27,00 pouces
16 pouces centre à centre, 2x12	22,25 pouces
24 pouces centre à centre, 2x4	46,00 pouces
24 pouces centre à centre, 2x6	29,50 pouces

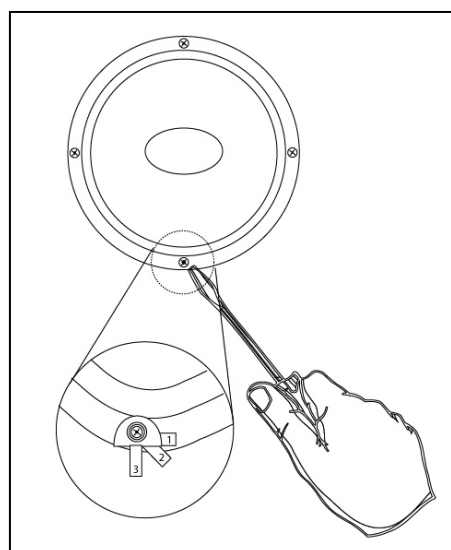
#### B. Phase de finition

1. Une fois la cloison et/ou la finition terminée, insérer le fil de haut-parleur dans le trou, centrer le gabarit sur le trou et marquer le contour au crayon. Couper le long de ce contour à l'aide d'un couteau approprié.

2. Tenir le haut-parleur d'une main (si la grille est enlevée, veiller à **ne pas** appuyer sur le cône du haut-parleur de graves ; une telle pression pourrait causer une déformation permanente de la bobine acoustique et entraîner un bruit de friction mécanique ou la défaillance du haut-parleur). Appuyer sur les connecteurs des bornes du haut-parleur et insérer les fils. Retirer la grille du haut-parleur. Veiller à insérer le fil positif dans la borne ROUGE et le négatif dans la borne NOIRE.

**REMARQUE : le câblage à l'identique des haut-parleurs, dans le respect des instructions ci-dessus, garantit que les haut-parleurs sont en phase. Si le câblage est inversé pour l'un, les haut-parleurs seront en "opposition de phase", ce qui se traduit par un son déformé (assourdi) et une importante perte des basses. Veiller à respecter les phases de tous les haut-parleurs installés.**

- 3 D'une main, insérer le haut-parleur dans la découpe (rappel : veiller à **ne pas** appuyer sur le cône du haut-parleur de graves ; une telle pression pourrait causer une déformation permanente de la bobine acoustique et entraîner un bruit de friction mécanique ou la défaillance du haut-parleur). De l'autre main, serrer les vis des ergots d'installation (voir la **Figure 5**). Serrer les ergots en croix sans excès. Veiller à ne pas trop serrer pour éviter d'endommager la cloison. Le haut-parleur doit affleurer la surface.



**Figure 5**

**REMARQUE : en cas d'utilisation d'une perceuse/visseuse électrique, il est recommandé de ne pas serrer complètement les vis mécaniquement et de finir le serrage à la main.**

#### Caractéristiques des haut-parleur

	evōQ™ 1000	evōQ™ 1000
Dimension/Type	6,5 pouces Plafond	6,5 pouces Mur
Rendement	90 dB	90 dB
Puissance (Eff./Crête)	50 W/100 W	50 W/100 W
Réponse de fréquence	60-20 k	60-20 k
Type graves	Polypropylène	Polypropylène
Type aigus	Mylar	Mylar
Découpe de cloison	Ø 7,75 pouces	7,5 x 10,75 pouces



### 1. Introducción

On-Q/Legrand ofrece bocinas evōQ™ 1000 de 6.5", interiores de cielo raso (P/N 364764-02-V1) e interiores de pared (P/N 364659-02-V1), que están optimizadas para distribución de audio (sistema de sonido central). Éstas son bocinas de 2 vías que tienen woofers de polietileno y tweeters de Mylar (ver la **Figura 1**). Estas bocinas vienen con plantillas dobles con marcas de centro y anillos para pintura.

**Descargo de responsabilidad: Antes de instalar estas bocinas, verifique que se están cumpliendo los códigos de construcción locales. Las bocinas evōQ™ 1000 de On-Q/Legrand son apropiadas para ambientes de mucha humedad tales como baños, saunas y aplicaciones en exteriores (no directamente expuestos al clima).**

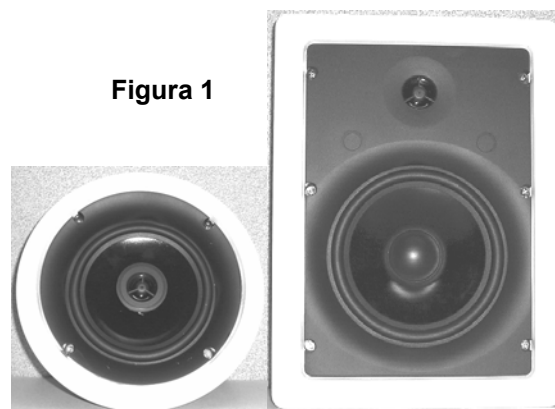


Figura 1

### 2. Descripción

Las bocinas 1000 evōQ™ de On-Q/Legrand están hechas de marcos plásticos semi-flexibles resistentes y tienen una rejilla metálica. Todas las bocinas evōQ, excepto los sub woofers, son pintables. Las bocinas evōQ también vienen con escudos protectores de pintura para proteger los conos mientras se realizan actividades de pintura. Estas bocinas son apropiadas para ambientes de mucha humedad. Las bocinas también tienen lengüetas móviles para fácil instalación y remoción.

### 3. Instalación

La instalación de las bocinas evōQ™ 1000 se logra de la mejor manera en diferentes momentos durante la nueva construcción, en los pasos de "Instalación detrás de pared" antes de la instalación de la pared, y en los pasos de "Ajuste" después que la pared está instalada y pintada.

A Pasos de "Instalación detrás de pared":

**NOTA: Se recomienda utilizar un cable de 2 conductores, calibre 16 AWG como mínimo, para la mayoría de las aplicaciones desde el amplificador o control de volumen hasta la bocina. Se deberían utilizar diferentes calibres, con base en la distancia del tramo deseado o la calidad de la instalación (ver la **Figura 2**).**

**NOTA: Todos los componentes de audio lyriQ™ de On-Q/Legrand acomodan cables de calibre desde 18 hasta 14.**

Tabla de selección de calibre de cable de bocina

Distancia	Calibre
<10 pies	18
10-50 pies	16
>50 pies	14

Figura 2

1. Instale cable de bocina trenzado de 2 conductores de calibre adecuado desde el control de volumen / distribución hasta la ubicación de bocina (pre-cableado).
2. En el momento de realizar el pre-cableado, deje 4 a 6 pies de cable en la ubicación deseada de bocina. Utilice una tira de cartón grapada a las uniones/columnas con un orificio a través de ésta, como un soporte de cable para los instaladores de paredes (ver la **Figura 3**).
3. Desforre 3 pulgadas aproximadamente de funda de protección del cable de bocina para exponer los alambres aislados positivo y negativo.

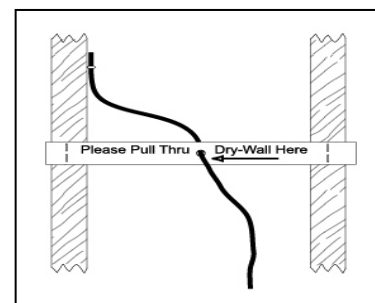
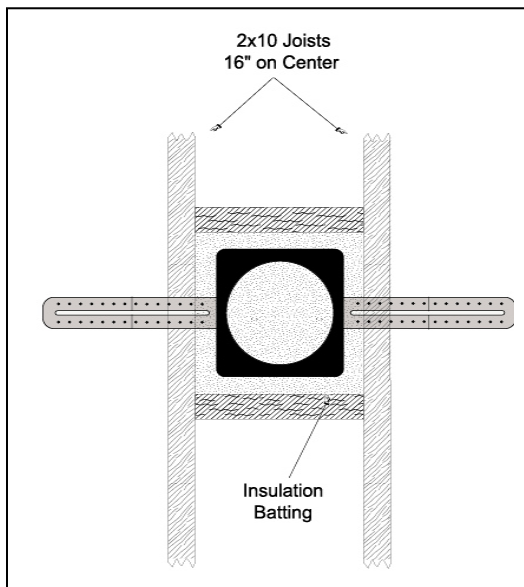


Figura 3

Desforre 3/8-1/2 pulgada de aislamiento de estos conductores.

- Se recomienda colocar aislamiento detrás de la bocina para proporcionar algo de amortiguación para el cono del woofer. Esto producirá el mejor sonido posible. On-Q recomienda utilizar aislamiento encapsulado con polietileno tal como Johns Manville Comfort Therm®. Si se desea un sonido definido y consistente de ambas bocinas en un espacio, pueden instalarse compartimentos para producir el volumen ideal para cada cono. Luego se colocaría el aislamiento en este espacio durante la instalación de bocinas. **Consulte la tabla de compartimentos para obtener detalles.**
- Si se instalan bocinas en un espacio con un ático en la parte superior, se recomienda que las bocinas se encierren en cajas con tabla de fibras de densidad media o madera laminada de 1/2 pulgada con aislamiento instalado. Esto proporcionará un espacio acústico definido y protegerá la bocina. Haciendo esto, se logrará el mejor sonido posible. **Consulte la tabla de compartimentos para obtener detalles.**

**Nota: Antes de instalar esta bocina en un espacio de ático, verifique que se están cumpliendo los códigos de construcción locales.**



**Figura 4**

**Tabla de compartimentos de bocinas evōQ™**

Bocina de 6.5" (0.7 pie <sup>3</sup> )	Distancia de compartimentos
16" entre centros, 2x4	24.00"
16" entre centros, 2x6	15.25"
16" entre centros, 2x8	11.50"
16" entre centros, 2x10	9.00"
16" entre centros, 2x12	7.50"
24" entre centros, 2x4	15.50"
24" entre centros, 2x6	10.00"

Bocina de 8" (2.1 pie <sup>3</sup> )	Distancia de compartimentos
16" entre centros, 2x4	71.50"
16" entre centros, 2x6	45.50"
16" entre centros, 2x8	34.50"
16" entre centros, 2x10	27.00"
16" entre centros, 2x12	22.25"
24" entre centros, 2x4	46.00"
24" entre centros, 2x6	29.50"

### B. Pasos de "Ajuste"

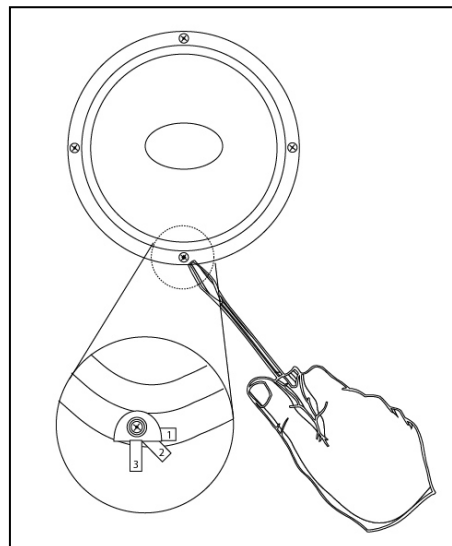
- Después que la instalación de la pared y/o pintura está terminada, empuje el cable de bocina a través del orificio, centre la plantilla sobre el orificio, marque con un lápiz y recorte con un cuchillo para pared.
- Sostenga la bocina con una mano (si la rejilla de la bocina está afuera, tenga cuidado de **no** presionar sobre el cono del woofer, esto puede causar deformación permanente de la bobina de voz, produciendo por lo tanto un sonido de fricción mecánica, o falla de la bocina), empuje hacia adentro los conectores de borne de bocina e inserte los cables; quite la rejilla de bocina. Asegúrese de tener el alambre positivo en



el borne ROJO y el cable negativo en el borne NEGRO.

**NOTA: El cableado de ambas bocinas de manera idéntica a como lo indica la instrucción anterior producirá bocinas que están “en fase”. Si una bocina se cablea de manera opuesta a la otra, las bocinas estarán “fuera de fase” entre sí. Si las bocinas están “fuera de fase”, el sonido podría parecer sucio (enlatado) y podría notarse una pérdida significativa de los sonidos bajos debido a la cancelación de fases. Verifique que cada bocina instalada esté correctamente en fase.**

- Utilice una mano para empujar la bocina dentro del recorte (nuevamente, tenga cuidado de **no** presionar sobre el cono del woofer, esto puede causar deformación permanente de la bobina de voz, produciendo por lo tanto un sonido de fricción mecánica, o falla de la bocina) y la otra mano para girar los tornillos que enganchan las lengüetas de instalación (ver la **Figura 5**). Apriete las lengüetas de manera transversal según un patrón en “X” hasta que queden “ajustadas”. Tenga cuidado de no apretar excesivamente las lengüetas o podría producirse un daño. La bocina debe quedar al ras con respecto a la superficie.



**Figura 5**

**NOTA: Si se utiliza un atornillador/taladro inalámbrico, se sugiere girar los tornillos hasta que queden casi apretados, luego termine el apriete mediante un atornillador manual.**

#### Especificaciones de bocinas

	evōQ™ 1000	evōQ™ 1000
Tamaño/Tipo	Interior de cielo raso, 6.5"	Interior de pared, 6.5"
Eficiencia	90 dB	90 dB
Potencia (RMS/Pico)	50W/100W	50W/100W
Respuesta de frecuencia	60-20 k	60-20 k
Tipo de Woofer	Polietileno	Polietileno
Tipo de Tweeter	Mylar	Mylar
Tamaño de orificio en pared	7.75" diám.	7.5" x 10.75"