

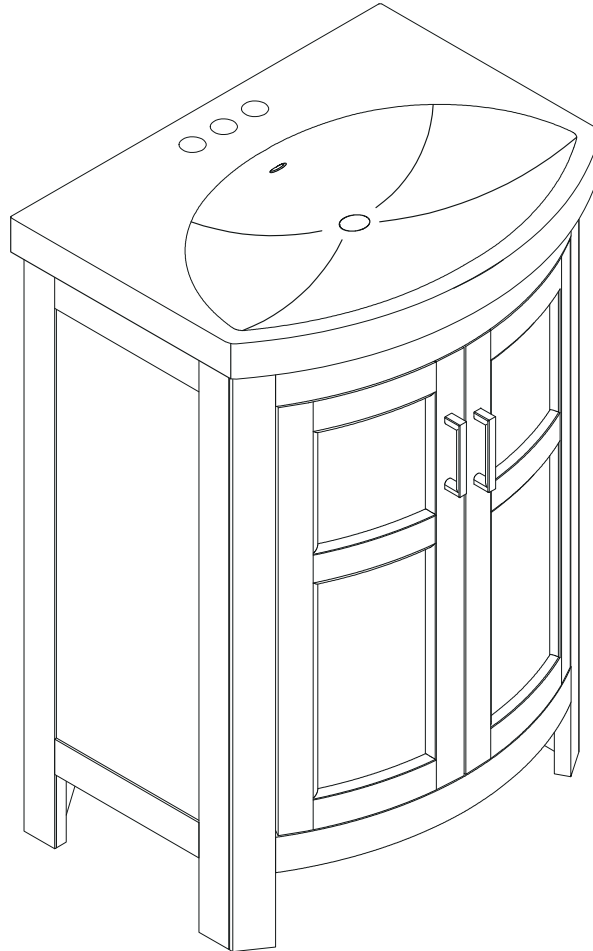
VANITY WITH TOP

MODEL #1142VA-24-220

STYLE SELECTIONS is a trademark or registered trademark of LF, LLC. All rights reserved.

Français p. 8

Español p. 15

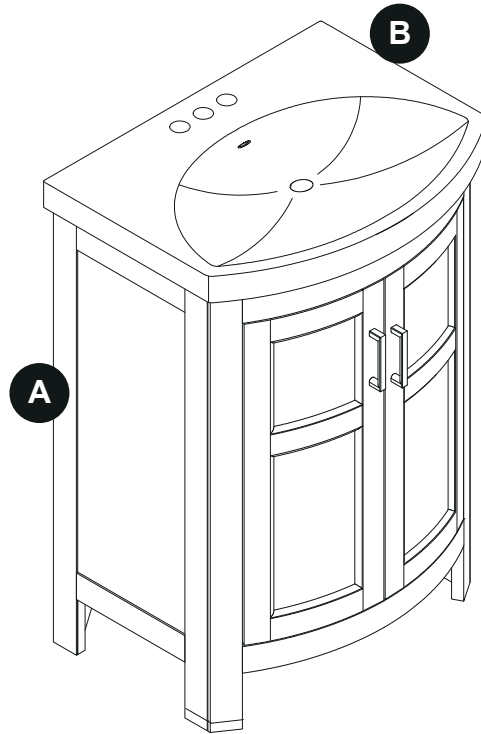


ATTACH YOUR RECEIPT HERE

Serial Number _____ **Purchase Date** _____

Questions, problems, missing parts? Before returning to your retailer, call our customer service department at 1-877-888-8225, 8 a.m. - 8 p.m., EST, Monday - Friday.

PACKAGE CONTENTS



PART	DESCRIPTION	QUANTITY
A	Vanity	1
B	Top (preassembled to Vanity (A))	1

HARDWARE CONTENTS

AA



Touch-Up Pen
Qty. 1

SAFETY INFORMATION

Please read and understand this entire manual before attempting to assemble, operate, or install this product.

CAUTION

- Use care when assembling the vanity; take your time and follow the assembly instructions closely.

KEEP THESE INSTRUCTIONS FOR FUTURE REFERENCE.

PREPARATION

Before beginning assembly of product, make sure all parts are present. Compare parts with package contents list and hardware contents list. If any part is missing or damaged, do not attempt to assemble the product.

Estimated Installation Time: 20-30 minutes (24 hours for silicone caulk to dry).

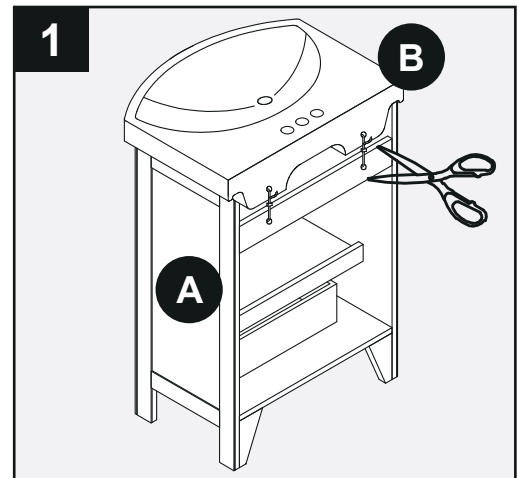
Tools Required for Installation (not included): Phillips screwdriver, utility knife or scissors, silicone caulk, power drill with drill bit

Helpful Tools (not included): Measuring tape, level

INSTALLATION INSTRUCTIONS

Note: Clean area where the vanity (A) will be permanently located prior to beginning installation, ensuring the vanity (A) will not interfere with any water supply and drain lines once mounted. Make sure to use appropriate silicone caulk (not included) to adhere ceramic to your installation site.

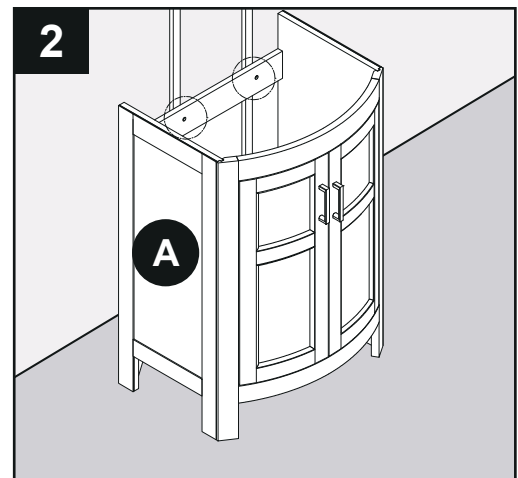
1. Remove and discard the plastic zip ties that hold the top (B) to vanity (A). Remove top (B) and set aside.



2. Mark spots on the wall where vanity (A) will be located. With the help of another adult, carefully place vanity (A) against the wall in its final location.

Using mounting hardware (not included), secure vanity (A) through mounting bar into at least one wall stud.

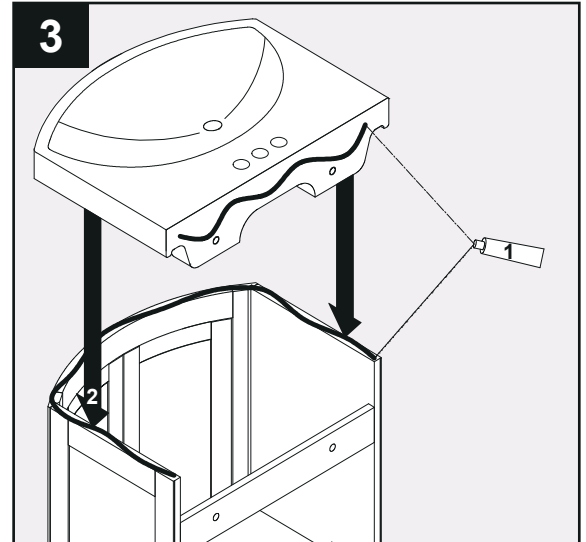
WARNING: Vanity (A) must be secured to wall.



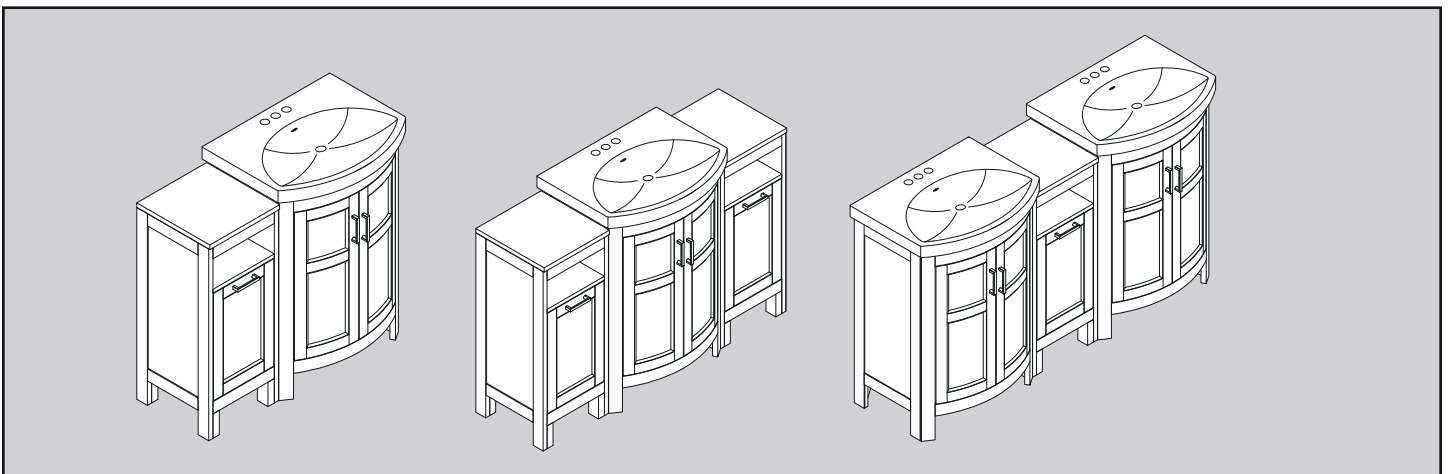
INSTALLATION INSTRUCTIONS

Note: At this stage it may be easier to install the faucet and drain kit (not included) to top (B) per the manufacturer's instructions.

3. Apply silicone caulk (not included) to the top edge of vanity (A) and the back side of top (B). With the help of another adult, gently lower top (B) onto the vanity (A). Wipe away any excess caulk with a soft cloth, and wait approximately 24 hours for it to dry.

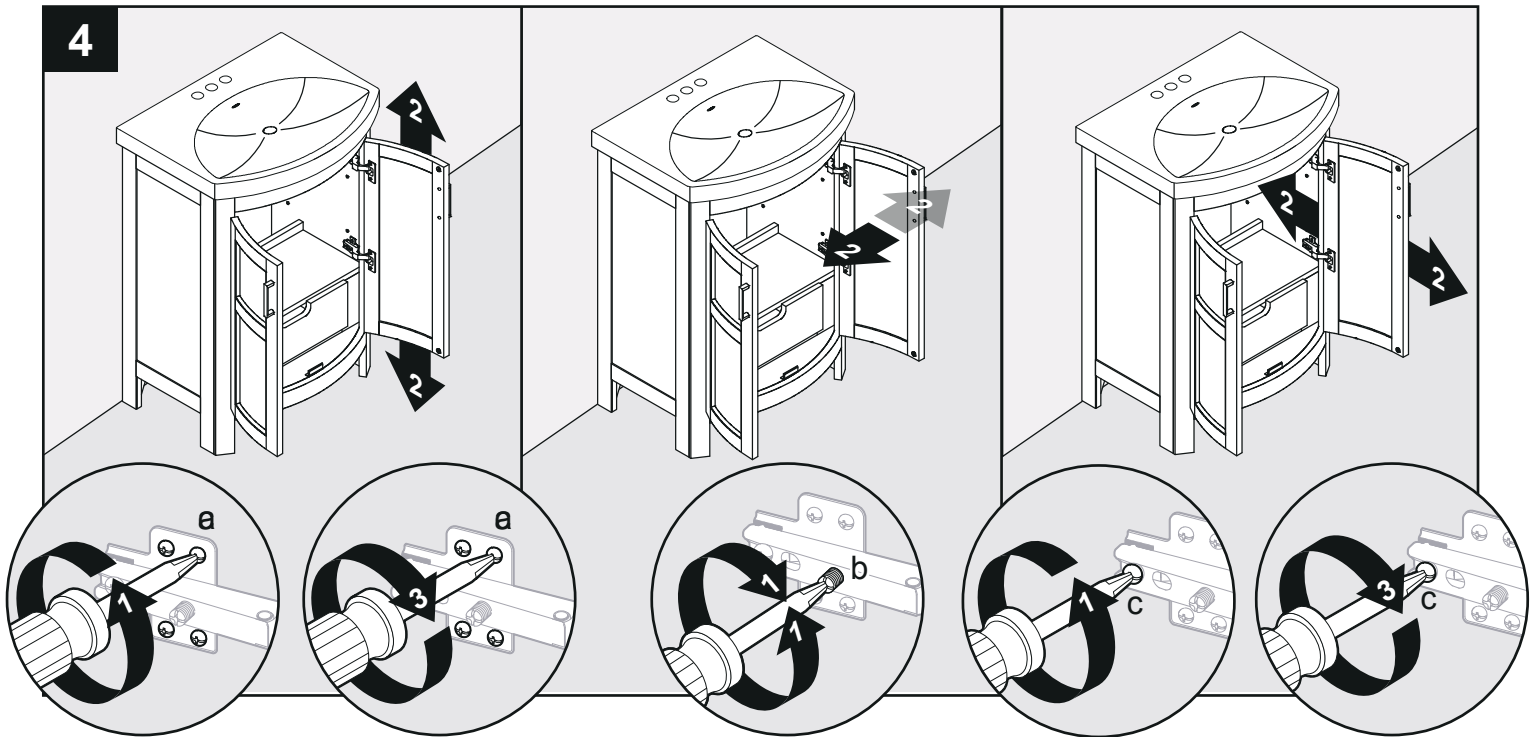


Assembly is complete. Install (or complete the installation) of desired faucet and drain assemblies per the manufacturers' instructions. Additionally, if you purchased Storage Cabinet (Item #0819965, sold separately), follow the instructions included with that product for how to install it to vanity (A) as desired.



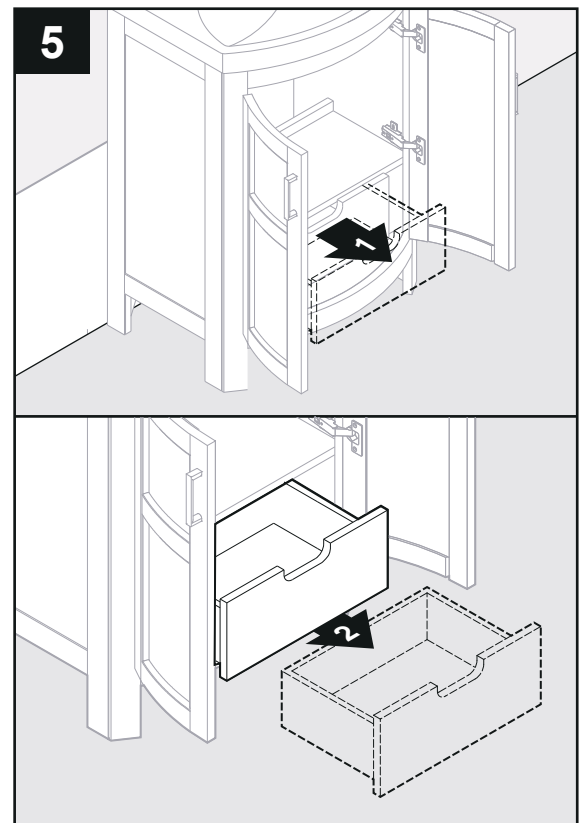
INSTALLATION INSTRUCTIONS

4. If you need to adjust the doors, do so in the following manner:
To adjust door up or down, loosen screws (a) on both hinges, adjust door, and retighten screws.
To adjust door left or right, turn screws (b) on both hinges, in or out.
To adjust door in or out, loosen screws (c) on both hinges, adjust door, and retighten screws.



5. To remove drawer preassembled in vanity (A), extend the drawer out halfway, then pull drawer firmly straight out. While pulling, try to keep drawer level (to ground) and centered left to right.

Note: Drawer glides do not need to be disengaged prior to removal. If drawer does not come out, repeat pulling more firmly.

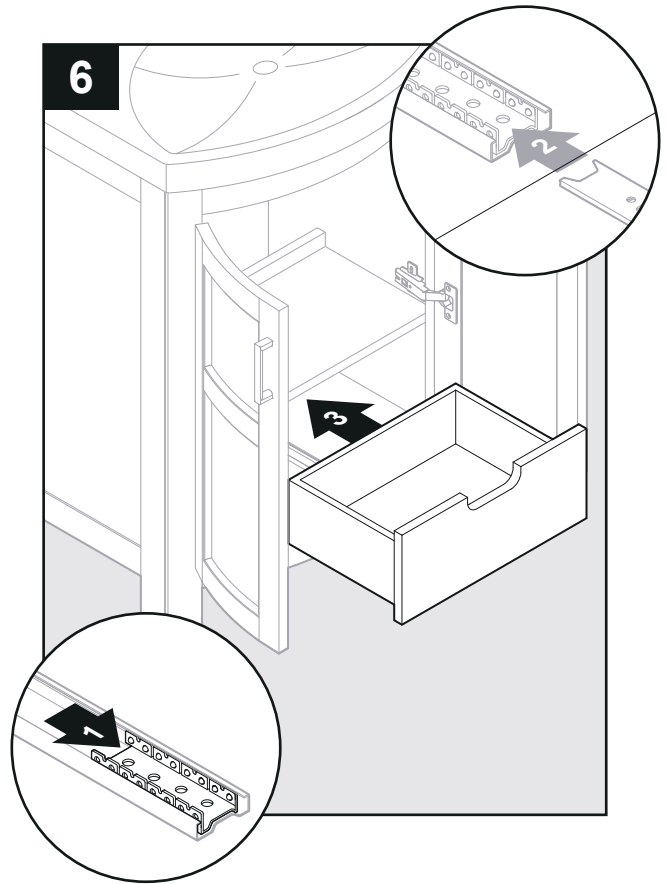


INSTALLATION INSTRUCTIONS

6. To reinstall drawer, pull glide plate to front of glide. Carefully align drawer glide track (attached to bottom of vanity (A)) with glide track (attached to bottom of drawer box). Making sure drawer is aligned and centered onto glide, gently push drawer. Keep drawer box centered and straight.

CAUTION

DO NOT force drawer or damage to glide may occur. If drawer does not slide in with ease, remove and try again from the start.



CARE AND MAINTENANCE

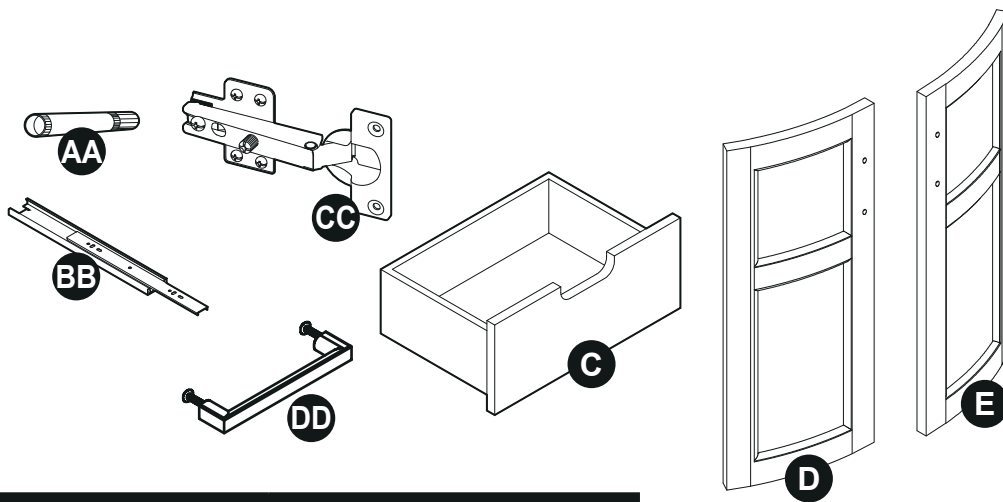
- Dust the vanity regularly with a soft, non-lint producing cloth or household dusting product.
- You can clean the vanity with a gentle, non-abrasive household cleaner.
- Make sure to dry the wood immediately with a soft cloth or towel.
- The ceramic top can be cleaned using standard ceramic cleaning agents available at your local supplier.
- Tips for using touch-up pen (AA): For scratches, stroke in direction of scratch; for worn areas, stroke in direction of wood grain. Rub off excess colorant promptly with a soft cloth.

WARRANTY

The manufacturer warrants this item against defects in materials and workmanship for a period of one (1) year from the date of original retail purchase. This warranty applies only to the original purchaser. This warranty does not apply to any damage on the product by accident, misuse, or modified, improper installation or by affixing accessories not produced by the manufacturer. The manufacturer is not accountable whatsoever for product installation during the warranty period. There is no further expressed warranty. The manufacturer shall not be legally responsible for incidental, consequential or special damages arising at or in connection with product use or performance except as may otherwise be accorded by law. The manufacturer disclaims any and all implied warranties.

REPLACEMENT PARTS

For replacement parts, call our customer service department at 1-877-888-8225, 8 a.m. - 8 p.m., EST, Monday - Friday.



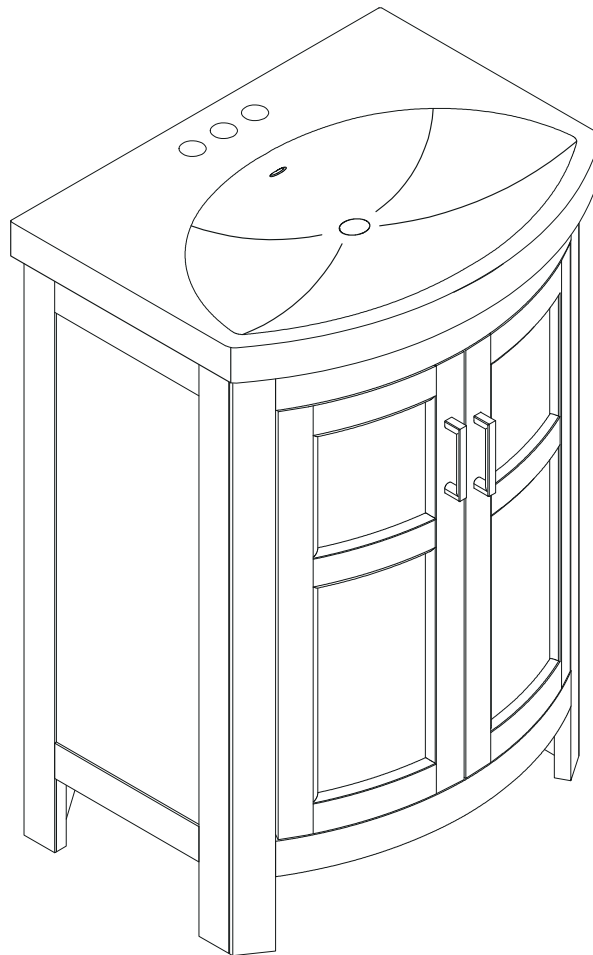
PART	DESCRIPTION	PART #
C	Drawer	PF-1142VA-24-220-001
D	Left door	PF-1142VA-24-220-002
E	Right door	PF-1142VA-24-220-003
AA	Touch-up pen	OX-0610
BB	Drawer glide set	PU16-9x35-GS
CC	Hinge	1142-ESC
DD	Door pull	CF-96-002-BN

Printed in Vietnam

MEUBLE-LAVABO AVEC COMPTOIR

MODÈLE #1142VA-24-220

STYLE SELECTIONS est une marque de commerce
ou une marque de commerce déposée de LF, LLC.
Tous droits réservés.

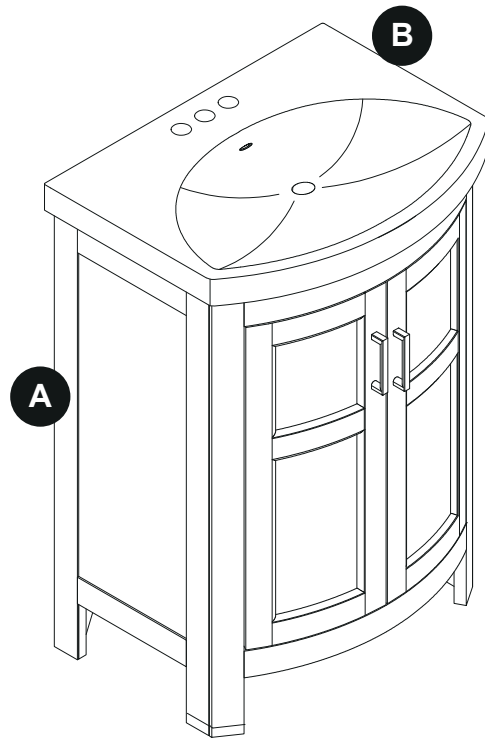


JOIGNEZ VOTRE REÇU ICI

Numéro de série _____ Date d'achat _____

Des questions, des problèmes, des pièces manquantes? Avant de retourner l'article au détaillant, appelez notre service à la clientèle au 1 877 888-8225, entre 8 h et 20 h (HNE), du lundi au vendredi.

CONTENU DE L'EMBALLAGE



PIÈCE	DESCRIPTION	QUANTITÉ
A	Meuble-lavabo	1
B	Comptoir (préassemblé au meuble-lavabo [A])	1

QUINCAILLERIE INCLUSE

AA



Crayon à retouche
Qté : 1

CONSIGNES DE SÉCURITÉ

Assurez-vous de lire et de comprendre l'intégralité du présent manuel avant de tenter d'assembler, d'utiliser ou d'installer cet article.

ATTENTION

- Soyez prudent lors de l'assemblage du meuble-lavabo; prenez votre temps et suivez minutieusement les instructions.

VEUILLEZ CONSERVER CES INSTRUCTIONS POUR VOUS Y RÉFÉRER ULTÉRIEUREMENT.

PRÉPARATION

Avant de commencer l'assemblage de l'article, assurez-vous d'avoir toutes les pièces. Comparez le contenu de l'emballage avec la liste des pièces et celle de la quincaillerie incluse. S'il y a des pièces manquantes ou endommagées, ne tentez pas d'assembler l'article.

Temps d'installation approximatif : 20 à 30 minutes (24 heures pour le séchage de l'adhésif).

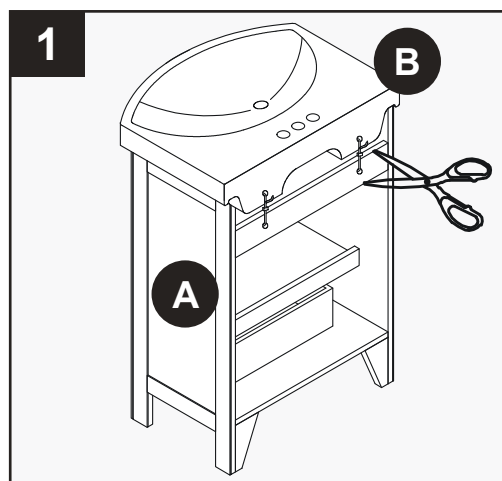
Outils nécessaires pour l'installation (non inclus) : tournevis cruciforme, couteau à lame rétractable ou ciseaux, adhésif, perceuse électrique et foret.

Outils utiles (non inclus) : ruban à mesurer et niveau.

INSTRUCTIONS POUR L'INSTALLATION

Remarque : Avant de commencer l'installation, nettoyez l'espace où vous comptez installer le meuble-lavabo (A) de façon permanente, en vous assurant que le meuble-lavabo (A) ne nuira pas aux conduites d'alimentation en eau ni au drain une fois fixé. Assurez-vous d'utiliser l'adhésif (non inclus) qui convient à votre installation.

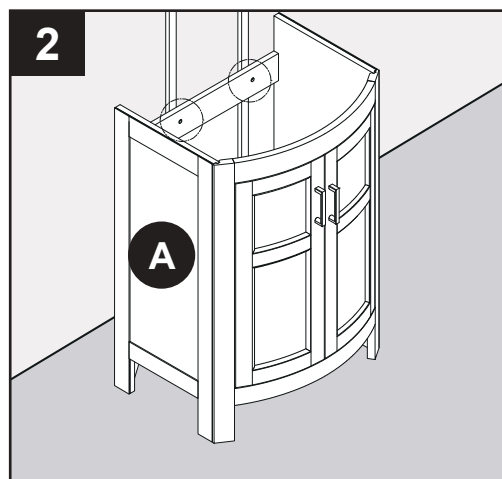
1. Retirez les attaches à fermeture à glissière en plastique qui fixent le comptoir (B) au meuble-lavabo (A) et jetez-les. Retirez le comptoir (B) et mettez-le de côté.



2. Marquez les endroits sur le mur où le meuble-lavabo (A) sera placé. Avec l'aide d'un autre adulte, installez soigneusement le meuble-lavabo (A) contre le mur à l'emplacement désiré.

À l'aide de la quincaillerie de fixation (non incluse), fixez le meuble-lavabo (A) par la traverse à au moins un montant de cloison.

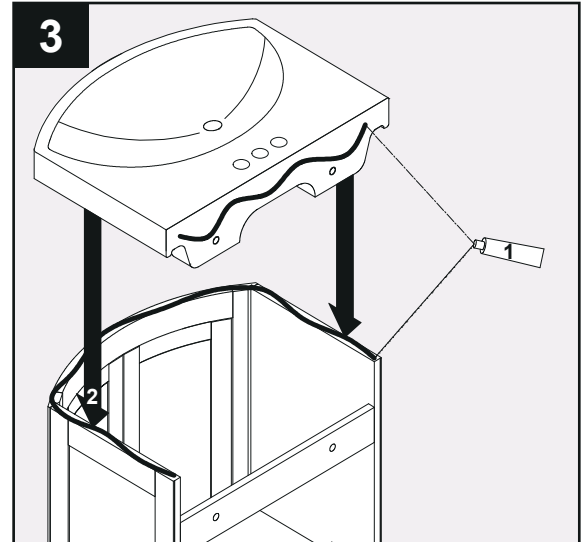
AVERTISSEMENT : Le meuble-lavabo (A) doit être fixé au mur.



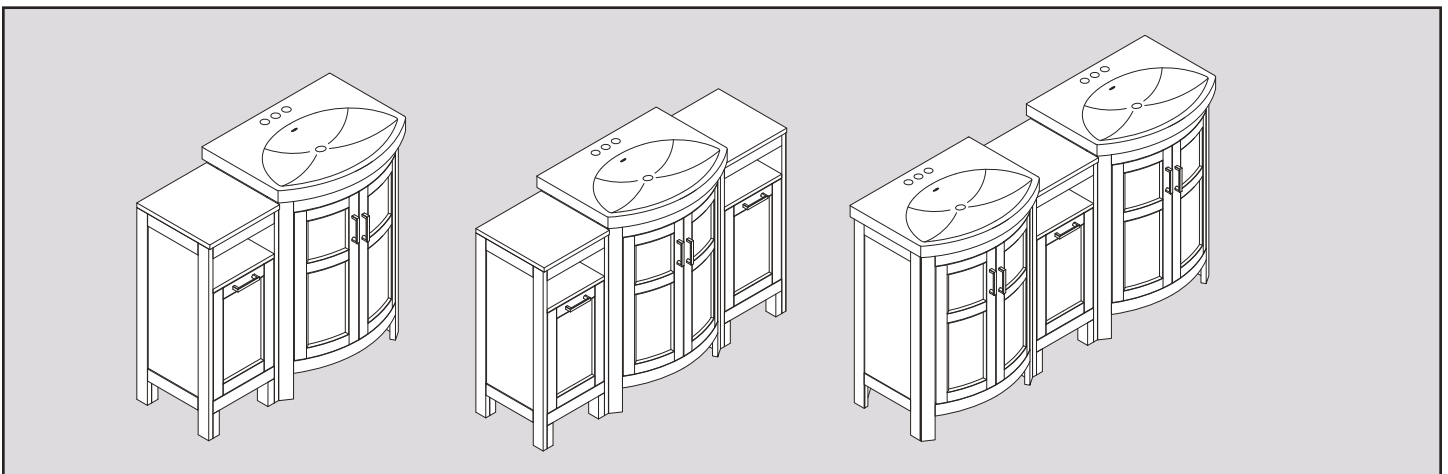
INSTRUCTIONS POUR L'INSTALLATION

Remarque : À cette étape il peut être plus facile d'installer l'ensemble de robinet et de drain désiré (non inclus) au comptoir (B) en suivant les instructions du fabricant.

3. Appliquez de l'adhésif à base de silicone (non inclus) sur le rebord supérieur du meuble-lavabo (A) et sur la surface arrière du comptoir (B). Avec l'aide d'un autre adulte, posez soigneusement le comptoir (B) sur le meuble-lavabo (A). Essuyez tout excédent d'adhésif à l'aide d'un linge doux et laissez sécher pendant environ 24 heures.

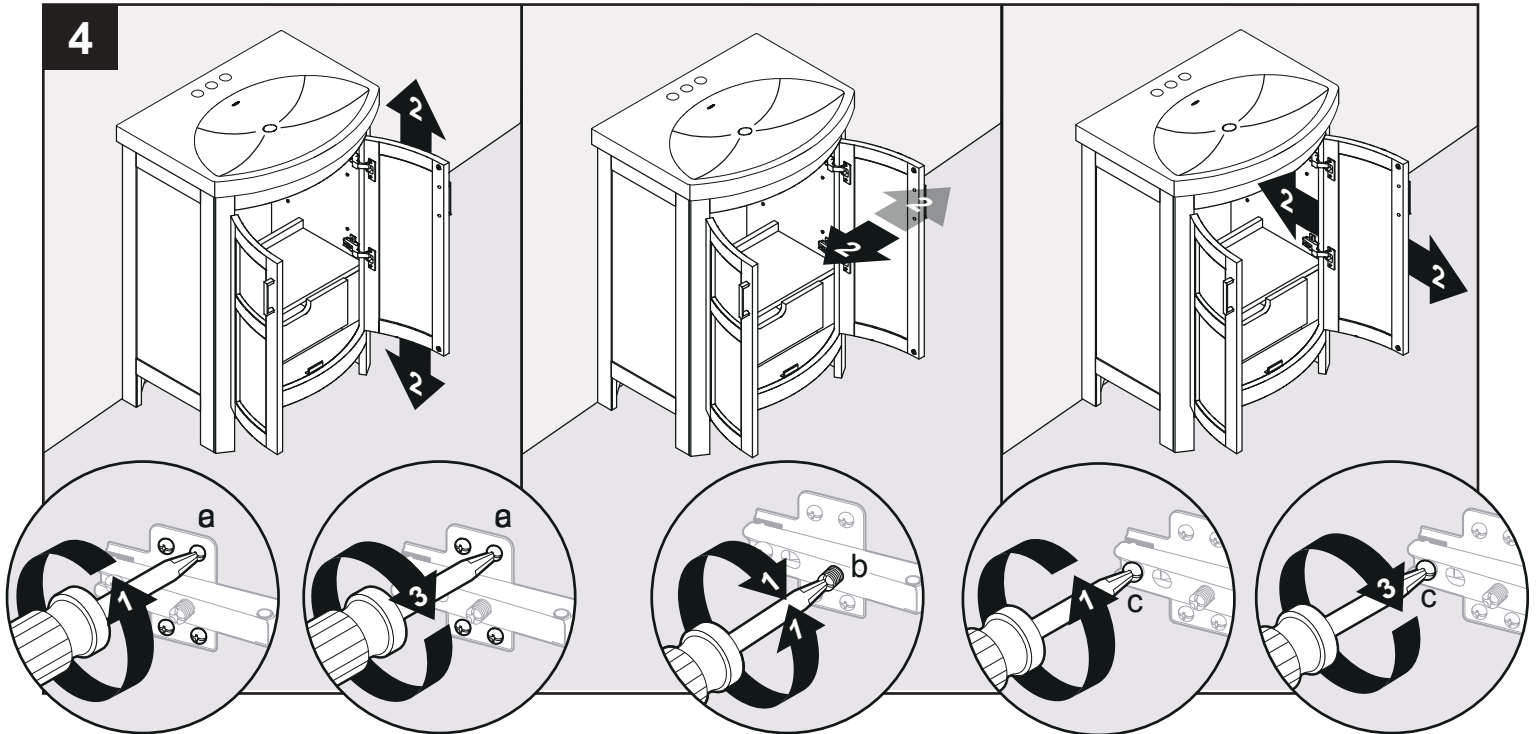


L'assemblage est terminé. Installez le robinet et le drain désirés (ou terminez-en l'installation) en suivant les instructions du fabricant. De plus, si vous avez acheté une armoire de rangement (article #0819965, vendu séparément), suivez les instructions incluses avec cet article pour savoir comment l'installer au meuble-lavabo (A) comme vous le désirez.



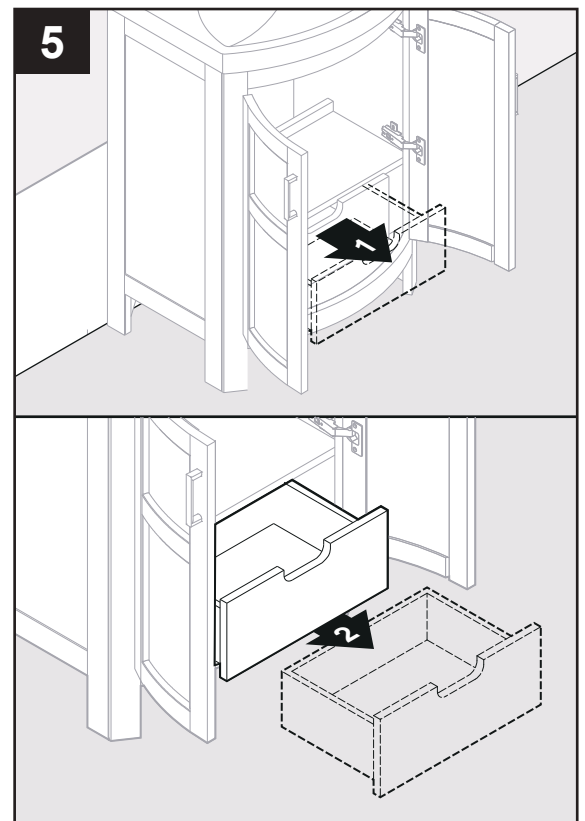
INSTRUCTIONS POUR L'INSTALLATION

4. Si vous devez ajuster les portes, nous vous suggérons de procéder de la façon suivante :
Pour déplacer la porte vers le haut ou vers le bas, desserrez les vis (a) des deux charnières, ajustez la porte, puis resserrez les vis.
Vissez ou dévissez les vis (b) des deux charnières pour déplacer les portes vers la droite ou la gauche.
Pour déplacer la porte vers l'avant ou vers l'arrière, desserrez les vis (c) des deux charnières, ajustez la porte, puis resserrez les vis.



5. Pour retirer le tiroir préassemblé du meuble-lavabo (A), faites glisser le tiroir jusqu'à ce qu'il soit à moitié sorti, puis tirez-le fermement pour le sortir. Lorsque vous tirez, essayez de garder le tiroir parallèle (au sol) et centré.

Remarque : Il est inutile de dégager le tiroir de ses glissières avant de retirer le tiroir. Si le tiroir reste fermé, réessayez de le tirer plus fermement.

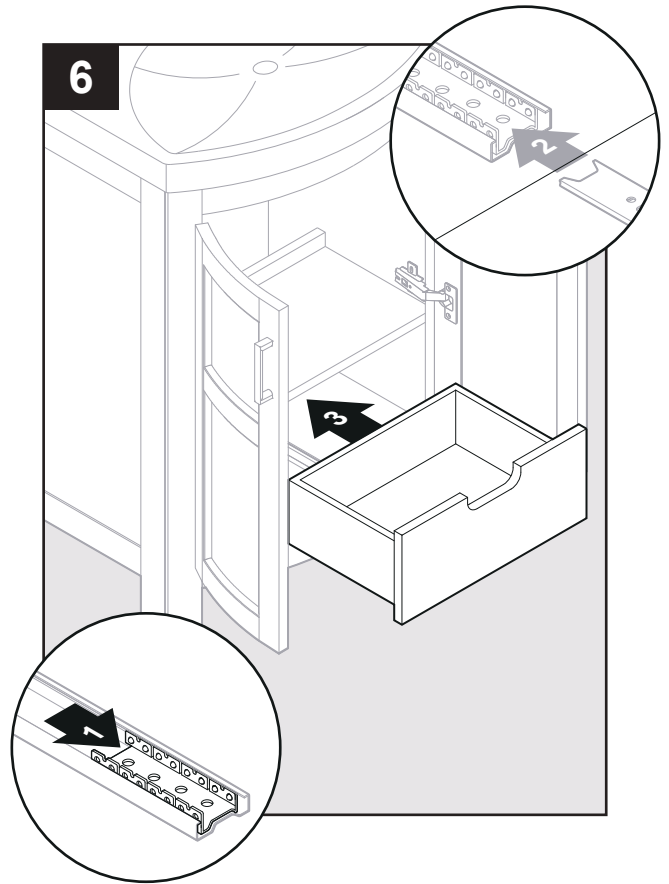


INSTRUCTIONS POUR L'INSTALLATION

6. Pour réinstaller le tiroir, tirez la plaque de la glissière vers l'avant de la glissière. Alignez méticuleusement la glissière du tiroir (fixée au bas du meuble-lavabo [A]) sur la glissière (fixée au bas du tiroir). Assurez-vous que le tiroir est aligné et centré sur la glissière, puis poussez doucement le tiroir. Gardez le tiroir centré et droit.

ATTENTION

NE PAS forcer le tiroir lorsque vous le fermez, car vous risqueriez d'endommager la glissière. Si le tiroir ne se ferme pas facilement, retirez-le et remettez-le en place.



ENTRETIEN

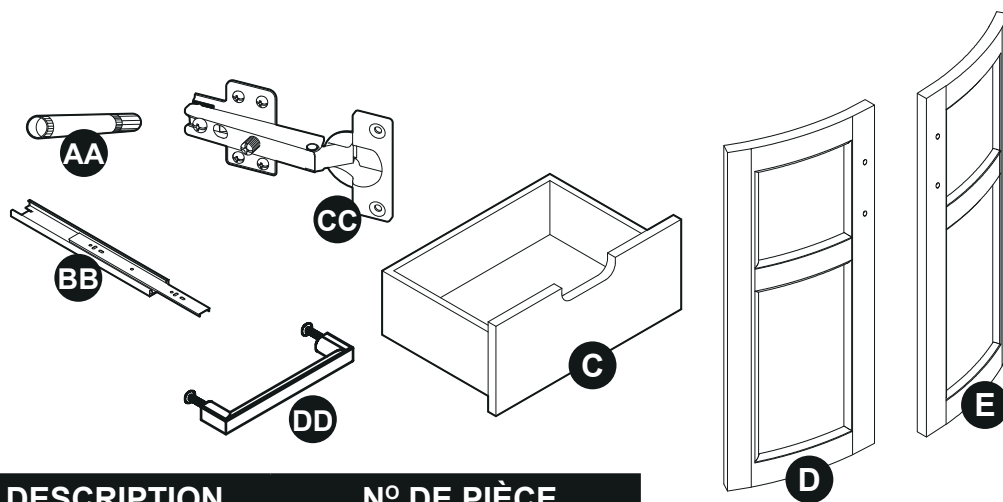
- Époussetez régulièrement le meuble-lavabo à l'aide d'un linge doux et non pelucheux ou d'un accessoire pour l'époussetage domestique.
- Vous pouvez nettoyer le meuble-lavabo à l'aide d'un nettoyant doux et non abrasif.
- Essuyez immédiatement le bois à l'aide d'un linge doux ou d'une serviette.
- La surface en céramique peut être nettoyée à l'aide d'un nettoyant standard pour la céramique vendu chez votre détaillant local.
- Conseils pour l'utilisation du crayon à retouche (AA) : Pour les égratignures, suivez le sens de l'égratignure. Pour les surfaces usées, suivez le grain du bois. Essuyez rapidement toute trace de crayon non nécessaire à l'aide d'un linge doux.

GARANTIE

Le fabricant garantit que l'article ne présentera aucun défaut de matériaux ou de fabrication pour une période de un (1) an à compter de la date d'achat initial. Cette garantie ne s'applique qu'à l'acheteur initial. Cette garantie ne couvre pas les dommages causés au produit par un accident, un usage inapproprié, une installation inadéquate ou modifiée ou par l'ajout d'accessoires qui ne sont pas produits par le fabricant. Le fabricant n'est aucunement responsable de l'installation du produit durant la période de garantie. Aucune autre garantie explicite n'est consentie. Le fabricant n'est pas responsable des dommages accessoires, consécutifs ou spéciaux découlant de l'utilisation ou du rendement du produit, à l'exception de ce qui pourrait être prévu autrement par la loi. Le fabricant décline toute garantie implicite.

PIÈCES DE RECHANGE

Pour obtenir des pièces de rechange, veuillez communiquer avec notre service à la clientèle au 1 877 888-8225, entre 8 h et 20 h (HNE), du lundi au vendredi.



PIÈCE	DESCRIPTION	N° DE PIÈCE
C	Tiroir	PF-1142VA-24-220-001
D	Porte gauche	PF-1142VA-24-220-002
E	Porte droite	PF-1142VA-24-220-003
AA	Crayon à retouche	OX-0610
BB	Ensemble pour glissière de tiroir	PU16-9x35-GS
CC	Charnière	1142-ESC
DD	Poignée de porte	CF-96-002-BN

Imprimé en Vietnam

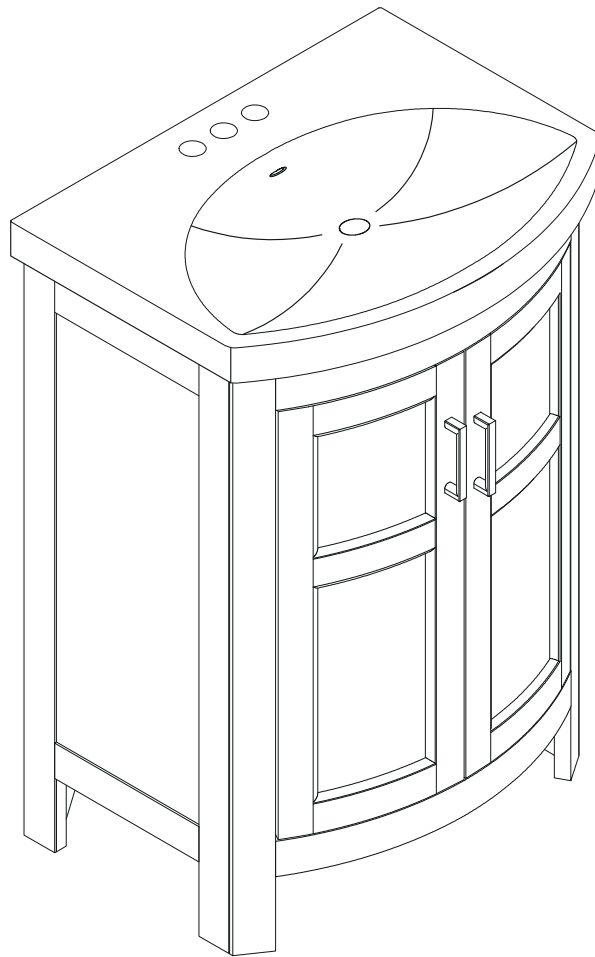


STYLE SELECTIONS es una marca o marca registrada de LF, LLC. Todos los derechos reservados.

ARTÍCULO # 0819964

TOCADOR CON CUBIERTA

MODELO # 1142VA-24-220

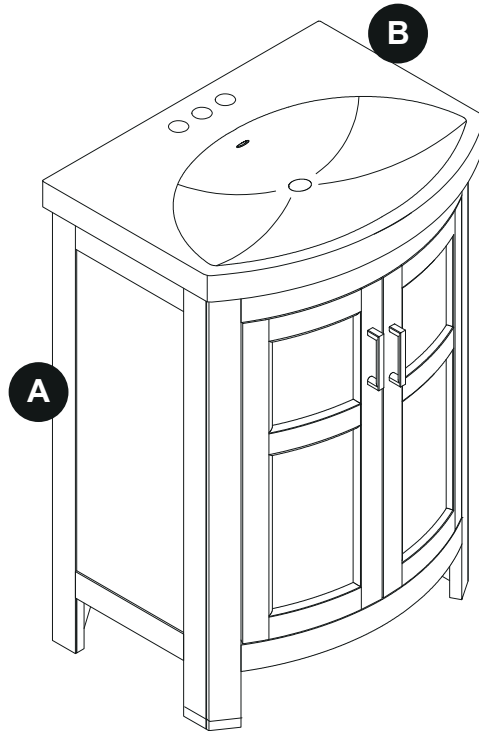


ADJUNTE SU RECIBO AQUÍ

Número de serie _____ Fecha de compra _____

¿Preguntas, problemas, piezas faltantes? Antes de volver a la tienda, llame a nuestro Departamento de Servicio al Cliente al 1-877-888-8225, de lunes a viernes de 8 a.m. a 8 p.m., hora estándar del este.

CONTENIDO DEL PAQUETE



PIEZA	DESCRIPCIÓN	CANTIDAD
A	Tocador	1
B	Cubierta (preensamblada al tocador [A])	1

ADITAMENTOS

AA



Aplicador de retoque
Cant. 1

INFORMACIÓN DE SEGURIDAD

Lea y comprenda todo este manual antes de intentar ensamblar, usar o instalar este producto.

PRECAUCIÓN

- Tenga cuidado al ensamblar el tocador; tómese el tiempo necesario y siga las instrucciones de ensamblaje detenidamente.

GUARDE ESTAS INSTRUCCIONES PARA REFERENCIA FUTURA.

PREPARACIÓN

Antes de comenzar a ensamblar el producto, asegúrese de tener todas las piezas. Compare las piezas con la lista del contenido del paquete y la lista de aditamentos. No intente ensamblar el producto si falta alguna pieza o si estas están dañadas.

Tiempo estimado de instalación: de 20 a 30 minutos (24 horas para que seque el adhesivo).

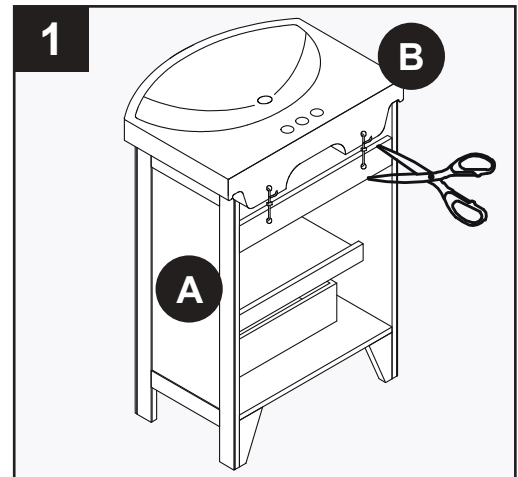
Herramientas necesarias para la instalación (no se incluyen): destornillador Phillips, cuchillo para uso general o tijera, adhesivo, taladro eléctrico con broca para taladro.

Herramientas útiles (no se incluyen): cinta métrica, nivel

INSTRUCCIONES DE INSTALACIÓN

Nota: limpie el área donde colocará el tocador (A) de forma permanente antes de comenzar con la instalación; asegúrese de que el tocador (A) no interfiera con ningún suministro de agua ni desagües una vez montado. Asegúrese de utilizar el adhesivo adecuado (no se incluye) para pegar la cerámica al lugar de instalación.

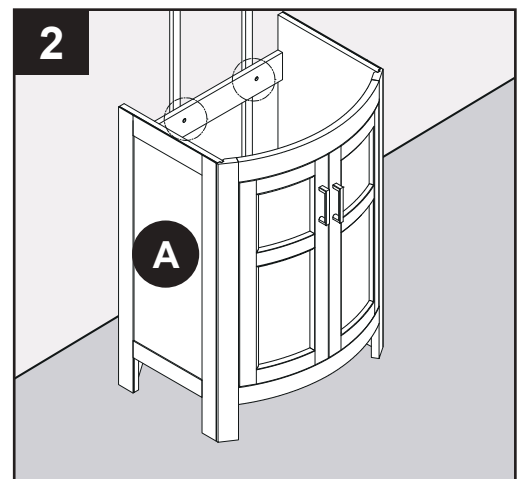
1. Retire y deseche los amarres plásticos que sostienen la cubierta (B) en el tocador (A). Retire la cubierta (B) y colóquela aparte.



2. Marque puntos en la pared donde colocará el tocador (A). Con ayuda de otro adulto, coloque el tocador (A) con cuidado sobre la pared en su ubicación definitiva.

Con los aditamentos de montaje (no se incluyen), fije el tocador (A) a través de la barra de montaje en al menos un montante de la pared.

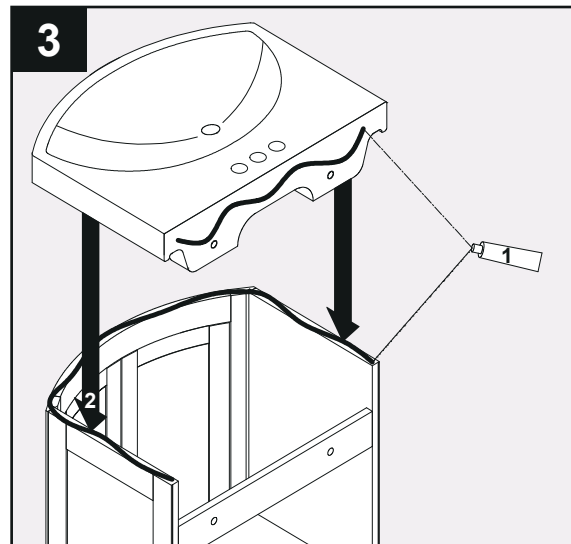
ADVERTENCIA: el tocador (A) debe fijarse a la pared.



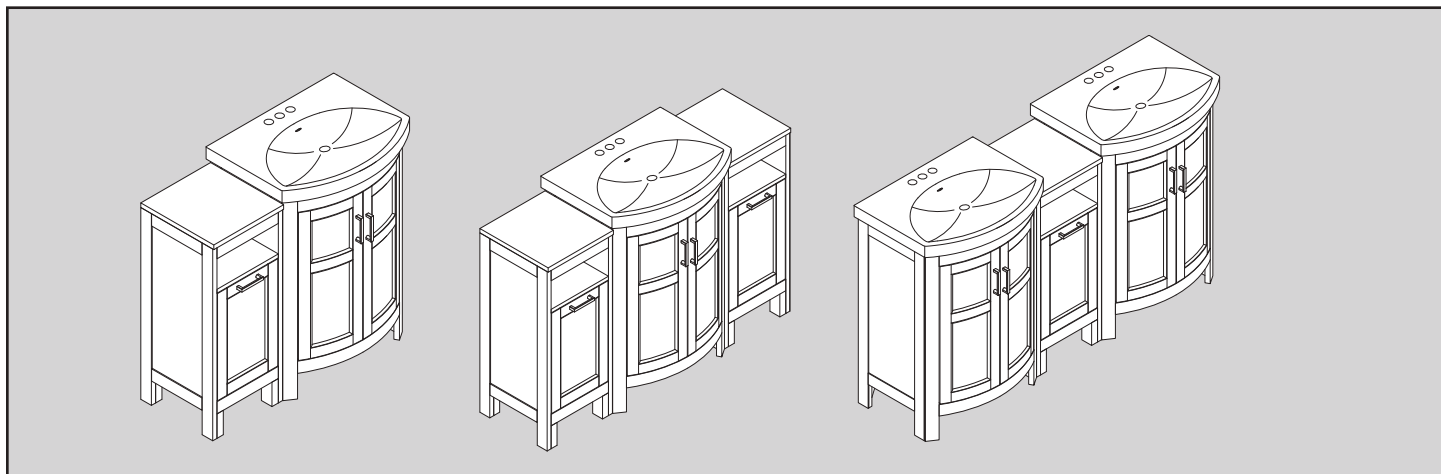
INSTRUCCIONES DE INSTALACIÓN

Nota: en esta etapa puede resultar más sencillo instalar el kit de grifo y desagüe (no se incluyen) en la cubierta (B) de acuerdo con las instrucciones del fabricante.

3. Aplique el adhesivo de silicona (no se incluye) en el borde superior del tocador (A) y la parte posterior de la cubierta (B). Con la ayuda de otro adulto, baje la cubierta (B) con cuidado sobre el tocador (A). Quite el exceso de adhesivo con un paño suave y espere 24 horas aproximadamente para que seque.



El ensamble está listo. Instale (o complete la instalación) de los ensambles del grifo y el desagüe deseados de acuerdo con las instrucciones del fabricante. Además, si compró el gabinete para almacenaje (artículo # 0819965, se vende por separado), siga las instrucciones que se incluyen con el producto para instalarlo en el tocador (A) como guste.



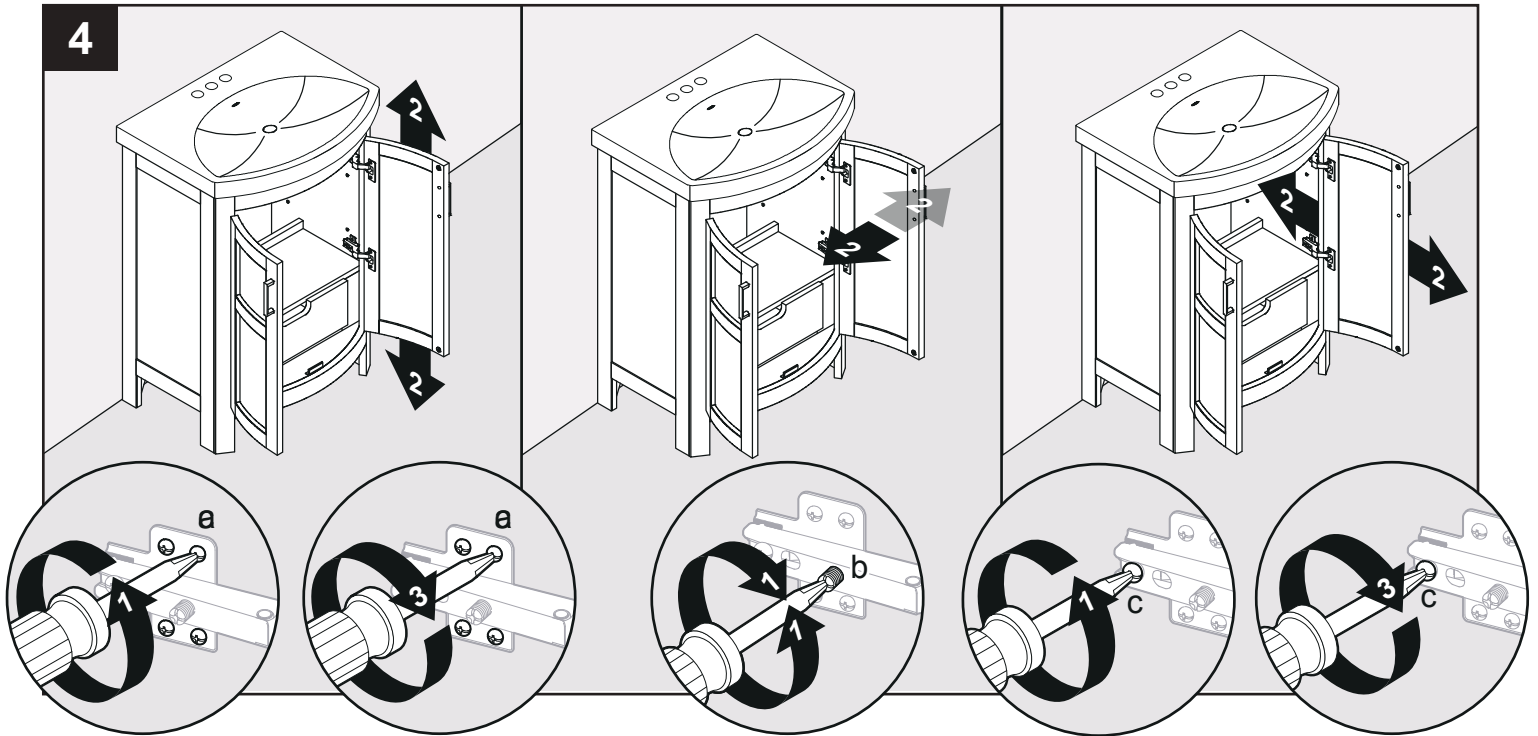
INSTRUCCIONES DE INSTALACIÓN

4. Si necesita ajustar las puertas, hágalo de la siguiente manera:

Para ajustar las puertas hacia arriba o abajo, afloje los tornillos (a) en ambas bisagras, ajuste la puerta y vuelva a apretar los tornillos.

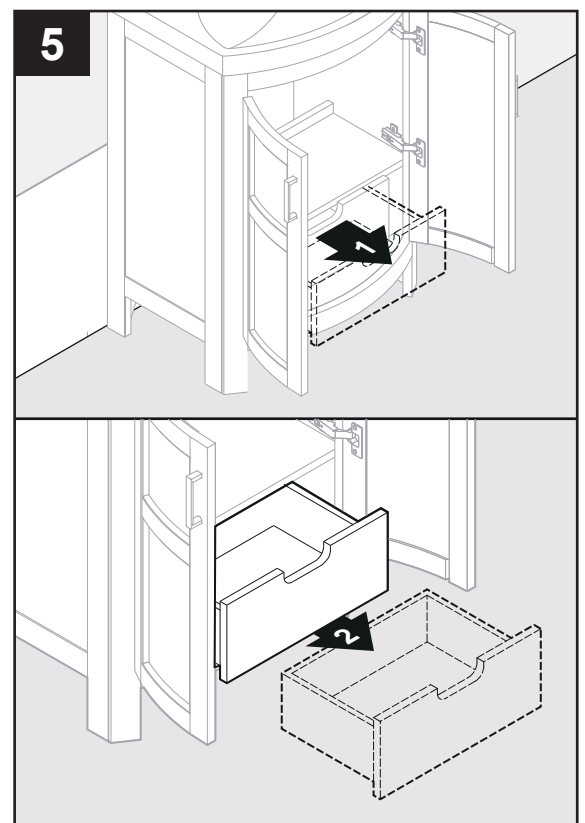
Para ajustar las puertas hacia la derecha o la izquierda, gire los tornillos en ambas bisagras (b) hacia adentro o afuera.

Para ajustar las puertas hacia adentro o afuera, afloje los tornillos (c) en ambas bisagras, ajuste la puerta y vuelva a apretar los tornillos.



5. Para retirar la gaveta preensamblada en el tocador (A), extiéndala hasta la mitad y luego jálela firmemente hasta retirarla. Mientras jala, trate de mantener la gaveta nivelada (con respecto al piso) y centrada con respecto a la derecha e izquierda.

Nota: no se necesita desenganchar la gaveta de sus deslizadores antes de retirarla. Si no sale la gaveta, repita la operación jalando con más firmeza.

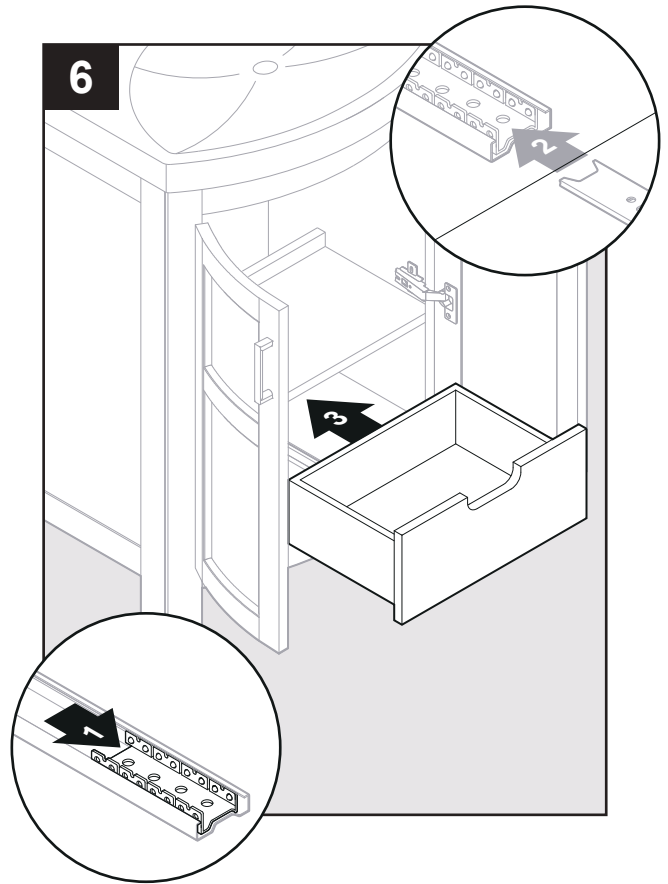


INSTRUCCIONES DE INSTALACIÓN

6. Para volver a instalar la gaveta, jale la placa del deslizador hacia el frente del mismo. Alinee con cuidado el riel de deslizamiento de la gaveta (acoplado a la parte inferior del tocador [A]) con el riel de deslizamiento (acoplado a la parte inferior de la caja de la gaveta). Asegúrese de que la gaveta está alineada y centrada en el riel y empújela con cuidado. Mantenga la caja de la gaveta centrada y derecha.

PRECAUCIÓN

NO fuerce la gaveta, ya que puede dañar el deslizador. Si la gaveta no se desliza fácilmente, retírela y vuelva a intentarlo desde el principio.



CUIDADO Y MANTENIMIENTO

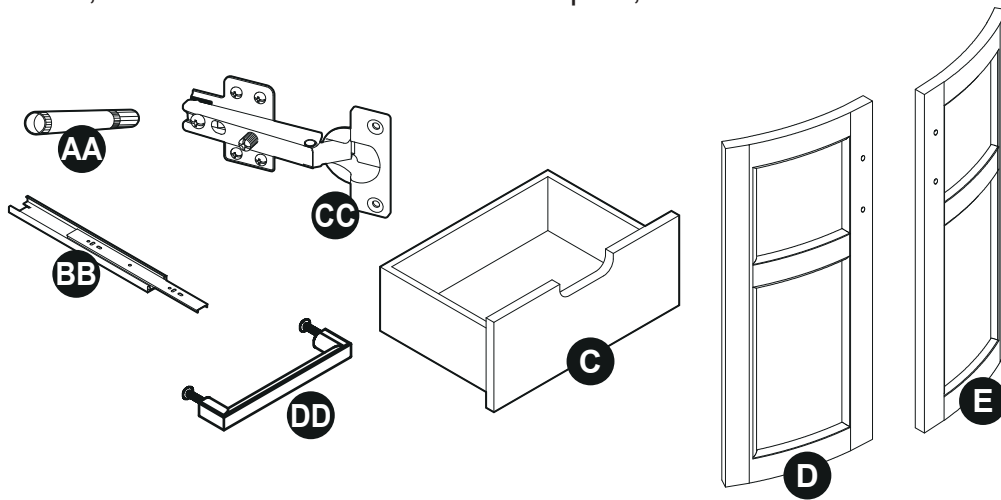
- Limpie el tocador regularmente con un paño suave que no deje pelusas o con un producto de limpieza doméstico.
- Puede limpiar el tocador con un limpiador doméstico suave no abrasivo.
- Asegúrese de secar la madera inmediatamente con un paño o una toalla suaves.
- La cubierta de cerámica se puede limpiar con limpiadores para cerámica estándar disponibles en su tienda local.
- Consejos para usar el aplicador de retoque (AA): para rayones, aplique en dirección del rayón; para áreas desgastadas, aplique en dirección de la veta de madera. Frote el exceso de colorante rápidamente con un paño suave para retirarlo.

GARANTÍA

El fabricante garantiza este artículo contra defectos en los materiales y la mano de obra por un período de un (1) año a partir de la fecha de compra original. Esta garantía es válida solo para el comprador original. Esta garantía no se aplica a ningún daño al producto producido por accidente, uso indebido, modificación o instalación incorrecta, o a causa de elementos accesorios que no son del fabricante. El fabricante no asume ningún tipo de responsabilidad por la instalación del producto durante el período de garantía. No existe otro tipo de garantía explícita. El fabricante no será responsable legal por daños accidentales, resultantes o especiales que surjan en relación con el uso o el funcionamiento del producto, excepto que la ley indique lo contrario. El fabricante rechaza cualquiera y todas las garantías implícitas.

PIEZAS DE REPUESTO

Para obtener piezas de repuesto, llame a nuestro Departamento de Servicio al Cliente al 1-877-888-8225, de lunes a viernes de 8 a.m. a 8 p.m., hora estándar del este.



PIEZA	DESCRIPCIÓN	PIEZA #
C	Gaveta	PF-1142VA-24-220-001
D	Puerta izquierda	PF-1142VA-24-220-002
E	Puerta derecha	PF-1142VA-24-220-003
AA	Aplicador de retoque	OX-0610
BB	Juego de deslizadores de la gaveta	PU16-9x35-GS
CC	Bisagra	1142-ESC
DD	Tirador de puerta	CF-96-002-BN

Impreso en Vietnam