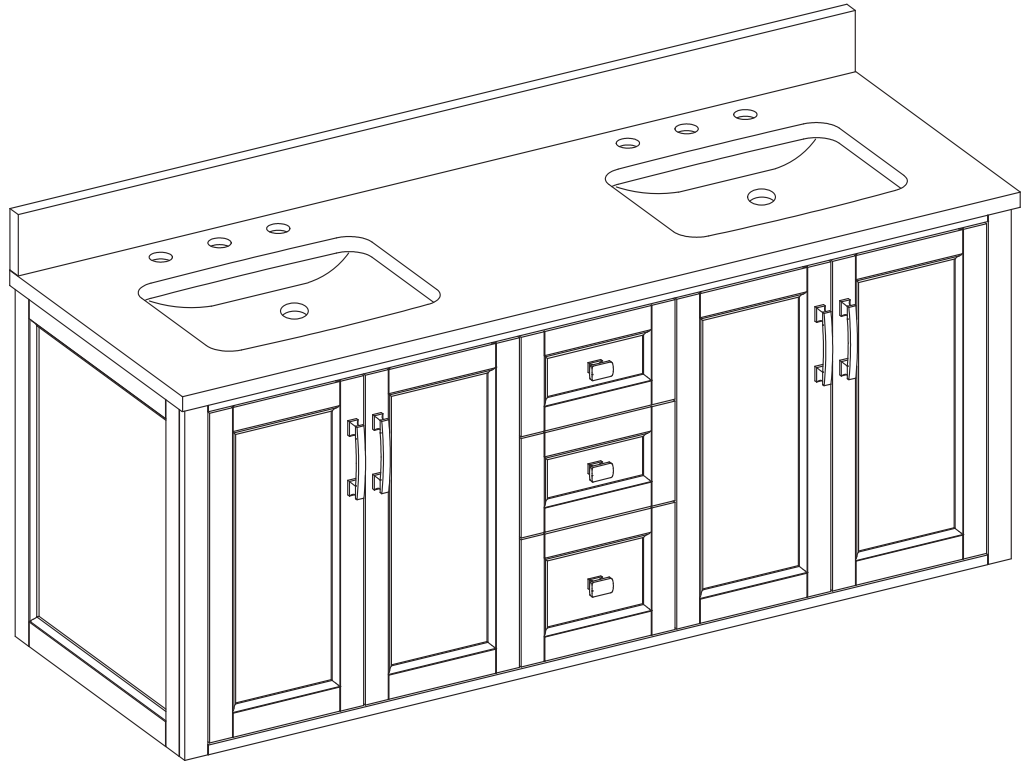


allen + roth®

welcoming • sophisticated • inspiring



ITEM #1083187

Wall Hanging Vanity with Top

MODEL #1315VA-60-201

Français p. 11

Español p. 21

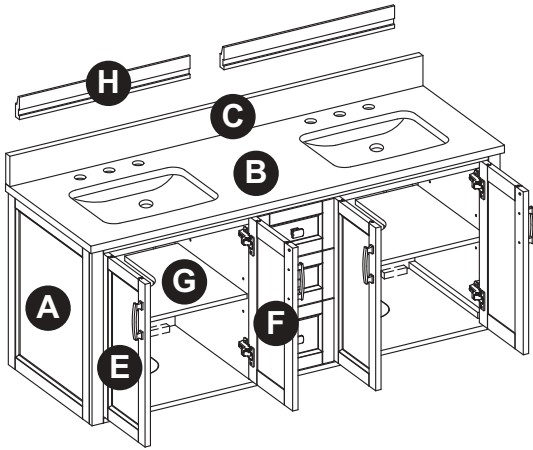
allen + roth® is a registered trademark of LF, LLC. All rights reserved.

ATTACH YOUR RECEIPT HERE

Serial Number _____ Purchase Date _____

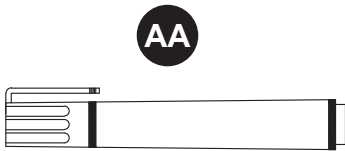
Questions, problems, missing parts? Before returning to your retailer, call our customer service department at 1-866-439-9800, 8 a.m. - 8 p.m., EST, Monday - Friday.

PACKAGE CONTENTS



PART	DESCRIPTION	QUANTITY
A	Vanity	1
B	Top (preassembled to Vanity (A))	1
C	Backsplash	1
E	Left Door (preassembled to Vanity (A))	2
F	Right Door (preassembled to Vanity (A))	2
G	Shelf	2
H	Wall Bracket	2

HARDWARE CONTENTS (not shown actual size)



Touch-Up Pen
Qty: 1



Shelf pin
Qty: 8

! SAFETY INFORMATION

Please read and understand this entire manual before attempting to assemble, operate or install the product.

! WARNING

- Some steps are more easily handled with two adults.

CAUTION

- Use care when assembling the vanity, take your time and follow the assembly instructions closely.

KEEP THESE INSTRUCTIONS FOR FUTURE REFERENCE.

PREPARATION

Before beginning assembly of product, make sure all parts are present. Compare parts with package contents list and hardware contents list. If any part is missing or damaged, do not attempt to assemble the product.

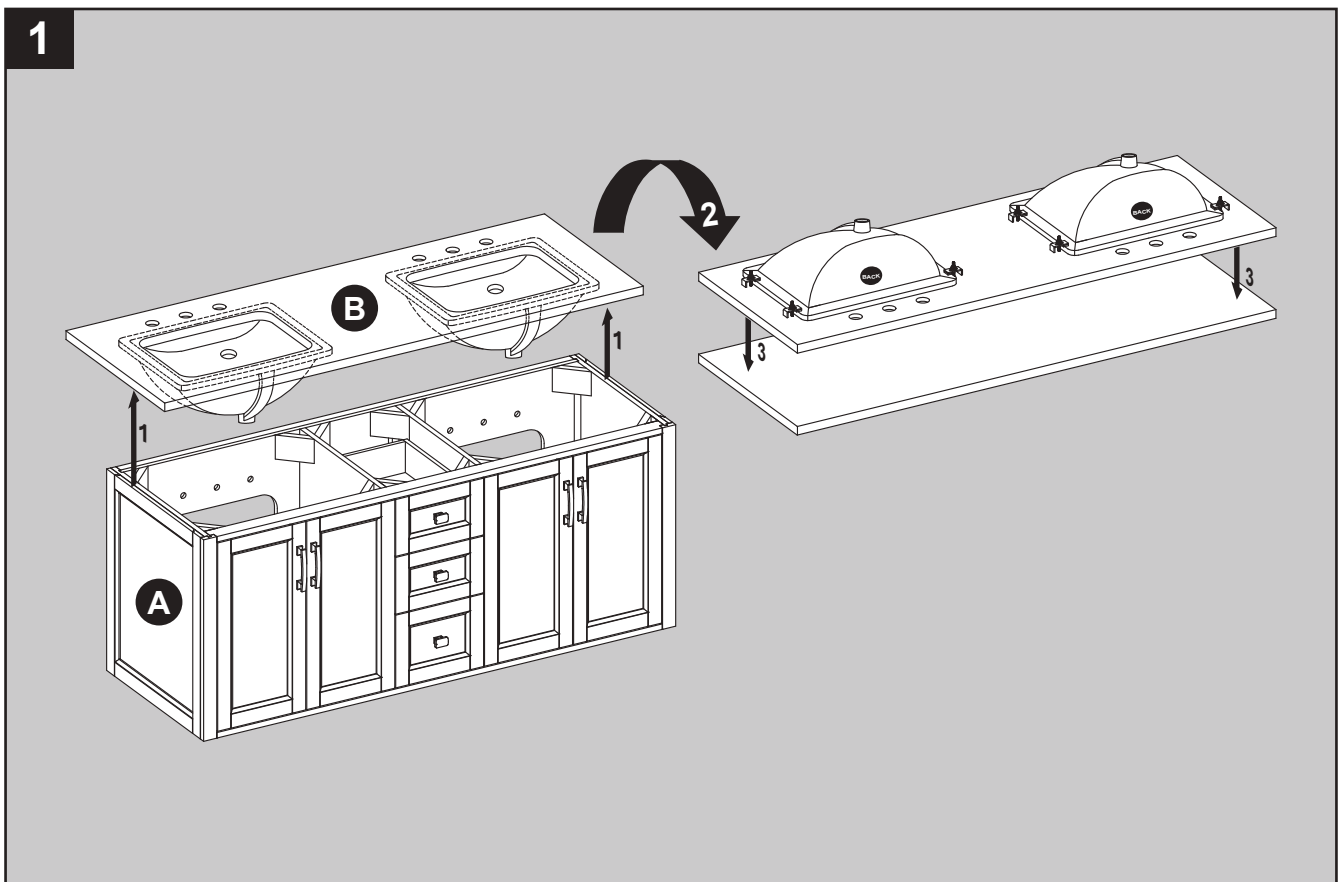
Estimated Assembly Time: 20-30 minutes (24 hours for silicone caulk to dry).

Tools Required for Assembly (not included): Phillips screwdriver, utility knife or scissors, silicone caulk, power drill with drill bit

Helpful Tools (not included): Measuring tape, level

VANITY INSTALLATION INSTRUCTIONS

1. Please remove the Top (B) from the Vanity (A). Place the Top (B) and Backsplash (C) face down onto a scratch-free surface such as a foam sheet that came in the packaging.



VANITY INSTALLATION INSTRUCTIONS

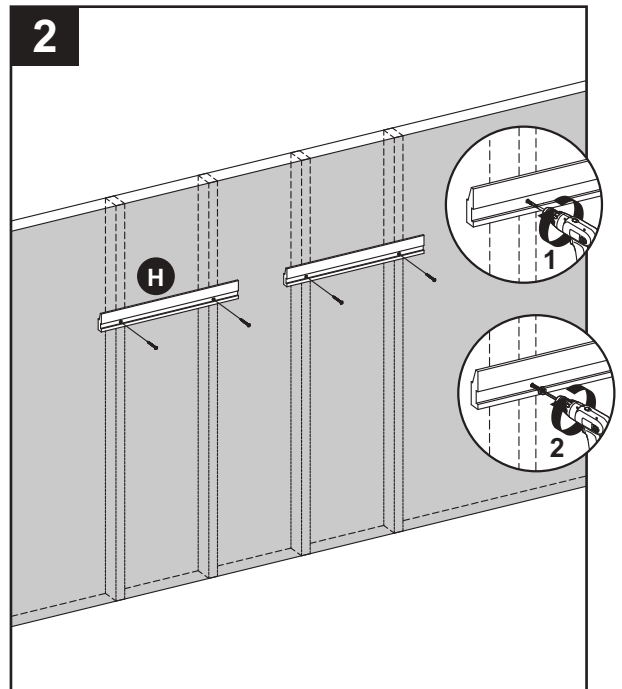
2. Clean area where the vanity (A) will be permanently located prior to beginning installation, ensuring the vanity (A) will not interfere with any water supply and drain lines once mounted.

Locate wall studs and mark locations.

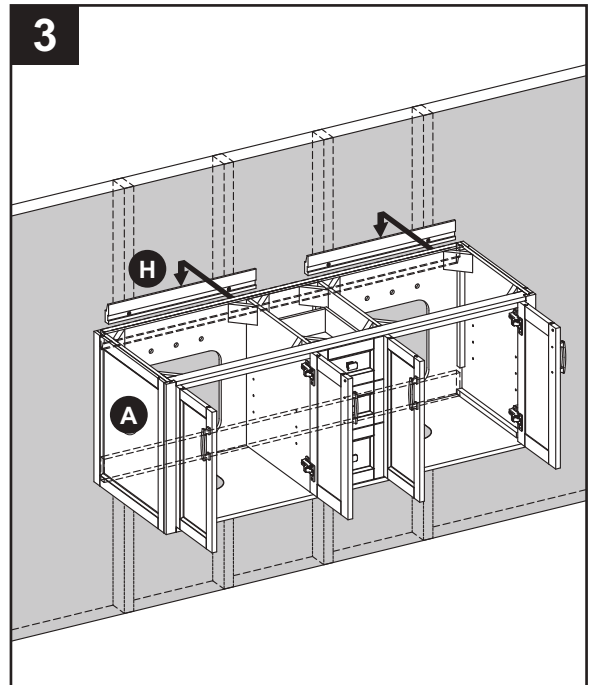
Using hardware appropriate for your wall type (not included), secure the Wall Bracket (H) to the wall into preferably 2 wall studs. Use hardware such as a cabinet screw or toggle bolt depending on your wall type. Make sure the Wall Bracket (H) is level and centered well to the desired location of the Vanity (A). Be careful not to disturb any plumbing or electrical lines that may be concealed in the wall.

!IMPORTANT SAFETY STEP!

It is critical to have a strong secure connection to the wall before continuing to the next step.

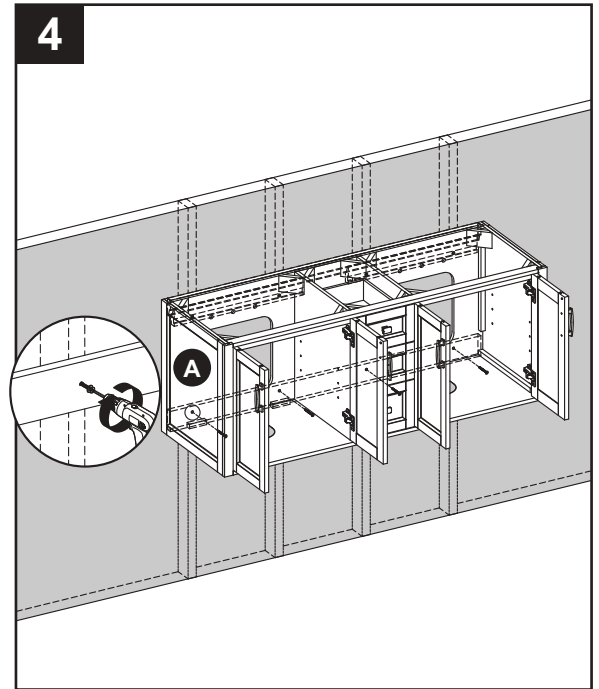


3. With the help of another adult, carefully lower the Vanity (A) down onto the Wall Bracket (H). Be sure the Vanity (A) is secure to the wall before letting go.



VANITY INSTALLATION INSTRUCTIONS

4. The bottom of the back panel can be screwed to the wall as well to increase secure connection, please use appropriate length of screws (not included) to screw the back panel to the wall studs.

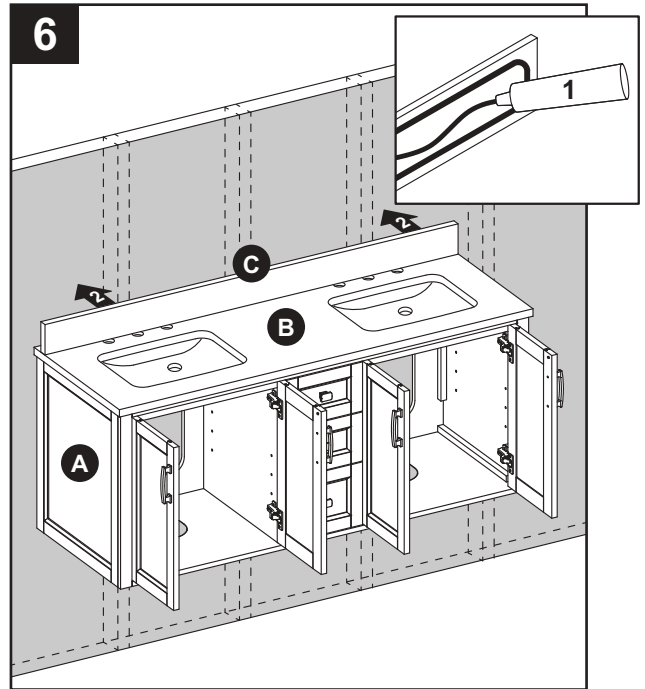


5. Apply silicone caulk (not included) to the top edge of the wood cabinet. With the help of another adult, gently lower the stone top with assembled sink onto the cabinet. Make sure the stone top is flush with the back side of the wood cabinet and the stone overhang is equal on both sides over the wood cabinet left and right side walls. Remove any excess caulk before allowing to dry. Tip: it may be easier to install the faucet and/or drain assembly (not included) before securing the stone top to the wood cabinet.

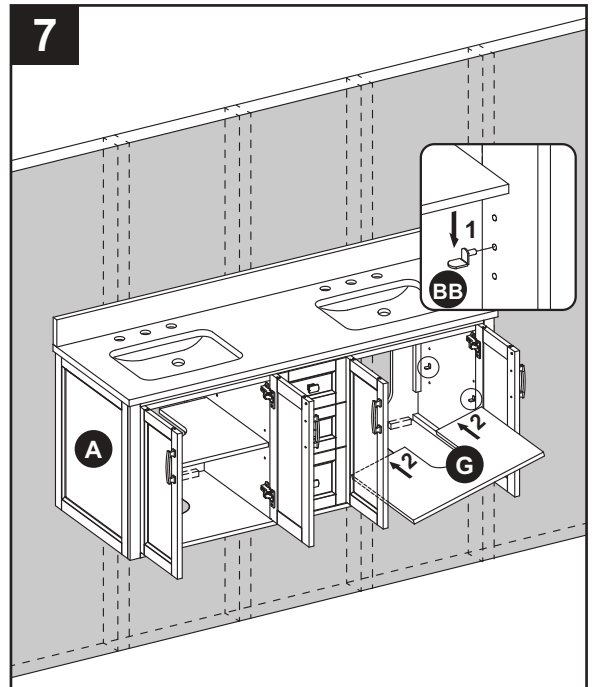


VANITY INSTALLATION INSTRUCTIONS

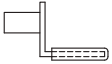
6. Apply silicone caulk (not included) to unpolished side and bottom of backsplash (C). Position backsplash (C) on top (B) and against wall. Clean any excess caulk before allowing to dry.



7. From Front the assembly, insert shelf pins (BB) at desired height, ensuring they are level. Place shelf (G) on top of shelf pins (BB).



Hardware Used

BB Shelf Pin  x 8

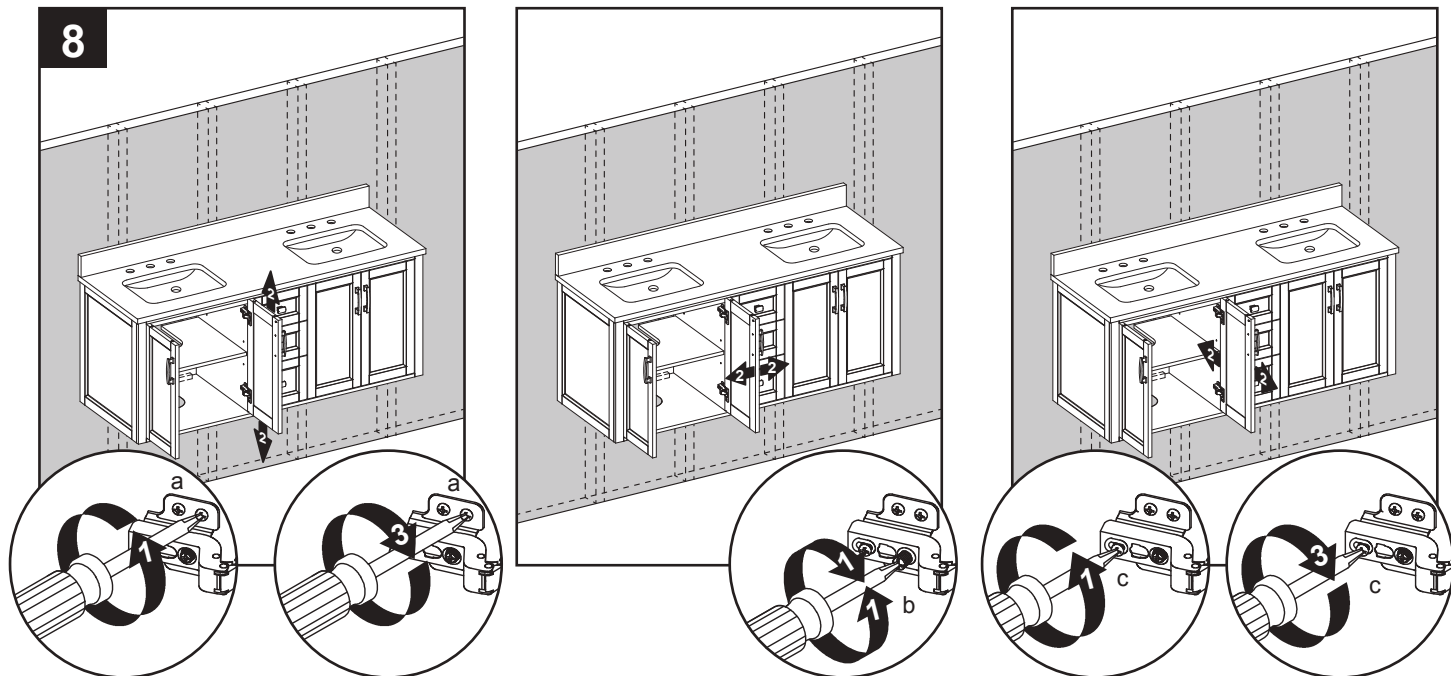
VANITY INSTALLATION INSTRUCTIONS

8. If you need to adjust the doors, do so in the following manner.

To adjust door up or down, loosen screws (a) on both hinges, adjust door, and retighten screws.

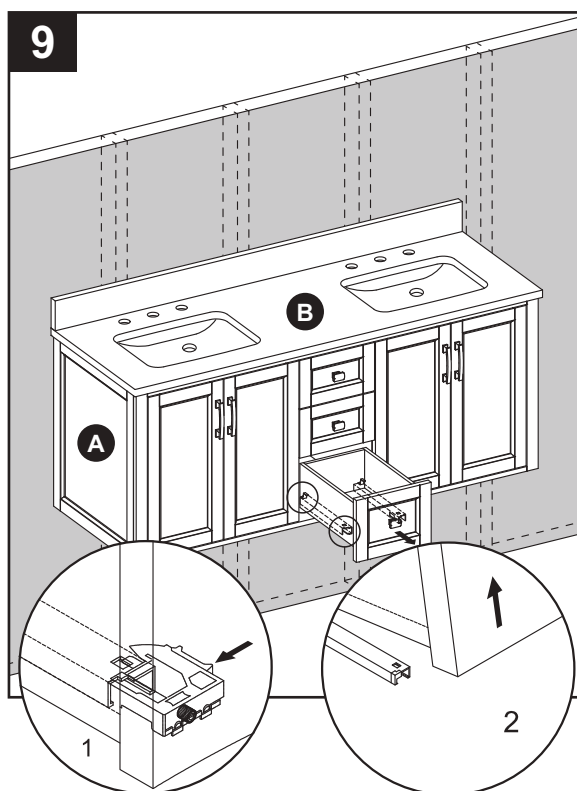
To adjust door left or right, turn screws (b) on both hinges, in or out.

To adjust door in or out, loosen screws (c) on both hinges, adjust door, and retighten screws.



9. To remove drawers preassembled in vanity (A).

Fully extend drawers, locate plastic levers on metal glide tracks at left and right sides of drawer box, push on plastic levers on both sides at the same time, to disengage drawer box from the glides, Then gently lift the drawer up to remove it from vanity (A).



VANITY INSTALLATION INSTRUCTIONS

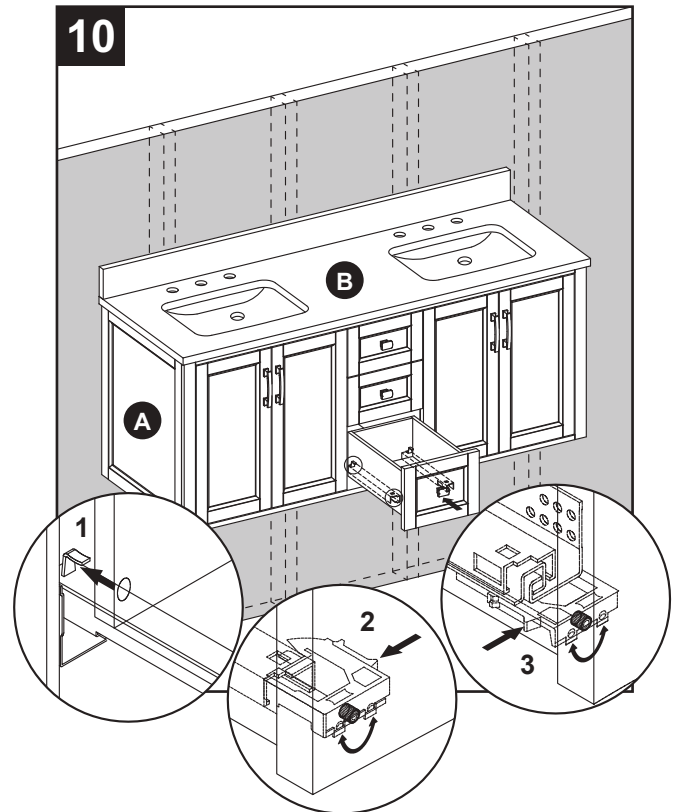
10. To reinstall drawers into vanity (A), fully extend metal glide tracks. Gently lower and slide drawer box into rear glide catch. Next lower drawer box down to completely rest on extended glides. Then, push plastic levers to lock the drawer box in place. Repeat for remaining drawer.

Note: To Adjust the drawer box height, Spin the adjustment wheel to the left to raise the drawer box or spin the adjustment wheel to the right to lower the drawer box. You can adjust the left and right side glide heights independently in order to find the drawers best alignment position.

CAUTION

DO NOT force drawer or damage to glide may occur. If drawer does not slide in with ease, remove and try again from the start.

Assembly is now complete. Install desired faucet and drain assemblies (neither included) per the manufacturers' instructions to complete the installation.



CARE AND MAINTENANCE

- Dust the vanity regularly with a soft, non-lint producing cloth or household dusting product.
- You can clean the vanity with a gentle, non-abrasive household cleaner.
- Make sure to dry the wood immediately with a soft cloth or towel.
- The stone top can be cleaned using standard marble cleaning agents available at your local supplier.
- Tips for using touch-up pen (AA): For scratches, stroke in direction of scratch. Rub off excess colorant promptly with a soft cloth.

IMPORTANT

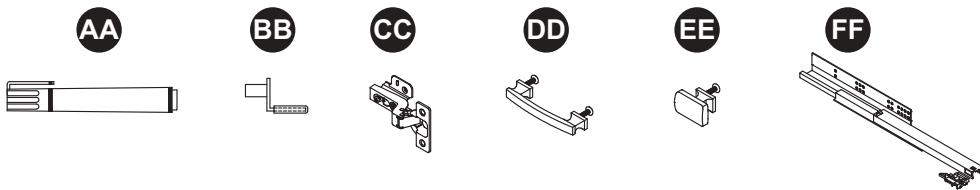
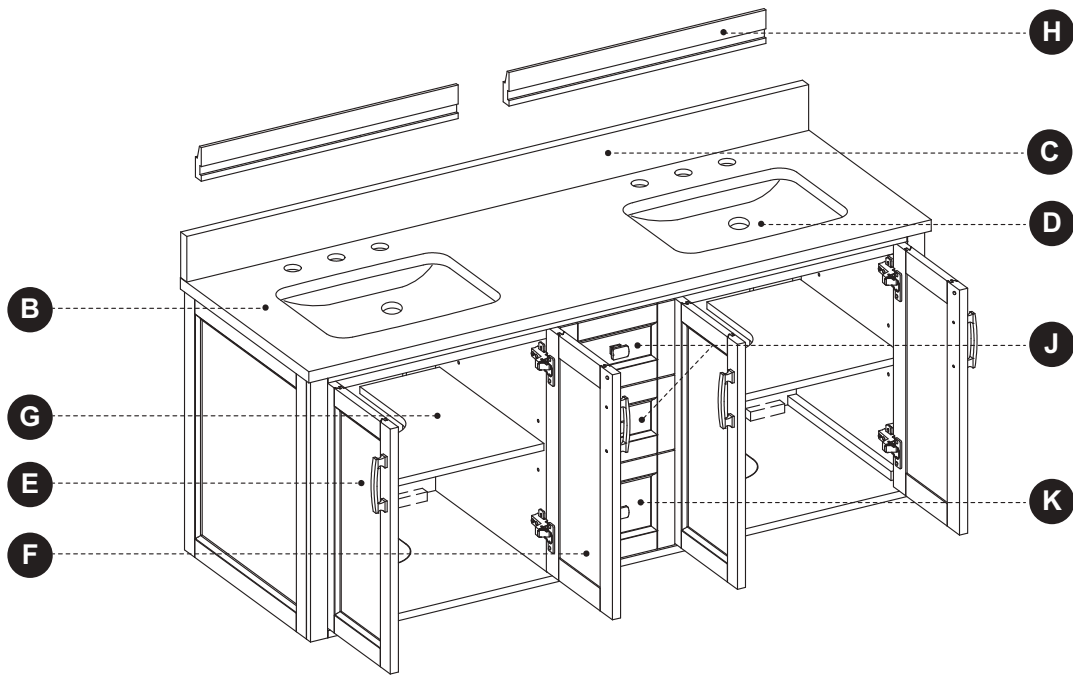
- Shade variations and patterns are an inherent characteristic of stone (e.g. granite, marble, engineered stone). Stone tops will vary from product to product. Use caution placing items such as soap or any fragranced material on the stone surface. Use a soap dish, coaster or similar item to protect the surface if placing any soap or fragranced products on the stone.
- If soap or fragranced products come in contact with the stone top, rinse the surface with water and dry using a soft non-abrasive cloth.
- **WARNING:** Must use cleaning agents safe for stone. Check your cleaning agents use restrictions before using on any stone. Damage to the stone may result. Vanity manufacturer not responsible for damage caused by improper cleaning agents or soaps used. Warranty will not cover damage caused by the use of improper soaps or cleaning agents.
- **DO NOT** use products to clean the stone top that contain acetone, lemon, vinegar or other acids as these may cause damage to the stone surface.
- Periodically reseal the stone top using an appropriate stone sealer available from your local home store. Follow the manufacturer's directions on how to apply.

WARRANTY

- The manufacturer warrants this item against defects in materials and workmanship for a period of one (1) year from the date of original retail purchase. This warranty applies only to the original purchaser. This warranty does not apply to any damage on the product by accident, misuse, or modified, improper installation or by affixing accessories not produced by the manufacturer. The manufacturer is not accountable whatsoever for product installation during the warranty period. There is no further expressed warranty. The manufacturer shall not be legally responsible for incidental, consequential or special damages arising at or in connection with product use or performance except as may otherwise be accorded by law. The manufacturer disclaims any and all implied warranties.

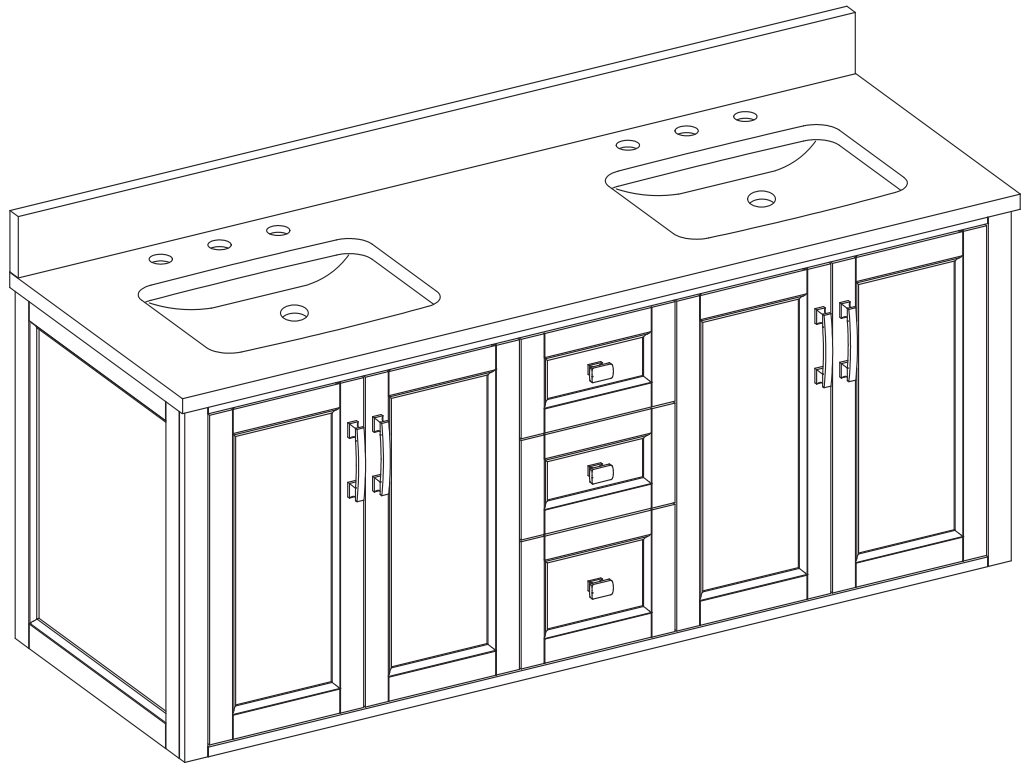
REPLACEMENT PARTS LIST

For replacement parts, call our customer service department at 1-866-439-9800, 8 a.m. - 8 p.m., EST, Monday - Friday.



PART	DESCRIPTION	PART#
B	Top	1315VA-60-201 Top
C	Backsplash	PUBS-25-900-60
D	Sink	PU17-18x14-SQUARE
E	Left Door	1315VA-60-201-001/002
F	Right Door	
G	Shelf	1315VA-60-201-003
H	Wall Bracket	1315VA-60-201-004
J	Upper Drawer Front	1315VA-60-201-005
K	Lower Drawer Front	1315VA-60-201-006
AA	Touch-Up Pen	OF-0010
BB	Shelf pin	B1044
CC	Hinge	C-90-107
DD	Pull	1315VA-Pull-BN
EE	Knob	1315VA-Knob-BN
FF	Glide Track Set	PUDTC-14x3-Handle

Printed in Vietnam



allen + roth® est une marque de commerce déposée de LF, LLC. Tous droits réservés.

ARTICLE #1083187

Vanité de suspension murale avec dessus

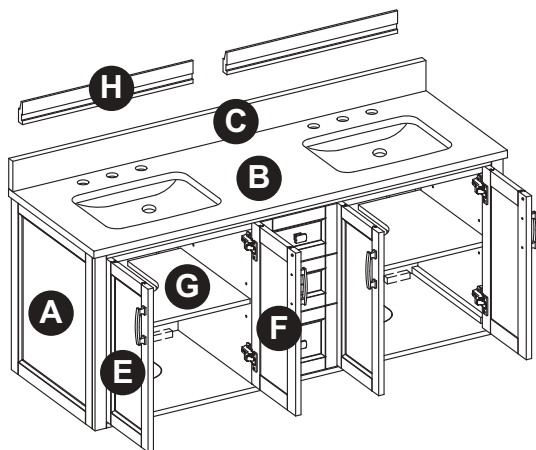
MODÈLE #1315VA-60-201

JOIGNEZ VOTRE REÇU ICI

Numéro de série _____ Date d'achat _____

Des questions, des problèmes, des pièces manquantes? Avant de retourner l'article au détaillant, appelez notre service à la clientèle au 1 866 439-9800, entre 8 h et 20 h (HNE), du lundi au vendredi.

CONTENU DE L'EMBALLAGE



PIÈCE	DESCRIPTION	QUANTITÉ
A	Meuble-lavabo	1
B	Comptoir (préassemblé au meuble-lavabo [A])	1
C	Dosseret	1
E	Porte gauche (préassemblé au meuble-lavabo [A])	2
F	Porte droite (préassemblé au meuble-lavabo [A])	2
G	Tablette	2
H	Support Mural	2

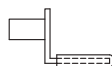
QUINCAILLERIE INCLUSE (grandeur non réelle)

AA



Crayon à retouche
Qté: 1

BB



Goupille à tablette
Qté: 8

CONSIGNES DE SÉCURITÉ

Assurez-vous de lire et de comprendre l'intégralité du présent manuel avant de tenter d'assembler, d'utiliser ou d'installer l'article.

AVERTISSEMENT

- Certaines étapes sont plus faciles à effectuer avec l'aide d'un deuxième adulte.

ATTENTION

- Soyez prudent lors de l'assemblage du meuble-lavabo; prenez votre temps et suivez minutieusement les instructions pour l'assemblage.

VEUILLEZ CONSERVER CES INSTRUCTIONS POUR VOUS Y RÉFÉRER ULTÉRIEUREMENT.

PRÉPARATION

Avant de commencer l'assemblage de l'article, assurez-vous d'avoir toutes les pièces. Comparez le contenu de l'emballage avec la liste des pièces et celle de la quincaillerie incluse. S'il y a des pièces manquantes ou endommagées, ne tentez pas d'assembler l'article.

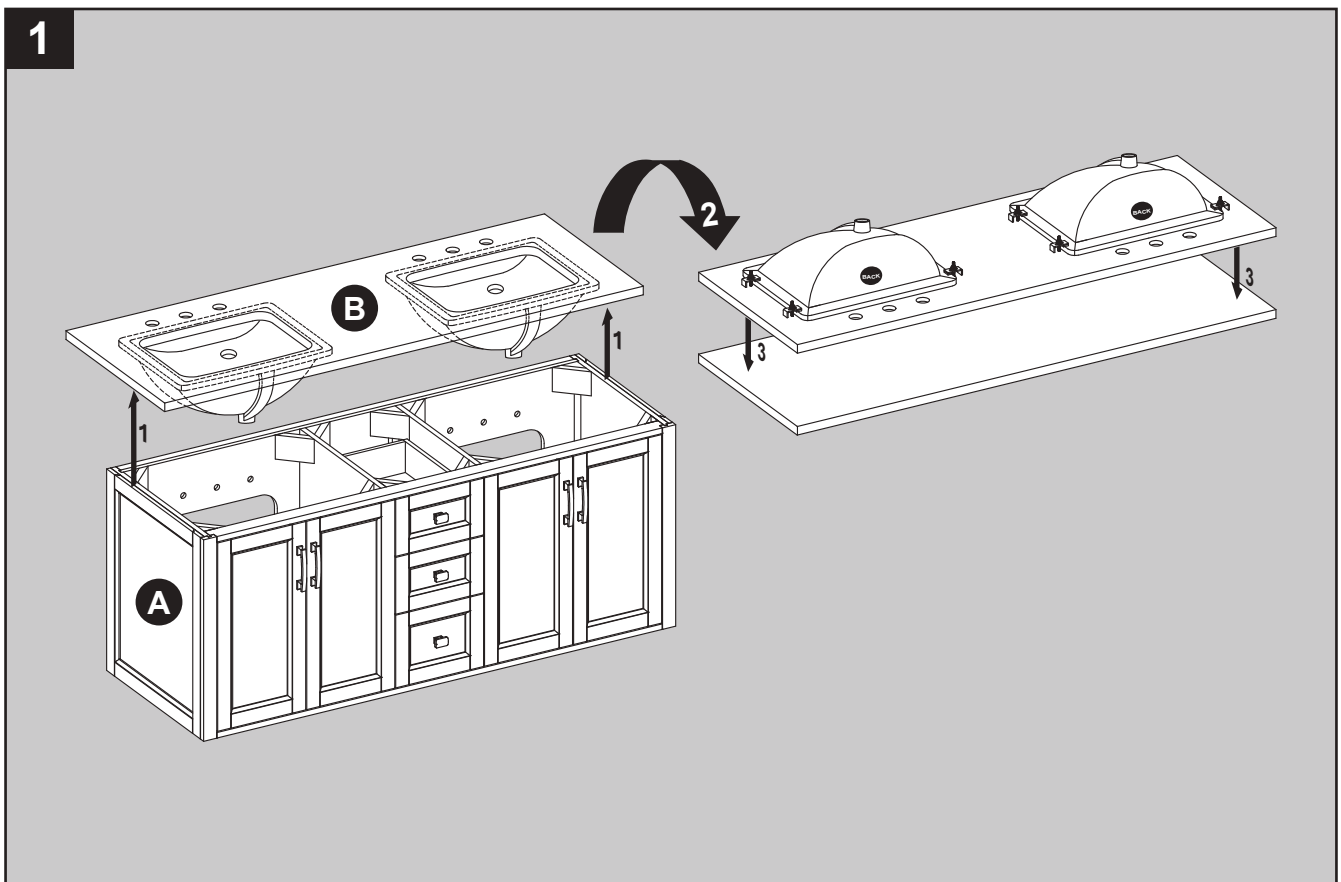
Temps d'assemblage approximatif : 20 à 30 minutes (24 heures pour le séchage de l'adhésif).

Outils nécessaires pour l'assemblage (non inclus) : tournevis cruciforme, couteau à lame rétractable ou ciseaux, adhésif, perceuse électrique et foret.

Outils utiles (non inclus) : ruban à mesurer et niveau.

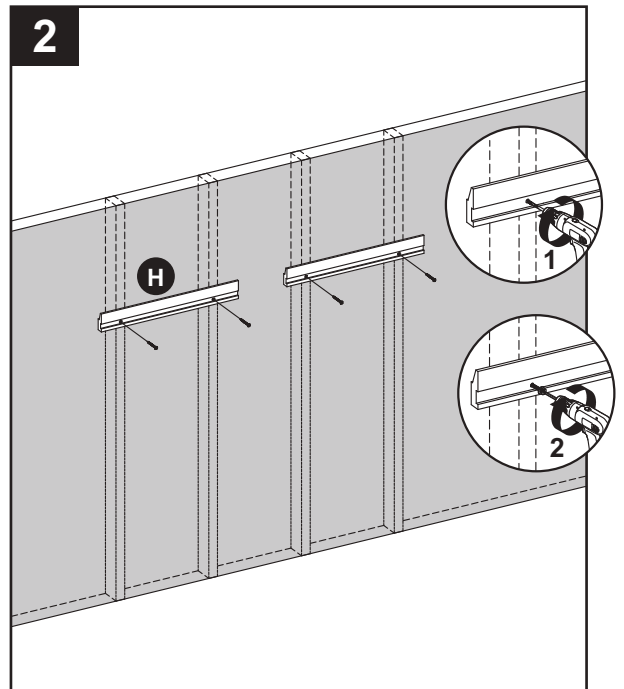
INSTRUCTIONS POUR L'INSTALLATION DU MEUBLE-LAVABO

1. Pour retirer le comptoir (B) de la meuble-lavabo (A). Placez la partie supérieure (B) et le dossier (C) face vers le bas sur une surface sans rayures telle qu'une feuille de mousse livrée dans l'emballage.

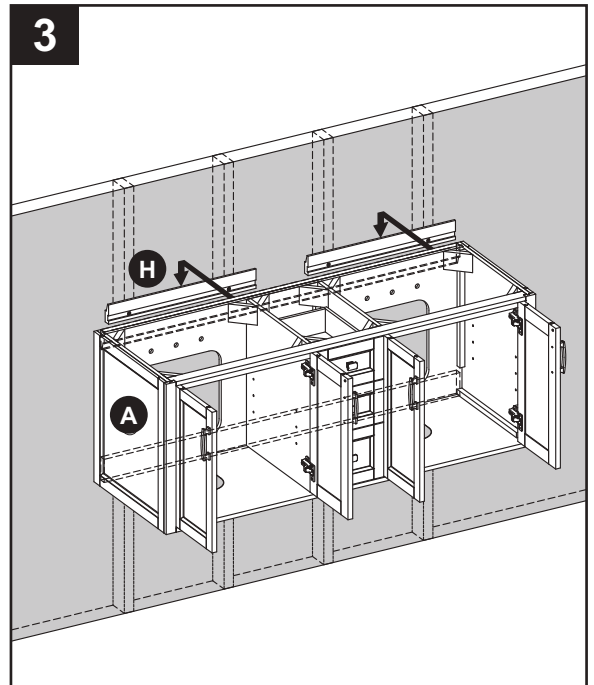


INSTRUCTIONS POUR L'INSTALLATION DU MEUBLE-LAVABO

2. Nettoyez la zone où le meuble-lavabo (A) sera fixée en permanence avant le début de l'installation, en veillant à ce que le meuble-lavabo (A) n'interfère pas avec l'alimentation en eau et les lignes de drainage une fois montée. Localisez les goujons muraux et les emplacements des marques.
- En utilisant un matériel approprié pour votre type de mur (non inclus), fixez le support mural (H) sur le mur dans de préférence 2 goujons de mur. Utilisez du matériel tel qu'une vis d'armoire ou un boulon à ailette selon votre type de paroi. Assurez-vous que le support mural (H) est au niveau et bien axé sur l'emplacement souhaité de Meuble-lavabo (A). Veillez à ne pas déranger les laines de plomberie ou électriques qui peuvent être dissimulés dans le mur.
- ! ETAPE DE SECURITE IMPORTANTE!**
Il est essentiel d'avoir une forte connexion sécurisée au mur avant de passer à l'étape suivante.

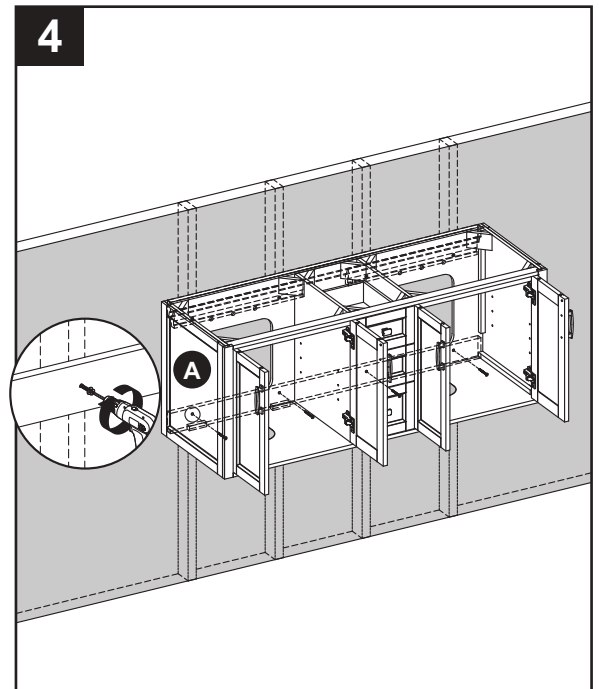


3. Avec l'aide d'un autre adulte, abaissez prudemment Meuble-lavabo (A) sur le support mural (H). Assurez-vous que Meuble-lavabo (A) est bien fixé au mur avant de lâcher prise.

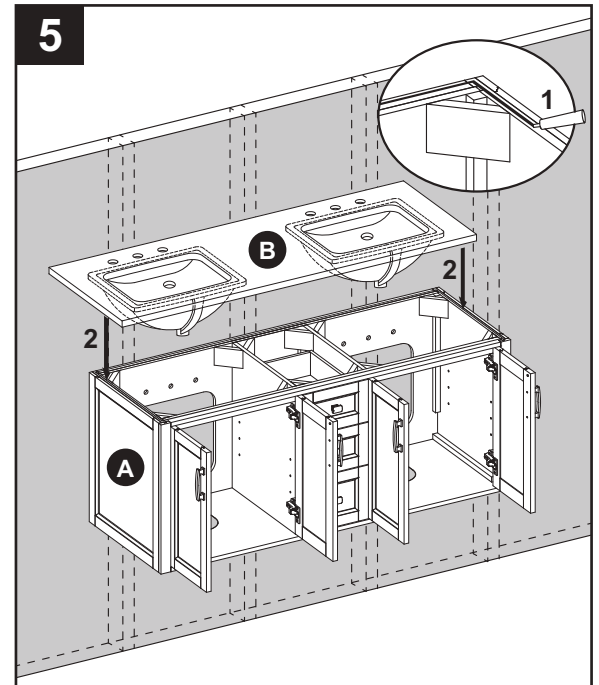


INSTRUCTIONS POUR L'INSTALLATION DU MEUBLE-LAVABO

4. Le bas du panneau arrière peut être vissé au mur aussi bien pour augmenter la connexion sécurisée, veuillez utiliser la longueur appropriée des vis afin de visser le panneau arrière aux goujons muraux.

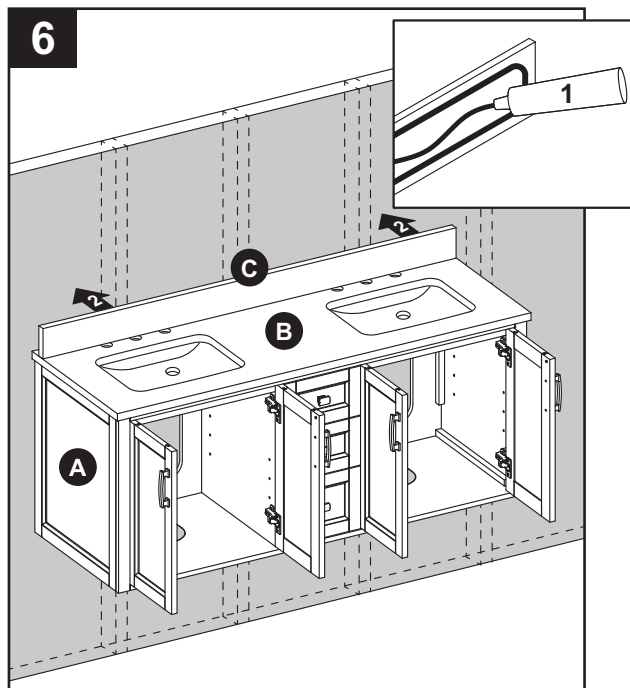


5. Appliquer un adhésif (non inclus) en silicone sur le bord supérieur de l'armoire en bois. À l'aide d'un autre adulte, abaisser doucement le sommet en pierre avec l'évier assemblé sur l'armoire. Assurez-vous que le sommet en pierre est aligné avec le côté arrière de l'armoire en bois et le le surplomb de pierre est égal des deux côtés sur les parois latérales gauche et droite de l'armoire en bois. Retirez tout excès d'adhésif avant de laisser sécher.
Astuce: il est peut-être plus facile d'installer l'ensemble de robinet et / ou de vidange (non inclus) avant de fixer le sommet en pierre à l'armoire en bois.

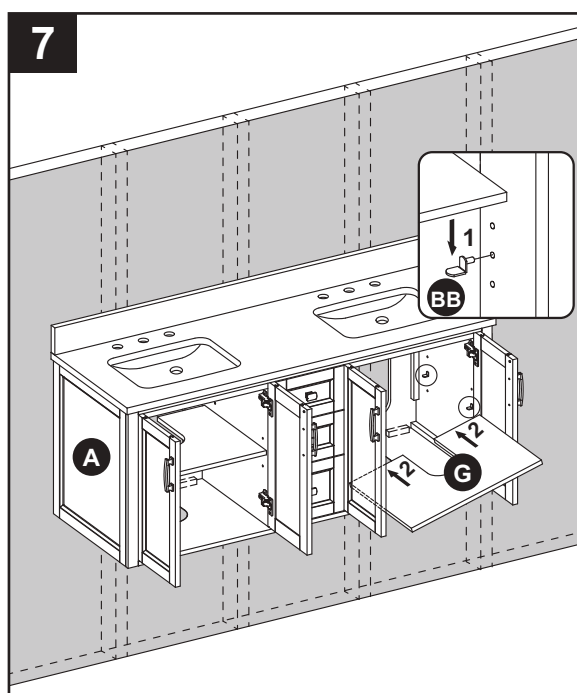


INSTRUCTIONS POUR L'INSTALLATION DU MEUBLE-LAVABO

6. Appliquez l'adhésif (non inclus) au côté non poli et au bas du dossieret (C). Placez le dossieret (C) sur le comptoir (B) et contre le mur. Essayez tout excès d'adhésif avec un linge doux et laissez sécher.



7. À partir du devant de l'assemblage, insérez les chevilles de tablette (BB) à la hauteur désirée, en vous assurant qu'elles sont au niveau. Placez la tablette (G) par dessus les chevilles de tablette (BB).



Quincaillerie utilisée

- BB** Goupille à tablette  x 8

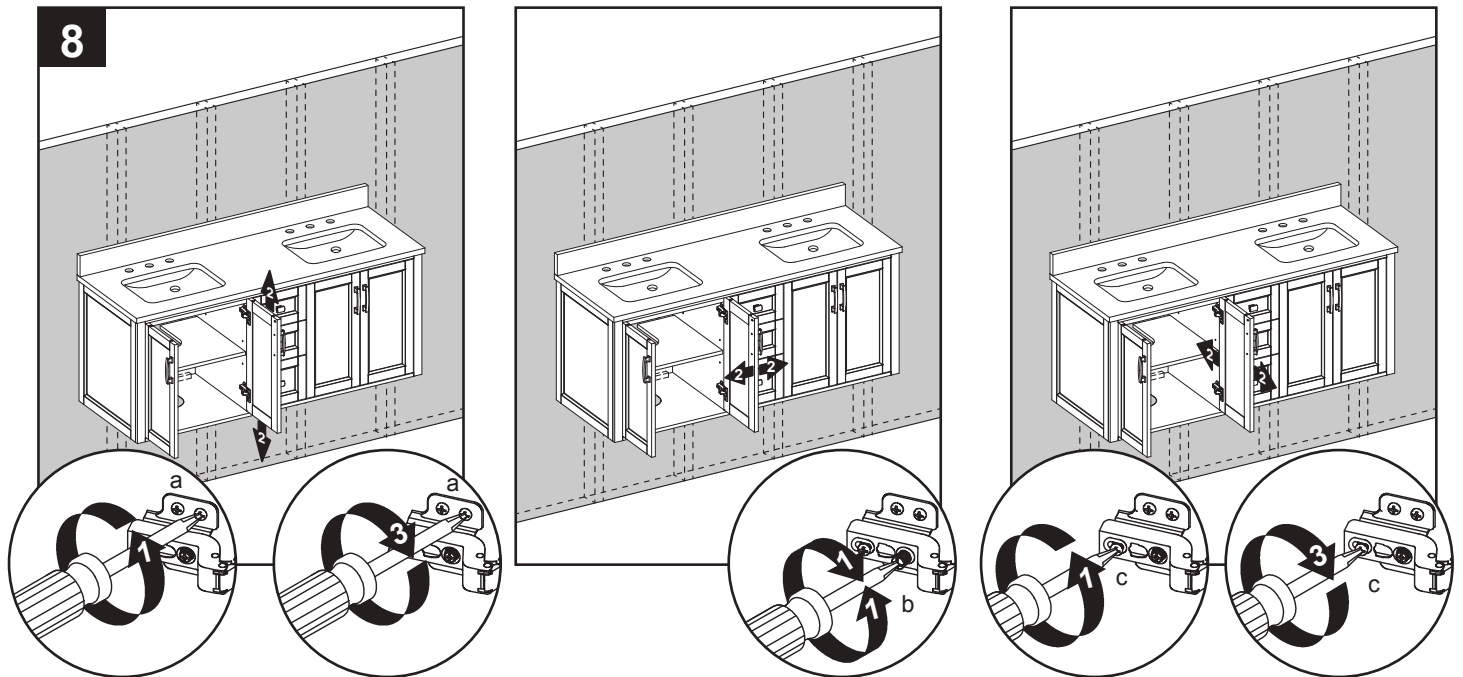
INSTRUCTIONS POUR L'INSTALLATION DU MEUBLE-LAVABO

8. Suivez les étapes suivantes pour ajuster les portes.

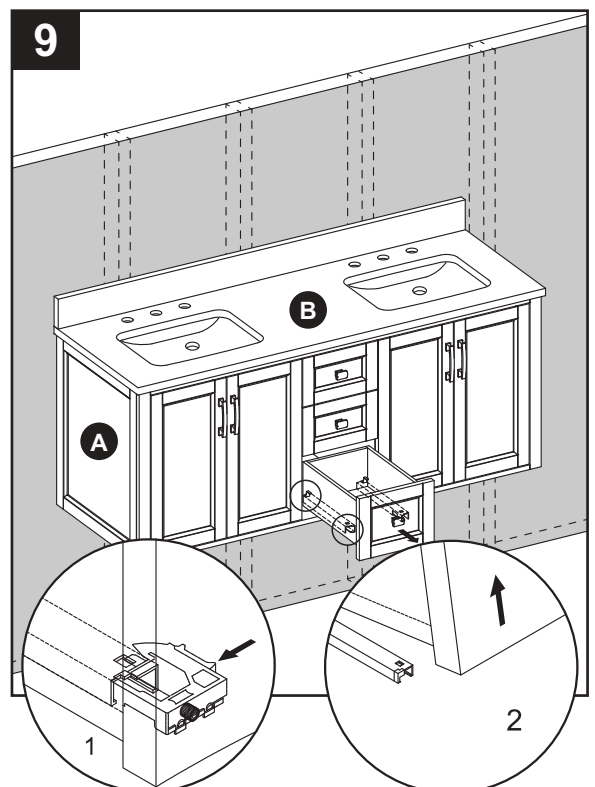
Pour ajuster la porte verticalement, desserrez les vis (a) sur les deux charnières, ajustez la porte et resserrez les vis.

Pour ajuster la porte vers la gauche ou vers la droite, tournez les vis (b) sur les deux charnières vers l'intérieur ou l'extérieur.

Pour ajuster la porte vers l'intérieur ou l'extérieur, desserrez les vis (c) sur les deux charnières, ajustez la porte et resserrez les vis.



9. Pour retirer les tiroirs préassemblés dans le meuble-lavabo (A). Déployez complètement les tiroirs, placez les leviers en plastique sur les glissières métalliques au niveau des côtés gauche et droit de la boîte à tiroirs, appuyez simultanément sur les leviers en plastique des deux côtés pour dégager le tiroir des glissières, puis soulevez doucement le tiroir pour le retirer du meuble-lavabo (A).



INSTRUCTIONS POUR L'INSTALLATION DU MEUBLE-LAVABO

10. Pour réinstaller les tiroirs dans le meuble-lavabo (A), étendez complètement les rails de glissement en métal. Baissez doucement et glissez le bloc-tiroirs dans la prise de glissement arrière. Ensuite, baissez le bloc-tiroirs pour qu'il s'appuie complètement sur les rails de glissement étendus. Ensuite, poussez les leviers de plastique pour verrouiller le bloc-tiroirs en place.

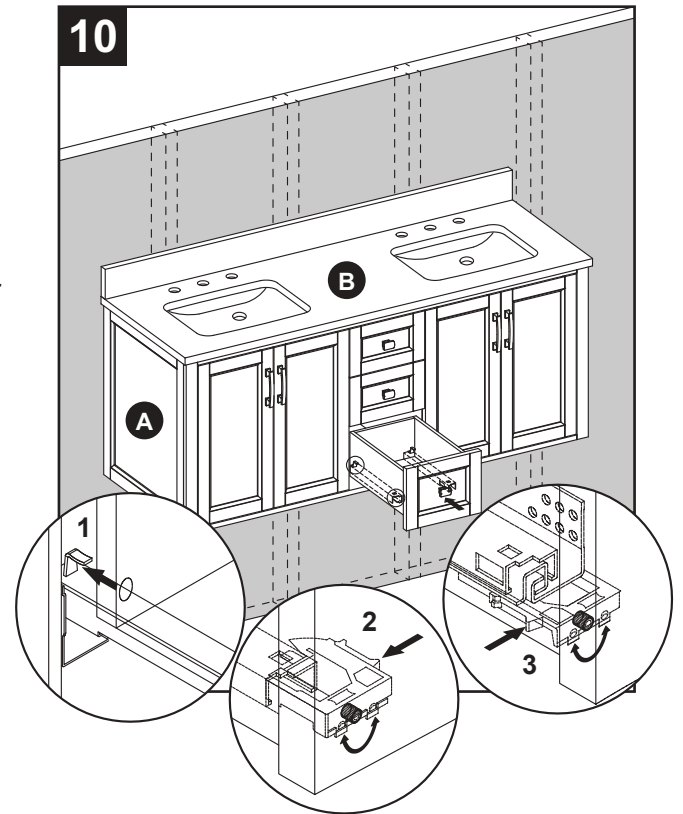
Répétez cette étape pour l'autre tiroir.

Note: Pour ajuster la hauteur du bloc-tiroirs, faites tourner la roue d'ajustement vers la gauche pour lever le bloc-tiroirs ou faites tourner la roue d'ajustement vers la droite pour baisser le bloc-tiroirs. Vous pouvez ajuster la hauteur des rails de glissement gauche et droit indépendamment pour trouver le meilleur alignement des tiroirs.

MISE EN GARDE

NE FORCEZ PAS le tiroir; vous pourriez endommager le rail. Si le tiroir ne glisse pas facilement, retirez-le et recommencez du début.

L'assemblage est maintenant terminé. Installez les ensembles de robinet et drain (aucun inclus) selon les instructions du fabricant pour terminer l'installation.



ENTRETIEN

- Époussetez régulièrement le meuble-lavabo à l'aide d'un linge doux et non pelucheux ou d'un accessoire pour l'époussetage domestique.
- Vous pouvez nettoyer le meuble-lavabo à l'aide d'un nettoyant doux et non abrasif.
- Essuyez immédiatement le bois à l'aide d'un linge doux ou d'une serviette.
- Le comptoir en pierre peut être nettoyé à l'aide d'un nettoyant standard pour la pierre offert chez votre détaillant local.
- Conseils pour l'utilisation du crayon à retouche (AA) : pour les égratignures, suivez le sens de l'égratignure. Essuyez rapidement toute trace de crayon non nécessaire à l'aide d'un linge doux.

IMPORTANT

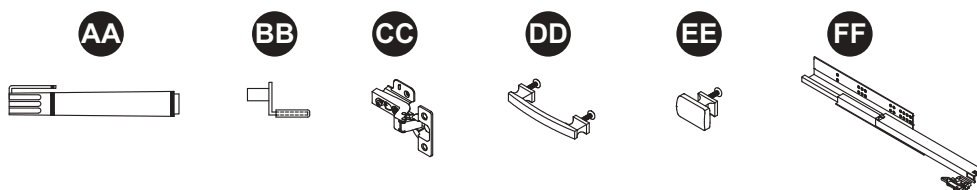
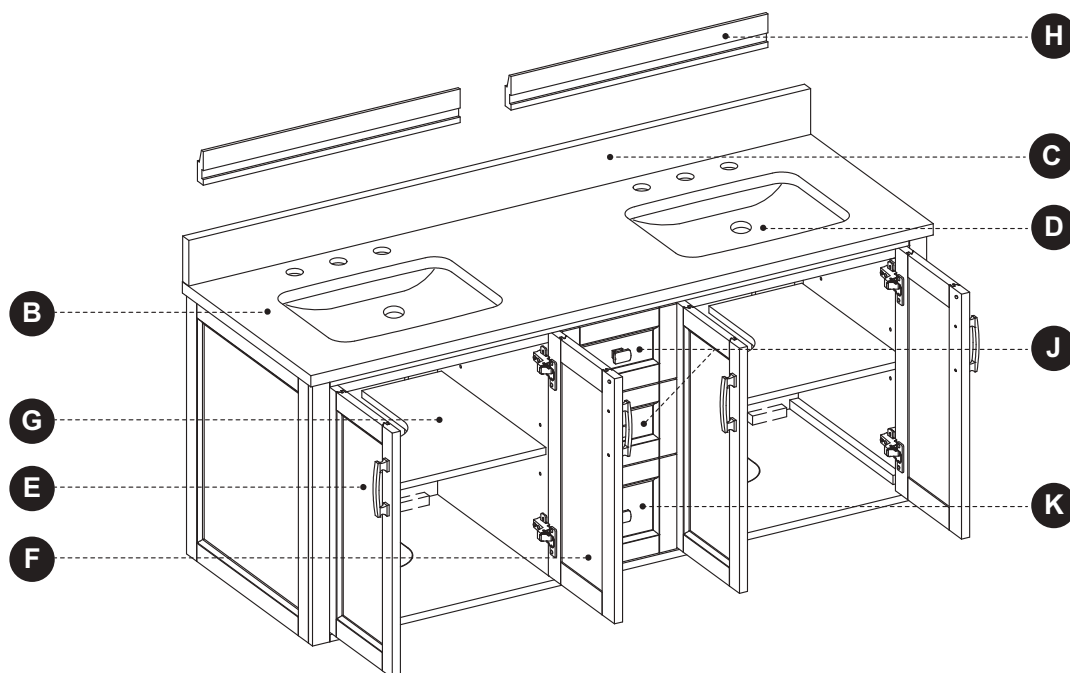
- Les variations de ton et de motif sont des caractéristiques naturelles de la pierre (comme le granit, le marbre et la pierre d'ingénierie). L'apparence du comptoir en pierre peut varier d'un article à l'autre. Soyez vigilant lorsque vous déposez des articles, comme un savon ou tout produit parfumé, sur la surface en pierre. Utilisez un porte-savon, un sous-verre ou tout autre article similaire pour protéger la surface si vous voulez déposer un savon ou des produits parfumés sur la pierre.
- Si du savon ou des produits parfumés entrent en contact avec le comptoir en pierre, rincez la surface à l'eau, puis asséchez-la à l'aide d'un linge doux et non abrasif.
- **AVERTISSEMENT** : Nécessite l'utilisation de nettoyants sans danger pour la pierre. Vérifiez les restrictions d'utilisation de vos nettoyants avant de les utiliser sur tout type de pierre. Vous risqueriez d'endommager la pierre. Le fabricant du meuble-lavabo n'est pas responsable des dommages causés par l'utilisation de nettoyants ou de savons inappropriés. La garantie ne couvre pas les dommages causés par l'utilisation de savons ou de nettoyants inappropriés.
- N'utilisez **PAS** de produits qui contiennent de l'acétone, du jus de citron, du vinaigre ou d'autres substances acides pour nettoyer le comptoir en pierre, car ceux-ci peuvent endommager la surface en pierre.
- Scellez de nouveau le comptoir en pierre régulièrement à l'aide d'un scellant pour pierre approprié, que vous trouverez au centre de rénovation de votre région. Appliquez-le selon les instructions du fabricant.

GARANTIE

- Le fabricant garantit que l'article ne présentera aucun défaut de matériaux ou de fabrication pour une période de un (1) an à compter de la date d'achat initial. Cette garantie ne s'applique qu'à l'acheteur initial. Cette garantie ne couvre pas les dommages causés à l'article par un accident, un usage inapproprié, une installation inadéquate ou modifiée ou par l'ajout d'accessoires qui ne sont pas produits par le fabricant. Le fabricant n'est aucunement responsable de l'installation de l'article durant la période de garantie. Aucune autre garantie explicite n'est consentie. Le fabricant n'est pas responsable des dommages accessoires, consécutifs ou spéciaux découlant de l'utilisation ou du rendement de l'article, à l'exception de ce qui pourrait être prévu autrement par la loi. Le fabricant décline toute garantie implicite.

LISTE DES PIÈCES DE RECHANGE

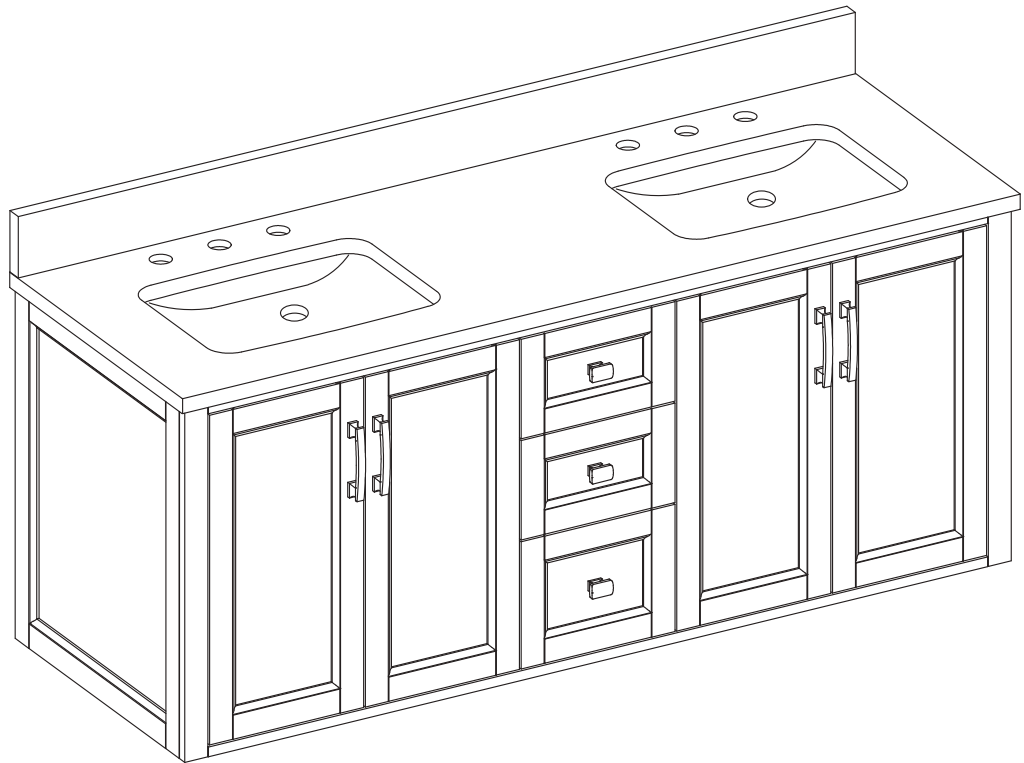
Pour obtenir des pièces de rechange, communiquez avec notre service à la clientèle au 1 866 439-9800, entre 8 h et 20 h (HNE), du lundi au vendredi.



PIÈCE	DESCRIPTION	N° DE PIÈCE
B	Comptoir	1315VA-60-201 Top
C	Dosseret	PUBS-25-900-60
D	Évier	PU17-18x14-SQUARE
E	Porte gauche	1315VA-60-201-001/002
F	Porte droite	
G	Tablette	1315VA-60-201-003
H	Support Mural	1315VA-60-201-004
J	Tiroir supérieur avant	1315VA-60-201-005
K	Tiroir inférieur avant	1315VA-60-201-006
AA	Crayon à retouche	OF-0010
BB	Goupille à tablette	B1044
CC	Charnière	C-90-107
DD	Poignée	1315VA-Pull-BN
EE	Poignée ronde	1315VA-Knob-BN
FF	Ensemble pour glissière de tiroir	PUDTC-14x3-Handle

allen + roth®

welcoming • sophisticated • inspiring



ARTÍCULO #1083187

allen + roth® es una marca registrada de LF, LLC. Todos los derechos reservados.

Tocador de pared con encimera

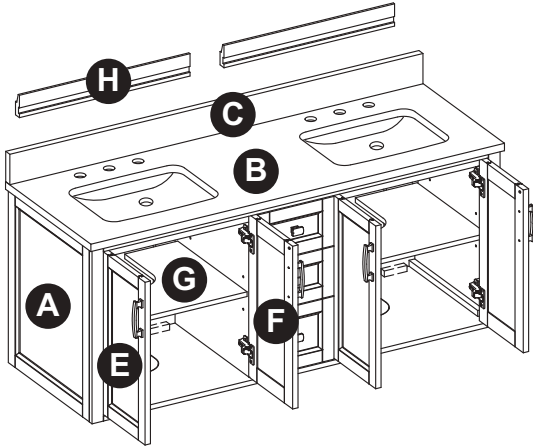
MODELO #1315VA-60-201

ADJUNTE SU RECIBO AQUÍ

Número de serie _____ Fecha de compra _____

¿Tiene preguntas, problemas, piezas faltantes? Antes de regresar al vendedor, llame a nuestro departamento de atención al cliente al 1-866-439-9800 de lunes a viernes de 8 a.m. a 8 p.m. (hora del este).

CONTENIDO DEL PAQUETE



PIEZA	DESCRIPCIÓN	CANTIDAD
A	Tocador	1
B	Cubierta (preinstalada en el tocador (A))	1
C	Protector contra salpicaduras	1
E	Puerta izquierda (preinstalada en el tocador (A))	2
F	Puerta derecha (preinstalada en el tocador (A))	2
G	Repisa	2
H	Soporte de pared	2

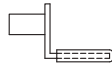
ADITAMENTOS (no se muestran en tamaño real)

AA



Aplicador de retoque
Cant: 1

BB



Pasador de repisa
Cant: 8

⚠ INFORMACIÓN SOBRE LA SEGURIDAD

Por favor, lea y comprenda totalmente este manual antes de proceder a ensamblar, utilizar o instalar el producto.



ADVERTENCIA

- Algunos de estos pasos son más fáciles de realizar entre dos adultos.

PRECAUCIÓN

- Trabaje con cuidado al ensamblar el tocador. Tómese su tiempo y siga meticulosamente las instrucciones para el ensamblaje.

GUARDE ESTAS INSTRUCCIONES PARA SU REFERENCIA EN UN FUTURO.

PREPARACIÓN

Antes de comenzar a ensamblar el producto, asegúrese de tener todas las piezas. Compare las piezas con la lista del contenido del paquete y la lista de aditamentos. Si hay piezas faltantes o dañadas, no proceda a ensamblar el producto.

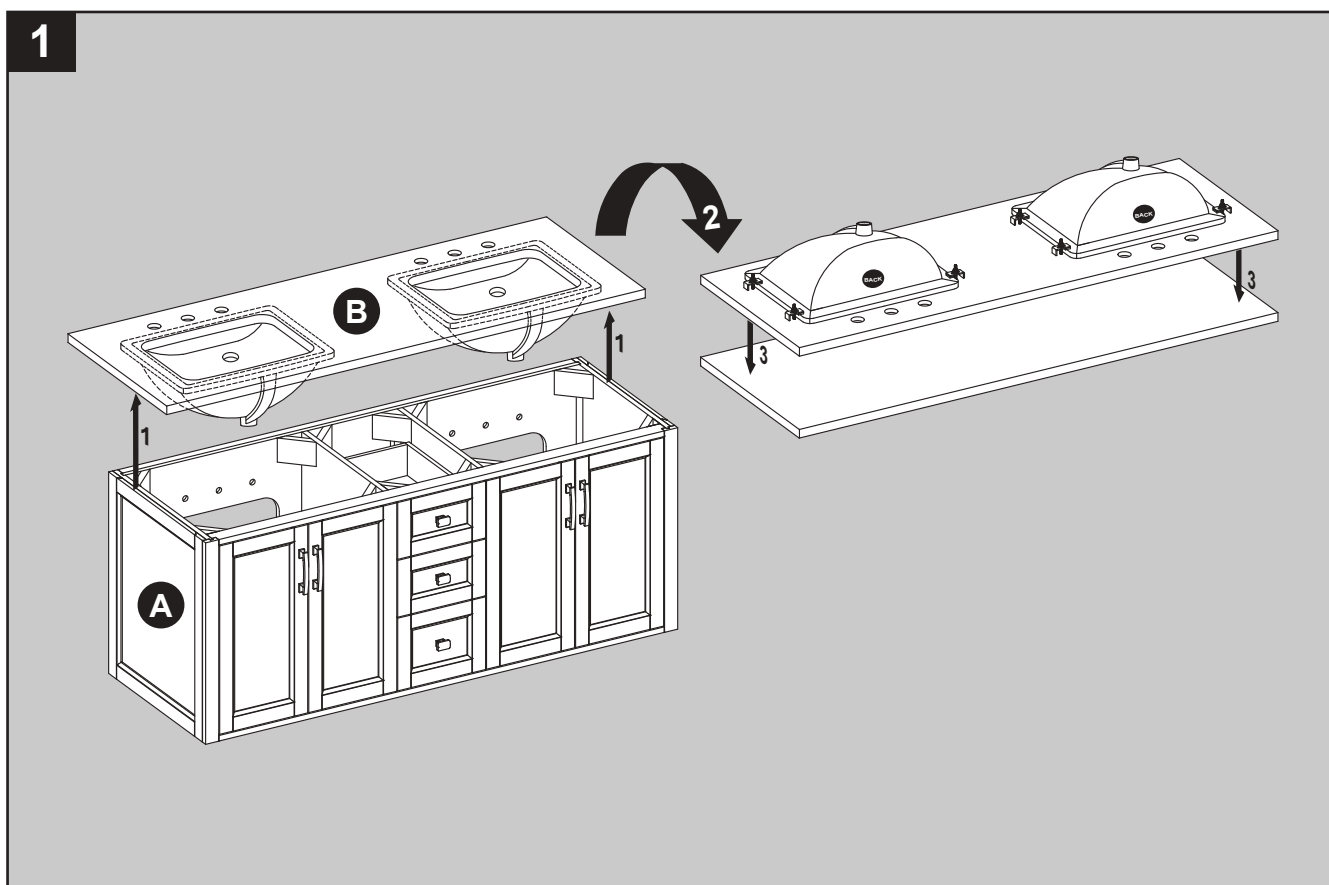
Tiempo aproximado para el ensamblaje: 20-30 minutos (24 horas para que se seque el adhesivo).

Herramientas necesarias para el ensamblaje (no se incluyen): destornillador phillips, cuchillo de uso general o tijeras, adhesivo y taladro eléctrico con broca para taladro

Herramientas útiles (no se incluyen): cinta métrica y nivel

INSTRUCCIONES DE INSTALACIÓN DEL TOCADOR

1. Para retirar la cubierta (B) del tocador (A). Coloca la cubierta (B) y el panel para salpicaduras (C) boca abajo sobre una superficie libre de rayones como la hoja de espuma que viene en el embalaje.



INSTRUCCIONES DE INSTALACIÓN DEL TOCADOR

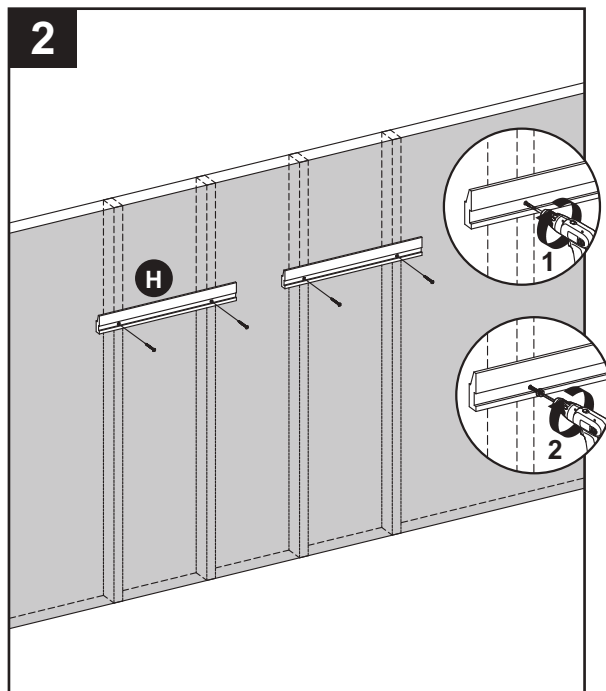
2. Limpia el área donde el tocador (A) estará instalado permanentemente antes de iniciar la instalación, asegúrate que el tocador (A) no interferirá con ningún suministro de agua ni con líneas de drenaje una vez montado.

Ubica los montantes de madera y marca las ubicaciones.

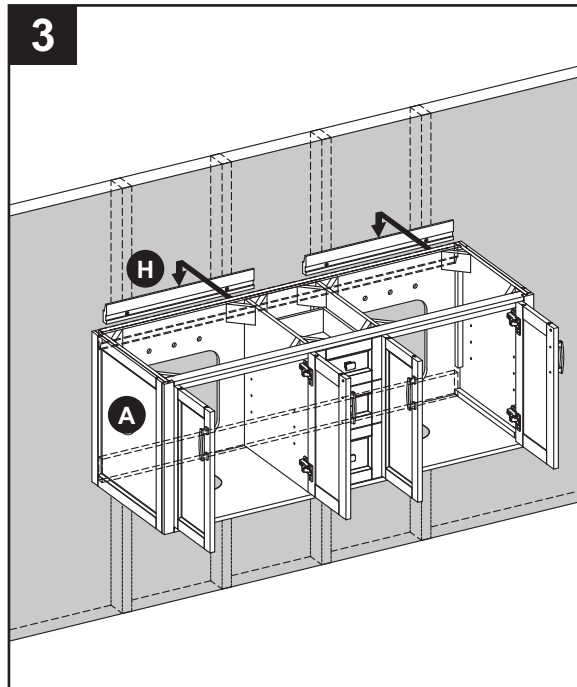
Usando la herramienta apropiada para tu tipo de pared (no incluida), asegura el soporte de pared (H) a la pared, preferiblemente en dos montantes de madera. Usa herramienta como tornillos para mueble o perno palanca dependiendo tu tipo de pared. Asegúrate de que el soporte de pared (H) esté nivelado y bien centrado a la ubicación deseada del tocador (A). Ten cuidado de no alterar ninguna tubería o línea eléctrica que pueda estar oculta en la pared.

¡IMPORTANTE PASO DE SEGURIDAD!

Es fundamental tener una fuerte conexión segura a la pared antes de continuar con el siguiente paso.

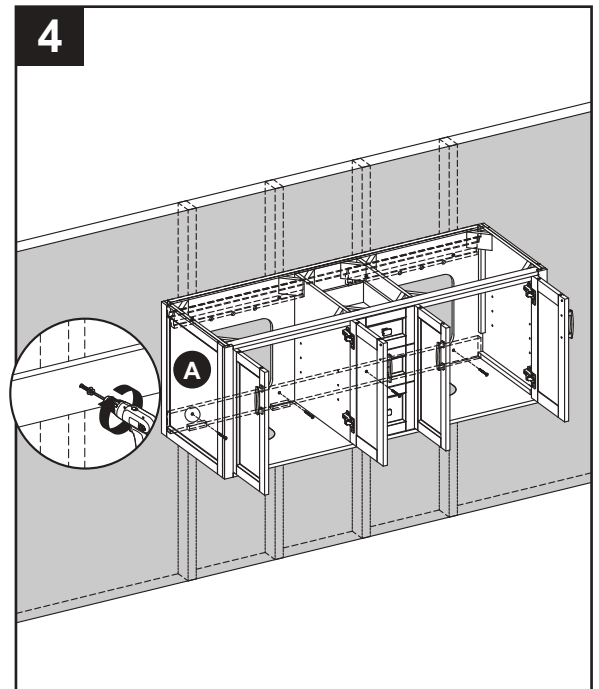


3. Con la ayuda de otro adulto, pon cuidadosamente el tocador (A) sobre el soporte de pared (H). Asegúrate de que el tocador (A) esté bien sujeto a la pared antes de soltarlo.

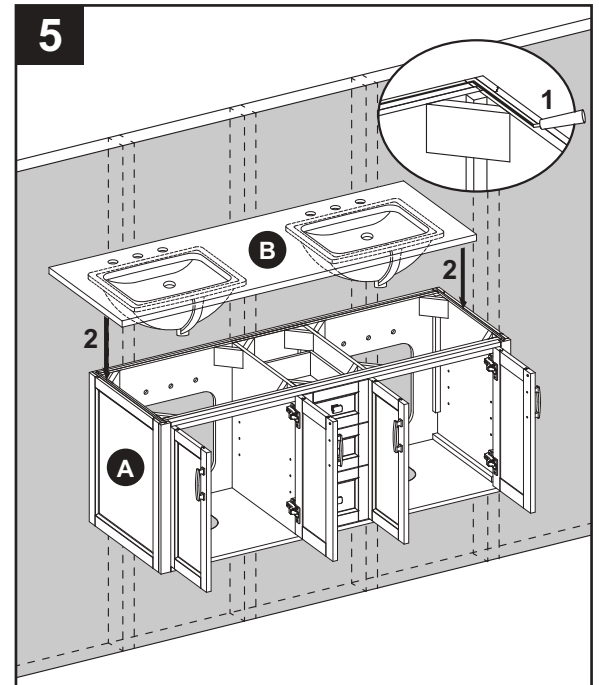


INSTRUCCIONES DE INSTALACIÓN DEL TOCADOR

4. La parte inferior del panel trasero también se puede atornillar a la pared para aumentar su seguridad, por favor utilice la longitud apropiada de tornillos para atornillar el panel trasero a los soportes de la pared.

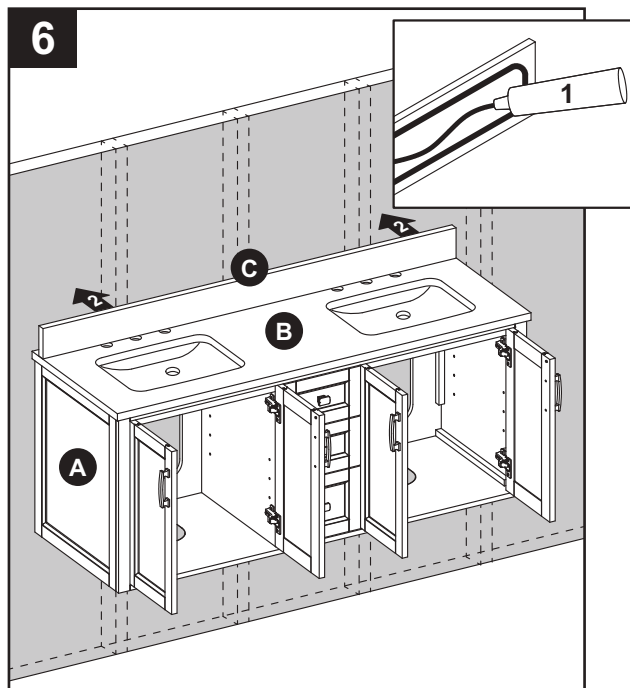


5. Aplica adhesivo (no se incluye) de silicón en el borde superior del mueble de madera. Con la ayuda de otro adulto, pon la cubierta de piedra con el lavabo ensamblado en el mueble. Asegúrate de que la cubierta de piedra está al ras con la parte posterior del mueble de madera y que el saliente de piedra es igual en ambos lados de madera, en los laterales izquierdo y derecho. Quita el exceso de adhesivo antes de dejar secar. Consejo: puede ser más fácil instalar el grifo y / o el conjunto de drenaje (no incluido) antes de fijar la cubierta de piedra al mueble de madera.

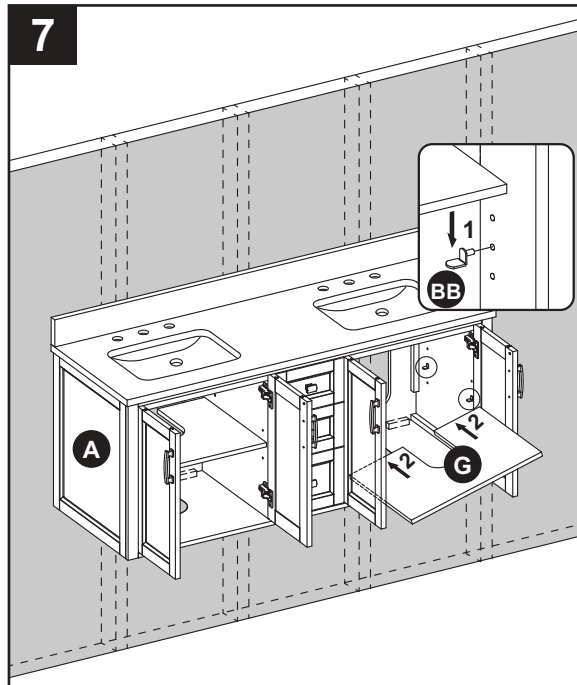


INSTRUCCIONES DE INSTALACIÓN DEL TOCADOR

6. Aplique el adhesivo (no se incluye) en el lado sin pulir y la parte inferior del protector contra salpicaduras (C). Coloque el protector contra salpicaduras (C) sobre la cubierta (B) y contra la pared. Limpie cualquier exceso de adhesivo antes de permitir que se seque.



7. Desde la parte frontal del ensamblaje, inserte los pasadores del estante (BB) a la altura deseada, asegurándose de que estén nivelados. Coloque el estante (G) sobre los pasadores del estante (BB).



Aditamentos utilizados

BB Pasador de repisa  x 8

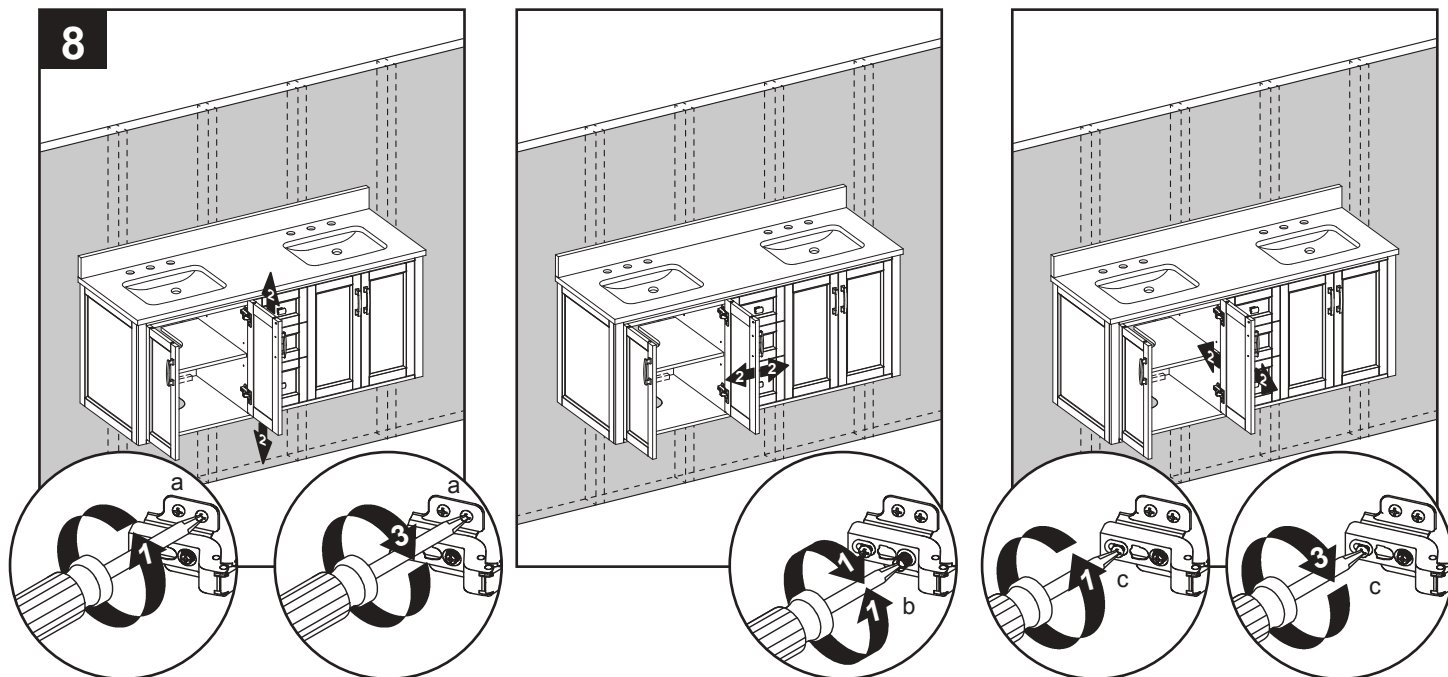
INSTRUCCIONES DE INSTALACIÓN DEL TOCADOR

8. Si necesita ajustar las puertas, proceda como se indica a continuación:

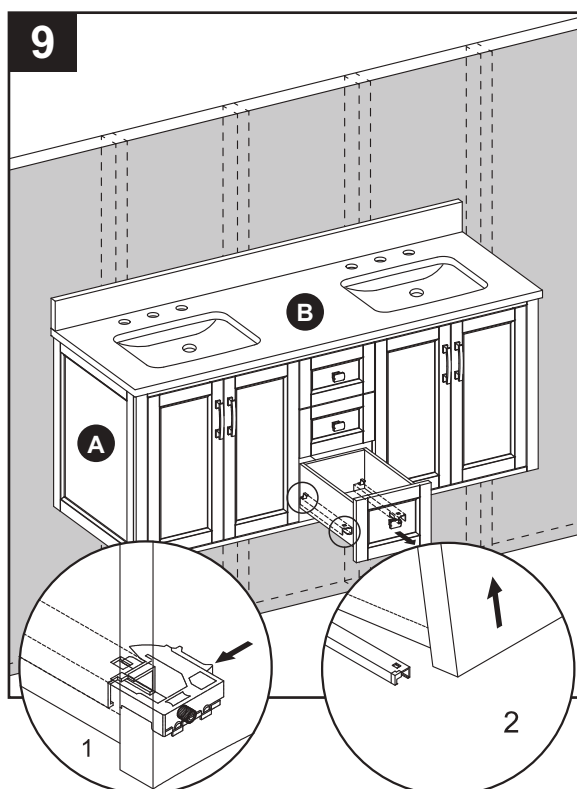
Para ajustar la puerta hacia arriba o abajo, afloje los tornillos (a) de ambas bisagras, ajuste la altura y apriete nuevamente los tornillos.

Para ajustar la puerta hacia la izquierda o la derecha, regule los tornillos (b) de ambas bisagras hacia adentro o hacia afuera.

Para ajustar la puerta hacia adentro o afuera, afloje los tornillos (c) de ambas bisagras, ajuste la puerta y apriete nuevamente los tornillos.



9. Para retirar los cajones preensamblados en el tocador (A). Extienda completamente los cajones, ubique las palancas de plástico en los rieles metálicos en los lados izquierdo y derecho del cajón, presione las palancas de plástico en ambos lados al mismo tiempo para desenganchar el cajón de los rieles, y luego levante suavemente el cajón hasta sacarlo del tocador (A).



INSTRUCCIONES DE INSTALACIÓN DEL TOCADOR

10. Para reinstalar el cajones al tocador (A), extienda completamente las guías metálicas. Baje el cajón lentamente y deslícelo hasta el gancho posterior. Luego baje el cajón hasta que descansa por completo sobre las guías metálicas. A continuación, empuje las palancas de plástico para enganchar el marco del cajón en su lugar.

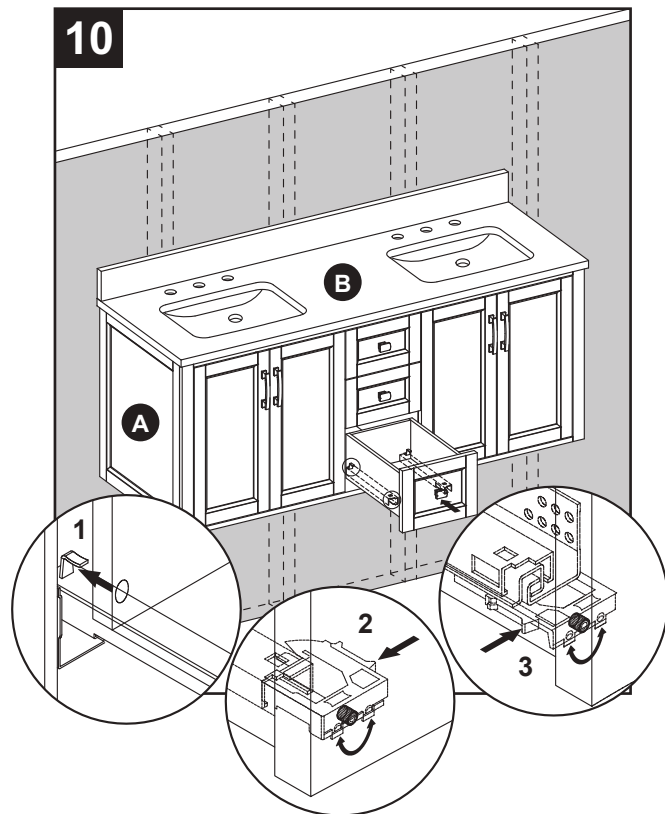
Repita esto para las gavetas restantes.

Nota: Para ajustar la altura del cajón, gire la rueda de ajuste hacia la izquierda para levantarlo, o gírela a la derecha para bajarlo. Puede ajustar la altura lateral de deslizamiento izquierda y derecha de forma independiente con el fin de obtener la mejor alineación de los cajones.

PRECAUCIÓN

NO fuerce la gaveta porque pudiera dañar los deslizadores. Si la gaveta no entra fácilmente, retírela e intente nuevamente desde el comienzo.

Ya terminó el ensamblaje. Instale el grifo y el desagüe de su preferencia (no se incluyen) siguiendo las instrucciones del fabricante para terminar completamente la instalación.



CUIDADO Y MANTENIMIENTO

- Retire con frecuencia el polvo del tocador usando un paño suave que no deje pelusas o un producto de limpieza doméstica.
- El tocador se puede limpiar con un limpiador doméstico suave y no abrasivo.
- Asegúrese de secar inmediatamente la madera con un paño suave o una toalla.
- La cubierta de piedra se puede limpiar con limpiadores estándares para mármol, disponibles en su distribuidor local.
- Consejos para usar el aplicador de retoques (AA): para las rayaduras, páselo en la dirección de la rayadura y limpie inmediatamente el exceso de colorante con un paño suave.

IMPORTANTE

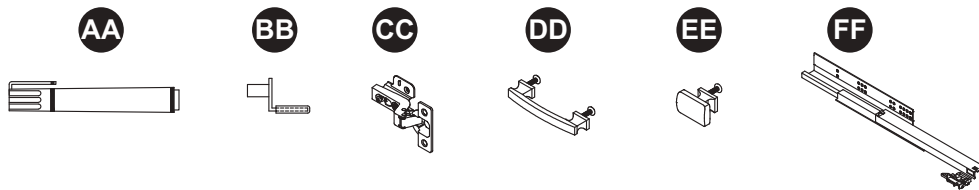
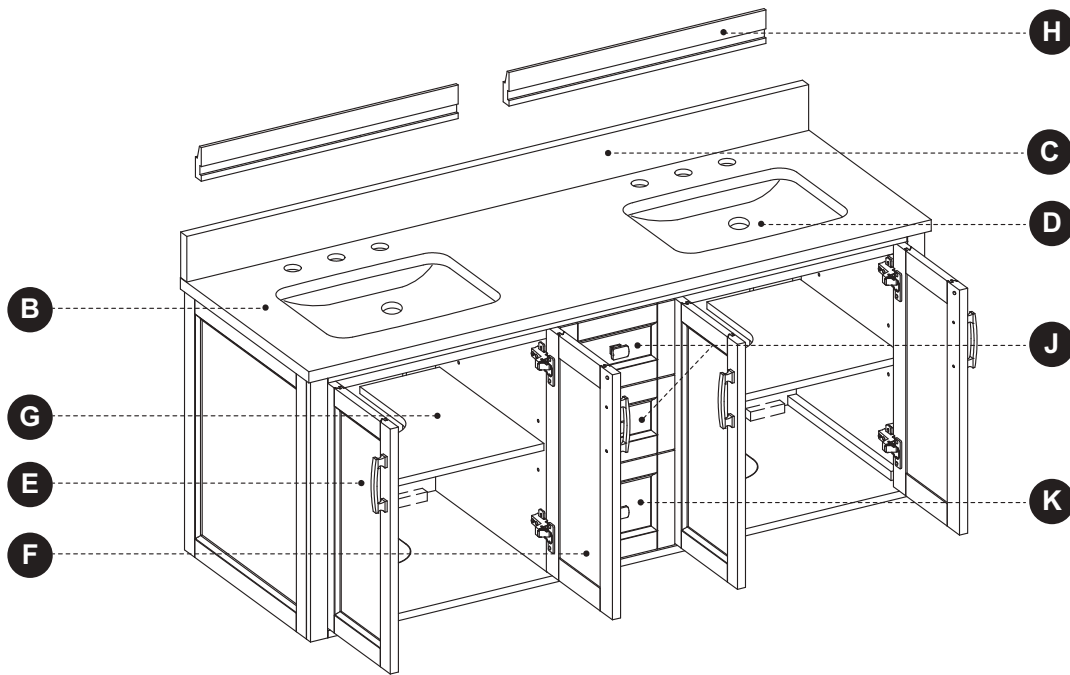
- Las variaciones en el tono y el patrón son una característica inherente de las piedras (ej. granito, mármol, piedra procesada). Las cubiertas de piedra varían de un producto a otro. Tenga cuidado al colocar artículos como el jabón y los materiales aromáticos sobre las superficies de piedra. Use jaboneras, posavasos u objetos similares para proteger la superficies si va a colocar jabones y materiales aromáticos sobre la misma.
- En caso de contacto del jabón o producto aromático con la cubierta de piedra, enjuague la superficies con agua y séquela con un paño suave no abrasivo.
- **ADVERTENCIA:** se deben usar agentes de limpieza aptos para la piedra. Revise las restricciones de uso de los agentes de limpieza antes de usar sobre cualquier piedra. Se pueden producir daños a la piedra. El fabricante de tocador no es responsable de los daños provocados por agentes de limpieza o jabones inadecuados utilizados. La garantía no cubrirá los daños provocados por el uso de jabones o agentes de limpieza inadecuados.
- **NO** use productos que contengan acetona, limón, vinagre ni otros ácidos para limpiar la cubierta de piedra ya que estos pueden dañar la superficies de piedra.
- Selle periódicamente la cubierta de piedra aplicando un sellador apropiado disponible en su tienda local. Siga las instrucciones del fabricante para usarlo debidamente.

GARANTÍA

- El fabricante garantiza que este artículo no presentará defectos de fabricación ni de materiales por un período de un (1) año a partir de la fecha de compra original. Esta garantía solo se aplica para el comprador original. Esta garantía no se aplica a los daños del producto debido a accidentes, el uso incorrecto, la instalación incorrecta o modificada ni la instalación de accesorios no producidos por el fabricante. El fabricante no asume responsabilidad alguna por la instalación del producto durante el período de garantía. No existen otras garantías explícitas. El fabricante no asume responsabilidad legal por los daños incidentales, consecuentes o especiales que tengan lugar durante o en relación con el uso del producto o su rendimiento excepto cuando la ley estipule lo contrario. El fabricante renuncia a cualquier otra y a todas las garantías implícitas.

LISTA DE PIEZAS DE REPUESTO

Para obtener piezas de repuesto, llame a nuestro departamento de atención al cliente al 1-866-439-9800 de lunes a viernes de 8 a.m. a 8 p.m. (hora del Este).



PIEZA	DESCRIPCIÓN	# DE PIEZA
B	Cubierta	1315VA-60-201 Top
C	Protector contra salpicaduras	PUBS-25-900-60
D	Lavabo	PU17-18x14-SQUARE
E	Puerta izquierda	1315VA-60-201-001/002
F	Puerta derecha	
G	Repisa	1315VA-60-201-003
H	Soporte de pared	1315VA-60-201-004
J	Frente del cajón superior	1315VA-60-201-005
K	Frente del cajón inferior	1315VA-60-201-006
AA	Aplicador de retoque	OF-0010
BB	Pasador de repisa	B1044
CC	Bisagra	C-90-107
DD	Tirador	1315VA-Pull-BN
EE	Perilla	1315VA-Knob-BN
FF	Juego de rieles de deslizamiento	PUDTC-14x3-Handle