

IMPORTANT

Diamond insists on the highest standards of quality in the manufacturing of your products. Each piece has been carefully inspected before shipment. In case of a problem, **DO NOT RETURN THE ITEM TO THE STORE.**

Call Diamond at:

1-800-990-6003

to help with any problem or question you may have.

Thank you.



We appreciate your purchase of the HyLoft Shelf System. Diamond has made every effort to supply a quality product that insures a lifetime of trouble-free service. In the event that you have any type of problems and **BEFORE RETURNING THE UNIT TO THE SELLER**, please call our toll-free number 1-800-990-6003

HyLoft 45" x 15" 2-SHELF Wall Storage System Limited Warranty

Diamond warrants this product against defects in material or workmanship for the life of the product. Diamond agrees to either repair the product or replace it at their sole discretion. This warranty does not include any costs associated with the physical installation, removal or return of the HyLoft product.

This warranty is valid and enforceable provided that the maximum weight supported by each HyLoft Shelf does not exceed 200 pounds, evenly distributed. The customer, dealer, and/or installer releases Diamond of all claims, which includes the HyLoft unit and the structure it is attached to if the loaded weight exceeds 200 pounds. The unit must also be installed according to the manufacturer's instructions. All fasteners must be checked and tightened at least annually.

Only the original purchaser of this product is extended this warranty. No warranty work will be provided under this warranty without purchaser's receipt or other proof of the date of original purchase acceptable to Diamond. Proof of the date of purchase must be provided to Diamond if the product is returned.

This Diamond limited warranty covers product failure due to defects in materials or workmanship ONLY! It does not cover corrosion, rust or discoloration of its components, or product failure due to misuse, abuse, faulty installation, alteration, lack of reasonable care, or any other failure not related to defects in materials or workmanship.

There are NO other warranties expressed or implied except those stated here in as required by applicable law.

DIAMOND SHALL NOT BE LIABLE FOR INCIDENTAL, SPECIAL OR CONSEQUENTIAL DAMAGES RESULTING FROM THE USE OF THE PRODUCT OR ARISING OUT OF ANY BREACH OF THIS WARRANTY. ALL IMPLIED WARRANTIES, IF ANY, INCLUDING IMPLIED WARRANTIES OF MERCHANTABILITY AND FITNESS FOR A PARTICULAR PURPOSE, ARE LIMITED IN DURATION TO THE DURATION OF THIS WARRANTY. Some states do not allow the exclusion or limitation of incidental or consequential damages, or limitations on how long an implied warranty lasts, so the above exclusions or limitations may not apply to you. No other warranty, written or verbal, will be honored for this product. This warranty gives you specific legal rights and you may also have other rights that vary from state to state.

Diamond is not responsible for damages of merchandise in transit. Repaired or replaced products shall be subject to the terms of this warranty, to be inspected by Diamond prior to return shipment. Damages incurred during transit should be reported at once to the carrier and a claim should be filed with them.

For assistance with your HyLoft storage system or to obtain warranty service, call our Customer Service Department toll-free at 1-800-990-6003. Please have the product type and date of purchase when you call to avoid delays. Thank You!

Diamond Storage Concepts, 5030 W. Oquendo Road, Suite

100 Las Vegas, Nevada 89118 800-990-6003

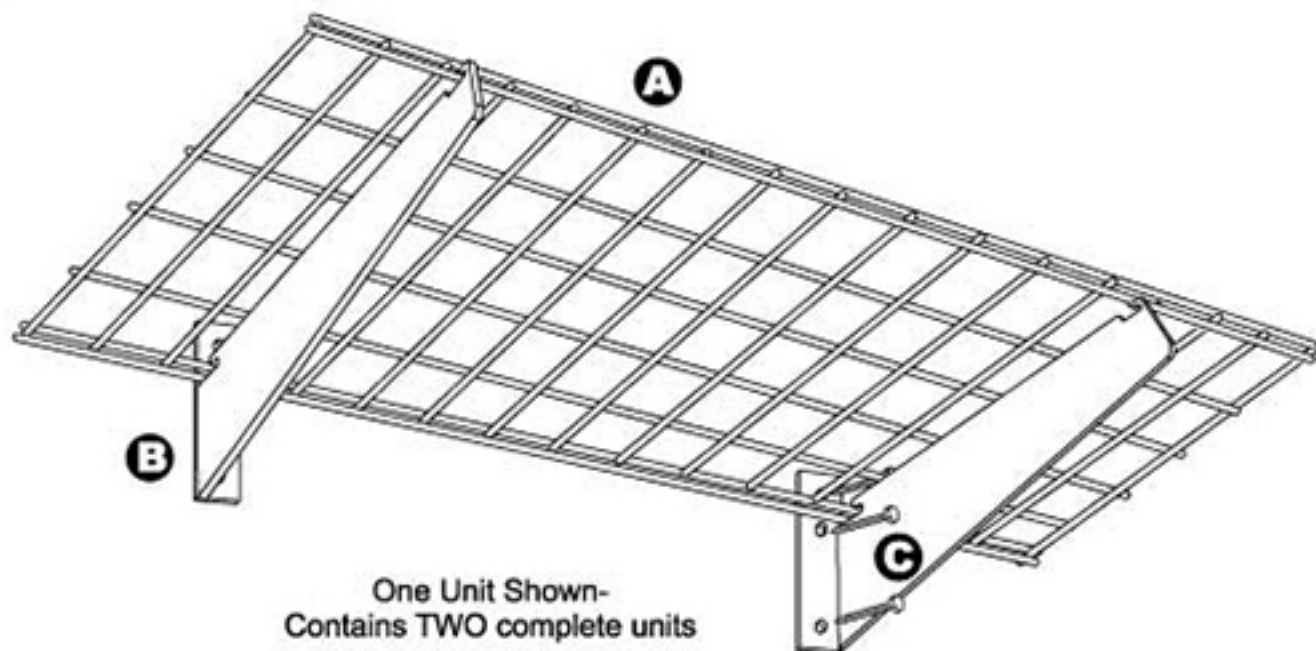
email: info@DiamondStorageConcepts.com

For more information and frequently asked questions, visit our web site: www.hyloft.com



ASSEMBLY INSTRUCTIONS

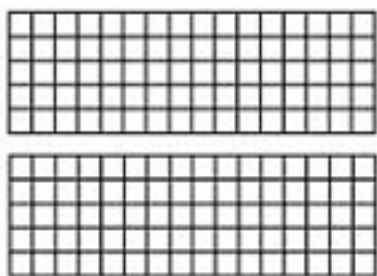
45" x 15" 2-SHELF Wall Storage System



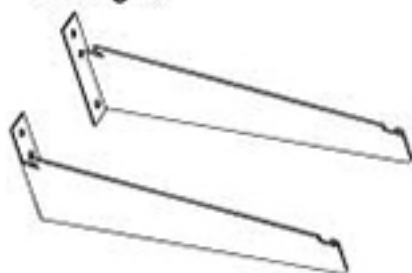
One Unit Shown-
Contains TWO complete units

Parts Included:

A 2 Wire Grids



B 4 Shelf Brackets - 2 Lefts, and two rights



C 12 Lag Screws 1/4" x 2.5"
(6mm x 64mm)



D 4 Rubber Stoppers



E HyLoft Sticker



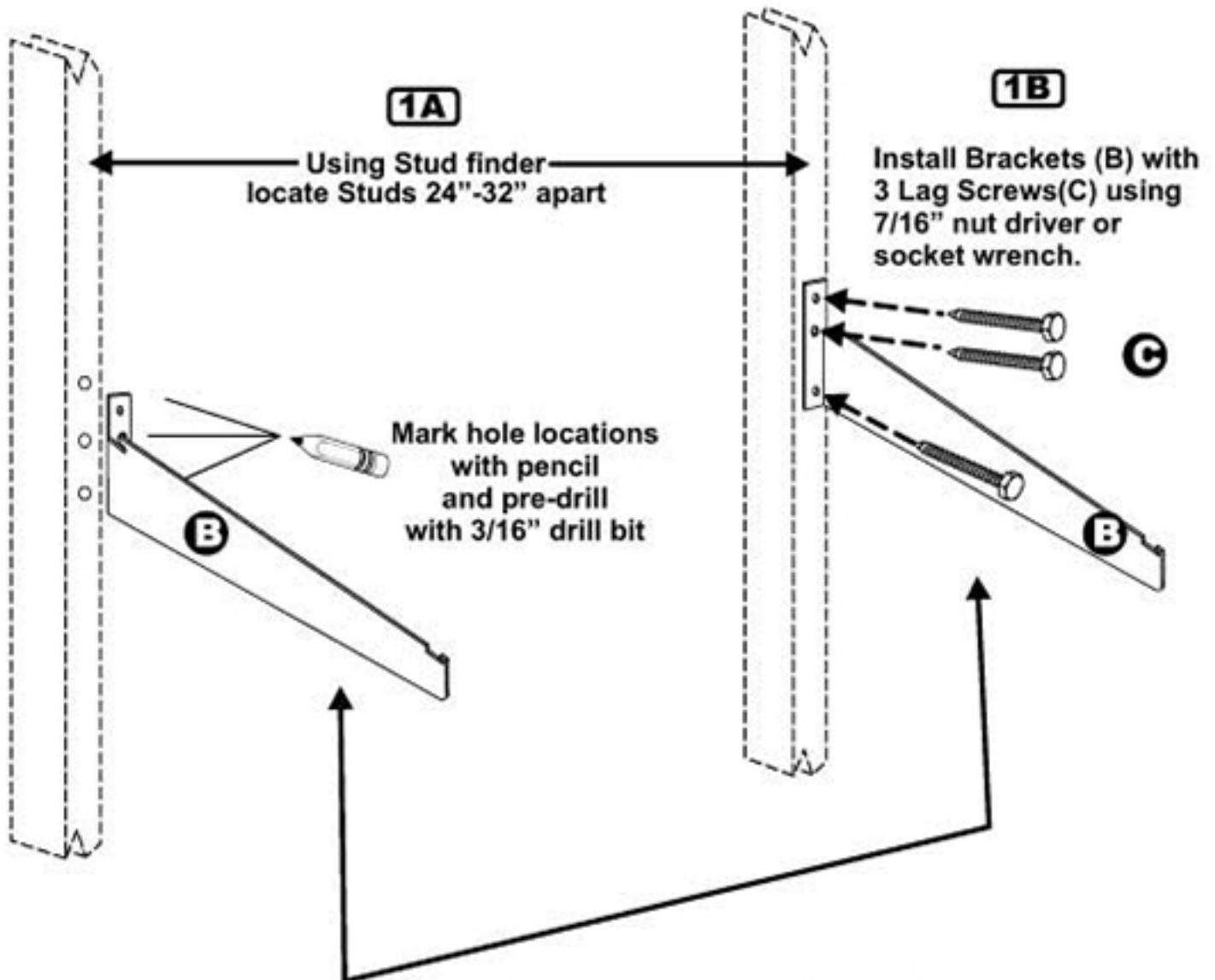
Tools Required for installing 45" x 15" Shelves

- 7/16" Wrench (11 mm)
- Stud Finder
- Drill and 3/16" (5 mm) Drill Bit
- Socket Wrench and 7/16" (11 mm) Socket
- Tape Measure
- Pencil

MISSING A PART? There is no need to return this item to the store. Instead, call us Toll Free 1-800-990-6003



INSTALL SHELF BRACKETS INTO WALL STUDS

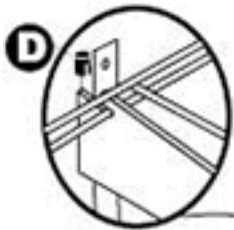


Note: Make sure brackets are level

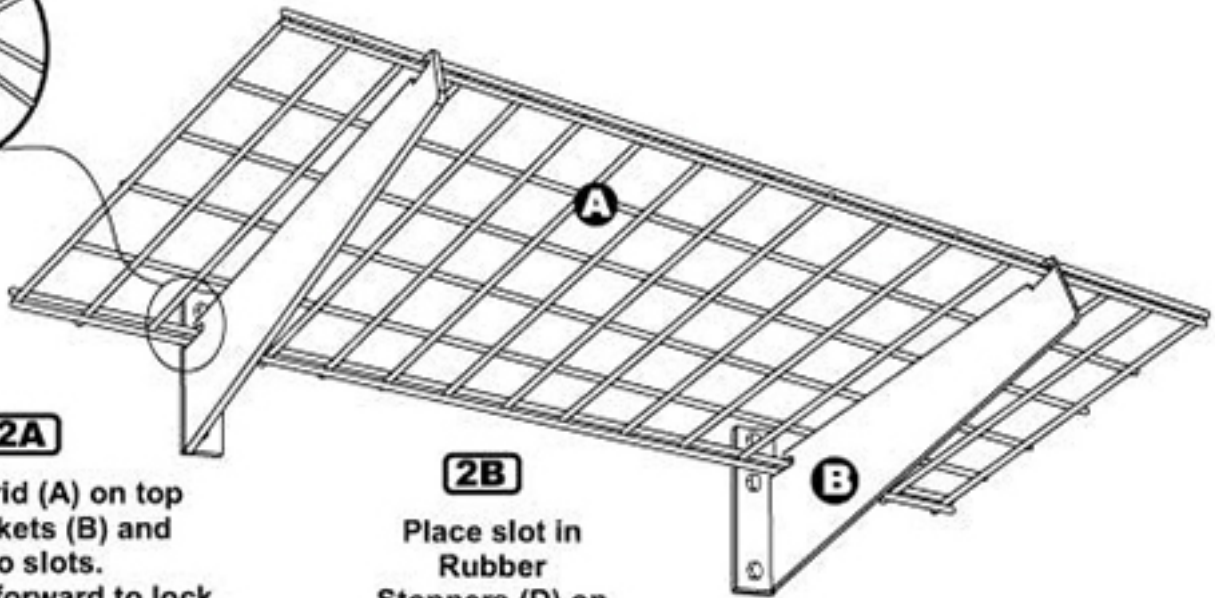
2

PLACE AND ATTACH GRIDS

IMPORTANT NOTE: Long wires on top



2B

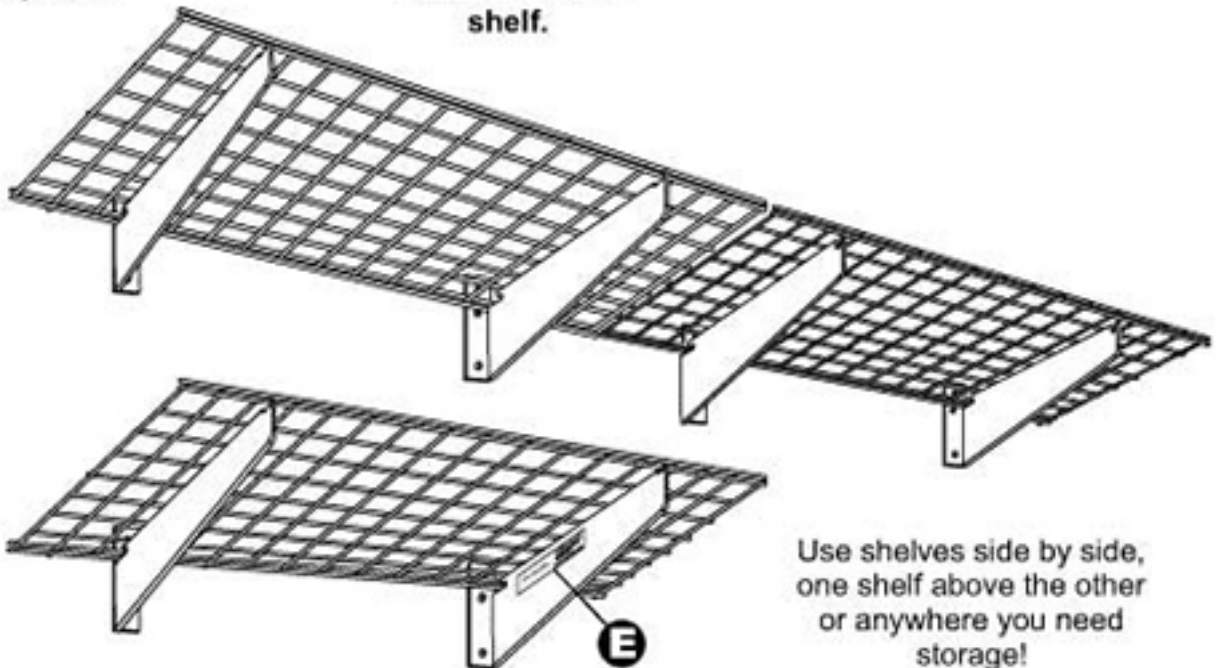


2A

Place Grid (A) on top of Brackets (B) and into slots. Pull shelf forward to lock in place.

2B

Place slot in Rubber Stoppers (D) on brackets behind shelf.



Use shelves side by side, one shelf above the other or anywhere you need storage!

You have now completed the installation and are ready to load your new HyLoft Shelf. **(Maximum 200 lbs. per 15" x 45" unit, evenly distributed)**. Place the sticker (E) provided on a bracket for easy reference information.

Periodically (at least annually) check all connections to ensure that they remain tightly fastened.

IMPORTANTE

Diamond insiste en mantener los más altos estándares de calidad en la fabricación en sus productos. Cada pieza ha sido cuidadosamente inspeccionada antes de despacharla.

En caso de que tenga algún problema, **NO DEVUELVA ESTE ARTICULO A LA TIENDA.**

Llame a Diamond al teléfono 1-800-990-6003 para ayudar a resolver cualquier problema o cualquier pregunta que usted tenga.

Muchas gracias.



Apreciamos su compra de nuestra Unidad de Almacenamiento de HyLoft.

Diamond ha hecho todo esfuerzo para ofrecerle un producto de calidad que le asegure un servicio de por vida, libre de problemas. En caso de que usted haya tenido cualquier tipo de problema, y **ANTES QUE DEVOLVER LA UNIDAD AL VENDEDOR** sírvase llamar a nuestro teléfono libre de cargo 1-800-990-6003

Garantía limitada de la Unidad de Almacenamiento de Pared de 2 REPISAS de 45" x 15" (114 cm x 38 cm) de HyLoft

Diamond garantiza este producto contra defectos en material o mano de obra por la vida del producto. Diamond se compromete a reparar el producto o reemplazarlo, según el criterio exclusivo de Diamond. Esta garantía no incluye ninguno de los costos asociados con la instalación física de la unidad, su remoción o la devolución de este producto HyLoft.

Esta garantía es válida, y puede hacerse efectiva, siempre que el peso máximo a que esté sujeta la unidad de HyLoft no exceda un total de 200 libras/91 kg, distribuidas en la unidad en forma pareja. El cliente, el distribuidor o el instalador liberan a Diamond de todo reclamo, incluyendo la unidad de HyLoft y la estructura en la cual se ha instalado, si la carga impuesta sobre la unidad excede 200 libras/91 kg. Además, la unidad deberá instalarse de acuerdo con las instrucciones del fabricante. Todos los sistemas de sujeción deberán revisarse y apretarse debidamente por lo menos una vez al año.

Únicamente el comprador original de este producto recibe esta garantía. No se realizará ningún trabajo de garantía bajo esta garantía si el comprador no presenta un recibo de la compra u otra prueba de la fecha de la compra original, aceptable a Diamond. Esta prueba de fecha de compra deberá proporcionarse a Diamond si el producto se devuelve.

Esta Garantía Limitada de Diamond cubre ÚNICAMENTE la falla del producto debida a defectos en materiales o mano de obra. No cubre daños de corrosión, oxidación o descoloramiento de sus componentes o falla del producto debido a uso indebido, abuso, instalación defectuosa, alteración, falta de cuidado razonable o cualquier otra falla que no sea debida a defectos en materiales o mano de obra.

NO existen otras garantías expresas o implícitas con excepción de las descritas aquí o aquellas exigidas por leyes aplicables.

Diamond NO SERA RESPONSABLE POR DAÑOS INCIDENTALES, ESPECIALES O CONSECUENCIALES QUE RESULTEN DE USO DEL PRODUCTO O SURJAN COMO CONSECUENCIA DE CUALQUIER VIOLACIÓN DE ESTA GARANTÍA. TODA GARANTÍA IMPLÍCITA, SI EXISTE, INCLUYENDO GARANTÍAS IMPLÍCITAS DE MERCANTABILIDAD Y SUFICIENCIA PARA UN FIN ESPECÍFICO, ESTAN LIMITADAS EN DURACIÓN A LA DURACIÓN DE ESTA GARANTÍA. Algunos estados no permiten la exclusión o limitación de daños consecuenciales o incidentales o limitaciones en cuanto a la duración de garantías implícitas, de manera que las exclusiones o limitaciones descritas arriba pueden no serle aplicables. Ninguna otra garantía escrita o verbal tendrá validez para este producto. Esta garantía confiere a usted derechos legales específicos y usted puede tener otros derechos que varían de un estado a otro.

Diamond no es responsable por daños a la mercancía en tránsito. Los productos reparados o reemplazos estarán sujetos a los términos de esta garantía y serán inspeccionados por Diamond antes de ser devueltos. Daños que pudieran ocurrir en tránsito deberán notificarse inmediatamente a la compañía de transporte y el respectivo reclamo deberá hacerse a dicha compañía.

Para recibir asistencia con el sistema de almacenamiento HyLoft o para obtener servicio de garantía, llame al Departamento de Servicio al Cliente de Diamond al teléfono libre de cargo 1-800-990-6003

Por favor, cuando llame, sírvase tener a mano información sobre el tipo de producto y la fecha de compra, para evitar demoras.

Diamond Storage Concepts, 5030 W. Oquendo Road, Suite

100 Las Vegas, Nevada 89118 800-990-6003

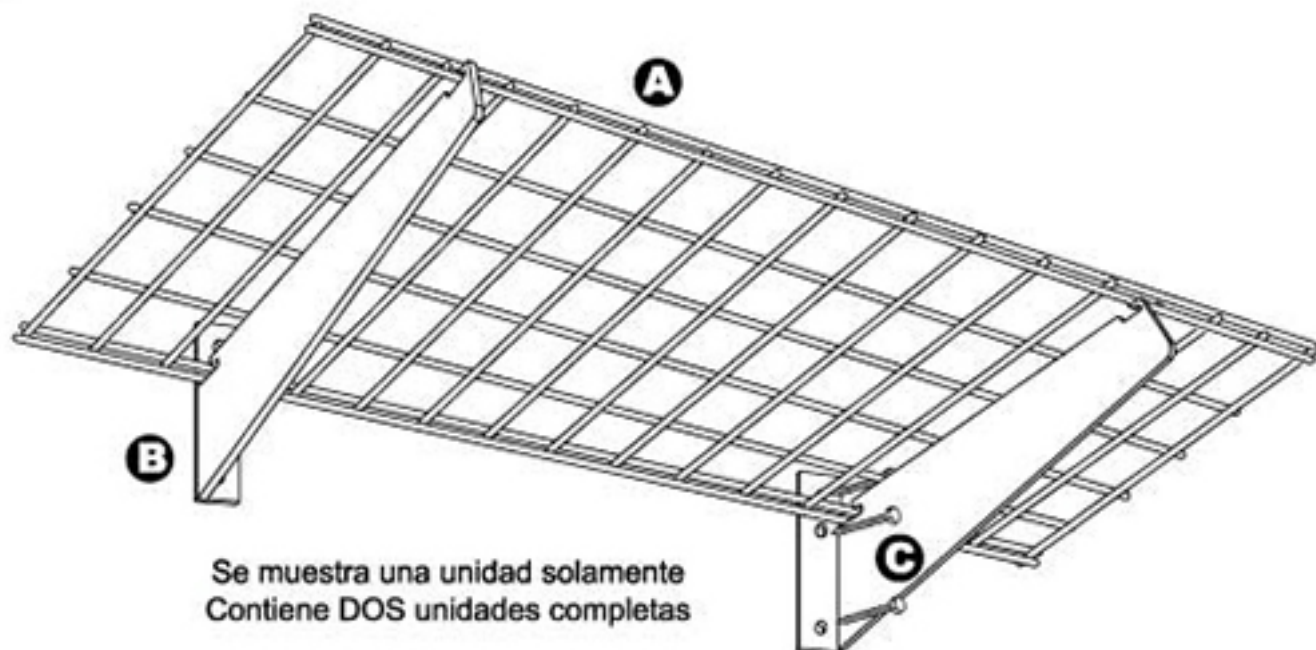
email: info@DiamondStorageConcepts.com

Para más información y respuestas a sus preguntas, consulte nuestro sitio internet: www.hyloft.com



INSTRUCCIONES DE INSTALACION

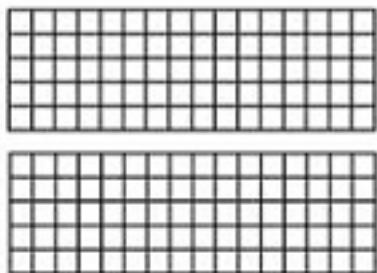
Unidad de Almacenamiento de Pared de 2 REPISAS de
45" x 15" (114 cm x 38 cm)



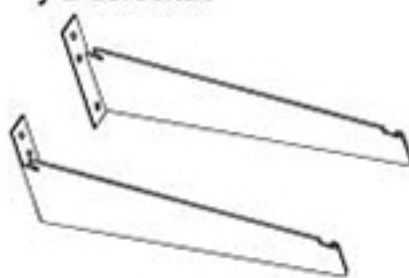
Se muestra una unidad solamente
Contiene DOS unidades completas

Piezas Incluidas:

A 2 Rejillas de alambre



B 4 Ménsulas - 2 izquierdas y 2 derechas



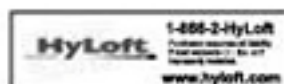
C 12 Tornillos TiraFondo
1/4" x 2.5" (6mm x 64mm)



D 4 Almohadillas de Caucho



E Etiqueta HyLoft



Herramientas Necesarias para instalar Repisas de 45" x 15"

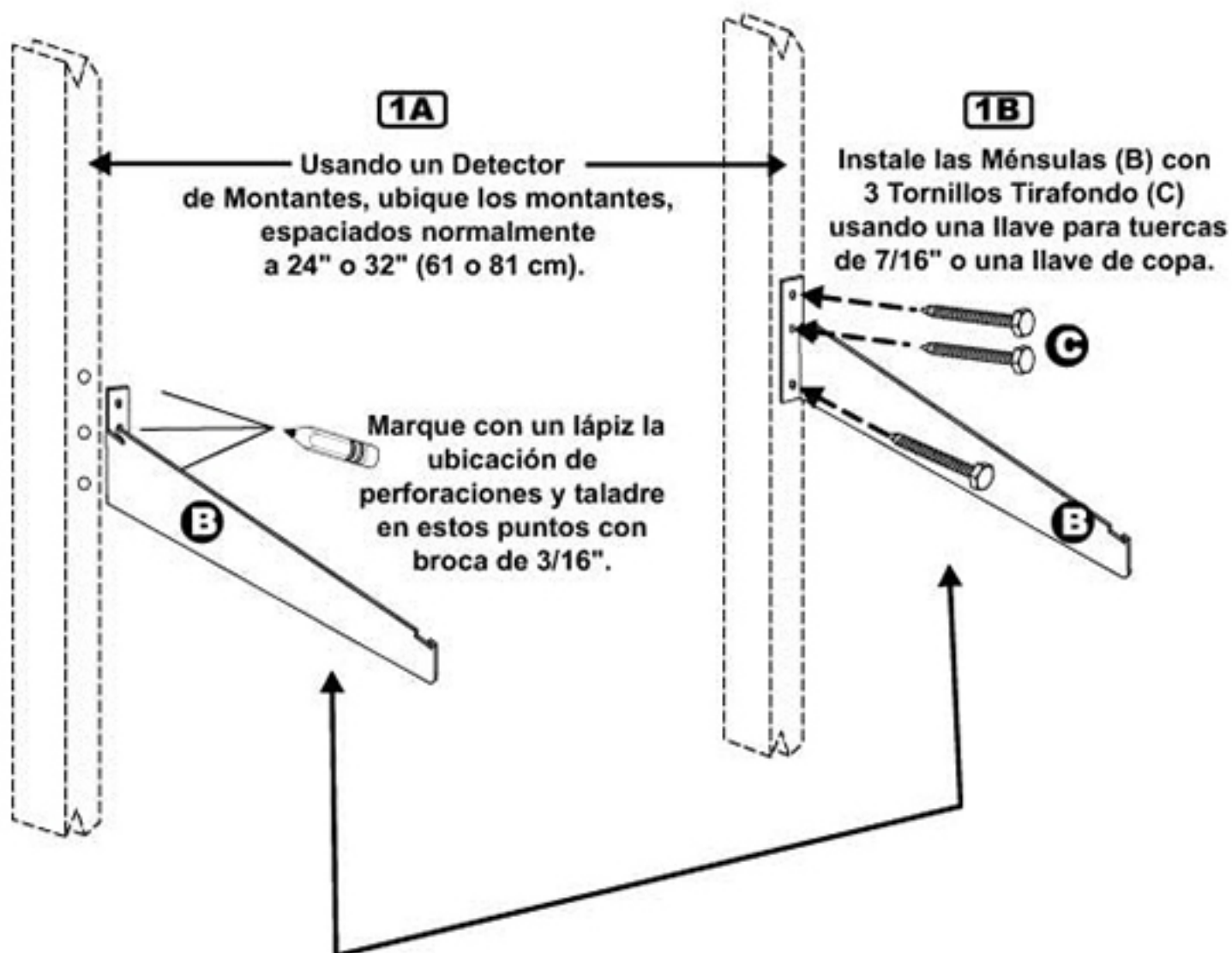
- Llave de 7/16" (11 mm) • Detector de Montantes • Taladro y broca de 3/16" (5 mm)
- Llave de copas de 7/16" (11 mm) o una Llave para Tuerca • Cinta de Medir • Lápiz

¿HACE FALTA ALGUNA PIEZA? No vuelva a la tienda donde compró este artículo.
En cambio, llame a nuestro TELÉFONO LIBRE DE CARGO **1-800-990-8003**

Tiempo Necesario para el Armado: Aproximadamente 30 minutos o menos.



INSTALACION DE MENSULAS PARA REPISAS EN MONTANTES DE PARED

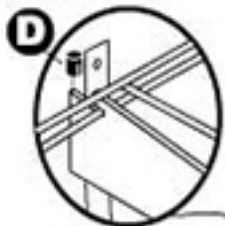


Nota: Verifique que las ménsulas han quedado a nivel.

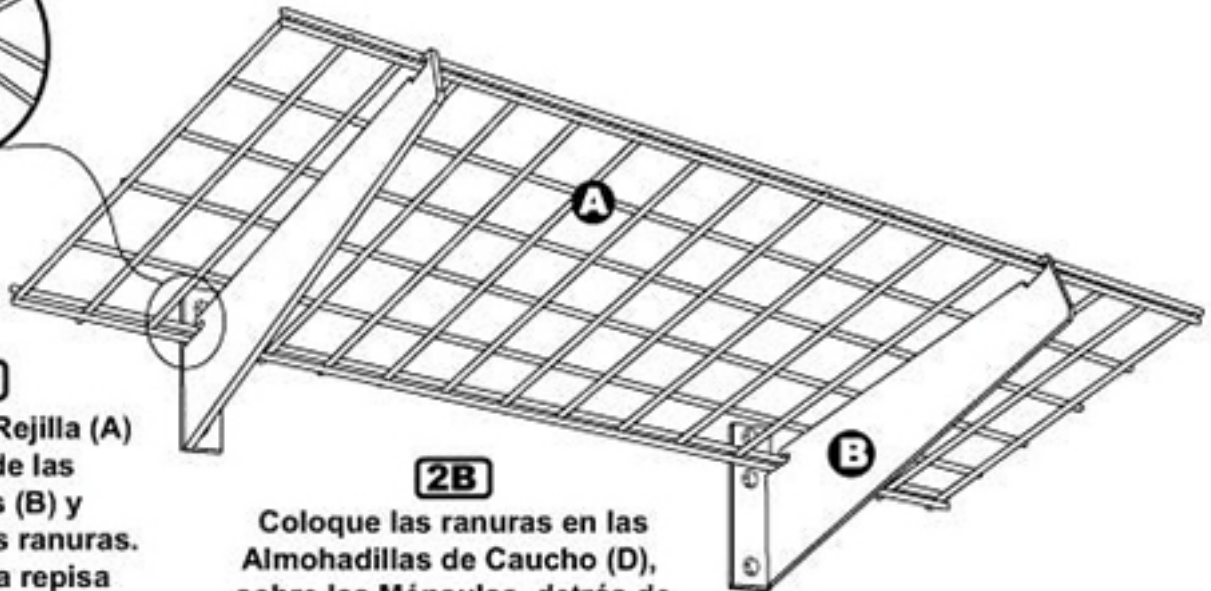
2

COLOQUE Y FIJE LAS REJILLAS

NOTA IMPORTANTE: Los alambres largos deben quedar arriba.



2B

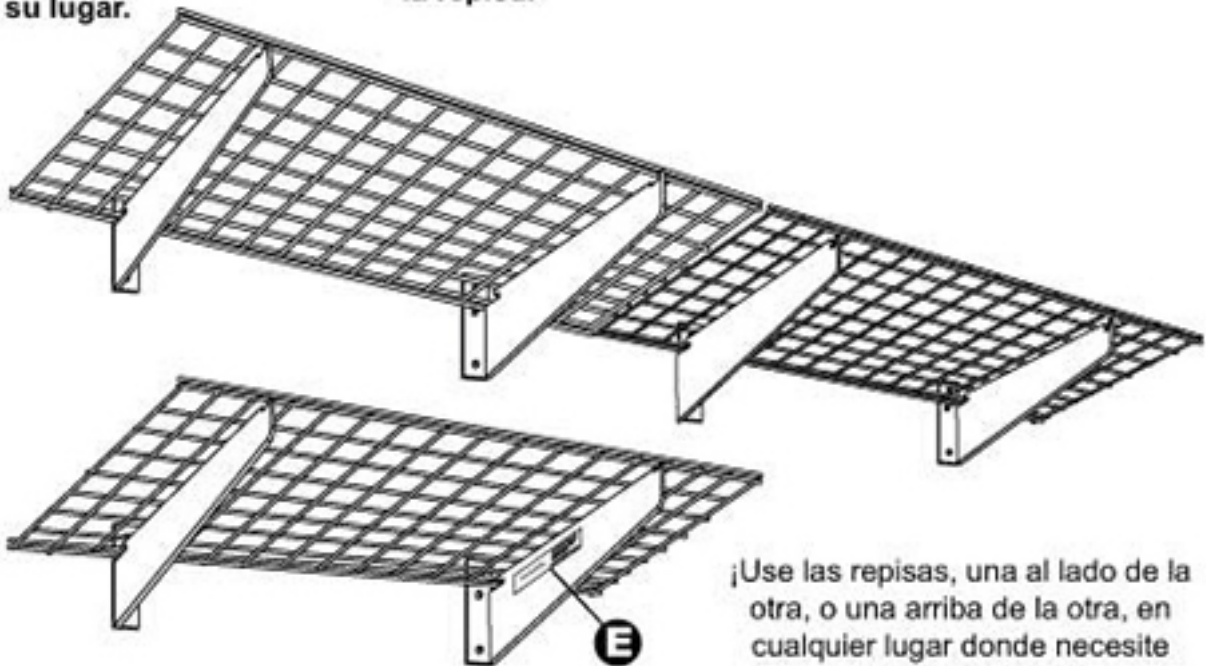


2A

Coloque la Rejilla (A) encima de las Ménsulas (B) y dentro de las ranuras. Presione la repisa encaje en su lugar.

2B

Coloque las ranuras en las Almohadillas de Caucho (D), sobre las Ménsulas, detrás de la repisa.



¡Use las repisas, una al lado de la otra, o una arriba de la otra, en cualquier lugar donde necesite almacenamiento!

La instalación se ha terminado y la nueva Repisa de HyLoft está lista para recibir la carga. (Un máximo de 200 libras/91 kg por unidad de 15" x 45"/38 x 114 cm distribuidas parejamente) Coloque la etiqueta(E) que se adjunta en una de las ménsulas para tener a mano información de referencia. Periódicamente (por lo menos anualmente) verifique todas las conexiones para asegurarse de que están debidamente apretadas.