



**PROJECT SOURCE.™**

ITEM #0865917  
ITEM #0865918

# HIGH-ARC KITCHEN FAUCET WITH OPTIONAL SIDE SPRAY

MODEL #21-K822-PSD  
MODEL #21-K822-PS-SSD

**Français / Español p. 10**



**ATTACH YOUR RECEIPT HERE**

**Serial Number \_\_\_\_\_ Purchase Date \_\_\_\_\_**



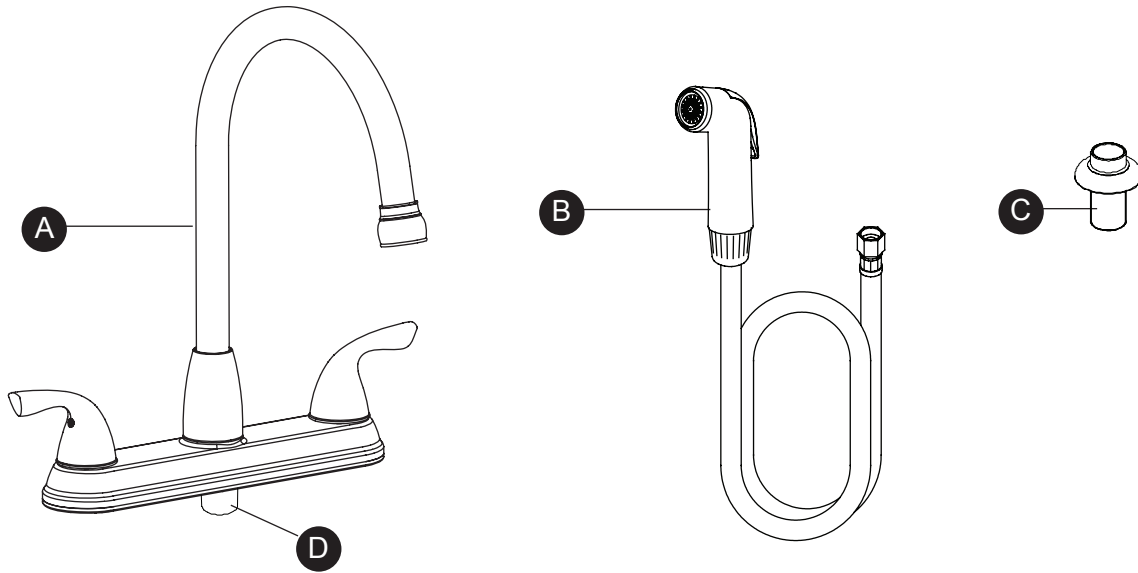
**Questions, problems, missing parts?** Before returning to your retailer, call our customer service department at 1-866-389-8827, 8 a.m. - 8 p.m., EST, Monday - Friday.

# PRODUCT SPECIFICATIONS

SPECIFICATIONS
Max. flow rate: 1.8 GPM (6,81 LPM) at 60 PSI
ASME A112.18.1/CSA B125
NSF 61-9
21-K822-PS – Chrome finish
21-K822-PS-SS – Stainless steel finish

SPECIFICATIONS
Ceramic cartridges
Manufactured to include no more than 0.25% weighted average lead content on wetted surfaces
Total weight of item: 2.048 lbs.

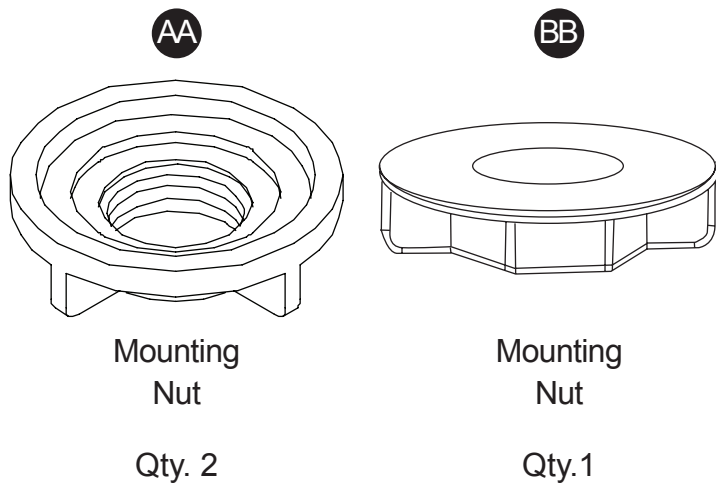
# PACKAGE CONTENTS



PART	DESCRIPTION	QUANTITY
A	Faucet	1
B	Spray assembly	1

PART	DESCRIPTION	QUANTITY
C	Spray support	1
D	Pre-assembled hose connection cap	1

# HARDWARE CONTENTS (shown actual size)





## SAFETY INFORMATION

---

Please read and understand this entire manual before attempting to assemble, operate or install the product.

### CAUTION

- If you solder the joints during installation of the faucet, the seats, cartridges and washers must be removed before using a flame or the warranty will be voided on these parts.
- Cover the sink drain to avoid losing parts.

### WARNING

- Protect your eyes with safety glasses when cutting or soldering water supply lines.

### PREPARATION

---

Before beginning assembly of product, make sure all parts are present. Compare parts with package contents list and hardware contents list. If any part is missing or damaged, do not attempt to assemble the product.

### Estimated Assembly Time: 30 minutes

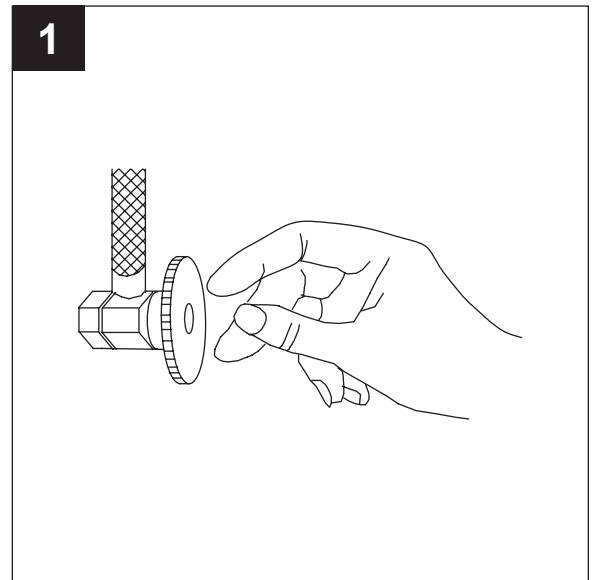
Tools Required for Assembly (not included): Adjustable Wrench, Groove Joint Pliers, Pipe Wrench, Phillips Screwdriver and Supply Lines

Installations may vary depending on how the previous faucet was installed. Supplies necessary for the installation of the faucet are not all included; however, they are available wherever plumbing supplies are sold.

Prior to beginning installation, turn off the hot or cold water lines, then turn on the old faucet to release built-up pressure. When installing the new faucet, hand tighten the connector nuts. **DO NOT OVERTIGHTEN.** Connections that are too tight will reduce the integrity of the system.

## ASSEMBLY INSTRUCTIONS

1. Turn off water at the supply valve under the sink or at the main water supply, disconnect the supply line, and remove old faucet.  
Clean and dry surface area where new faucet will be mounted.



2. Place faucet (A) in position on sink so handles turn forward. From under sink, thread mounting nuts (AA) onto faucet (A). Tighten mounting nuts (AA). Do not overtighten.

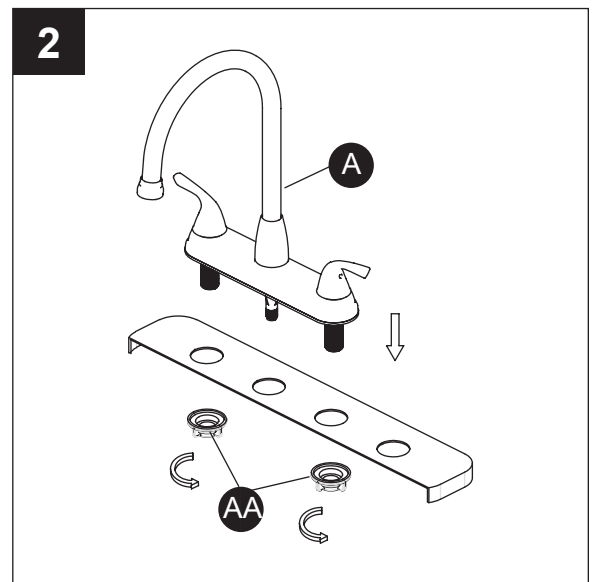
### Hardware Used

AA

Mounting nut



x 2



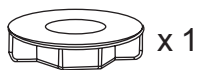
3. **IF INSTALLING OPTIONAL SIDE SPRAY**

Insert spray support (C) through far right hole on the sink (3.1). Screw the mounting nut (BB) onto the spray support (C) from underneath the sink and hand tighten only.

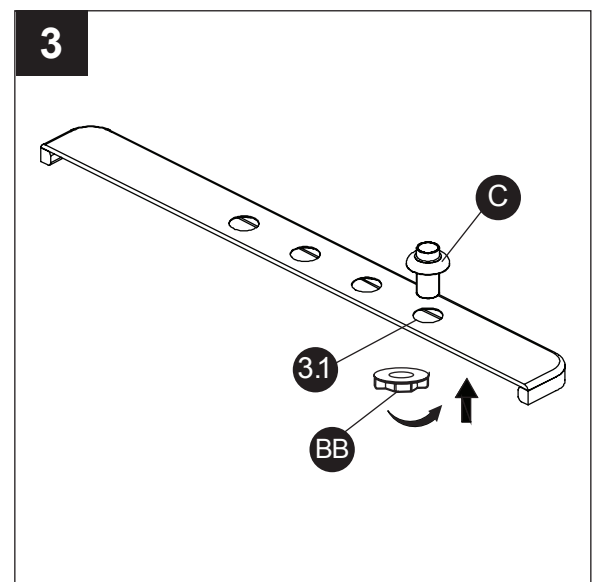
### Hardware Used

BB

Mounting nut

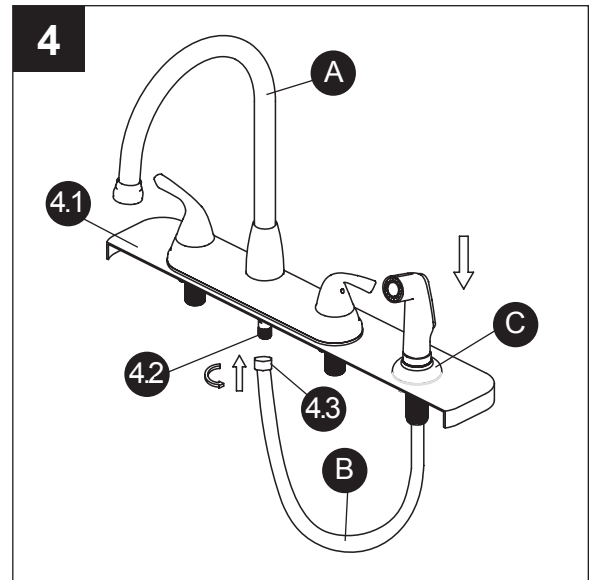


x 1



## ASSEMBLY INSTRUCTIONS

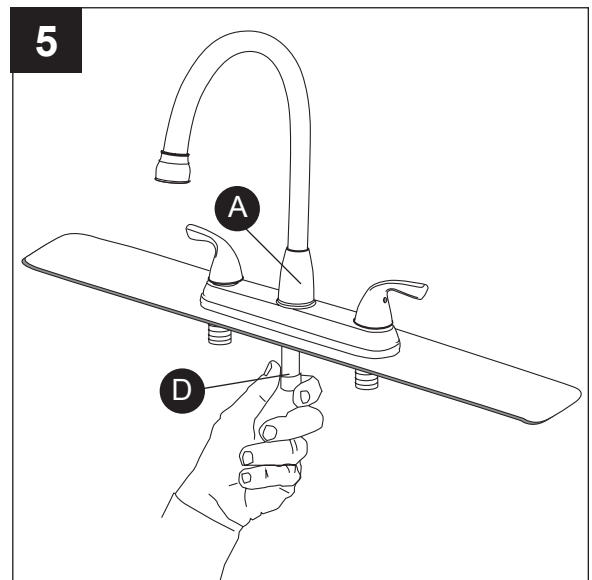
4. Insert spray assembly (B) down through the spray support (C) and sink (4.1). Attach spray assembly hose (B) to the connection (4.2) beneath the faucet (A) by tightening the swivel nut (4.3) by hand, then use pliers (not included) for 1/4 extra turn. Be careful not to twist the hose or overtighten the nut.



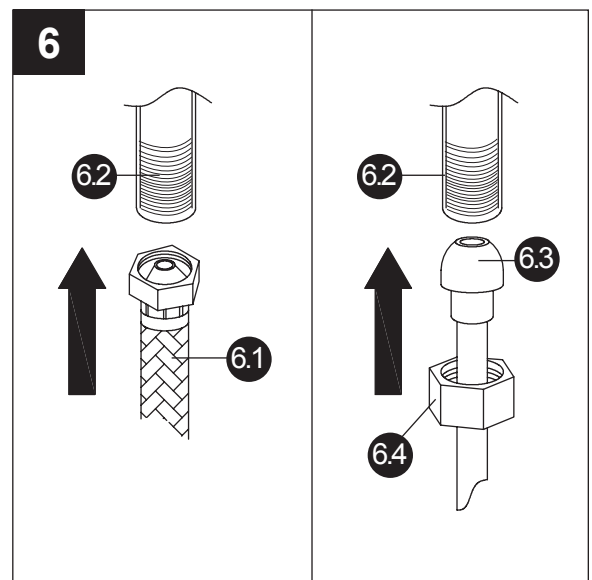
### 5. IF NOT INSTALLING SIDE SPRAY

From under sink, thread hose connection cap (D) onto hose connection beneath the faucet (A). Tighten hose connection cap (D).

DO NOT OVERTIGHTEN.

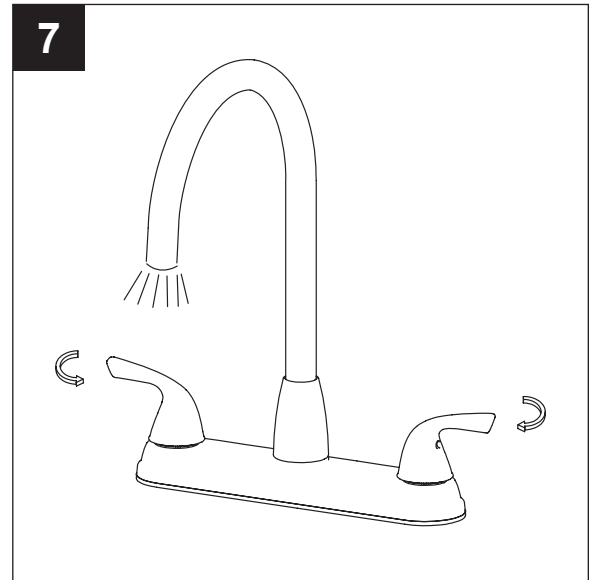


6. Make connections to water lines (6.2). Use 1/2 in. IPS faucet connections (6.1) (not included) or use coupling nuts (6.4) (not included) with 3/8 in. OD ball-nose riser (6.3) (not included). **HAND TIGHTEN. DO NOT OVERTIGHTEN.** Caution: Do not use PTFE pipe tape, plumber's putty, pipe dope or any other type of sealing compound on water inlet or threads. Additional compound is not necessary. A water tight seal between the thread inlet and supply tube is achieved by compression.



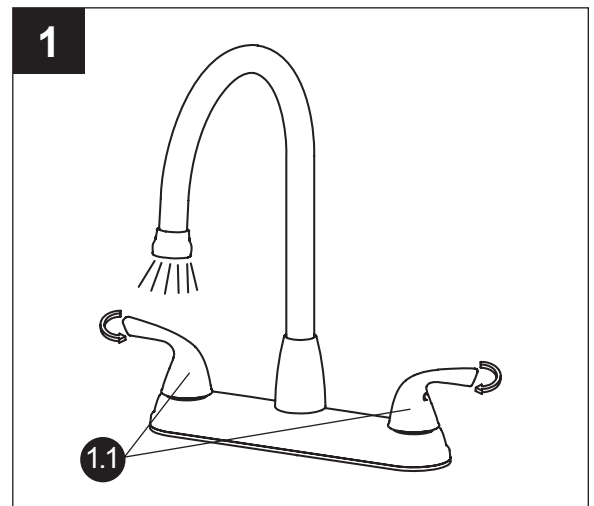
## ASSEMBLY INSTRUCTIONS

7. After installation is completed, remove aerator. Turn on water supply and allow both hot and cold water to run for at least one minute each. While water is running, check for leaks. Tighten nuts slightly to stop minor leaks. If problems persist, refer to troubleshooting chart. Replace aerator.



## OPERATING INSTRUCTIONS

1. To create a moderate water temperature, turn both handles (1.1) open. Slight adjustments of either handle (1.1) will cause the water temperature to increase or decrease.



## CARE AND MAINTENANCE

Clean periodically with a soft cloth. Avoid abrasive cleaners, steel wool, and harsh chemicals as these will dull the finish and void your warranty.

## TROUBLESHOOTING

PROBLEM	POSSIBLE CAUSE	CORRECTIVE ACTION
Leaks underneath handle.	Bonnet has come loose or O-ring on cartridge is dirty or twisted.	<ol style="list-style-type: none"> <li>1. Move the handle to the off position. Remove the index button. Unscrew the handle screw and remove the handle.</li> <li>2. Tighten the bonnet by turning it clockwise. Move the cartridge stem to the on position. The leak should stop draining out from around the cartridge stem.</li> <li>3. If the leak does not stop, shut off the water supply. Remove the bonnet by turning it counter-clockwise. Lift out the cartridge valve. Inspect the large O-ring on the cartridge body . Remove any debris from the O-rings. If O-ring is twisted, straighten it out. If there is still leaks, replace the cartridge by calling customer service.</li> <li>4. Position the cartridge back into the faucet body. Make sure the ridges on the two sides of the cartridge bonnet fit into the grooves on the two sides of the faucet body. Tightly screw the bonnet onto the faucet body.</li> <li>5. Re-install the handle.</li> </ol>
Water does not completely shut off.	Rubber valve seat is dirty, stuck, or broken.	<ol style="list-style-type: none"> <li>1. Shut off the cold water supply. If leak stops, the problem is on the cold side. If leak continues, the problem is on the hot side. Shut off the hot water supply to determine if both the cold and the hot sides have problems.</li> <li>2. Remove the handle on the problem side. Loosen the bonnet by turning it counter-clockwise. Lift out the cartridge assembly.</li> <li>3. Inspect the rubber valve seat in the faucet body. If there is debris or brass scrap on the surface of the seat, remove it. If the rubber seat is stuck tightly in the water inlet hole, push it gently with a fingertip so that it moves up and down smoothly. If the rubber valve seat is worn out or broken, replace the cartridge by calling customer service.</li> </ol>
PROBLEM	POSSIBLE CAUSE	CORRECTIVE ACTION

## TROUBLESHOOTING

		<ol style="list-style-type: none"> <li>4. Replace the cartridge into the faucet body. Make sure that the ridges on the two sides of the cartridge bonnet fit into the grooves on the two sides of the faucet body. Tightly screw the bonnet onto the faucet body.</li> <li>5. Re-install the handle.</li> </ol>
Faucet leaks around aerator.	Aerator incorrectly fitted.	<ol style="list-style-type: none"> <li>1. Unscrew the aerator by turning it counter-clockwise. Inspect the white rubber gasket inside the aerator. The rubber gasket should be flat.</li> <li>2. Screw the aerator onto the spout end and tighten</li> </ol>
Improper water pattern.	Aerator dirty or small parts inside aerator improperly installed.	<ol style="list-style-type: none"> <li>1. Remove the aerator from the spout end by turning it counter-clockwise.</li> <li>2. Gently flush the small parts inside the aerator to clear away any debris.</li> <li>3. Re-install the small parts as shown in the exploded diagram.</li> <li>4. Screw the aerator onto the spout end and tighten.</li> </ol>

## LIMITED LIFETIME WARRANTY

The distributor warrants to the original consumer purchaser this product to be free from defects in material and workmanship under normal use in residential applications. At its option, the Company will provide repair parts or replace defective product when the product is used in accordance with the manufacturer's specifications.

The distributor provides a limited 5-year warranty on the finish of this product to the original purchaser. At its option, the distributor will provide repair parts or replace defective product when the product is used in accordance with the manufacturer's specifications. Use of mild abrasive, abrasive or chemical cleaners may damage the finish of the faucet. We recommend cleaning your faucet with a soft cloth, moistened with water. Damage resulting from the use of abrasive or chemical cleaners SHALL VOID THIS WARRANTY.

This warranty is not applicable to any products or parts of products where damage is caused by use of non-genuine parts; is due to installation error, product misuse, negligence or faulty maintenance; or where the product is not installed according to local building codes.

This warranty excludes labor charges or damage incurred during installation, repair or replacement, and any indirect, incidental or consequential damages, losses, injury or costs of any nature. This warranty is in lieu of and excludes all other warranties, conditions and guarantees, whether expressed or implied, including without restriction those of merchantability or fitness of use.

Liability under this warranty will not exceed the purchase price for the product claimed to be defective by the original consumer purchaser. Some states or provinces do not allow the exclusion or limitation of consequential damages so the above limitations or exclusions may not apply. This warranty gives you specific legal rights and you may also have other rights which vary from state to state, or province to province.

Inquiries regarding warranty claims can be directed to 1-866-389-8827, 8 a.m. - 8 p.m., EST, Monday - Friday.

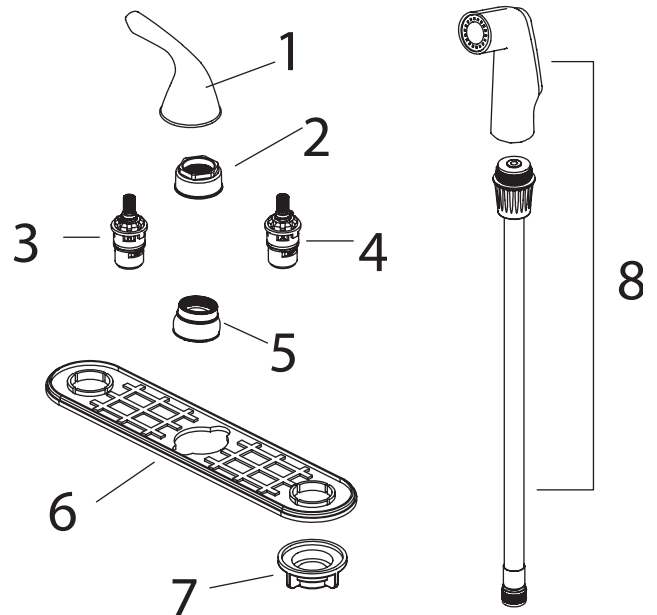


## REPLACEMENT PARTS LIST

For replacement parts, call our customer service department at 1-866-389-8827, 8 a.m. - 8 p.m., EST, Monday - Friday.

21-K822-PSD

PART	DESCRIPTION	PART #
1	Handle	RP03007CH
2	Bonnet	RP03008
3	Ceramic cartridge - hot	RP03009
4	Ceramic cartridge - cold	RP03010
5	Aerator assembly	RP03014CH
6	Base plate	RP03011
7	Mounting nut	RP03012
8	Side spray assembly	RP03015CH



21-K822-PS-SSD

PART	DESCRIPTION	PART #
1	Handle	RP03007SS
2	Bonnet	RP03008
3	Ceramic cartridge - hot	RP03009
4	Ceramic cartridge - cold	RP03010
5	Aerator assembly	RP03014SS
6	Base plate	RP03011
7	Mounting nut	RP03012
8	Side spray assembly	RP03015SS



**PROJECT  
SOURCE.™**

ARTICLE #0865917 et #0865918

# ROBINET DE CUISINE À GRANDE ARCHE AVEC DOUCHETTE FACULTATIVE

MODÈLE #21-K822-PSD et #21-K822-PS-SSD

ARTÍCULO #0865917 y #0865918

# GRIFO PARA COCINA DE ARCO ALTO CON ROCIADOR LATERAL OPCIONAL

MODELO #21-K822-PSD y #21-K822-PS-SSD

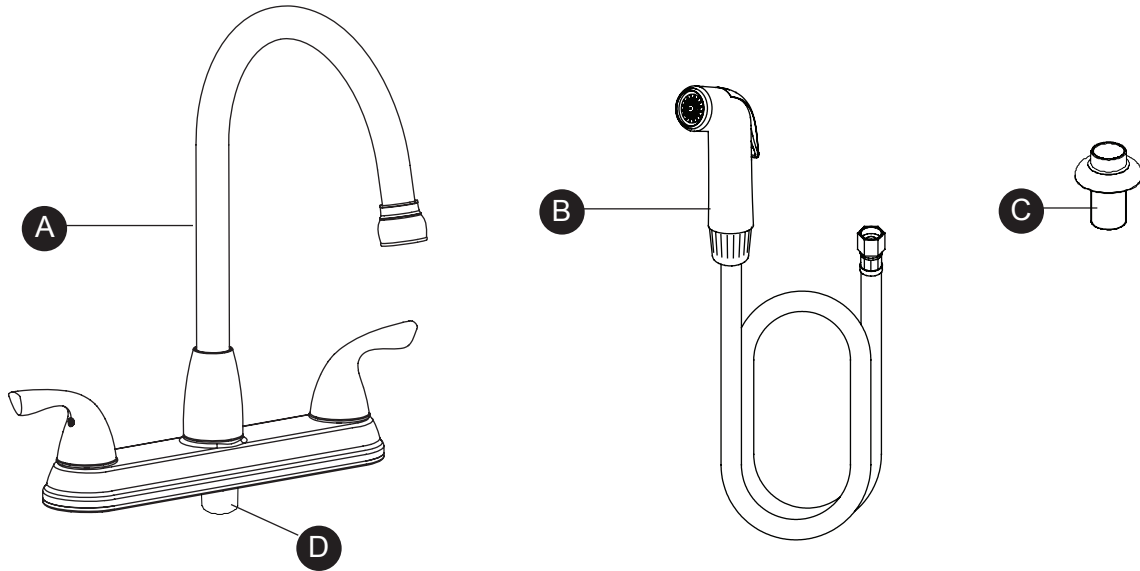


**Des questions, des problèmes, des pièces manquantes?** Avant de retourner l'article au détaillant, appelez notre service à la clientèle au 1 866 389-8827, entre 8 h et 20 h (HNE), du lundi au vendredi.



**¿Preguntas, problemas, piezas faltantes?** Antes de volver a la tienda, llame a nuestro Departamento de Servicio al Cliente al 1-866-389-8827, de lunes a viernes de 8 a.m. a 8 p.m., hora estándar del Este.

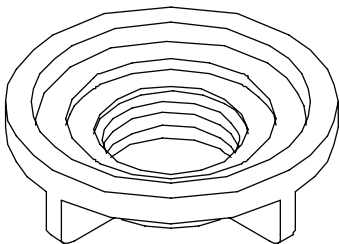
## CONTENU DE L'EMBALLAGE / CONTENIDO DEL PAQUETE



PIÈCE / PIEZA	DESCRIPTION / DESCRIPCIÓN	QUANTITÉ / CANTIDAD
A	Corps / Cuerpo	1
B	Ensemble de douchette / Ensamble de rociador	1
C	Support de douchette / Soporte de rociador	2
D	Pré-assemblé tuyau capuchon de connexion / Pre-ensamblado manguera caperuza de conexión	2

## QUINCAILLERIE INCLUSE (illustrée à la grandeur réelle) / ADITAMENTOS (tamaño real)

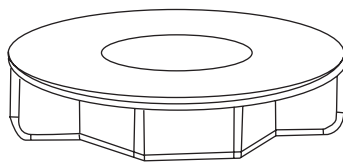
AA



Rondelle de montage  
Tuerca de montaje

x 2

BB



Rondelle de montage  
Tuerca de montaje

x 1



## CONSIGNES DE SÉCURITÉ / INFORMACIÓN DE SEGURIDAD

---

Assurez-vous de lire et de comprendre l'intégralité de ce manuel avant de tenter d'assembler, d'installer ou d'utiliser le produit.

Lea y comprenda completamente este manual antes de intentar ensamblar, usar o instalar el producto.

### MISE EN GARDE

- Si vous avez l'intention de souder les joints pendant l'installation du robinet, retirez d'abord les sièges, les cartouches et les rondelles; sans quoi, la garantie ne couvrira plus ces pièces.
- Couvrez le drain du lavabo pour éviter de perdre des pièces.

### AVERTISSEMENT

- Protégez vos yeux à l'aide de lunettes de sécurité lorsque vous coupez ou soudez des conduites d'alimentation en eau..

### PRECAUCIÓN

- Si suelda las juntas durante la instalación del grifo, se deben retirar los asientos, los cartuchos y las arandelas antes de usar la llama. De lo contrario, se anulará la garantía de dichas piezas.
- Cubra el desagüe para evitar que se pierdan piezas.

### ADVERTENCIA

- Proteja sus ojos con las gafas de seguridad al cortar o soldar líneas de suministro del agua

## PRÉPARATION / PREPARACIÓN

---

Avant de commencer l'assemblage du produit, assurez-vous d'avoir toutes les pièces. Comparez le contenu de l'emballage avec la liste des pièces et celle de la quincaillerie. S'il y a des pièces manquantes ou endommagées, ne tentez pas d'assembler le produit. Communiquez avec le service à la clientèle pour obtenir des pièces de rechange.

### Temps d'assemblage approximatif : 30 minutes

Outils nécessaires pour l'assemblage (non inclus) : clé à molette, pince multiprises, clé à tuyau, tournevis cruciforme, ruban d'étanchéité ou pâte d'étanchéité pour joint fileté et, conduites d'alimentation

L'installation dépend de la façon dont le robinet actuel a été fixé. Les fournitures nécessaires à l'installation du robinet ne sont pas incluses. Cependant, elles sont offertes là où l'on vend des articles de plomberie.

Avant de commencer l'installation, fermez l'arrivée d'eau chaude et d'eau froide, puis ouvrez le robinet pour laisser échapper la pression. À l'installation du nouveau robinet, vissez solidement les écrous de raccord, puis utilisez une clé pour tenir l'assemblage et une clé pour serrer l'écrou. Les raccords trop serrés altèrent l'état du système.

Entourez de ruban en PTFE (offert dans toutes les quincailleries et tous les magasins d'accessoires de plomberie) tous les filets des raccords. Appliquez toujours le ruban dans le sens des aiguilles d'une montre.

Antes de comenzar a ensamblar el producto, asegúrese de tener todas las piezas. Compare las piezas con la lista del contenido del paquete y los aditamentos. Si falta alguna pieza o hay piezas dañadas, no intente ensamblar el producto. Póngase en contacto con el Departamento de Servicio al Cliente para obtener piezas de repuesto.

### Tiempo calculado de ensamblaje: 30 minutos

Las instalaciones pueden variar según cómo se instaló el grifo anterior. No se incluyen todos los materiales necesarios para la instalación del grifo; no obstante, estos están disponibles en cualquier lugar donde se vendan artículos de plomería.

Antes de comenzar la instalación, corte el suministro de agua fría y caliente, y luego abra el grifo viejo para liberar la presión acumulada. Cuando instale el grifo nuevo, ajuste las tuercas del conector con los dedos; luego, utilice una llave inglesa para sostener el conector y otra llave para apretar la tuerca. Las conexiones que estén muy apretadas reducirán la integridad del sistema.

Envuelva todas las conexiones roscadas con cinta de PTFE para tuberías, disponible en su tienda local de artículos de plomería o aditamentos. Siempre coloque la cinta en dirección de las manecillas del reloj.

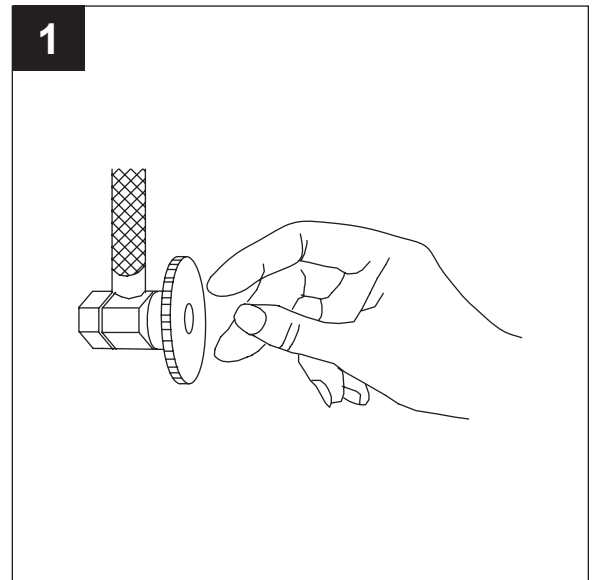
## INSTRUCTIONS POUR L'ASSEMBLAGE / INSTRUCCIONES DE ENSAMBLAJE

1. Coupez l'eau à partir de la conduite d'alimentation sous le lavabo ou à partir de la conduite d'eau principale, puis débranchez la tuyauterie et retirez le robinet en place.

Nettoyez et séchez la surface où le nouveau robinet sera installé.

Cierre la válvula de suministro de agua que se encuentra debajo del lavamanos o el suministro de agua principal, desconecte la tubería de suministro y retire el grifo viejo.

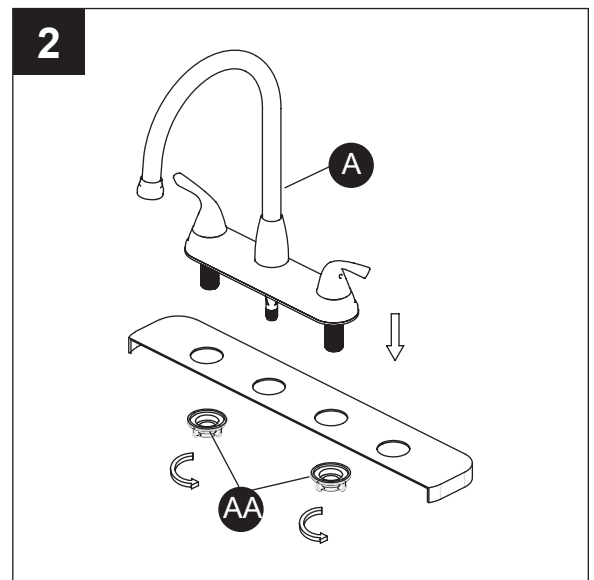
Limpie y seque la superficie donde se colocará el nuevo grifo.



2. Placez le robinet (A) en position sur l'évier pour que les poignées avancent. Du sous le puits, monter les écrous de montage (AA) sur le robinet (A). Serrez les écrous de fixation (AA). Ne pas trop serrer.

Coloque el grifo (A) en posición en el fregadero para que las manijas giren hacia delante. Desde debajo del fregadero, enrosque las tuercas de montaje (AA) en el grifo (A). Apriete las tuercas de montaje (AA). No lo apriete demasiado.

### QUINCAILLERIE / ADITAMENTOS



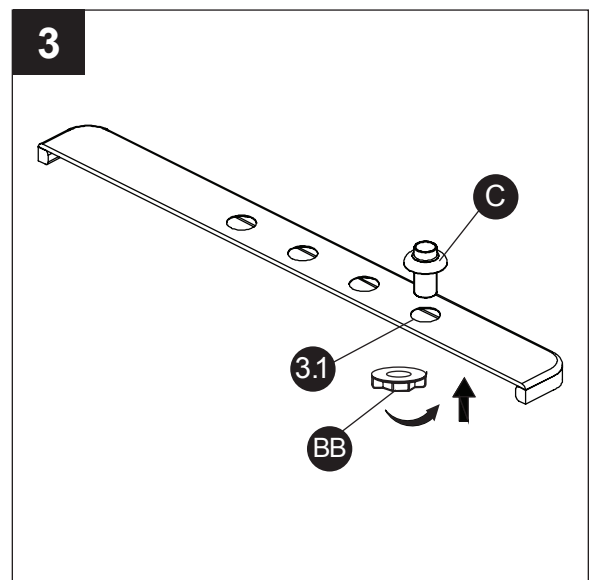
3. **INSTALLATION DE LA DOUCHETTE FACULTATIVE**

Insérez le support de douchette (C) dans l'orifice situé à l'extrémité droite de l'évier (3.1). Vissez l'écrou de montage (BB) sur le support de douchette (C) en vous positionnant sous l'évier et serrez à la main seulement.

### SI DESEA INSTALAR EL ROCIADOR LATERAL OPCIONAL

Inserte el soporte del rociador (C) por el agujero en la extrema derecha del fregadero (3.1). Por debajo del fregadero, enrosque la tuerca de montaje (BB) en el soporte del rociador (C) y apriete únicamente a mano.

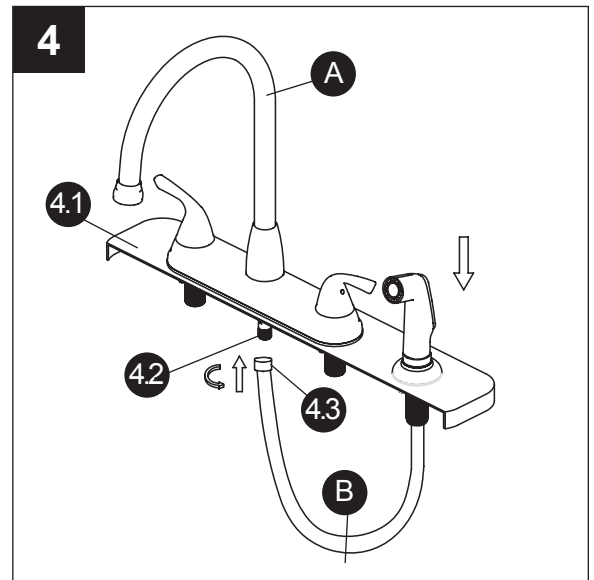
### QUINCAILLERIE / ADITAMENTOS



## INSTRUCTIONS POUR L'ASSEMBLAGE / INSTRUCCIONES DE ENSAMBLAJE

4. Insérez l'ensemble de douchette (B) dans le support de douchette (C) et dans l'évier (4.1). Raccordez le tuyau de l'ensemble de douchette (B) au branchement (4.2) sous l'évier (A) en serrant l'écrou tournant (4.3) à la main, puis d'un quart de tour à l'aide de pinces (non incluses). Faites attention à ne pas tordre le tuyau ni à serrer excessivement l'écrou.

Inserte el ensamble del rociador (B) hacia abajo a través del soporte del rociador (C) y el fregadero (4.1). Apriete a mano la tuerca giratoria para unir la manguera del ensamble del rociador (B) a la conexión (4.2) que se encuentra detrás del grifo (A), use pinzas (no se incluyen) para darle un cuarto de vuelta adicional. Tenga cuidado de no torcer la manguera ni apretar demasiado la tuerca.



5. **SI VOUS N'INSTALLEZ PAS LA DOUCHETTE**

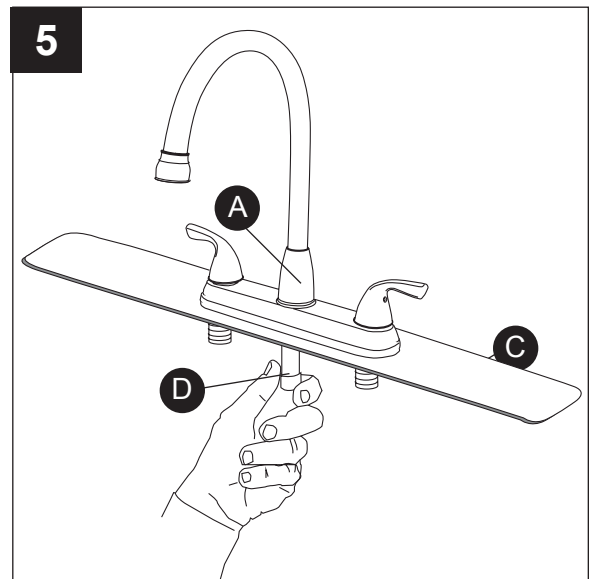
Placez-vous sous l'évier et vissez le capuchon de raccord de tuyau (D) au raccord du tuyau sous le robinet (A). Serrez le capuchon de raccord de tuyau (D).

ÉVITEZ DE SERRER EXCESSIVEMENT.

### SI NO SE DESEA INSTALAR EL ROCIADOR LATERAL

Por debajo del fregadero, enrosque la tapa de conexión de manguera (D) en la conexión de manguera debajo del grifo (A). Apriete la tapa de conexión de manguera (D).

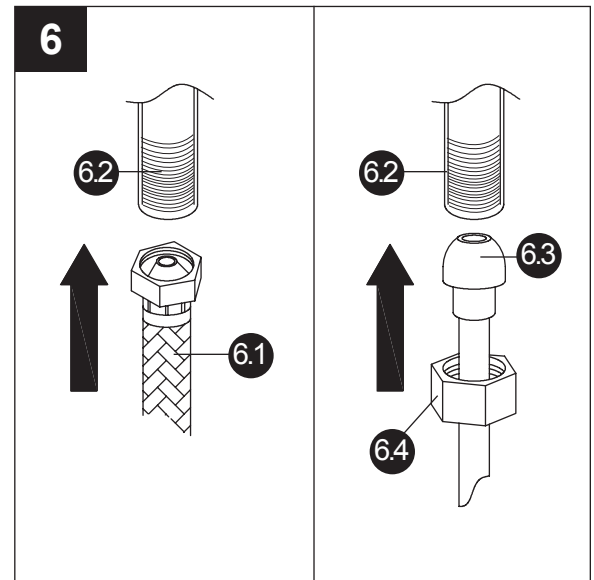
NO APRIETE DEMASIADO.



## INSTRUCTIONS POUR L'ASSEMBLAGE / INSTRUCCIONES DE ENSAMBLAJE

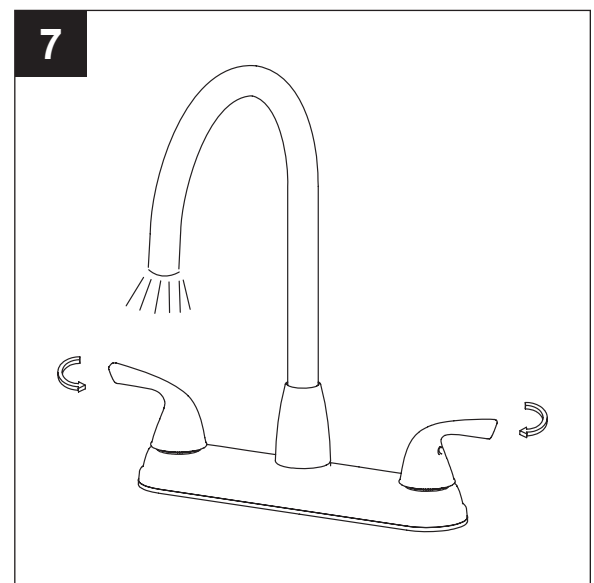
6. Raccordez les conduites d'alimentation en eau aux tiges du robinet (6.2). Utilisez des raccords de robinet IPS de 1/2 po (6.1) (non inclus) ou des écrous d'accouplement (6.4) (non inclus) avec une colonne montante à bout sphérique à diamètre extérieur de 3/8 po (6.3) (non incluse). **SERREZ À LA MAIN. ÉVITEZ DE SERRER EXCESSIVEMENT.** Attention: N'utilisez pas de ruban d'étanchéité en PTFE, de mastic de plomberie, de pâte à joint ni aucun type de produit d'étanchéité sur la conduite d'alimentation en eau ou sur le filetage. Des produits supplémentaires ne sont pas nécessaires. Un bon serrage permet de créer un joint d'étanchéité entre la cavité fileté et le tuyau d'alimentation.

Conecte a las líneas de suministro de agua (6.2). Use conexiones para grifo IPS de 1/2 pulg (6.1) (no se incluyen) o las tuercas de acoplamiento (6.4) (no se incluyen) con elevadores OD de punta esférica de 3/8 pulg (6.3) (no se incluyen). **APRIETE A MANO. NO APRIETE DEMASIADO.** Precaución: No use cinta para tubería de PTFE, masilla de plomería, aditivos para tubos ni ningún otro compuesto sellador en entradas de agua o roscas. No necesita compuestos adicionales. Se logra un sellado ajustado entre la entrada roscada y la tubería de suministro mediante compresión.



7. Une fois l'installation terminée, retirez l'aérateur. Ouvrez l'alimentation en eau et laissez l'eau chaude et l'eau froide s'écouler pendant au moins une minute pour chacune. Pendant que l'eau coule, vérifiez s'il y a des fuites. Serrez légèrement les écrous (juste assez pour arrêter les fuites mineures). Si le problème persiste, reportez-vous au tableau de dépannage. Remettez l'aérateur en place.

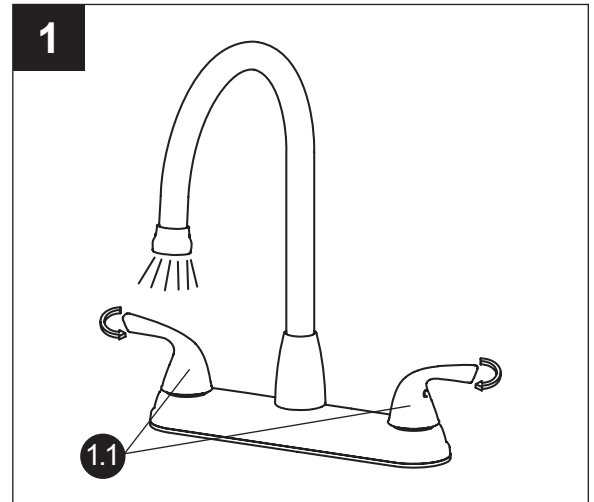
Cuando la instalación esté completa, retire el aireador. Abra el suministro de agua y deje que fluya el agua caliente y el agua fría durante un minuto cada una, como mínimo. Revise que no haya fugas mientras el agua corre. Apriete las tuercas ligeramente para evitar fugas menores. Si los problemas persisten, consulte la tabla de solución de problemas. Vuelva a colocar el aireador.



## MODE D'EMPLOI / INSTRUCCIONES DE FUNCIONAMIENTO

1. Pour obtenir de l'eau tiède, tournez les deux poignées (1.1). Le fait de tourner légèrement l'une ou l'autre des poignées (1.1) augmente ou diminue la température de l'eau.

Para obtener una temperatura de agua moderada, abra ambas manijas (1.1). Si hace pequeños ajustes en cualquiera de las manijas (1.1), la temperatura del agua aumentará o disminuirá.



## ENTRETIEN / CUIDADO Y MANTENIMIENTO

Nettoyez régulièrement le robinet avec un linge doux. Évitez d'utiliser des nettoyants abrasifs, de la laine d'acier et des produits chimiques forts, car ils pourraient endommager le fini, ce qui par le fait même annulerait la garantie.

Limpie periódicamente con un paño suave. Evite utilizar limpiadores abrasivos, lana de acero y químicos agresivos, ya que pueden dañar el acabado y anular su garantía.



## DÉPANNAGE / SOLUCIÓN DE PROBLEMAS

PROBLÈME PROBLEMA	CAUSE POSSIBLE CAUSA POSIBLE	MESURE CORRECTIVE ACCIÓN CORRECTIVA
<p>La poignée fuit. Hay goteras debajo de la manija.</p>	<p>Le chapeau s'est desserré ou le joint torique sur la cartouche est sale ou tordu. El bonete está flojo o la junta tórica del cartucho está sucia o torcida.</p>	<ol style="list-style-type: none"> <li>1. Déplacez la poignée sur la position d'arrêt. Retirez le bouton d'index. Dévissez la vis de la poignée et retirez la poignée.</li> <li>1. Mueva el mango a la posición de apagado. Quite el botón de índice. Desenrosque el tornillo de la manija y quite el mango.</li> <li>2. Serrez le chapeau en le tournant dans le sens des aiguilles d'une montre. Placez la tige de la cartouche en position ouverte. L'eau devrait cesser de fuir le long de la tige de la cartouche.</li> <li>2. Apriete el bonete girándolo en dirección de las manecillas del reloj. Coloque el vástago del cartucho en la posición de encendido. La fuga debe dejar de drenar alrededor del vástago del cartucho.</li> <li>3. Si la fuite ne s'arrête pas, éteignez l'alimentation en eau. Retirez le capot en le tournant dans le sens inverse des aiguilles d'une montre. Retirez la vanne de la cartouche. Inspectez le grand joint torique sur le corps de la cartouche. Enlevez les débris des joints toriques. Si le joint torique est tordu, redressez-le. S'il y a encore des fuites, remplacez la cartouche en appelant le service à la clientèle.</li> <li>3. Si la fuga no se detiene, apague el suministro de agua. Quite el capó girándolo en sentido antihorario. Levante la válvula del cartucho. Inspeccione la junta tórica grande en el cuerpo del cartucho. Retire los restos de las juntas tóricas. Si el anillo tórico está torcido, enderzalo. Si todavía hay fugas, reemplace el cartucho llamando al servicio de atención al cliente.</li> <li>4. Remplacez la cartouche dans le corps du robinet. Assurez-vous que les sillons des deux côtés du chapeau de la cartouche s'insèrent parfaitement dans les encoches des deux côtés du corps du robinet. Vissez solidement le chapeau dans le corps du robinet.</li> <li>4. Vuelva a colocar el cartucho en el cuerpo del grifo. Asegúrese de que los bordes de ambos lados del bonete del cartucho encajen en las ranuras de ambos lados del cuerpo del grifo. Atornille con firmeza el bonete en el cuerpo del grifo.</li> <li>5. Remplacez la poignée.</li> <li>5. Vuelva a instalar la manija.</li> </ol>

PROBLÈME PROBLEMA	CAUSE POSSIBLE CAUSA POSIBLE	MESURE CORRECTIVE ACCIÓN CORRECTIVA
<p>L'alimentation en eau ne peut être coupée complètement.</p> <p>El paso de agua no se cierra completamente.</p>	<p>Le siège de valve en caoutchouc est sale, bloqué ou brisé.</p> <p>El alojamiento de la válvula de goma está sucio, atascado o roto.</p>	<ol style="list-style-type: none"> <li>1. Couper l'alimentation en eau froide. Si la fuite s'arrête, le problème est du côté froid. Si la fuite continue, le problème est sur le côté chaud. Couper l'alimentation en eau chaude déterminez si les deux côtés froids et chauds ont des problèmes.</li> <li>1. Apague el suministro de agua fría. Si la filtración se detiene, el problema está en el lado frío. Si la fuga continúa, el problema está en el lado caliente. Apague el suministro de agua caliente determinar si tanto el frío como el lado caliente tienen problemas.</li> <li>2. Retirez la poignée du côté de la fuite. Desserrez le chapeau en tournant dans le sens contraire des aiguilles d'une montre. Retirez l'assemblage de la cartouche.</li> <li>2. Retire la manija del lado con el problema. Afloje el bonete girándolo en dirección contraria a las manecillas del reloj. Levante el ensamblaje del cartucho.</li> <li>3. Inspectez le siège de soupape en caoutchouc dans le corps du robinet. S'il y a des débris ou de la ferraille en laiton sur la surface du siège, retirez-le. Si le siège en caoutchouc est bien coincé dans le trou d'entrée d'eau, poussez doucement avec le bout du doigt pour qu'il se déplace vers le haut et vers le bas doucement. Si le siège de soupape en caoutchouc est usé ou cassé, remplacez la cartouche en appelant le service à la clientèle.</li> <li>3. Inspeccione el asiento de la válvula de goma en el cuerpo del grifo. Si hay desechos o chatarra de latón en la superficie del asiento, retírelo. Si el asiento de goma está atascado agujero de entrada de agua, empuje suavemente con la yema del dedo para que se mueva hacia arriba y hacia abajo suavemente. Si el asiento de la válvula de goma está gastado o roto, reemplace el cartucho llamando al servicio de atención al cliente.</li> <li>4. Remplacez la cartouche dans le corps du robinet. Assurez-vous que les sillons des deux côtés du chapeau de la cartouche s'insèrent parfaitement dans les encoches des deux côtés du corps du robinet. Vissez solidement le chapeau dans le corps du robinet.</li> </ol>

## DÉPANNAGE / SOLUCIÓN DE PROBLEMAS

PROBLÈME PROBLEMA	CAUSE POSSIBLE CAUSA POSIBLE	MESURE CORRECTIVE ACCIÓN CORRECTIVA
		<p>4. Vuelva a colocar el cartucho en el cuerpo del grifo. Asegúrese de que los bordes de ambos lados del bonete del cartucho encajen en las ranuras de ambos lados del cuerpo del grifo. Atornille con firmeza el bonete en el cuerpo del grifo.</p> <p>5. Le robinet fuit autour de l'aérateur. 5. El grifo tiene fugas alrededor del aireador.</p>
<p>Le robinet fuit autour de l'aérateur. El grifo tiene fugas alrededor del aireador.</p>	<p>Le siège de valve en caoutchouc est sale, bloqué ou brisé. El aireador está colocado de manera incorrecta.</p>	<p>1. Dévissez l'aérateur en le tournant dans le sens inverse des aiguilles d'une montre. Inspecter le caoutchouc blanc joint à l'intérieur de l'aérateur. Le joint en caoutchouc doit être plat.</p> <p>1. Desenrosque el aireador girándolo sw. Inspeccione el caucho blanco dentro del aireador. La junta de goma debe ser plana.</p> <p>2. Vissez l'aérateur sur l'extrémité du bec et serrez-le fermement. 2. Atornille el aireador en el extremo de la boquilla y apriételo</p>
<p>La forme du jet d'eau est inadéquate. El patrón de agua no es adecuado.</p>	<p>L'aérateur est sale ou les petites pièces dans l'aérateur sont mal installées. El aireador está sucio o las piezas pequeñas dentro del aireador se instalaron de manera incorrecta.</p>	<p>1. Retirez l'aérateur de l'extrémité du bec vers le haut en le tournant dans le sens inverse des aiguilles d'une montre. 1. Retire el aireador del extremo del surtidor girándolo en sentido antihorario.</p> <p>2. Rincer doucement les petites pièces à l'intérieur de l'aérateur pour éliminer les débris. 2. Enjuague suavemente las piezas pequeñas dentro del aireador para eliminar cualquier residuo.</p> <p>3. Réinstallez les petites pièces comme indiqué dans le diagramme éclaté. 3. Vuelva a instalar las piezas pequeñas como se muestra en el diagrama de explosión.</p> <p>4. Vissez l'aérateur sur l'extrémité du bec et serrez. 4. Atornille el aireador en el extremo del surtidor y apriételo.</p>

## **GARANTIE À VIE LIMITÉE / GARANTÍA LIMITADA DE POR VIDA**

---

Le distributeur garantit à l'acheteur ou au consommateur initial que ce produit sera exempt de tout défaut de matériaux ou de fabrication dans des conditions d'utilisation résidentielle normales. Le distributeur choisira de fournir des pièces de rechange ou de remplacer le produit défectueux si ce dernier a été utilisé selon les directives du fabricant.

Le distributeur offre à l'acheteur initial une garantie limitée de 5 ans sur le fini de ce produit. À sa discrétion, il choisira de fournir des pièces de rechange ou de remplacer le produit défectueux si ce dernier a été utilisé selon les directives du fabricant. L'utilisation de nettoyeurs abrasifs, de nettoyeurs abrasifs doux ou de produits chimiques pourrait endommager le fini. Nous recommandons de nettoyer le robinet avec un linge doux humide. Les dommages causés par l'utilisation de nettoyeurs abrasifs ou de produits chimiques ANNULENT CETTE GARANTIE.

La présente garantie ne s'applique pas aux produits ni aux pièces si les dommages sont causés par des pièces qui ne sont pas d'origine, si le produit n'est pas installé conformément au code du bâtiment local, si l'acheteur initial commet une erreur d'installation, si l'acheteur initial fait un usage inapproprié des produits ou des pièces ou s'il néglige leur entretien ou l'exécute de façon inadéquate.

Cette garantie ne couvre pas les frais de main-d'oeuvre ni les dommages occasionnés pendant l'installation, les réparations ou le remplacement, ni les dommages indirects, accessoires ou consécutifs, y compris les bris, les pertes, les blessures et les frais de toute nature. Cette garantie est exclusive et prévaut sur toute autre garantie et condition, explicite ou implicite, y compris, sans s'y limiter, les garanties de qualité marchande et d'adéquation à un usage particulier.

En vertu de cette garantie, la responsabilité se limite au prix d'achat du produit jugé défectueux par le consommateur ou l'acheteur initial. Certains États ou certaines provinces ne permettent pas l'exclusion ou la limitation des dommages accessoires ou consécutifs, de sorte que les exclusions ou limitations susmentionnées peuvent ne pas s'appliquer à vous. Cette garantie vous confère des droits précis. Il est possible que vous disposiez également d'autres droits, qui varient d'un État ou d'une province à l'autre.

Pour toute question ou demande concernant les réclamations au titre de la garantie, veuillez appeler au 1 866 389-8827, entre 8 h et 20 h (HNE), du lundi au vendredi.

El distribuidor garantiza al comprador/consumidor original que este producto está libre de defectos en cuanto a los materiales y la mano de obra en condiciones de uso normal en aplicaciones residenciales. A su elección, la Compañía proporcionará piezas de repuesto o reemplazará un producto defectuoso si el producto se utilizó de acuerdo con las especificaciones del fabricante.

El distribuidor le brinda al comprador original una garantía limitada de 5 años para el acabado de este producto. A su elección, el distribuidor proporcionará piezas de repuesto o reemplazará un producto defectuoso si el producto se utilizó de acuerdo con las especificaciones del fabricante. El uso de limpiadores abrasivos suaves, abrasivos o químicos puede dañar el acabado del grifo. Le recomendamos que limpie el grifo con un paño suave y humedecido con agua. El daño ocasionado por el uso de limpiadores abrasivos o químicos ANULARÁ ESTA GARANTÍA.

Esta garantía no se aplica a productos o piezas de productos si el daño fue ocasionado por el uso de piezas no originales; o se deba a un error de instalación, al mal uso del producto, a negligencia o al mantenimiento inadecuado; o en caso de que el producto no se haya instalado de acuerdo con los códigos de construcción locales.

Esta garantía no incluye los cargos por mano de obra o los daños ocasionados durante la instalación, la reparación o el reemplazo, ni las lesiones, las pérdidas o los daños indirectos, accidentales o resultantes, ni los costos de ninguna naturaleza. Esta garantía reemplaza y excluye todas las demás garantías y condiciones, expresas o implícitas, incluidas sin restricción aquellas de comerciabilidad o uso adecuado.

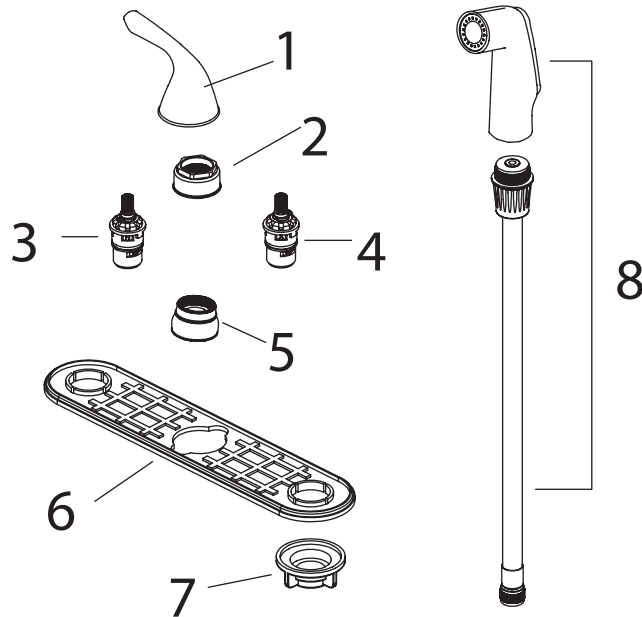
La responsabilidad bajo esta garantía no superará el precio de compra del producto que se reclama como defectuoso pagado por el cliente o comprador original. Algunos estados o provincias no permiten la exclusión o limitación de los daños accidentales o resultantes, de modo que es posible que no se apliquen las exclusiones o limitaciones mencionadas anteriormente. Esta garantía le otorga derechos legales específicos y es posible que también tenga otros derechos que varían según el estado o la provincia.

Las consultas sobre reclamos por garantías se pueden hacer al 1-866-389-8827, de lunes a viernes de 8 a.m. a 8 p.m., hora estándar del Este

## LISTE DES PIÈCES DE RECHANGE / LISTA DE PIEZAS DE REPUESTO

Pour obtenir des pièces de rechange, communiquez avec le service à la clientèle au 1 866 389-8827, entre 8 h et 20 h (HNE), du lundi au vendredi.

Para obtener piezas de repuesto, llame a nuestro Departamento de Servicio al Cliente al 1-866-389-8827, de lunes a viernes de 8 a.m. a 8 p.m., hora estándar del Este.



PIÈCE PIEZA	DESCRIPTION DESCRIPCIÓN	N° DE PIÈCE# PIEZA #	
		21-K822-PSD	21-K822-PS-SSD
1	Manette / Manija	RP03007CH	RP03007SS
2	Bonnet / Gorra	RP03008	RP03008
3	Cartouche en céramique – eau chaude / Cartucho de cerámica: caliente	RP03009	RP03009
4	Cartouche en céramique – eau froide / Cartucho de cerámica: fría	RP03010	RP03010
5	Aérateur / Aireador	RP03014CH	RP03014SS
6	Socle / Placa de base	RP03011	RP03011
7	Écrou de montage / Tuerca de montaje	RP03012	RP03012
8	Ensemble de support de douchette / Ensamble de soporte del rociador	RP03015CH	RP03015SS