

WORKPRO™

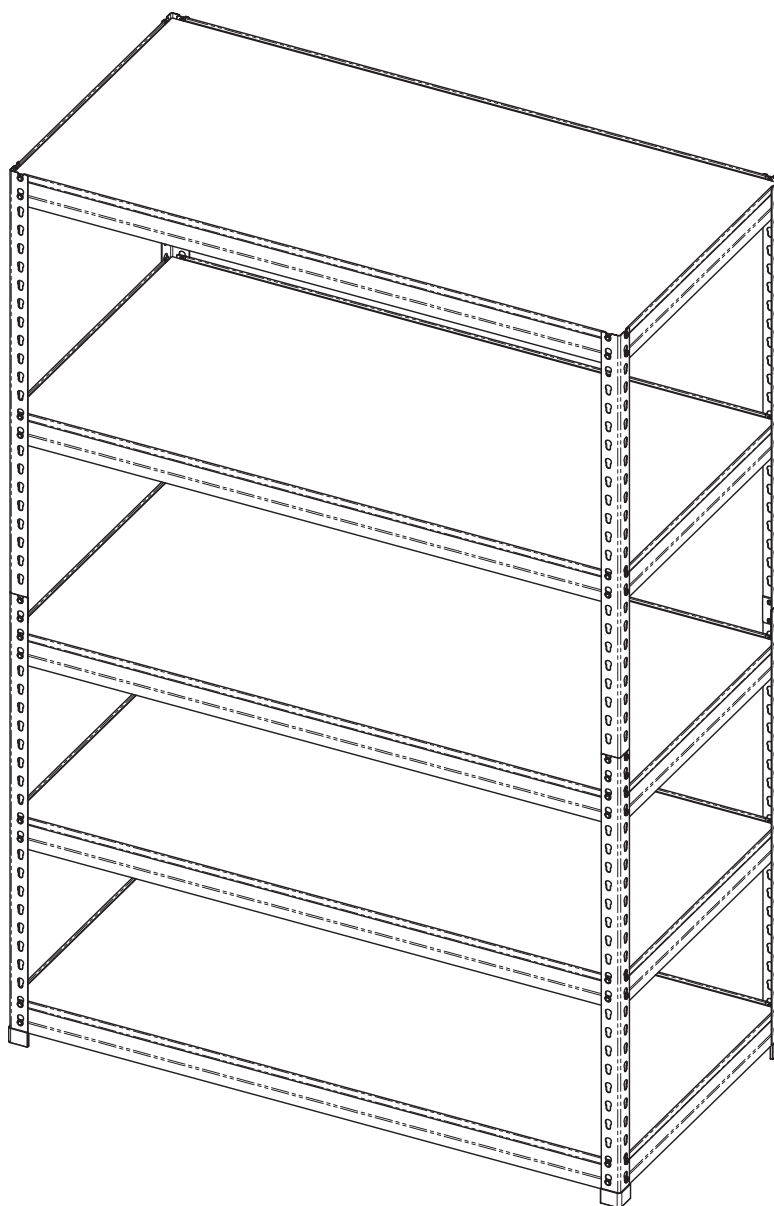
ITEM #0101933

72"H X 48"W X 24"D STEEL FREESTANDING SHELVING UNIT

MODEL #0057197

Français p. 6

Español p. 11



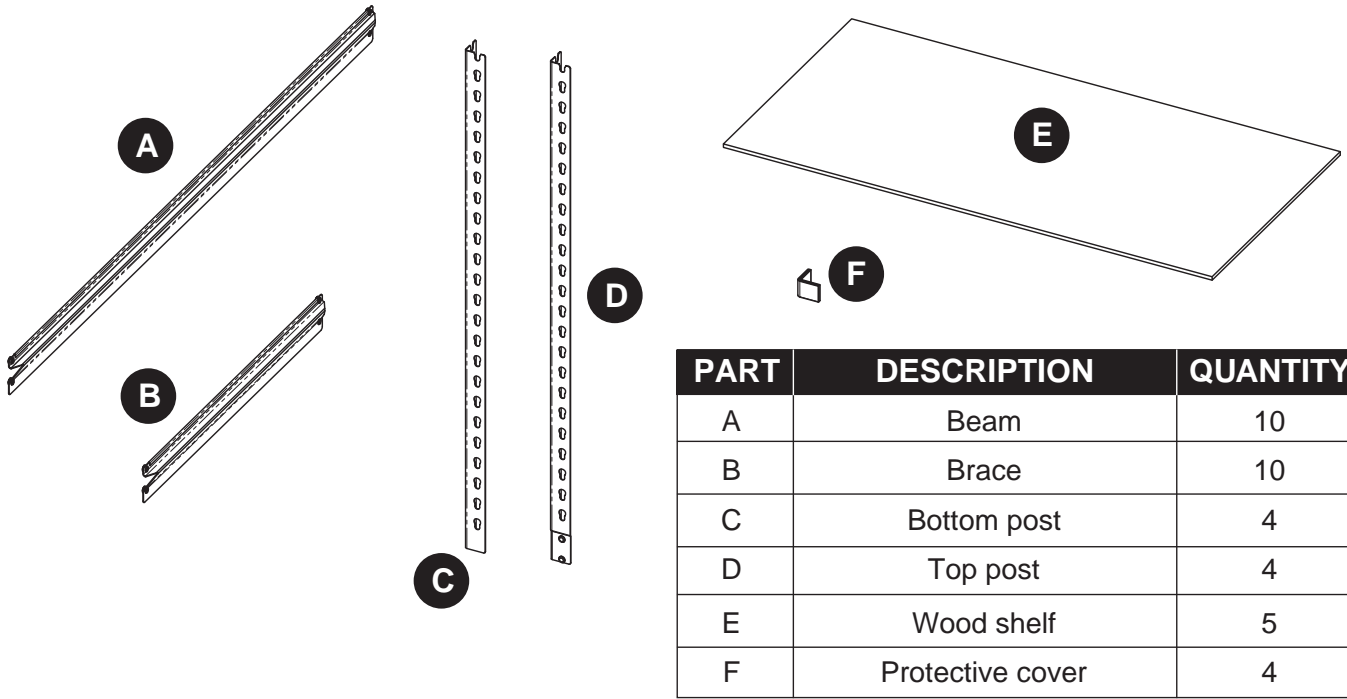
ATTACH YOUR RECEIPT HERE

Serial Number _____ Purchase Date _____



Questions, problems, missing parts? Before returning to your retailer, call our customer service department at 1-844-345-0321, 8 a.m. - 5 p.m., EST, Monday - Friday.

PACKAGE CONTENTS



SAFETY INFORMATION

Please read and understand this entire manual before using the product.

CAUTION

- Do not exceed 800lbs per shelf. Be aware of dynamic loading! Sudden load movement may briefly create excess load causing product failure.
- Evenly distribute the weight on each shelf, and keep the heaviest loads on the bottom shelf.
- Use only on flat, level and hard surface capable of supporting the shelving and any items placed on it. Maintain proper footing and balance at all times.
- Do not store flammable liquids in the unit unless they are secured in an approved container.
- Do not store gasoline in the unit under any circumstances.
- Keep bystanders out of the area during assembly.
- This product is not a toy. Do not allow children to play with, on or near the unit.

WARNING

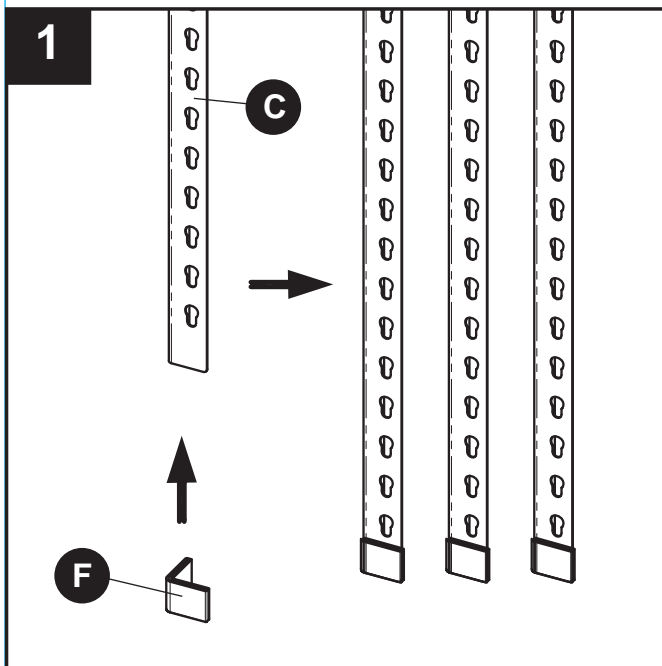
- Do not stand on, step on, or alter this unit for anything outside the designed function of storage.
- Use care when handling and assembling metal plates.
- The metal may have sharp edges or corners. The use of protective gloves is recommended.
- Always remember to use proper lifting techniques when moving the boxed or assembled unit.

PREPARATION

Before beginning assembly of product, make sure all parts are present. Compare parts with package contents list. If any part is missing or damaged, do not attempt to assemble the product. It is recommended that this product be assembled on a clean, soft surface, such as a piece of cardboard. The assembling task can be performed by one person but availability of a second person will make the task simpler.

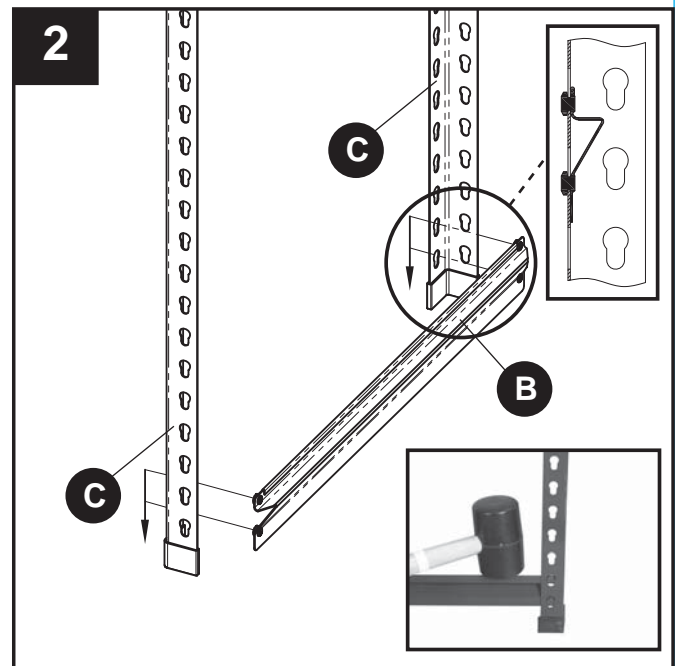
Tools Required for Assembly (not included): Rubber mallet

ASSEMBLY INSTRUCTIONS



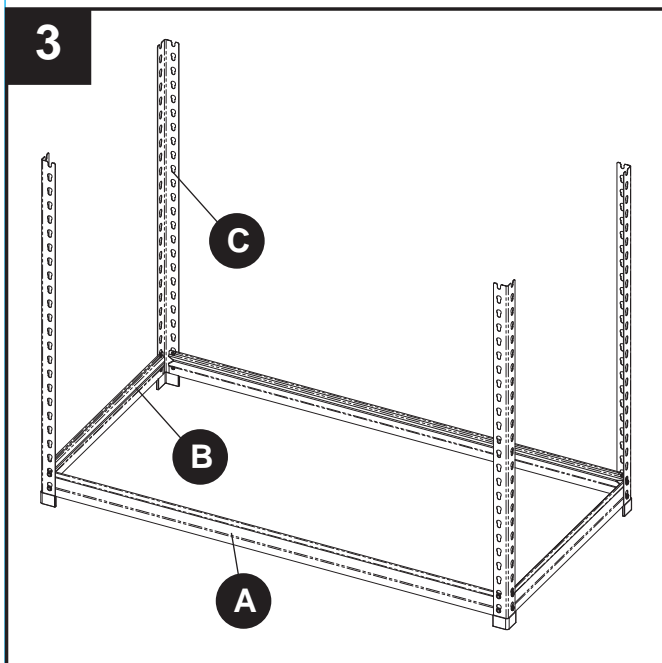
1. Insert all 4 protective covers (F) to bottom posts (C).

Note: Do not omit this step, which could protect your floor from scratches.



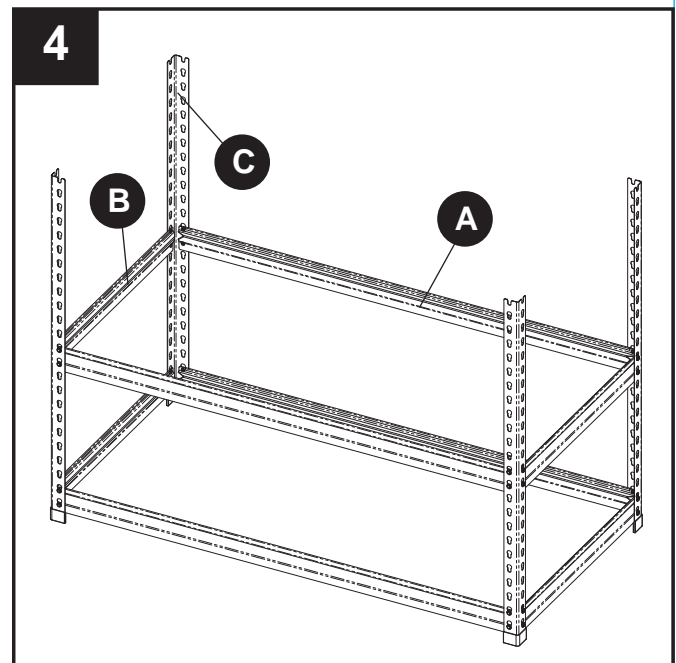
2. Slide the rivets of brace (B) into bottom posts (C) of your desired location with the key slot pointing down and shelf ledge of brace (B) facing up. Tap lightly to seat rivets.

Note: Make sure all the rivets are fully seated into the post slots. You may turn to a rubber mallet (not included) for achieving this target. This applies to all the rivets used in this unit.



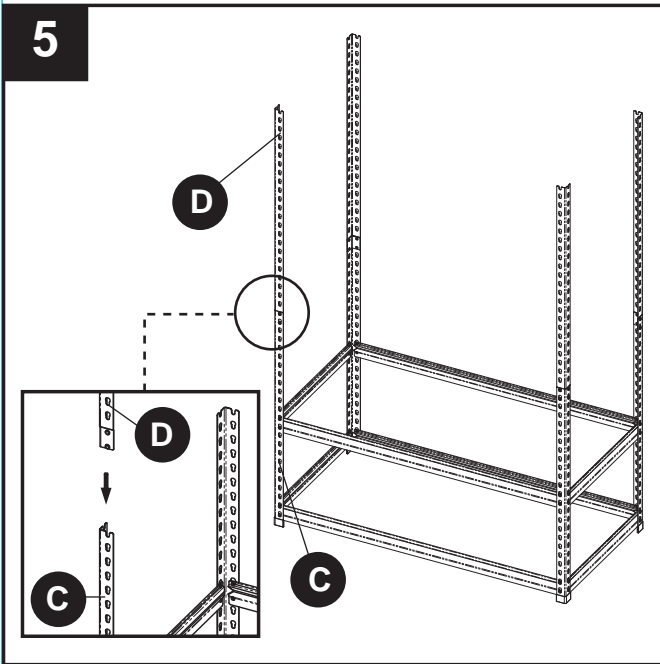
3. Repeat the previous step 2 to attach beams (A) and brace (B) to bottom posts (C) until the first level is assembled.

Note: Each of the beams (A) and braces (B) on the same level should be at the same height.

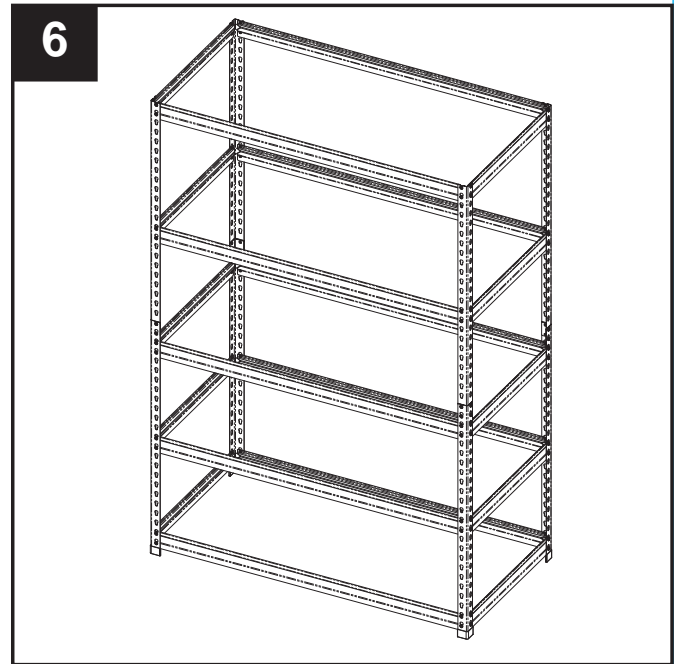


4. Repeat the previous two steps to attach beams (A) and braces (B) to posts (C) until the first two levels are assembled.

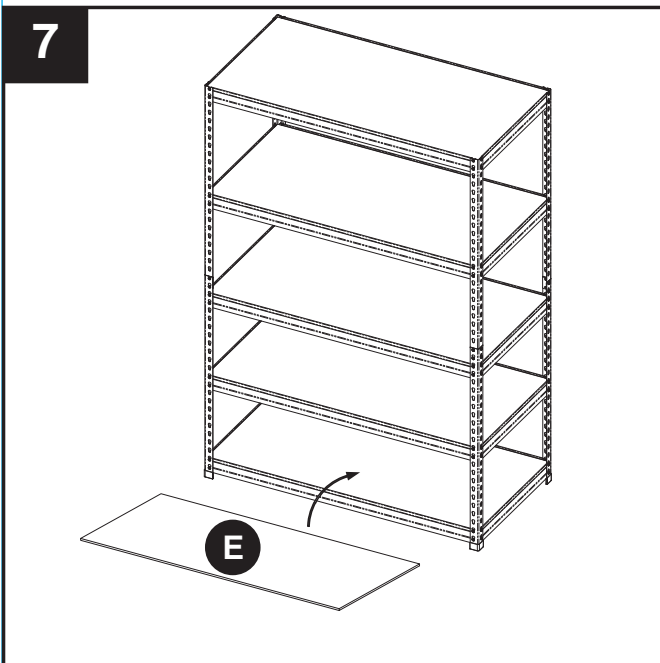
ASSEMBLY INSTRUCTIONS



5. Insert and press down top posts (D) with slot pointing down to bottom posts (C).



6. Repeat step 2 & 3 to form the third to fifth levels.



7. Hold wood shelves (E) at an angle to make them easier to locate at the previously assembled frames.

TROUBLESHOOTING

PROBLEM	POSSIBLE CAUSE	CORRECTIVE ACTION
Wood shelf is not level.	<ol style="list-style-type: none">1. Beam(s) or brace(s) used for the same level are not at the same height or they are assembled upside down.2. Rivets on the beam(s) or brace(s) are not fully seated into the post slots.	<ol style="list-style-type: none">1. Re-assemble beam(s) or brace(s).2. Fully seat the rivets.
Work table is not stable enough.	<ol style="list-style-type: none">1. Rivets on the top post(s) are not fully seated into the slots in the bottom post(s).2. The ground is uneven or too soft.	<ol style="list-style-type: none">1. Fully seat the rivets.2. Move the work table to a flat, level and hard surface.

REPLACEMENT PARTS LIST

For replacement parts, call custom service at 1-844-345-0321, 8 a.m. - 5 p.m., EST, Monday - Friday.

PART	DESCRIPTION	PART #
A	Beam	101933-A
B	Brace	101933-B
C	Bottom post	101933-C
D	Top post	101933-D
E	Wood shelf	101933-E
F	Protective cover	101933-F

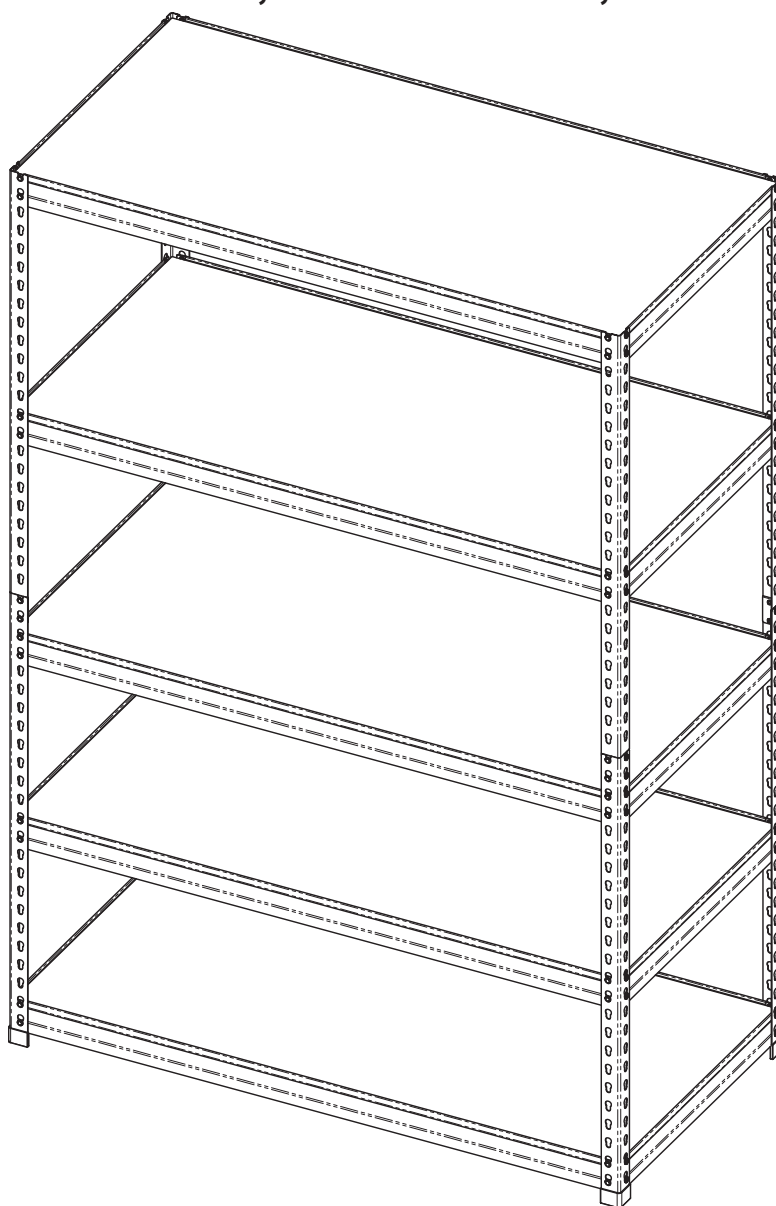
WORKPRO™

ARTICLE #0101933

ÉTAGÈRE AUTOPORTANTE EN ACIER DE

182,88 CM H X 121,92 CM L X 60,96 CM P

MODÈLE #0057197



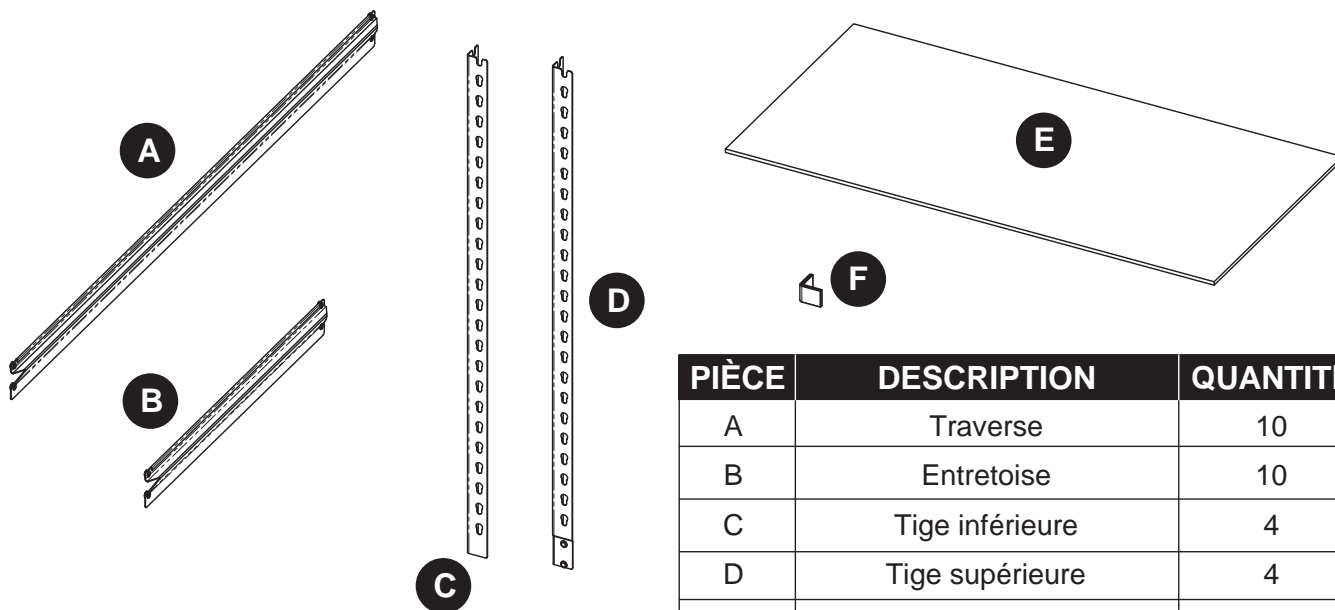
JOIGNEZ VOTRE REÇU ICI

Numéro de série _____ Date d'achat _____



Des questions, des problèmes, des pièces manquantes? Avant de retourner l'article au détaillant, appelez notre service à la clientèle au 1 844 345-0321, entre 8 h et 17 h (HNE), du lundi au vendredi.

CONTENU DE L'EMBALLAGE



PIÈCE	DESCRIPTION	QUANTITÉ
A	Traverse	10
B	Entretoise	10
C	Tige inférieure	4
D	Tige supérieure	4
E	Tablette en bois	5
F	Embout protecteur	4

! CONSIGNES DE SÉCURITÉ

Assurez-vous de lire et de comprendre l'intégralité de ce manuel avant d'utiliser cet article.

ATTENTION

- Ne dépassez pas la charge maximale de 362,87 kg par tablette. Faites attention aux charges mobiles! Le déplacement soudain de la charge peut entraîner brièvement un poids excessif, ce qui provoquera la défaillance de l'article.
- Répartissez uniformément la charge sur chaque tablette et placez les objets les plus lourds sur la tablette inférieure.
- Utilisez l'étagère uniquement sur une surface dure, plane et de niveau capable de soutenir son poids et celui des objets qu'elle supporte. Gardez-la dans une position sécuritaire et bien équilibrée en tout temps.
- Ne rangez pas de liquides inflammables sur l'étagère, à moins qu'ils ne soient dans un contenant approuvé et hermétiquement fermé.
- Ne rangez pas d'essence sur l'étagère en aucune circonstance.
- Gardez les observateurs à l'extérieur de l'aire de travail pendant l'assemblage.
- Cet article n'est pas un jouet. Ne laissez pas les enfants jouer avec l'article, sur ce dernier ou à proximité de celui-ci.

AVERTISSEMENT

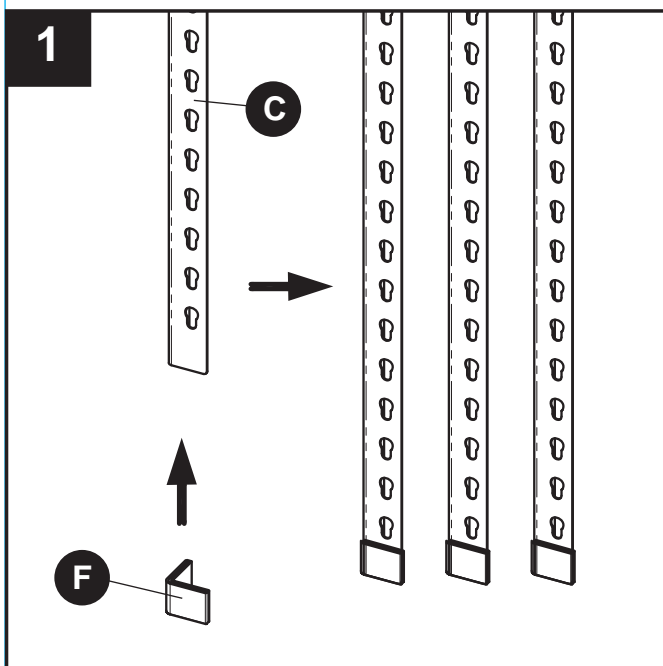
- Ne vous tenez pas debout sur cette étagère, ne montez pas dessus et ne la modifiez pas. Ne l'utilisez que pour sa fonction spécifique de rangement.
- Manipulez et assemblez avec soin les pièces en métal.
- Les pièces en métal peuvent avoir des bords ou des coins coupants. Nous vous recommandons l'utilisation de gants protecteurs.
- N'oubliez pas de toujours utiliser des techniques de levage appropriées pour déplacer l'étagère emballée ou assemblée.

PRÉPARATION

Avant de commencer l'assemblage de l'article, assurez-vous d'avoir toutes les pièces. Comparez le contenu de l'emballage avec la liste des pièces. S'il y a des pièces manquantes ou endommagées, ne tentez pas d'assembler l'article. Nous vous recommandons d'assembler l'article sur une surface propre et douce, comme un morceau de carton. L'assemblage peut être effectué par une seule personne. Toutefois, la tâche sera plus facile avec l'aide d'une autre personne.

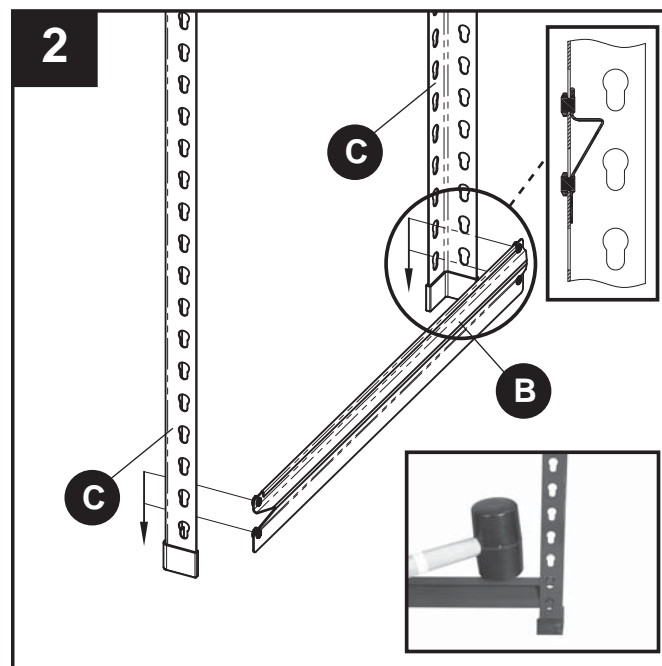
Outils nécessaires pour l'assemblage (non inclus) : maillet en caoutchouc

INSTRUCTIONS POUR L'ASSEMBLAGE



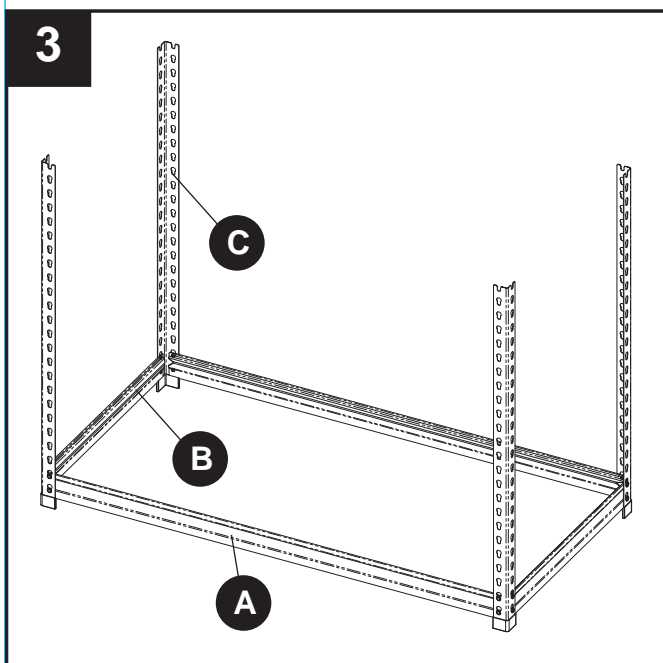
1. Insérez les tiges inférieures (C) dans les 4 embouts protecteurs (F).

Remarque : N'oubliez pas cette étape, car elle permet de protéger votre plancher des égratignures.



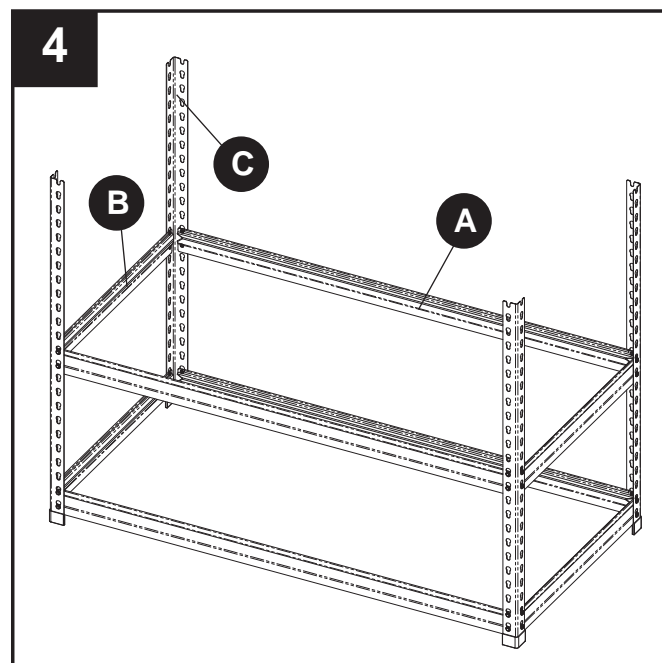
2. Glissez les rivets de l'entretoise (B) dans les tiges inférieures (C) à l'endroit désiré, l'encoche en trou de serrure vers le bas et la rainure pour tablette de l'entretoise (B) vers le haut. Frappez légèrement pour bien insérer les rivets.

Remarque : Assurez-vous que tous les rivets sont complètement insérés dans les encoches des tiges. Pour ce faire, vous pouvez utiliser un maillet en caoutchouc (non inclus). Cette étape s'applique à tous les rivets utilisés pour l'assemblage de l'étagère.



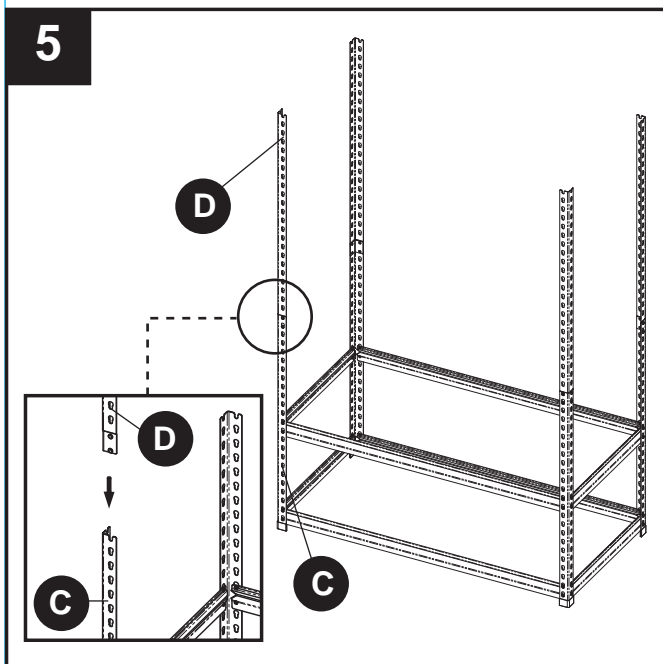
3. Répétez l'étape précédente pour fixer les traverses (A) et les entretoises (B) aux tiges inférieures (C) jusqu'à ce que la première tablette soit assemblée.

Remarque : Toutes les traverses (A) et toutes les entretoises (B) de la même tablette doivent être à une hauteur identique.

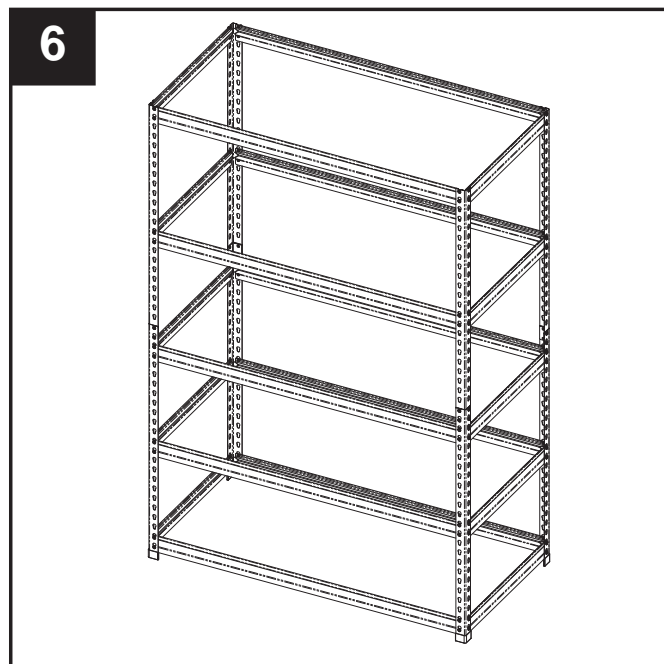


4. Répétez les deux étapes précédentes pour fixer les traverses (A) et les entretoises (B) aux tiges (C) jusqu'à ce que les deux premières tablettes soient assemblées.

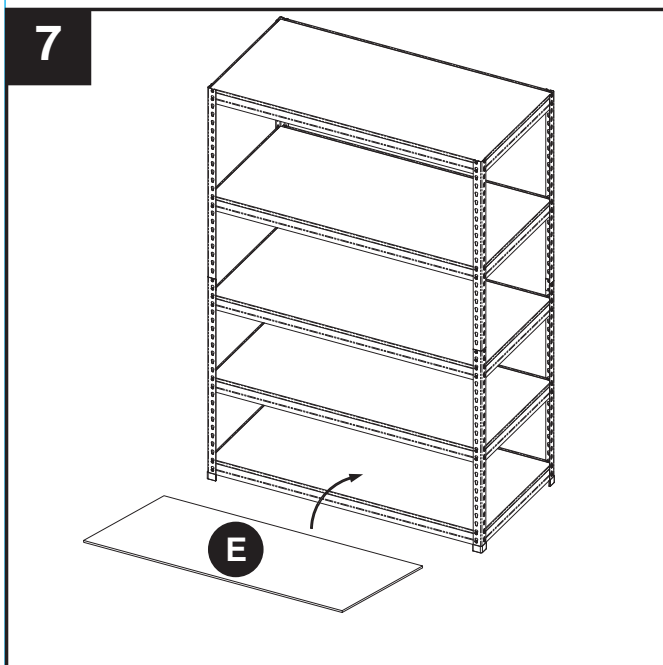
INSTRUCTIONS POUR L'ASSEMBLAGE



5. Insérez les tiges supérieures (D), les encoches vers le bas, et appuyez dessus.



6. Répétez les étapes 2 et 3 pour assembler la troisième, la quatrième et la cinquième tablette.



7. Inclinez légèrement les tablettes en bois (E) pour les insérer plus facilement dans les cadres précédemment assemblés.

DÉPANNAGE

PROBLÈME	CAUSE POSSIBLE	MESURE CORRECTIVE
La tablette en bois n'est pas de niveau.	<ol style="list-style-type: none">1. Les traverses ou les entretoises de la même tablette ne sont pas à une hauteur identique ou sont assemblées à l'envers.2. Les rivets des traverses ou des entretoises ne sont pas complètement insérés dans les encoches de tige.	<ol style="list-style-type: none">1. Réassemblez les traverses ou les entretoises.2. Insérez complètement les rivets.
La table de travail n'est pas assez stable.	<ol style="list-style-type: none">1. Les rivets des tiges supérieures ne sont pas complètement insérés dans les encoches des tiges inférieures.2. Le sol est inégal ou trop mou.	<ol style="list-style-type: none">1. Insérez complètement les rivets.2. Déplacez la table de travail sur une surface plane, dure et de niveau.

LISTE DES PIÈCES DE RECHANGE

Pour obtenir des pièces de rechange, communiquez avec notre service à la clientèle au 1 844 345-0321, entre 8 h et 17 h (HNE), du lundi au vendredi.

PIÈCE	DESCRIPTION	PIÈCE #
A	Traverse	101933-A
B	Entretoise	101933-B
C	Tige inférieure	101933-C
D	Tige supérieure	101933-D
E	Tablette en bois	101933-E
F	Embout protecteur	101933-F

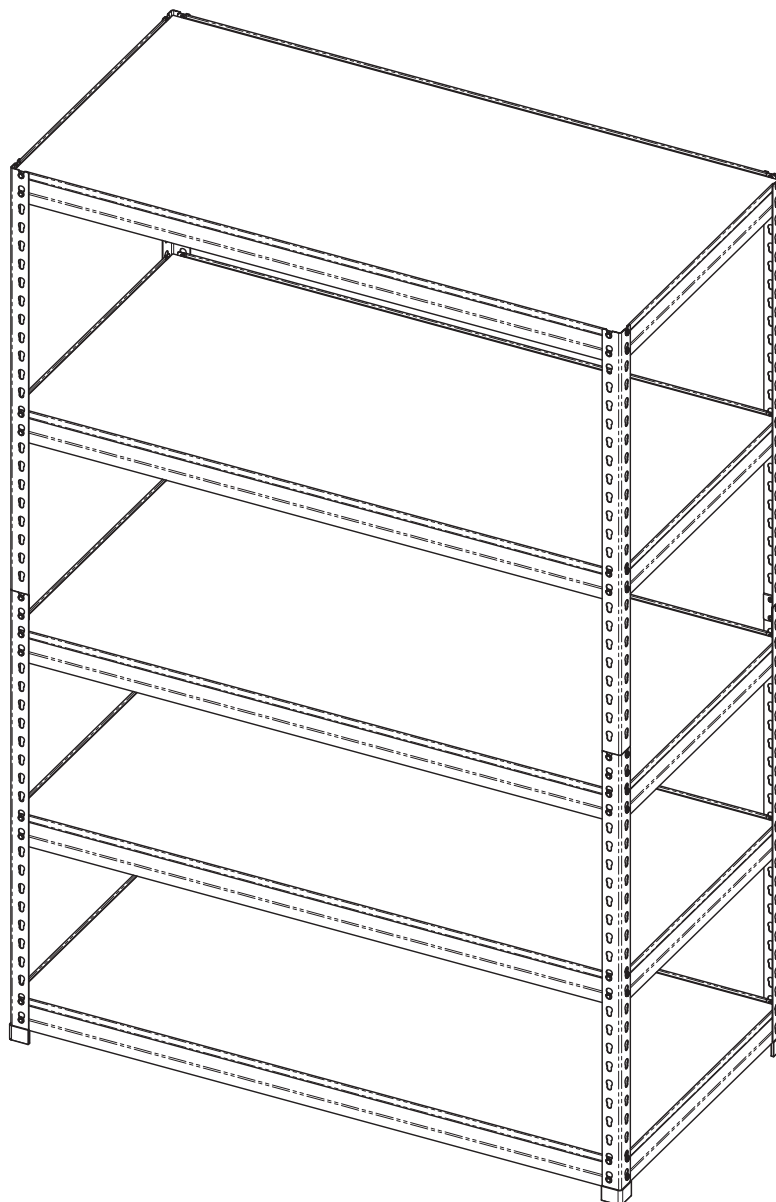
WORKPRO™

ARTÍCULO #0101933

ESTANTERÍA INDEPENDIENTE DE ACERO DE

182,88 cm (alto) x 121,92 cm (ancho) x 60,96 cm (profundidad)

MODELO #0057197



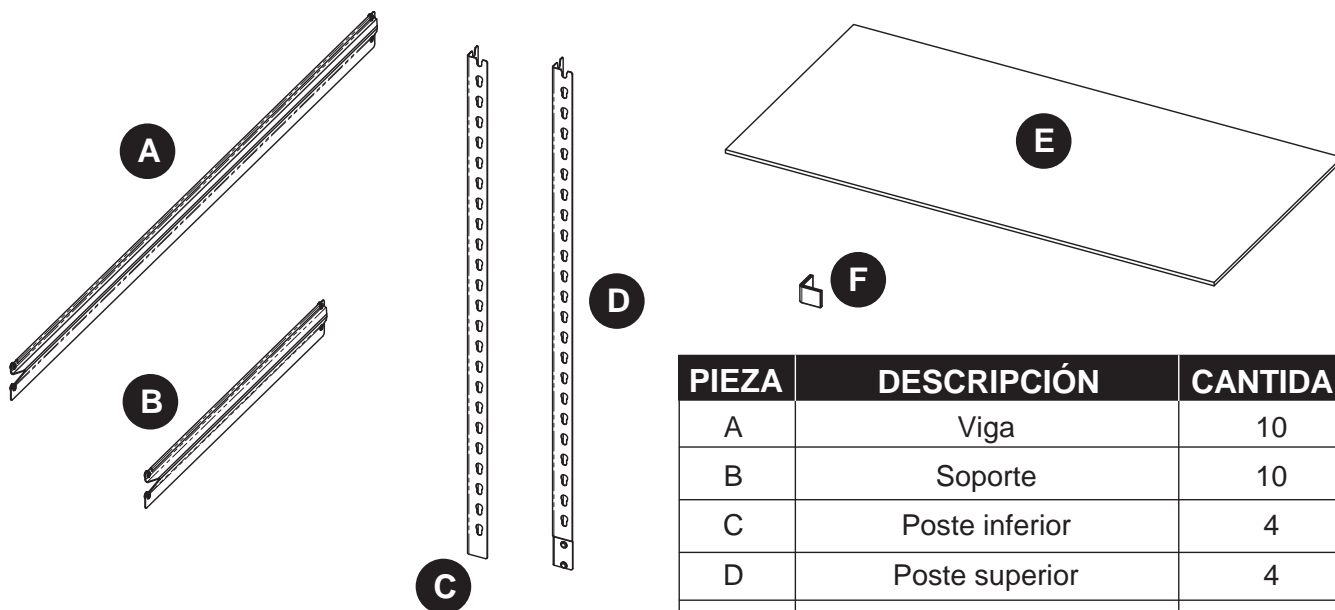
ADJUNTE SU RECIBO AQUÍ

Número de serie _____ Fecha de compra _____



¿Preguntas, problemas, piezas faltantes? Antes de volver a la tienda, llame a nuestro Departamento de Servicio al Cliente al 1-844-345-0321, de lunes a viernes de 8 a.m. a 5 p.m., hora estándar del Este.

CONTENIDO DEL PAQUETE



PIEZA	DESCRIPCIÓN	CANTIDAD
A	Viga	10
B	Soporte	10
C	Poste inferior	4
D	Poste superior	4
E	Estante de madera	5
F	Cubierta protectora	4

! INFORMACIÓN DE SEGURIDAD

Lea y comprenda completamente este manual antes de usar el producto.

PRECAUCIÓN

- No supere las 800 lbs (362,87 kg) por estante. Esté siempre atento a la carga dinámica. El movimiento brusco de carga puede crear brevemente exceso de carga y causar fallas en el producto.
- Distribuya el peso de manera uniforme en cada estante y coloque las cargas más pesadas en la estantería inferior.
- Use solo sobre una superficie plana, nivelada y sólida que sea capaz de soportar la estantería y cualquier artículo que se coloque en ella. Mantenga una posición y un equilibrio adecuados en todo momento.
- No almacene líquidos inflamables en la unidad a menos que estén asegurados en un envase aprobado.
- No almacene gasolina en la unidad bajo ninguna circunstancia.
- Mantenga a las personas lejos del área durante el ensamblaje.
- Este producto no es un juguete. No permita que los niños jueguen con el producto o cerca de él.

ADVERTENCIA

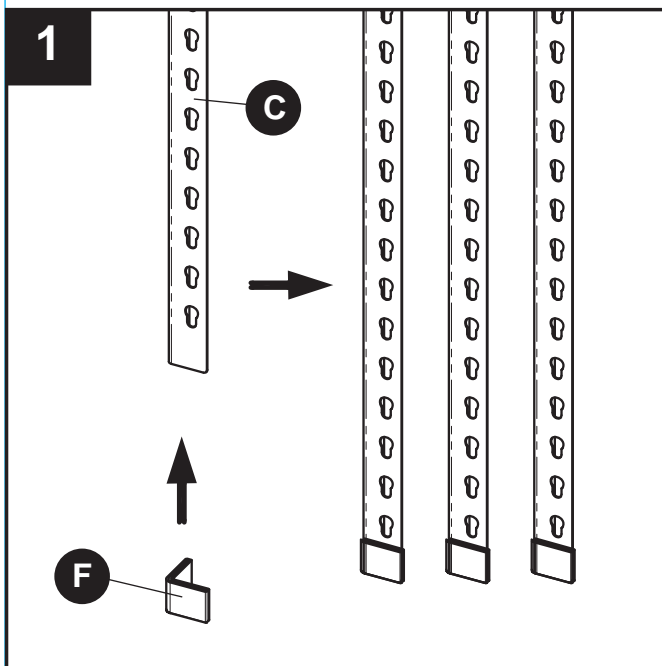
- No pise, modifique ni se pare sobre esta unidad para ningún uso que no sea la función de almacenamiento para la que se diseñó.
- Tenga cuidado al manipular y ensamblar las placas de metal.
- El metal puede tener bordes o esquinas afiladas. Se recomienda el uso de guantes de protección.
- Siempre recuerde usar técnicas adecuadas de levantamiento cuando mueva la unidad ya sea en su caja o una vez ensamblada.

PREPARACIÓN

Antes de comenzar a ensamblar el producto, asegúrese de tener todas las piezas. Compare las piezas con la lista del contenido del paquete. No intente ensamblar el producto si falta alguna pieza o si estas están dañadas. Se recomienda que este producto se ensamble sobre una superficie limpia y suave, como un trozo de cartón. Una persona puede realizar la tarea de ensamblaje, pero la disponibilidad de una segunda persona hará que la tarea sea más fácil.

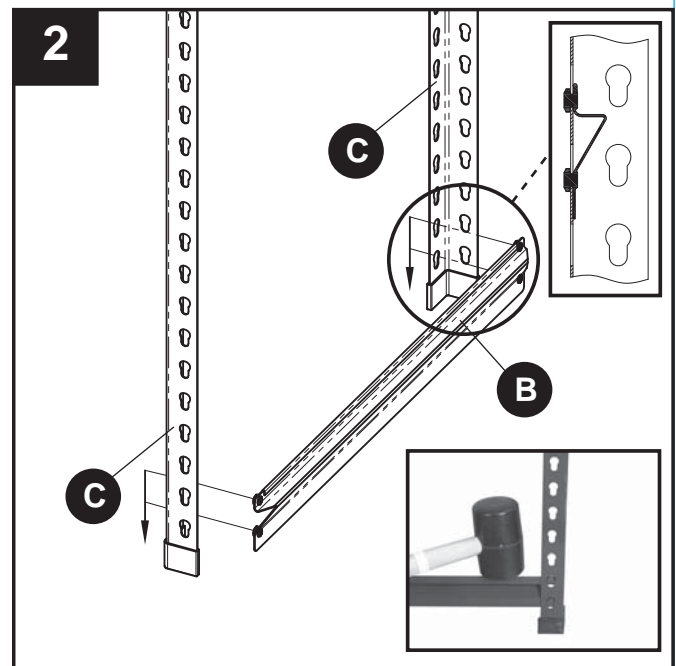
Herramientas necesarias para el ensamblaje (no incluidas): Mazo de goma

INSTRUCCIONES DE ENSAMBLAJE



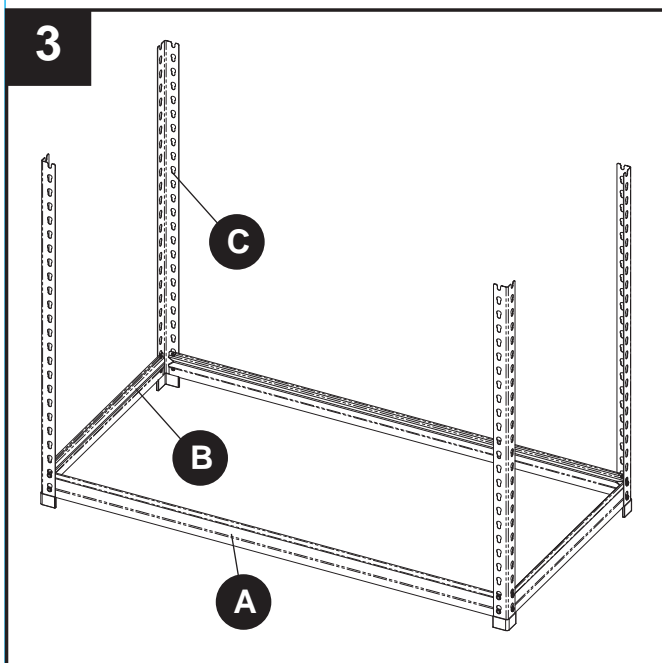
1. Coloque las 4 cubiertas protectoras (F) a los postes inferiores.

Nota: No omita este paso, que podría proteger su piso de rayones.



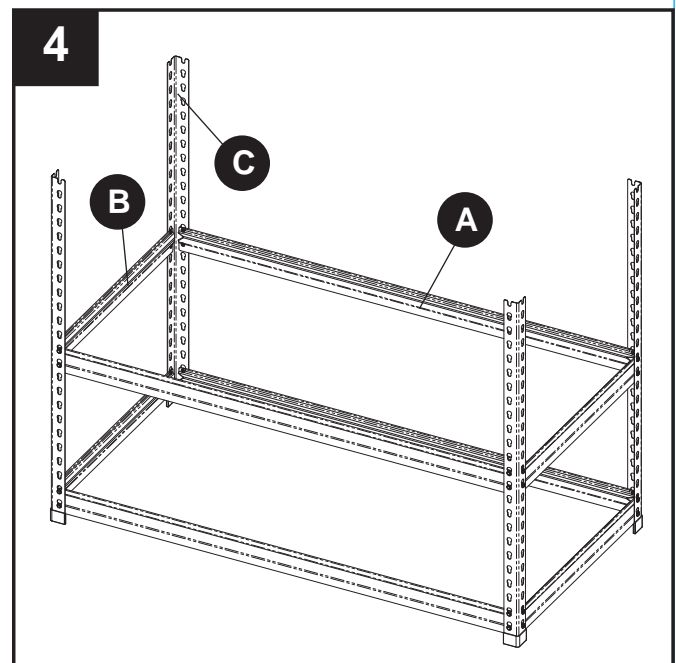
2. Deslice los remaches del soporte (B) dentro de los postes inferiores (C) de la ubicación deseada con la ranura hacia abajo y el anaquel del soporte hacia arriba. Golpee suavemente para asentar los remaches.

Nota: Asegúrese de que todos los remaches se asienten completamente en las ranuras del poste. Puede usar un mazo de goma (no incluido) para lograrlo. Esto se aplica a todos los remaches que se usen en este producto.



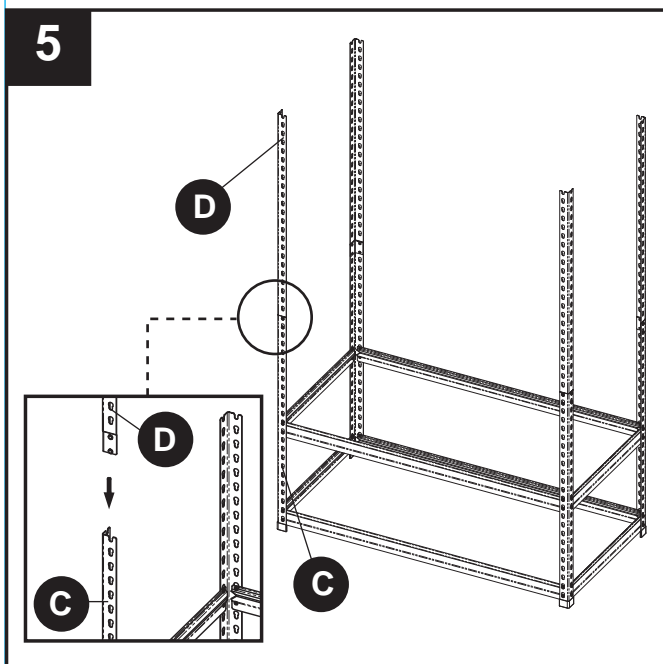
3. Repita el paso 2 anterior para colocar las vigas (A) y los soportes (B) a los postes inferiores (C) hasta que el primer nivel esté ensamblado.

Nota: Cada una de las vigas (A) y soportes (B) del mismo nivel deben estar a la misma altura.

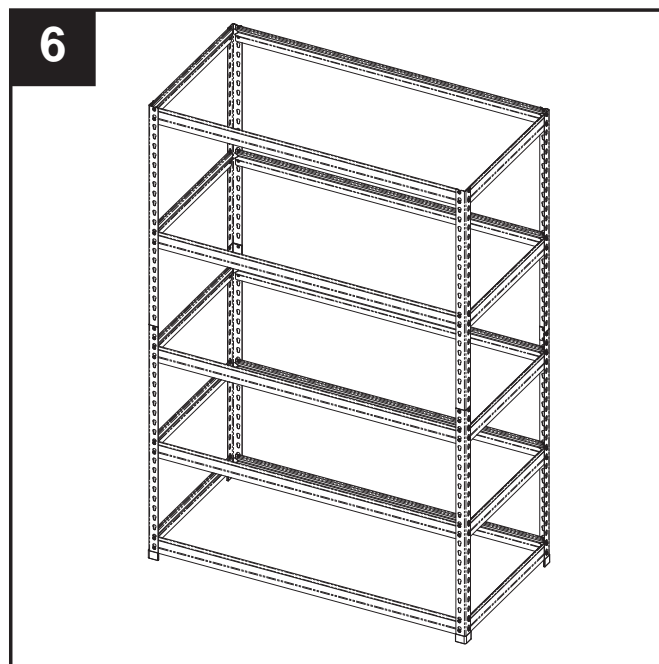


4. Repita los dos pasos anteriores para colocar las vigas (A) y los soportes (B) a los postes (C) hasta que los dos primeros niveles estén ensamblados.

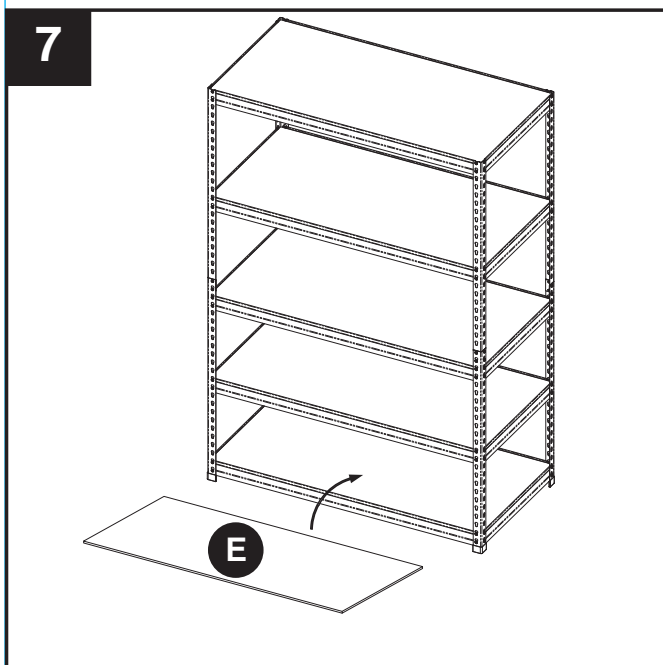
INSTRUCCIONES DE ENSAMBLAJE



5. Coloque y presione los postes superiores (D) con la ranura apuntando hacia abajo, a los postes inferiores (C).



6. Repita los pasos 2 y 3 para formar del tercer nivel al quinto.



7. Sostenga los estantes de madera (E) en un ángulo para que sea más fácil ubicarlos en las estructuras ensambladas previamente.

SOLUCIÓN DE PROBLEMAS

PROBLEMA	CAUSA POSIBLE	ACCIÓN CORRECTIVA
El estante de madera no está nivelado.	<ol style="list-style-type: none">1. Las vigas o los soportes utilizados para el mismo nivel no están a la misma altura o están ensamblados de manera invertida.2. Los remaches en las vigas o los soportes no están asentados completamente en las ranuras del poste.	<ol style="list-style-type: none">1. Vuelva a ensamblar las vigas o los soportes.2. Asiente por completo los remaches.
La mesa de trabajo no es lo suficientemente estable.	<ol style="list-style-type: none">1. Los remaches en los postes superiores no están asentados completamente en las ranuras de los postes inferiores.2. El suelo está desnivelado o es muy blando.	<ol style="list-style-type: none">1. Asiente por completo los remaches.2. Mueva la mesa de trabajo a una superficie plana, nivelada y sólida.

LISTA DE PIEZAS DE REPUESTO

Para obtener piezas de repuesto, llame al Departamento de Servicio al Cliente al 1-844-345-0321, de lunes a viernes desde las 8 a.m. a 5 p.m., hora estándar del Este.

PIEZA	DESCRIPCIÓN	PIEZA No.
A	Viga	101933-A
B	Soporte	101933-B
C	Poste inferior	101933-C
D	Poste superior	101933-D
E	Estante de madera	101933-E
F	Cubierta protectora	101933-F