



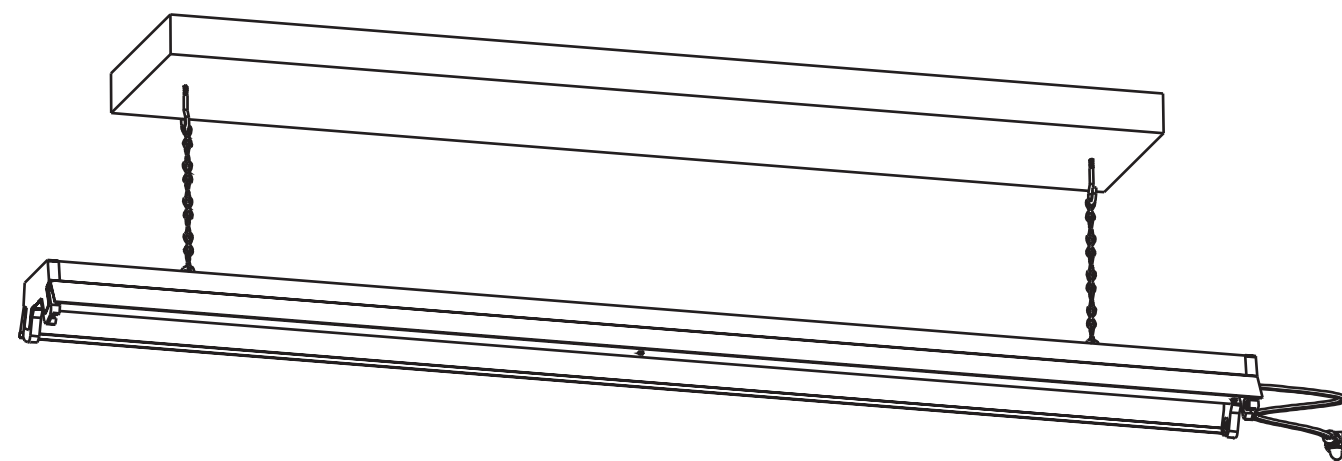
4 FT 2-LIGHT T-12 SHOP LIGHT

Utilitech and UT Design® is a registered trademark of LF, LLC. All Rights Reserved.

MODEL #MXL-101

Français p. 6

Español p. 11



ATTACH YOUR RECEIPT HERE

Serial Number _____ Purchase Date _____

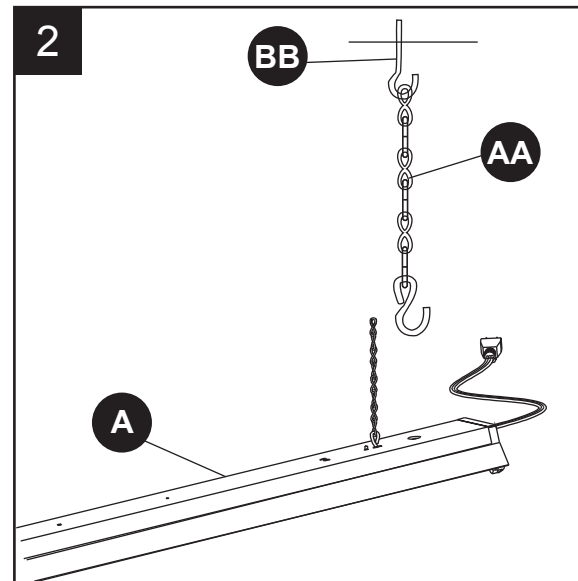


Questions, problems, missing parts? Before returning to your retailer, call our customer service department at 1-866-994-4148, 8 a.m. - 6 p.m., EST, Monday - Thursday, 8 a.m. - 5 p.m., EST, Friday.

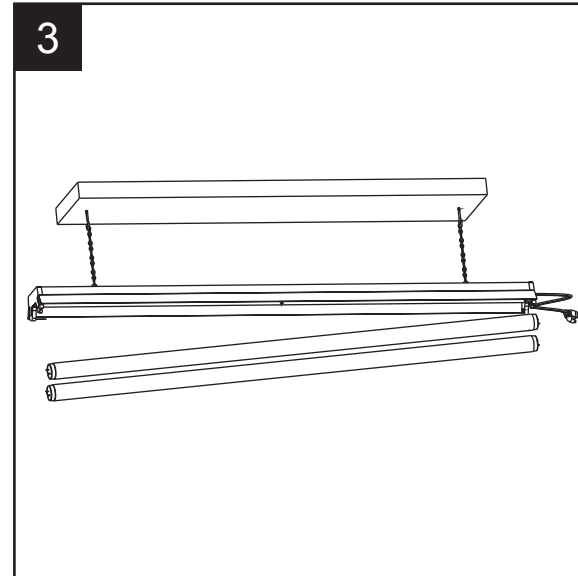


ASSEMBLY INSTRUCTIONS

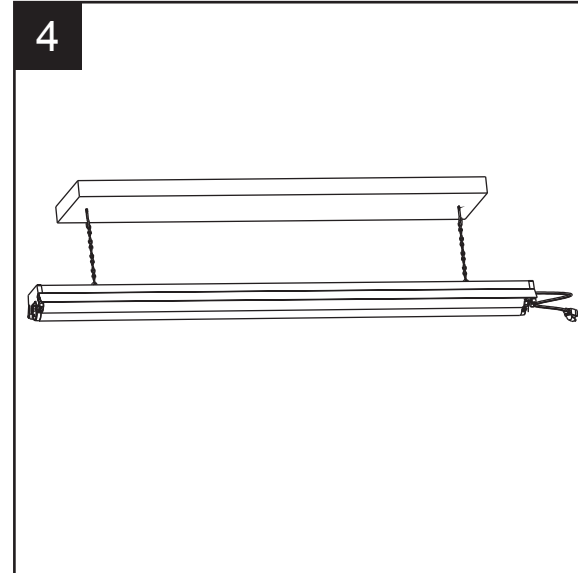
2. Crimp one end of the S hooks (AA) to the holes on the fixture assembly (A). Attach the chains (AA) to the J hooks (BB).



3. Install fluorescent bulbs (not included) into the sockets. Do not touch ends of the bulbs/lamps. Note: (2) T12 40W bulbs required.



4. Your fixture is now installed and ready to operate. Plug in and the fixture will now light.



TROUBLESHOOTING

PROBLEM	POSSIBLE CAUSE	CORRECTIVE ACTION
Fixture hums.	Ballast has poor contact.	Secure fastening ballast to fixture.
Lamp will not light.	1. Damaged lamps. 2. Wired incorrectly.	1. Replace lamps. 2. Verify wiring.
Lamps flicker or "snake" or blink or "cycle" on and off.	1. Cold tubes or lamps. 2. Wired incorrectly. 3. Supply voltage is incorrect. 4. High ambient temperatures.	1. Verify cold weather is not affecting the fixture. 2. Verify wiring. 3. Verify supply voltage (120V, 60Hz). 4. Correct the ambient temperature or check ventilation and installation to fixture.
Lamps are slow to start.	1. Improper grounding. 2. Wrong wattage. 3. Low supply voltage.	1. Verify grounding. 2. Verify correct wattage, size of lamps for ballast. 3. Verify voltage (120V, 60Hz).

WARRANTY

One Year Limited Fixture Warranty

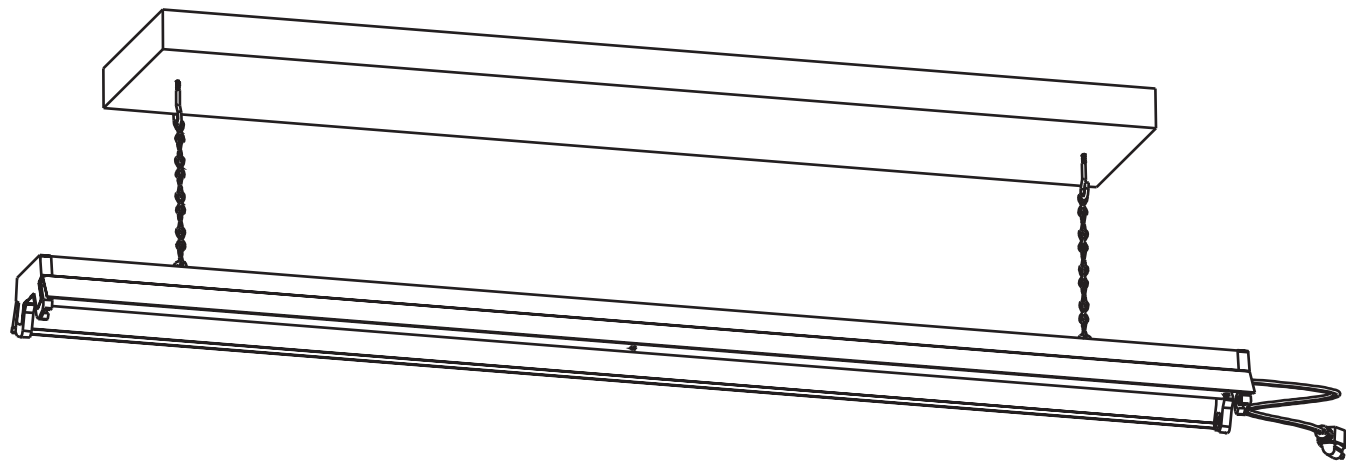
This fixture is warranted to be free of defects in material and workmanship for one year from date of purchase. This warranty does not apply to bulbs and it is limited to over-the-counter replacement. Damage caused by modification, abuse, or misuse is not covered. Responsibility for products, safe delivery was assumed by the carrier upon acceptance of the shipment.



LUMINAIRE D'ATELIER DE 1,21 M À 2 TUBES T-12

MODÈLE #MXL-101

Utilitech et le motif UT Design® sont des marques de commerce déposées de LF, LLC. Tous droits réservés.



JOIGNEZ VOTRE REÇU ICI

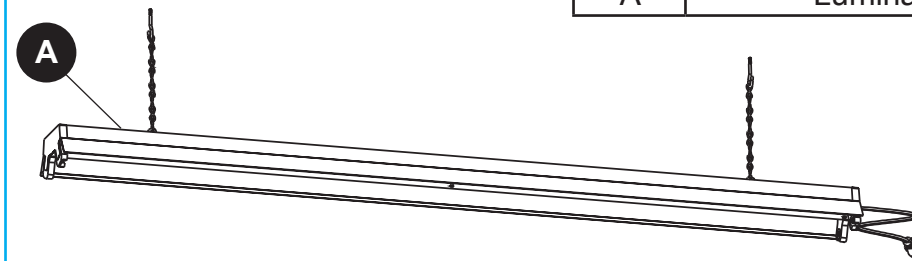
Numéro de série _____ Date d'achat _____



Des questions, des problèmes, des pièces manquantes? Avant de retourner l'article au détaillant, appelez notre service à la clientèle au 1 866 994-4148, entre 8 h et 18 h (HNE), du lundi au jeudi, ou entre 8 h et 17 h (HNE) le vendredi.

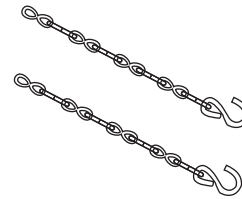
CONTENU DE L'EMBALLAGE

PIÈCE	DESCRIPTION	QUANTITÉ
A	Luminaire	1



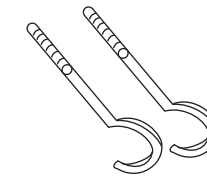
QUINCAILLERIE INCLUSE

AA



Chaîne avec crochet en S
Qté : 2

BB



Crochet en J
Qté : 2

! CONSIGNES DE SÉCURITÉ

Assurez-vous de lire et de comprendre l'intégralité du présent manuel avant de tenter d'assembler, d'utiliser ou d'installer le produit.

! AVERTISSEMENT

1. Évitez les risques d'incendie et de choc électrique.
2. Suivez attentivement les instructions pour l'installation.
3. Faites appel à un électricien qualifié si vous n'êtes pas certain de la marche à suivre pour l'installation.
4. Portez des souliers à semelle en caoutchouc et travaillez sur une échelle en bois solide.
5. Mettez le luminaire à la terre afin de prévenir les chocs électriques.
6. Manipulez les pièces en métal avec soin afin d'éviter les coupures.
7. Assurez-vous de ne laisser traîner aucune pièce et détruisez tout le matériel d'emballage afin de prévenir les risques qu'ils peuvent poser pour les enfants.
8. Cet appareil est conforme à l'alinéa 18 du règlement de la FCC.

⚠️ CONSIGNES DE SÉCURITÉ

⚠️ ATTENTION

1. Coupez l'alimentation à partir du panneau de disjoncteurs ou de fusibles avant de commencer l'installation ou l'entretien. REMARQUE: Ce luminaire doit être utilisé avec un circuit à fusible de 120V (consultez l'étiquette du luminaire).
2. Le luminaire doit être installé conformément aux exigences du Code national de l'électricité et des codes du bâtiment locaux.
3. Si vous avez des doutes quant au câblage, consultez un électricien qualifié.
4. N'UTILISEZ PAS CET ARTICLE SUR UN CIRCUIT AVEC GRADATEUR.
5. L'article doit être installé au plafond directement sous une prise avec mise à la terre.
6. Fixez la fiche du cordon d'alimentation à la prise au-dessus du luminaire, sans que le cordon soit en contact avec les chaînes en métal de support. Enroulez l'excédent de cordon et attachez-le sans serrer à l'aide d'une attache autobloquante (non incluse).

PRÉPARATION

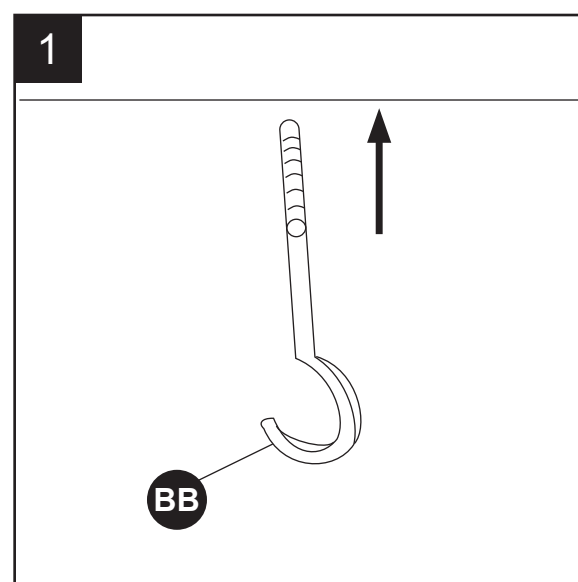
Avant de commencer l'installation de l'article, assurez-vous d'avoir toutes les pièces. Comparez le contenu de l'emballage avec la liste des pièces et celle de la quincaillerie incluse. S'il y a des pièces manquantes ou endommagées, ne tentez pas d'assembler, d'installer ni d'utiliser l'article.

Temps d'assemblage approximatif : 10 minutes.

Outils nécessaires: pinces, tournevis cruciforme et marteau.

INSTRUCTIONS POUR L'ASSEMBLAGE

1. Posez les crochets en J (BB) au plafond, en les espaçant d'exactly 91,44 cm.

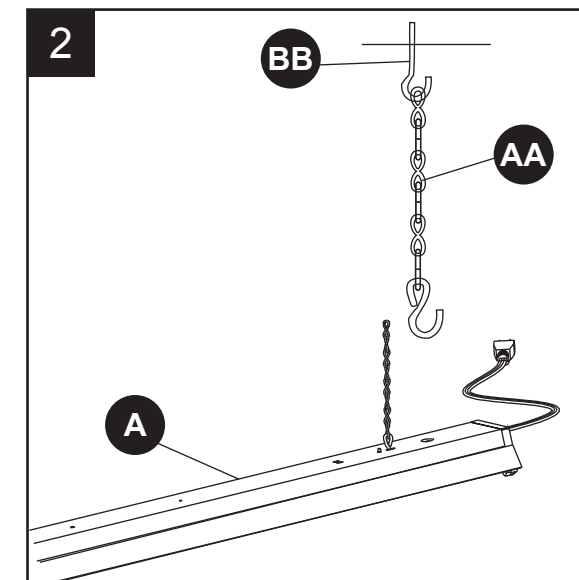


Lowes.com

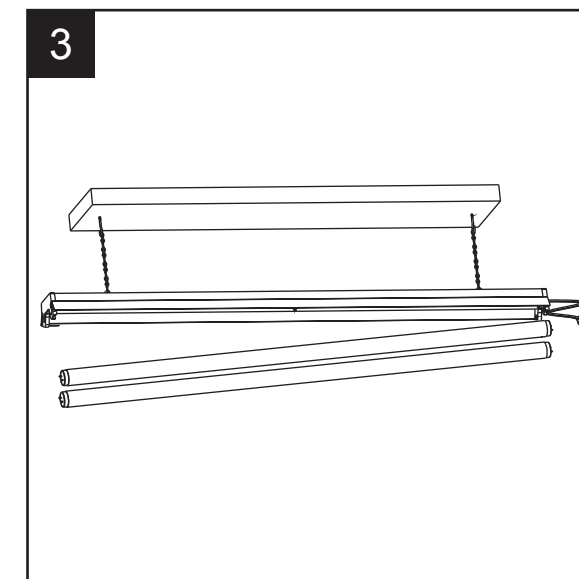


INSTRUCTIONS POUR L'ASSEMBLAGE

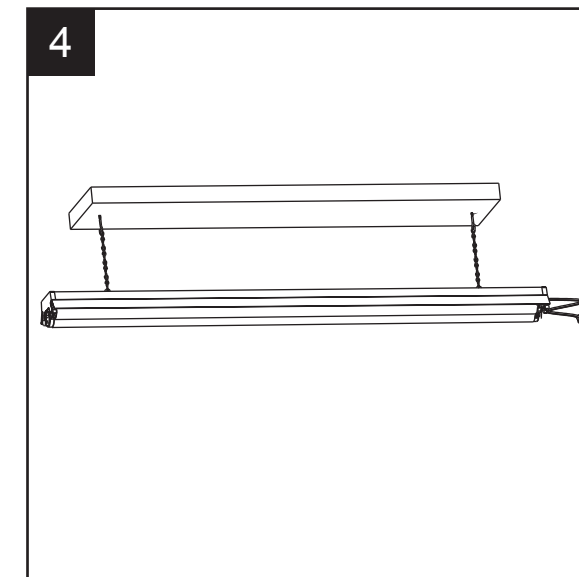
2. Fixez une extrémité des crochets en S (AA) dans les trous du luminaire (A). Fixez les chaînes (AA) aux crochets en J (BB).



3. Insérez des tubes fluorescents (non inclus) dans les douilles. Ne touchez pas aux extrémités des tubes. Remarque: (2) tubes T12 de 40W sont nécessaires.



4. Votre luminaire est maintenant installé et prêt à être utilisé. Branchez le luminaire et il s'allumera.



Lowes.com



DÉPANNAGE

PROBLÈME	CAUSE POSSIBLE	MESURE CORRECTIVE
Le luminaire émet un bourdonnement.	Le contact du ballast est inadéquat.	Serrez le ballast au luminaire.
Un tube ne s'allume pas.	1. Les tubes sont endommagés. 2. Le câblage est inadéquat.	1. Remplacez les tubes. 2. Vérifiez le câblage.
Un tube clignote.	1. Les lampes ou les tubes sont froids. 2. Le câblage est inadéquat. 3. La tension d'alimentation est inadéquate. 4. Les températures ambiantes sont élevées.	1. Vérifiez que la température froide n'a aucune incidence sur le luminaire. 2. Vérifiez le câblage. 3. Vérifiez la tension d'alimentation (120V, 60Hz). 4. Corrigez la température ambiante ou vérifiez la ventilation et l'installation par rapport au luminaire.
Les tubes prennent du temps à s'allumer.	1. La mise à la terre est inadéquate. 2. Les tubes ne sont pas de la bonne puissance ou de la bonne taille. 3. La tension d'alimentation est faible.	1. Vérifiez la mise à la terre. 2. Vérifiez la puissance et la taille appropriée des tubes pour le ballast. 3. Vérifiez la tension (120V, 60Hz).

GARANTIE

Garantie limitée de un an sur le luminaire
Ce luminaire est garanti contre les défauts de matériaux et de fabrication pour une période de un an à compter de la date d'achat. La garantie ne s'applique pas aux tubes et elle est limitée au remplacement des pièces en commande directe. Les dommages causés par une modification apportée au produit ou un usage abusif ou inapproprié de celui-ci ne sont pas couverts. La responsabilité quant à la livraison en toute sécurité incombe au transporteur dès qu'il accepte l'expédition.

Imprimé en Chine

Utilitech et le motif UT Design® sont des marques de commerce déposées de LF, LLC. Tous droits réservés.

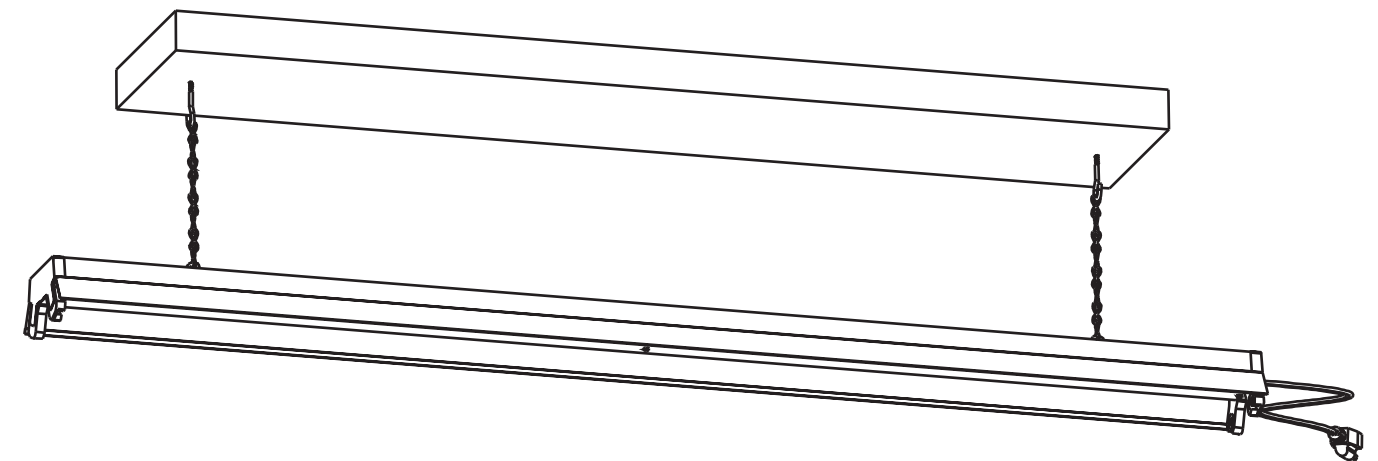
Lowes.com



LUZ INDUSTRIAL T-12 DE 2 BOMBILLAS Y 1,22 M

Utilitech y UT Design® son marcas registradas de LF, LLC. Todos los derechos reservados.

MODELO #MXL-101



ADJUNTE SU RECIBO AQUÍ

Número de serie _____ Fecha de compra _____



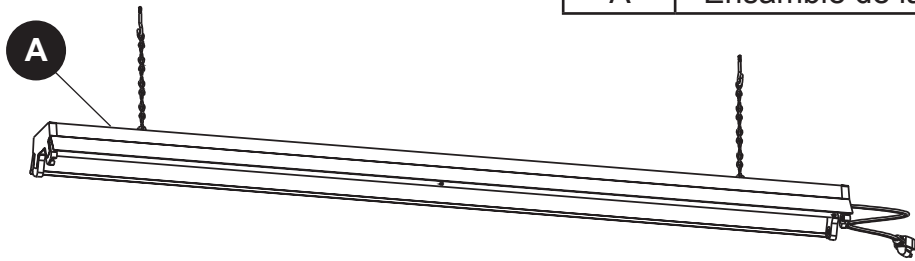
Preguntas, problemas, piezas faltantes? Antes de volver a la tienda, llame a nuestro Departamento de Servicio al Cliente al 1-866-994-4148, de lunes a jueves de 8 a.m. a 6 p.m. y los viernes de 8 a.m. a 5 p.m., hora estándar del Este.

Lowes.com



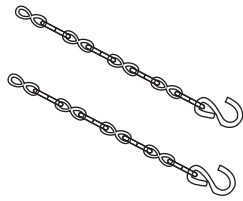
CONTENIDO DEL PAQUETE

PIEZA	DESCRIPCIÓN	CANTIDAD
A	Ensamble de la lámpara	1



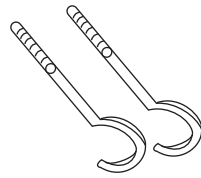
ADITAMENTOS

AA



Cadena con gancho en S
Qty. 2

BB



Gancho en J
Qty. 2

! INFORMACIÓN DE SEGURIDAD

Lea y comprenda completamente este manual antes de intentar ensamblar, usar o instalar el producto.

! ADVERTENCIA

1. Evite incendios o descargas eléctricas.
2. Siga con atención las instrucciones de instalación.
3. Consulte a un electricista calificado si tiene dudas sobre la instalación eléctrica.
4. Use calzado con suela de goma y trabaje sobre una escalera sólida de madera.
5. Conecte la lámpara a tierra para evitar una posible descarga eléctrica.
6. Manipule con cuidado las piezas de metal para evitar cortes.
7. Ubique las piezas y destruya el material del empaque, ya que pueden ser peligrosos para los niños.
8. Este dispositivo cumple con la parte 18 de las reglas de FCC.

! INFORMACIÓN DE SEGURIDAD

! PRECAUCIÓN

1. Desconecte el suministro eléctrico en la caja de fusibles o interruptor de circuito antes de la instalación y el mantenimiento. NOTA: Esta lámpara se debe usar en un circuito con fusibles de 120 voltios (consulte la etiqueta de la lámpara).
2. La lámpara se debe instalar de acuerdo con el Código nacional de electricidad y los códigos de construcción locales.
3. Consulte con un electricista calificado si tiene dudas sobre el cableado.
4. NO USE ESTA LÁMPARA CON UN CIRCUITO REGULADOR
5. El producto se instalará directamente bajo un receptáculo con puesta a tierra instalado en el techo.
6. Conecte el cable del suministro de electricidad al receptáculo que está sobre la lámpara, para impedir que el cable entre en contacto con los soportes de la cadena de metal. Use una amarra (no incluida) para atar cualquier exceso de cable, sin apretarlos.

PREPARACIÓN

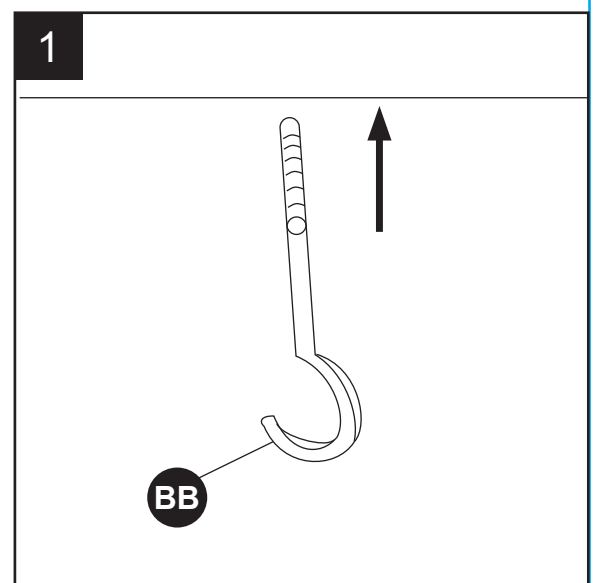
Antes de comenzar a instalar el producto, asegúrese de tener todas las piezas. Compare las piezas con la lista del contenido del paquete y la lista de aditamentos. No intente ensamblar, instalar ni usar el producto si falta alguna pieza o si estas están dañadas.

Tiempo estimado de ensamblaje: 10 minutos

Herramientas necesarias: Pinzas, destornillador Phillips, martillo

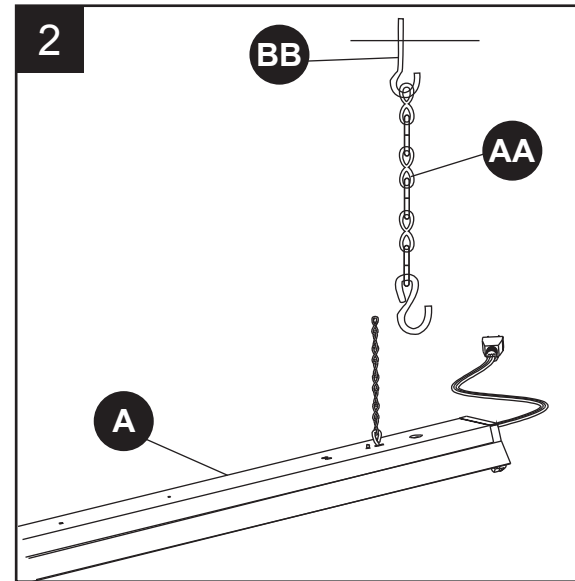
INSTRUCCIONES DE ENSAMBLAJE

1. Instale los ganchos en J (BB) en el techo a exactamente 91,44 cm de distancia.

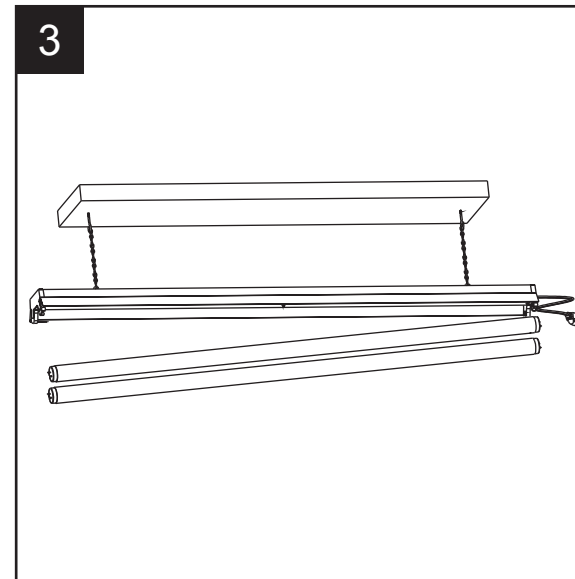


INSTRUCCIONES DE ENSAMBLAJE

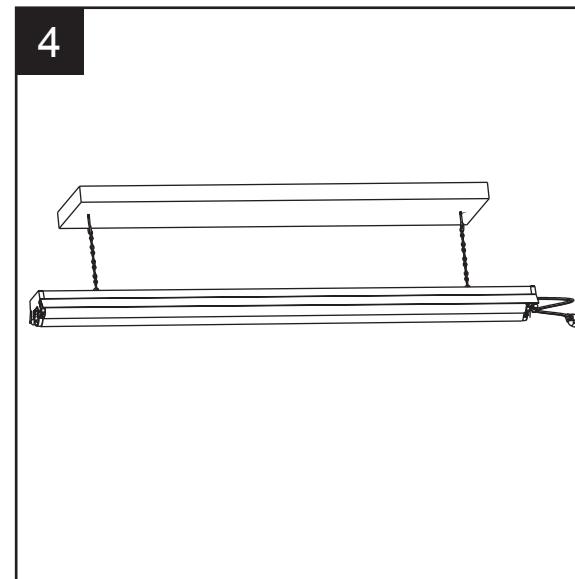
2. Enrolle un extremo de los ganchos en S (AA) en los orificios del ensamble de la lámpara (A). Fije las cadenas (AA) a los ganchos en J (BB).



3. Instale bombillas fluorescentes (no se incluyen) en los tomacorrientes. No toque los extremos de la bombilla (lámpara). Nota: Se requieren (2) bombillas T12 de 40 vatios.



4. La lámpara está ahora instalada y lista para funcionar. Enchúfela y la lámpara se encenderá.



SOLUCIÓN DE PROBLEMAS

PROBLEMA	POSSIBLE CAUSE	CORRECTIVE ACTION
La lámpara emite un zumbido	El balastro tiene un mal contacto.	Fije el balastro a la lámpara.
La lámpara no se enciende	1. Las bombillas están dañadas. 2. El cableado es incorrecto.	1. Reemplace las bombillas. 2. Compruebe el cableado.
La lámpara titila, "serpentea", parpadea o se enciende y apaga en forma "cíclica"	1. Los tubos o las bombillas están fríos. 2. El cableado es incorrecto. 3. El suministro de voltaje es incorrecto. 4. La temperatura del ambiente es alta.	1. Compruebe que el clima frío no está afectando la lámpara. froide n'a aucune incidence sur le luminaire. 2. Compruebe el cableado. 3. Compruebe el suministro de voltaje (120 voltios, 60 Hz). 4. Corrija la temperatura del ambiente o revise la ventilación y la instalación de la lámpara.
Las bombillas se demoran en encender	1. La puesta a tierra es inadecuada. 2. El vataje o el tamaño de la lámparas es incorrecto. 3. El suministro de voltaje es bajo.	1. Compruebe la puesta a tierra. 2. Compruebe que el vataje y el tamaño de las lámparas sean correctos para el balastro. 3. Compruebe el voltaje (120 voltios, 60 Hz).

GARANTÍA

Un año de garantía limitada de la lámpara
Se garantiza que esta lámpara no presentará defectos de fabricación ni en los materiales durante un año desde la fecha de compra original. Esta garantía no se aplica a bombillas y se limita al reemplazo en la tienda. El daño debido a la modificación, abuso o uso indebido no está cubierto. La responsabilidad es por los productos, la entrega segura recae sobre el transportador desde la aceptación del embarque.

Impreso en China

Utilitech y UT Design® son marcas registradas de LF, LLC.
Todos los derechos reservados.