



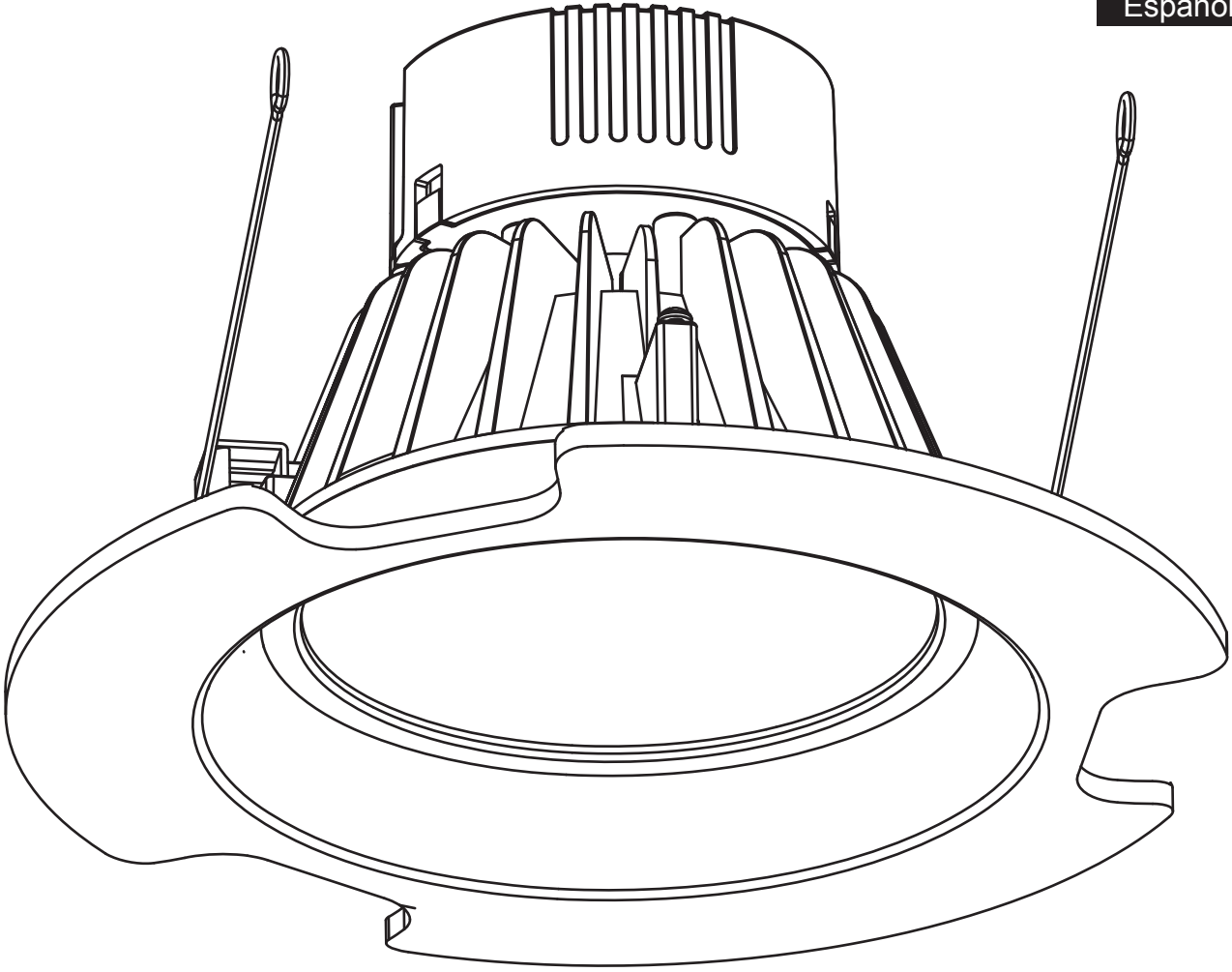
Utilitech and UT Design® is a registered trademark of LF, LLC. All Rights Reserved.

# LED RECESSED RETROFIT DOWNLIGHT

MODEL #MQTL6003-LED10KAT

Français p. 10

Español p. 19



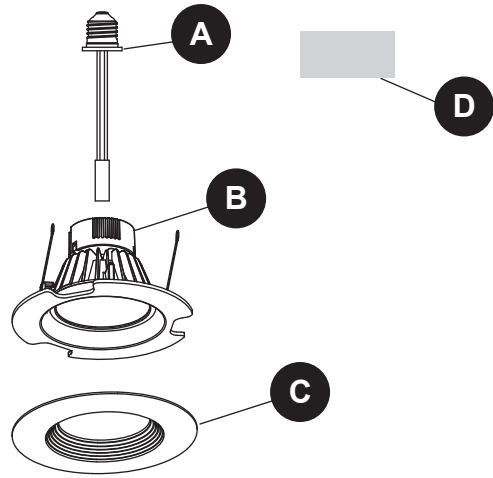
**ATTACH YOUR RECEIPT HERE**

Serial Number \_\_\_\_\_ Purchase Date \_\_\_\_\_



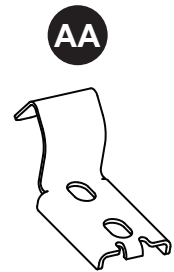
Questions, problems, missing parts? Before returning to your retailer, call our customer service department at 1-866-994-4148, 8 a.m. - 6 p.m., EST, Monday - Thursday, 8 a.m. - 5 p.m., EST, Friday.

**PACKAGE CONTENTS**



PART	DESCRIPTION	QUANTITY
A	Adaptor	1
B	Lamp	1
C	Trim	1
D	Lamp replacement instructions label	1

**HARDWARE CONTENTS (SHOWN TO SIZE)**



Mounting Clips  
Qty. 3



Short Screw  
Qty. 3

**Note:** Mounting Clips (AA) and Short Screws (BB) will not be used if torsion spring is used for installation.

**DIMMER COMPATIBILITY LIST (SOLD SEPARATELY)**

This downlight can be used with most dimmers to create your desired ambience with smooth dimming to 10% of full light levels.

Brands	Series	Model
LUTRON	Lumea	LG-600H-AL
LUTRON	Diva	DVW-603PGH-WH
LUTRON	Diva C.L	DVWCL-153PH-AL
LUTRON	Skylark	S-600PH-WH
LUTRON	Rotary	FS-5FH-DK
LUTRON	Skylark	S-600H-WH

Visit [www.Lowes.com](http://www.Lowes.com) to find up-to-date dimmer compatibility information.

**RECESSED CAN COMPATIBILITY LIST (SOLD SEPARATELY)**

Due to the many recessed can options in the market, not all the cans have been tested. The following are known recessed cans that are compatible with this item

Manufacturer/Brand	Compatible
Halo	H71CT(702225-BCL-232)
Halo	H71CT(702225-BCL-305)
Halo	H71CT(702225-BCL-331)
Halo	H550RI CAT(702225-BCL-454)
Halo	H750RI CAT(702225-BCL-313)
Halo	H5RICAT(702225-BCL552)
Halo	H27RICAT(702225-BCL667)
Halo	H7ICAT (702225-BCL-451)
Halo	H7RICAT(702225-BCL-334)
Utilitech	0409545 LW005001-102012
Utilitech	0354262 LW00501-102012
Utilitech	0290213 CR06ICAT

**! SAFETY INFORMATION**

Please read and understand this entire manual before attempting to assemble, operate or install the product. Failure to do so could lead to electric shock, fire or other injuries which could be hazardous or even fatal.

- Be sure the electricity to the wires you are working on is shut off. Either remove the fuse or turn off the circuit breaker.
- Changes or modifications not expressly approved by the party responsible for compliance could void the user's authority to operate the equipment.

This device complies with Part 15 of the FCC Rules. Operation is subject to the following two conditions: (1) This device may not cause harmful interference, and (2) this device must accept any interference received, including interference that may cause undesired operation.

## SAFETY INFORMATION

### NOTICE

- The lamp (B) is one piece. Do NOT disassemble it.
- This equipment generates, uses and can radiate radio frequency energy and, if not installed and used in accordance with the instructions, may cause harmful interference to radio communications. However, there is no guarantee that interference will not occur in a particular installation.

If this equipment does cause harmful interference to radio or television reception, which can be determined by turning the equipment off and on, the user is encouraged to try to correct the interference by one or more of the following measures:

- Reorient or relocate the receiving antenna.
- Increase the separation between the equipment and receiver.
- Connect the equipment into an outlet on a circuit different from that to which the receiver is connected.
- Consult the dealer or an experienced radio/TV technician for help.

### WARNING

- Risk of fire or electric shock. Installation requires knowledge of luminaires electrical systems. If not qualified, do not attempt installation. Contact a qualified electrician.
- Disconnect power at fuse or circuit breaker before installing or servicing.
- To prevent overheating do not install in totally enclosed recessed fixtures.
- No user serviceable parts inside. To avoid electrical shock, do not disassemble product.
  - This product is not intended for use in emergency light fixtures or exit signs. Not for use where exposed directly to the weather or water.
  - This product contains a chemical known to the state of California to cause cancer, birth defects or other reproductive harm.
- Risk of fire or electric shock. Install this kit only in luminaires that have the construction features and dimensions shown in the photographs and/or drawings.
- To prevent wiring damage or abrasion, do not expose wiring to edges of sheet metal or other sharp objects.
- Do not make or alter any open holes in an enclosure of wiring or electrical components during kit installation.
- Installers should not disconnect existing wires from lampholder terminals to make new connections at lampholder terminals. Instead installers should cut existing lampholder leads away from the lampholder and make new electrical connections to lampholder leads wire by employing applicable connectors.

### CAUTION

- Turn power off before inspection, installation or removal.
- The lamp is suitable for use in damp locations. Use only on 120 V AC, 60 Hz circuits.
- Min. lamp compartment: 5.51 in. diameter by 7.4 in. height.

## PREPARATION

Before beginning installation of product, make sure all parts are present. Compare parts with package contents list and hardware contents list. If any part is missing or damaged, do not attempt to install the product.

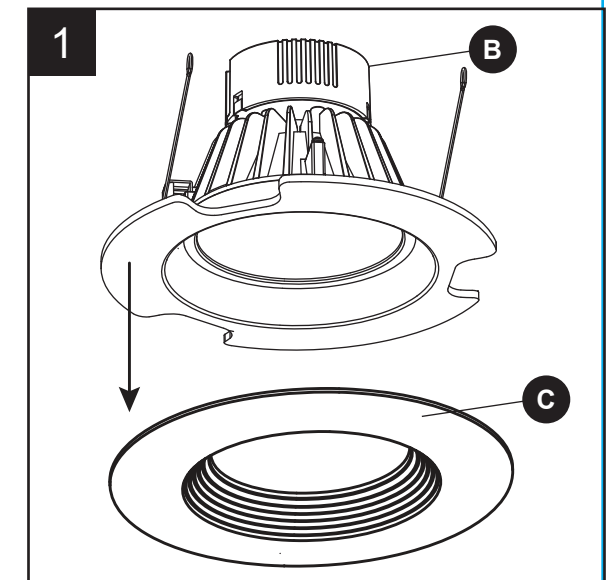
**Estimated Assembly Time: 2 minutes**

Tools Required for Assembly (not included): Phillips Screwdriver

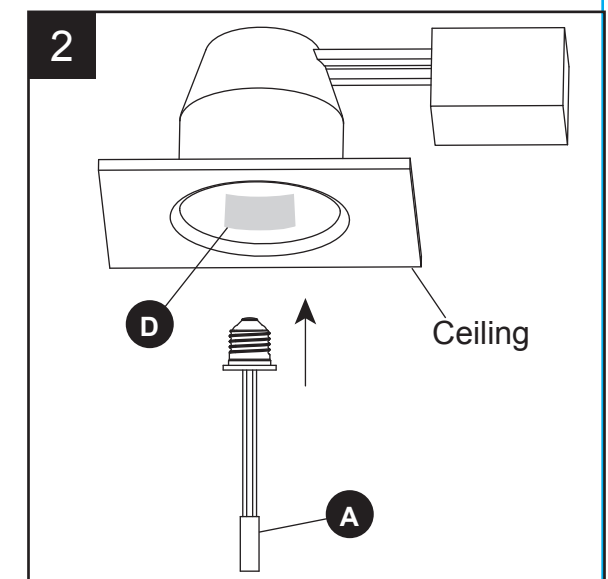
## INSTALLATION INSTRUCTIONS

**Option #1:** Install into the recessed housing with torsion spring brackets

1. Take off the trim (C) before installing. Make sure the power is turned off at the source to the recessed housing(s) where the fixture(s) will be installed.



2. Place the lamp replacement instructions (D) inside the housing. **NOTE:** This label provides information about replacing lamps. Screw adaptor (A) into socket in recessed housing.



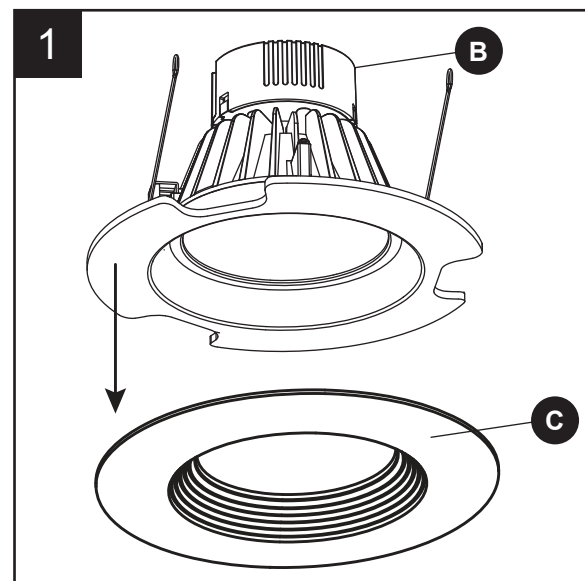
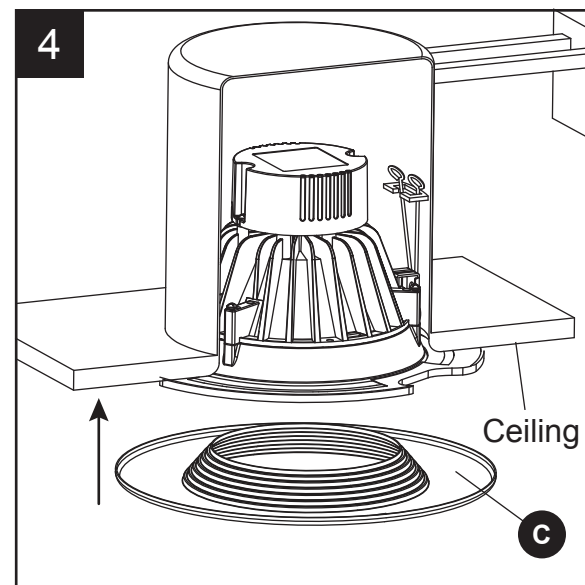
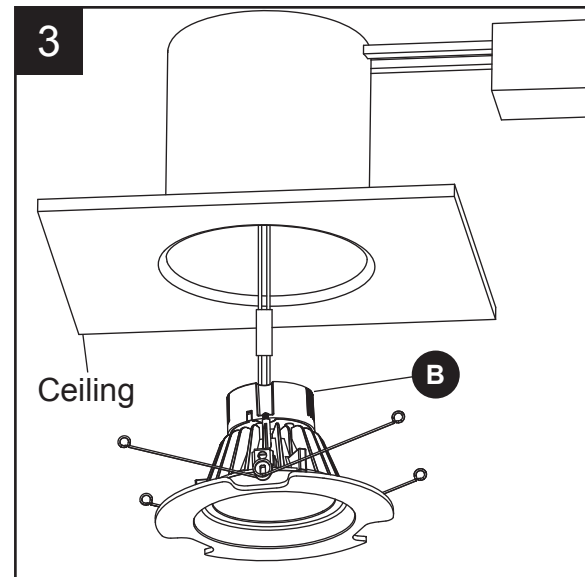
## INSTALLATION INSTRUCTIONS

3. Plug base cable connector on adaptor (A) into lamp (B).

4. Squeeze torsion springs together as shown and install into torsion spring brackets inside recessed housing. Carefully route wires into fixture and push recessed kit up flush to ceiling surface. Attach the trim (C) to the lamp.

**Option #2:** Install into the recessed housing without torsion spring brackets

1. Take off the trim (C) before installing. Make sure the power is turned off at the source to the recessed housing(s) where the fixture(s) will be installed.



## INSTALLATION INSTRUCTIONS

2. Remove both torsion springs by removing the screw (CC) from each torsion spring.

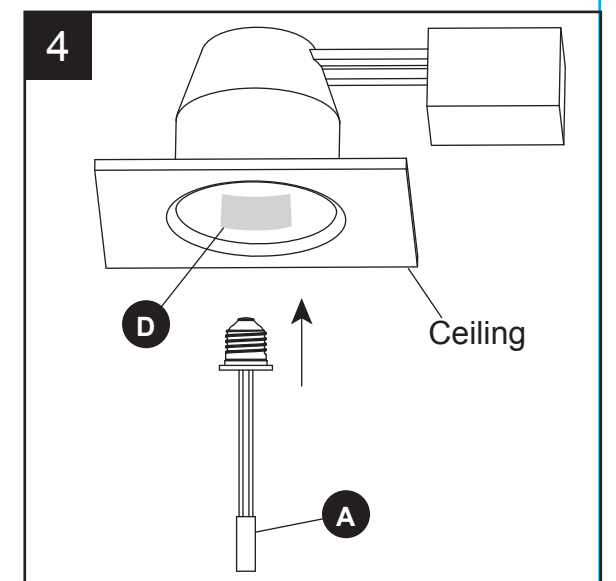
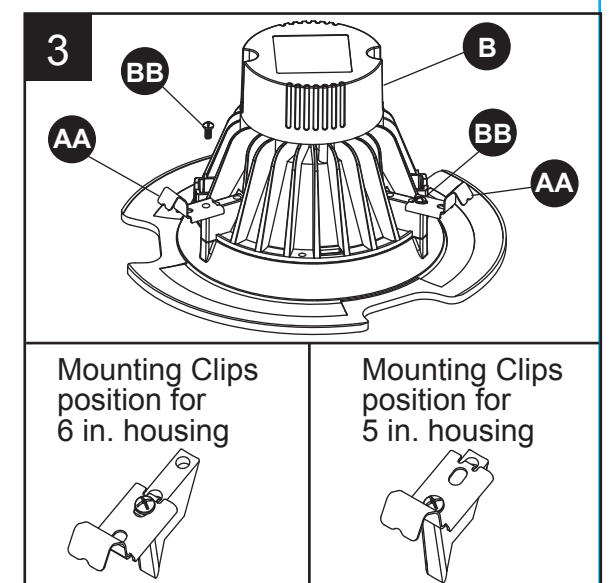
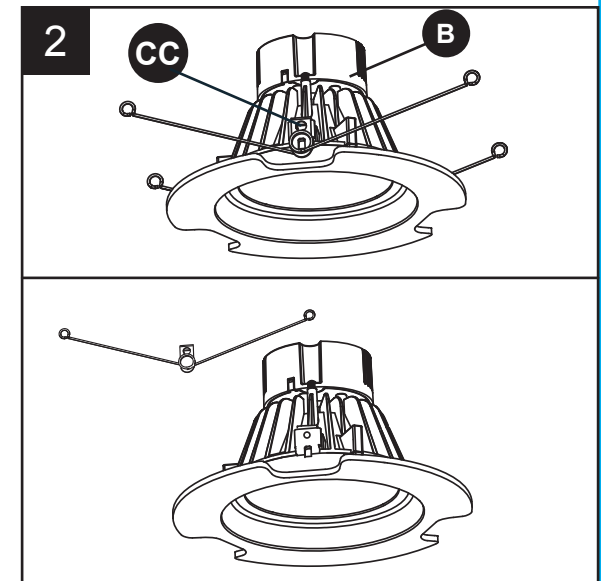
3. Attach mounting clips (AA) to lamp (B) using short screws (BB).

### Hardware Used.

AA Mounting Clips x 3

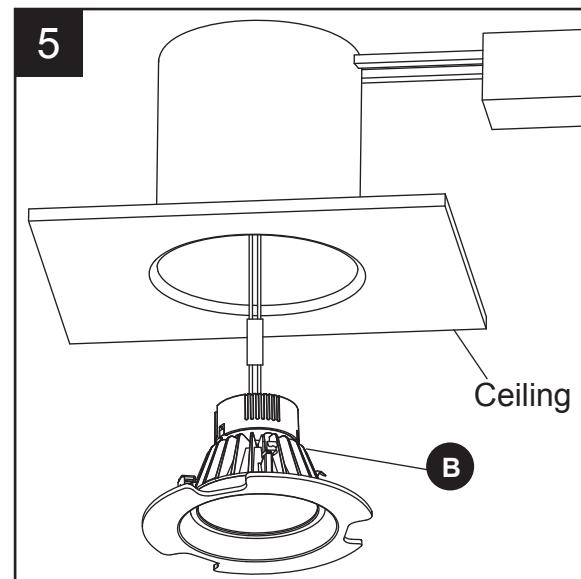
BB Short Screws x 3

4. Place the lamp replacement instructions (D) inside the housing. NOTE: This label provides information about replacement lamps. Screw adaptor (A) into socket in recessed housing.

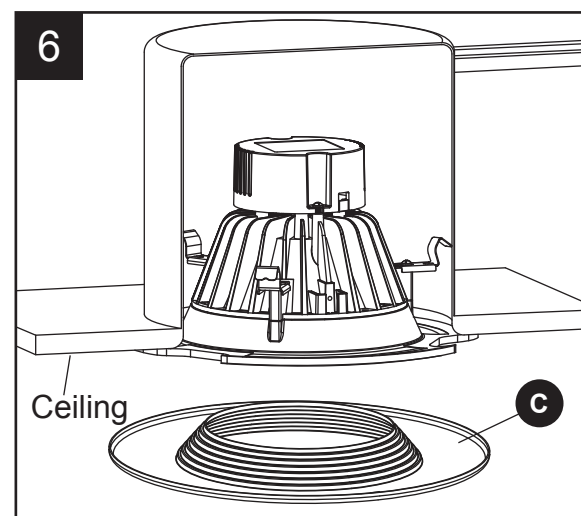


## INSTALLATION INSTRUCTIONS

5. Plug base cable connector on adaptor (A) into lamp (B).



6. Carefully route wires into fixture and push recessed kit up flush to ceiling surface. Attach the trim (C) to the lamp.



## CARE AND MAINTENANCE

- This unit is intended for indoor use only.
- Do not modify this fixture. Any modifications may render the product unsafe.
- Before cleaning your fixture, turn off the switch or power source. Wipe the lamp with a soft, damp cloth.

## TROUBLESHOOTING

PROBLEM	POSSIBLE CAUSE	CORRECTIVE ACTION
Fixture doesn't light.	1. Power is off. 2. Bad wire connection. 3. Defective wall switch.	1. Check circuit breaker or wall switch. 2. Check wire splices. 3. Replace switch.
Circuit breaker trips when light is turned on.	1. Crossed wires or power wire is grounded out.	1. Check wiring connections.

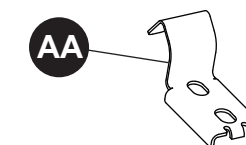
## WARRANTY

The manufacturer warrants this lighting fixture to be free from defects in materials and workmanship for a period of five (5) years from the date of original purchase by the consumer. We will repair or replace (at our option) the unit in the original color, and style if available, or in a similar color and style if the original item has been discontinued, without charge, exclusive of bulbs. Defective units must be properly packed and returned to the manufacturer with a letter of explanation and your original purchase receipt showing date of purchase. Call 1-866-994-4148 to obtain a Return Authorization number and an address where to ship your defective product. Note: No C.O.D. shipments will be accepted. The liability of the manufacturer is in any case limited to replacement of the defective light fixture product. The manufacturer will not be liable for any other loss, damage, or injury which is caused by the product. This limitation upon the liability of the manufacturer includes any loss, damage, or injury which is (I) to person or property or otherwise; (II) incidental or consequential in nature; (III) based upon theories of warranty, contract, negligence, strict liability, tort, or otherwise; or (IV) directly or indirectly related to the sale, use, or repair of the product. This warranty gives you specific rights, and you may also have other rights which vary from state to state.

## REPLACEMENT PARTS LIST

In the event that you are missing a part or have questions regarding installation, please call the customer service department at 1-866-994-4148, 8 a.m. - 6 p.m., EST, Monday - Thursday, 8 a.m. - 5 p.m., EST Friday.

PART	DESCRIPTION	PART #
AA	Mounting Clips	HDW4314-U





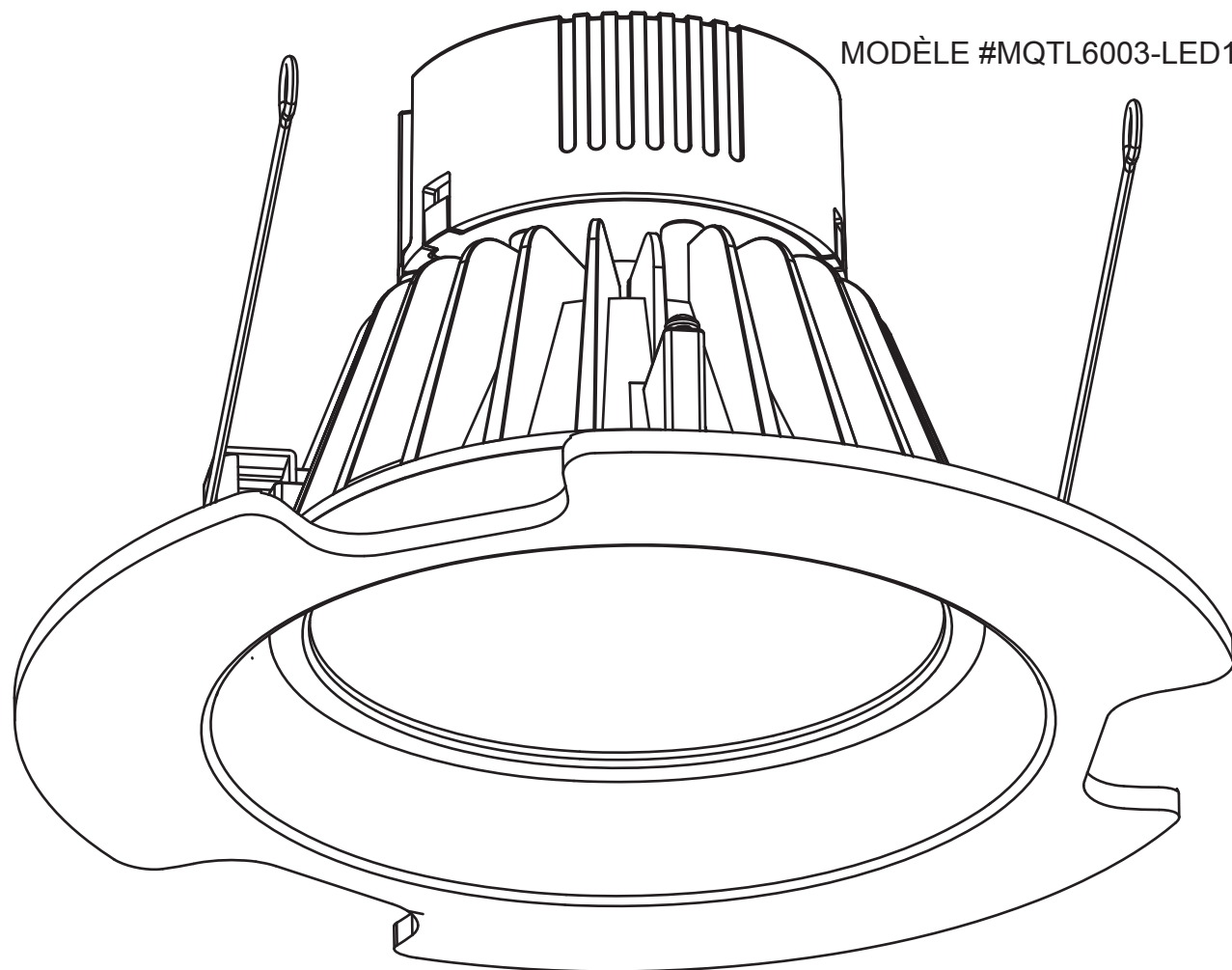


Utilitech et le motif UT Design® sont des marques de commerce déposées de LF, LLC. Tous droits réservés.

ARTICLE #0519042

# LUMINAIRE DE MODERNISATION À DEL POUR LUMINAIRE ENCASTRÉ

MODÈLE #MQTL6003-LED10KAT



## JOIGNEZ VOTRE REÇU ICI

Numéro de série \_\_\_\_\_ Date d'achat \_\_\_\_\_

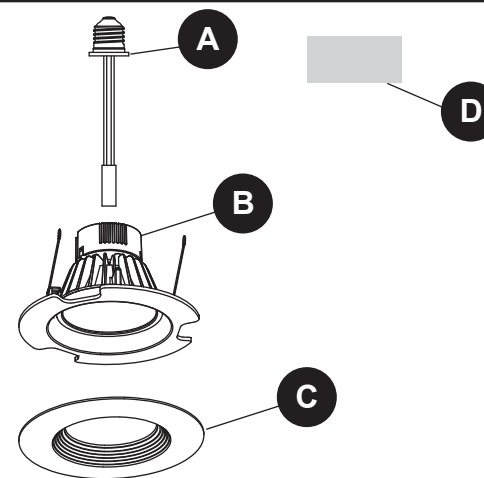


Des questions, des problèmes, des pièces manquantes? Avant de retourner l'article au détaillant, appelez notre service à la clientèle au 1 866 994-4148, entre 8 h et 18 h (HNE), du lundi au jeudi, ou entre 8 h et 17 h (HNE) le vendredi.

Lowes.com



## CONTENU DE L'EMBALLAGE



PIÈCE	DESCRIPTION	QUANTITÉ
A	Adaptateur	1
B	Luminaire	1
C	Garniture	1
D	Instructions pour le remplacement de l'ampoule	1

## QUINCAILLERIE INCLUSE (GRANDEUR RÉELLE)

AA



Dispositifs de fixation  
Qté : 3

BB



Vis courte  
Qté : 3

**Remarque :** Les dispositifs de fixation (AA) et les vis courtes (BB) ne seront pas nécessaires si des ressorts à torsion sont utilisés pour l'installation.

## LISTE DE COMPATIBILITÉ DES GRADATEURS (VENDUS SÉPARÉMENT)

Ce luminaire à éclairage vers le bas convient à la plupart des gradateurs permettant de diminuer l'intensité lumineuse jusqu'à 10 %. Ainsi, il vous est possible de créer l'ambiance de votre choix. Convient à des gradateurs tels que :

Marques	Série	Modèle
LUTRON	Lumea	LG-600H-AL
LUTRON	Diva	DVW-603PGH-WH
LUTRON	Diva C.L	DVWCL-153PH-AL
LUTRON	Skylark	S-600PH-WH
LUTRON	Rotary	FS-5FH-DK
LUTRON	Skylark	S-600H-WH

Visitez le [www.Lowes.com](http://www.Lowes.com) pour obtenir de l'information sur la compatibilité.

Lowes.com



## LISTE DE COMPATIBILITÉ DES BOÎTIERS ENCASTRÉS (VENDUS SÉPARÉMENT)

En raison du grand nombre de boîtiers offerts sur le marché, nous ne les avons pas tous testés. Les boîtiers suivants sont ceux dont la compatibilité avec cet article a été validée.

Fabricant/marque	Compatible
Halo	H71CT(702225-BCL-232)
Halo	H71CT(702225-BCL-305)
Halo	H71CT(702225-BCL-331)
Halo	H550RI CAT(702225-BCL-454)
Halo	H750RI CAT(702225-BCL-313)
Halo	H5RICAT(702225-BCL552)
Halo	H27RICAT(702225-BCL667)
Halo	H7ICAT (702225-BCL-451)
Halo	H7RICAT(702225-BCL-334)
Utilitech	0409545 LW005001-102012
Utilitech	0354262 LW00501-102012
Utilitech	0290213 CR06ICAT

## ! CONSIGNES DE SÉCURITÉ

Assurez-vous de lire et de comprendre l'intégralité du présent manuel avant de tenter d'assembler, d'utiliser ou d'installer l'article. Le non-respect de cette consigne entraîne des risques de choc électrique, d'incendie ou de blessures pouvant représenter un danger ou causer la mort.

- Assurez-vous de fermer l'alimentation en électricité des fils avec lesquels vous travaillez. Pour ce faire, vous pouvez retirer le fusible ou couper l'alimentation du disjoncteur.
- Les modifications non autorisées expressément par la partie responsable de la conformité peuvent annuler le droit de l'utilisateur de se servir de cet appareil.

Cet appareil est conforme à l'alinéa 15 du règlement de la FCC. Son utilisation est soumise aux deux conditions suivantes : (1) cet appareil ne doit provoquer aucune interférence nuisible; et (2) cet appareil doit accepter toute interférence reçue, y compris les interférences pouvant entraîner un fonctionnement indésirable.

### REMARQUE

- Le luminaire (B) constitue une pièce. Ne la démontez PAS.
- Cet appareil génère, utilise et peut émettre de l'énergie radiofréquence et, s'il n'est pas installé et utilisé conformément aux instructions, risque de provoquer des interférences nuisibles aux communications radio. Cependant, tout risque d'interférence ne peut être totalement exclu.

## ! CONSIGNES DE SÉCURITÉ

### REMARQUE

S'il constate des interférences lors de la réception d'émissions de radio ou de télévision (il suffit pour le vérifier d'allumer et d'éteindre successivement l'appareil), l'utilisateur devra prendre les mesures nécessaires pour les éliminer. À cette fin, il devra :

- réorienter ou déplacer l'antenne réceptrice;
- accroître la distance entre l'appareil et le récepteur;
- brancher l'appareil sur une prise de courant appartenant à un autre circuit que celui du récepteur;
- chercher de l'aide auprès du détaillant ou d'un technicien en radio ou en télévision expérimenté.

### ! AVERTISSEMENT

- Risque d'incendie ou de choc électrique. L'installation nécessite une connaissance des systèmes électriques des luminaires. Si vous n'êtes pas qualifié, ne procédez pas à l'installation. Faites appel à un électricien qualifié.
- Coupez l'alimentation électrique depuis le panneau de fusibles ou de disjoncteurs avant d'installer l'article ou d'en effectuer l'entretien.
- Afin de prévenir les surchauffes, n'installez pas l'article dans un luminaire encastré entièrement clos.
- Ne contient aucune pièce réparable par l'utilisateur. Afin de prévenir les chocs électriques, ne démontez pas l'article.
  - Cet article n'est pas conçu pour une utilisation dans un luminaire d'urgence ou une enseigne de sortie. Ne convient pas aux endroits directement exposés aux intempéries ou à l'eau.
  - Ce produit contient un produit chimique reconnu par l'État de la Californie comme étant la cause de cancers, d'anomalies congénitales et d'autres problèmes liés aux fonctions reproductrices.
- Risque d'incendie ou de choc électrique. Installez cet ensemble uniquement dans les luminaires ayant les mêmes caractéristiques et dimensions que celles qui figurent dans les photos ou les illustrations.
- Afin de prévenir l'abrasion et les dommages pouvant être causés aux fils, ne les exposez pas aux rebords des tôles ou de tout autre objet tranchant.
- Pendant l'installation, ne percez pas l'enveloppe de protection des fils ou des composants électriques et n'agrandissez pas les trous qui pourraient déjà s'y trouver.
- Les installateurs ne doivent pas débrancher les fils existants des bornes des douilles pour y brancher les nouveaux fils. Ils doivent plutôt couper les fils conducteurs existants à distance des douilles et faire de nouveaux raccords à l'aide des capuchons de connexion appropriés.

### ATTENTION

- Coupez l'alimentation électrique avant de procéder à l'inspection, à l'installation ou au retrait.
- Ce luminaire convient aux endroits humides. Branchez uniquement l'article sur des circuits de 120 V c.a. et 60 Hz.
- Dimensions minimales du compartiment de l'ampoule : 14 cm de diamètre x 18,80 cm de hauteur.

## PRÉPARATION

Avant de commencer l'installation de l'article, assurez-vous d'avoir toutes les pièces. Comparez le contenu de l'emballage avec la liste des pièces et celle de la quincaillerie incluse. S'il y a des pièces manquantes ou endommagées, ne tentez pas d'installer l'article.

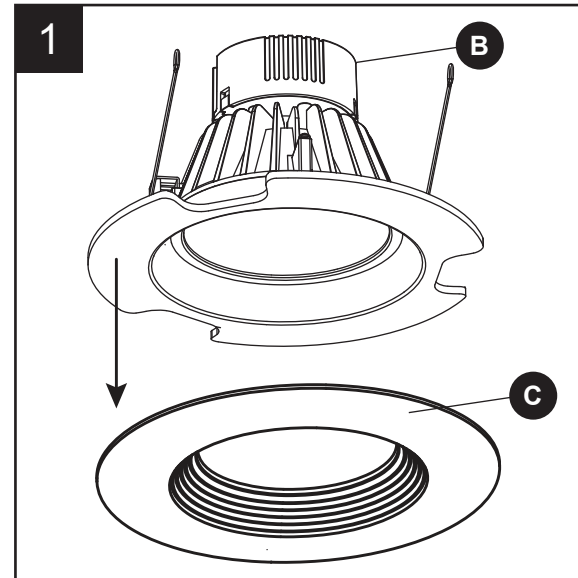
**Temps d'assemblage approximatif : 2 minutes.**

Aucun outil n'est nécessaire pour l'assemblage.

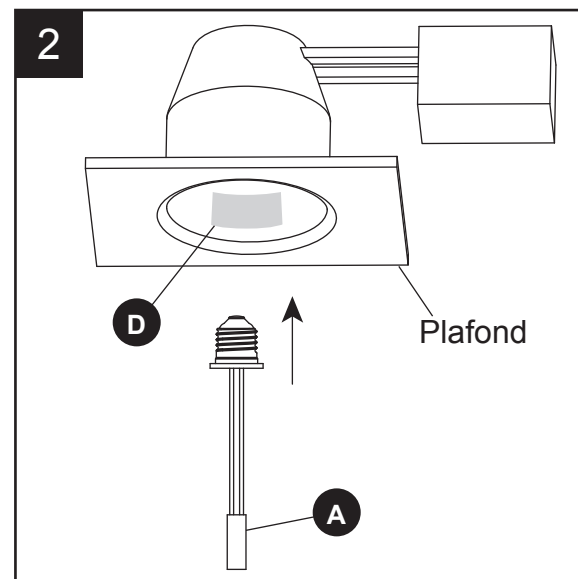
## INSTRUCTIONS POUR L'INSTALLATION

**Option 1 :** Installation à l'intérieur du boîtier encastré avec des supports à ressorts de torsion.

1. Retirez la garniture (C) avant de commencer l'installation.  
Assurez-vous que l'alimentation du boîtier dans lequel vous installerez le luminaire est coupée à la source.

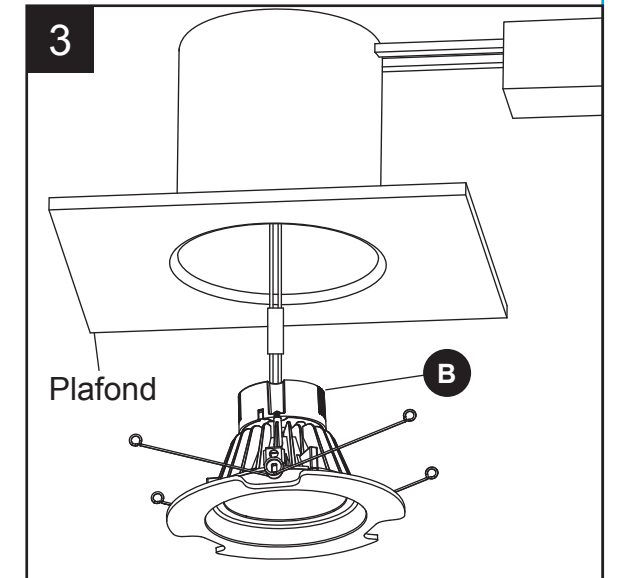


2. Placez les instructions pour le remplacement de l'ampoule (D) à l'intérieur du boîtier. Cette étiquette fournit les renseignements appropriés pour remplacer l'ampoule lorsque cela est nécessaire.  
Vissez l'adaptateur (A) dans la douille du boîtier encastré.

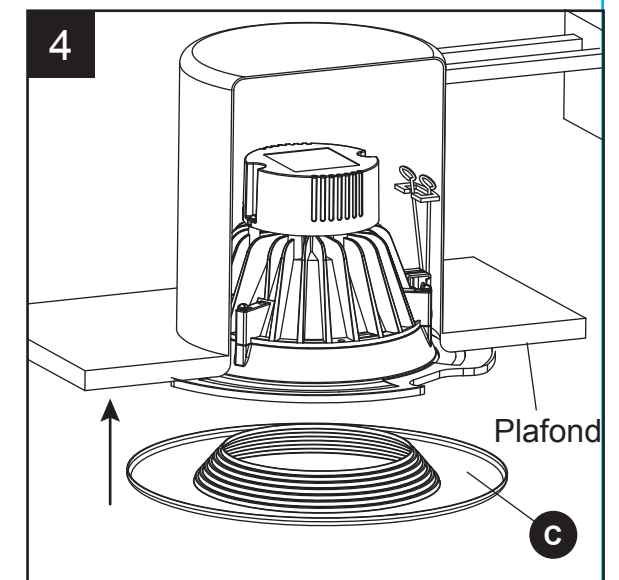


## INSTRUCTIONS POUR L'INSTALLATION

3. Branchez le connecteur de câble de base sur l'adaptateur (B).

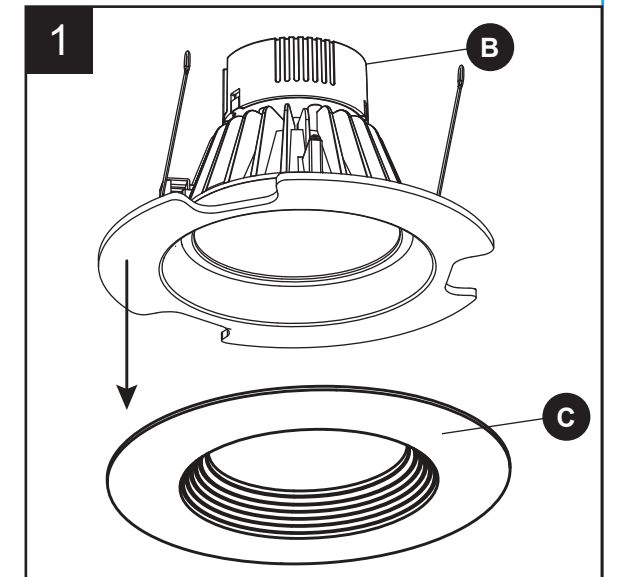


4. Serrez les ressorts de torsion ensemble tel qu'il est illustré et insérez-les dans les supports situés à l'intérieur du boîtier encastré. Acheminez soigneusement les fils dans le luminaire et placez le luminaire de niveau avec la surface du plafond. Fixez la garniture (C) au luminaire.



**Option 2 :** Installation à l'intérieur du boîtier encastré sans supports à ressorts de torsion.

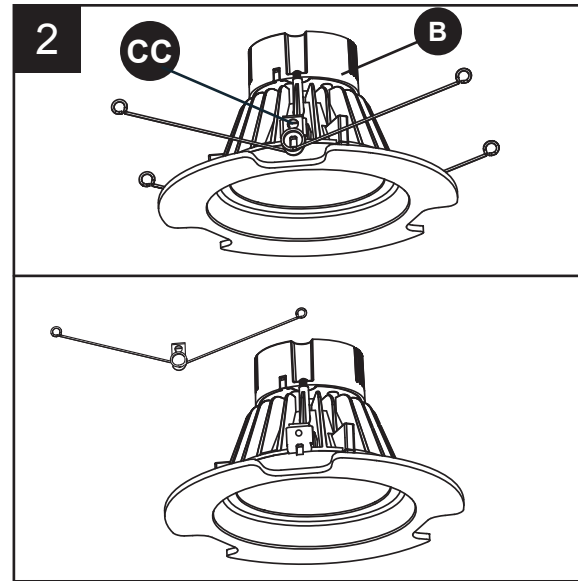
1. Retirez la garniture (C) avant de commencer l'installation.  
Assurez-vous que l'alimentation du boîtier dans lequel vous installerez le luminaire est coupée à la source.





## INSTRUCTIONS POUR L'INSTALLATION

2. Enlevez les deux ressorts à torsion en retirant les vis (CC) de chaque ressort à torsion.



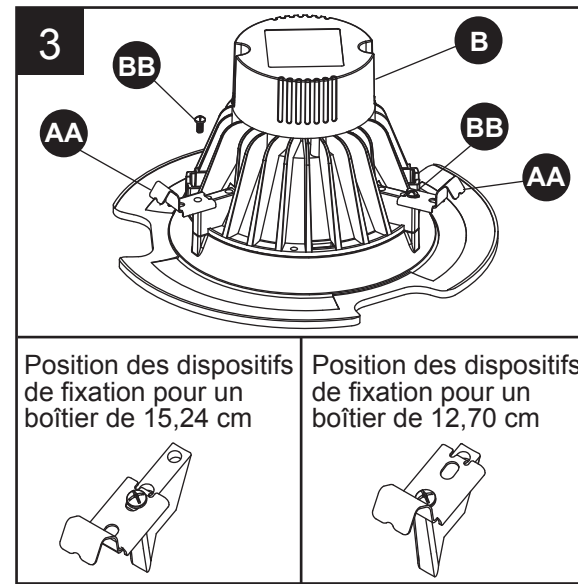
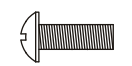
3. Fixez les dispositifs de fixation (AA) au luminaire (B) à l'aide des vis courtes (BB).

### Quincaillerie utilisée

**AA** Dispositifs de fixation x 3



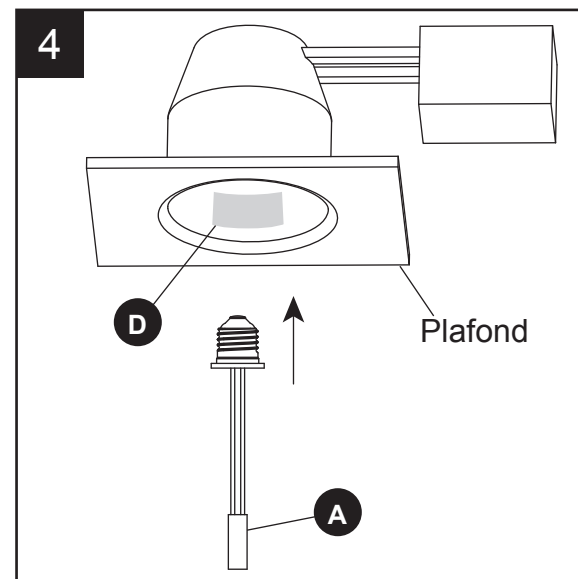
**BB** Vis courte x 3



Position des dispositifs de fixation pour un boîtier de 15,24 cm

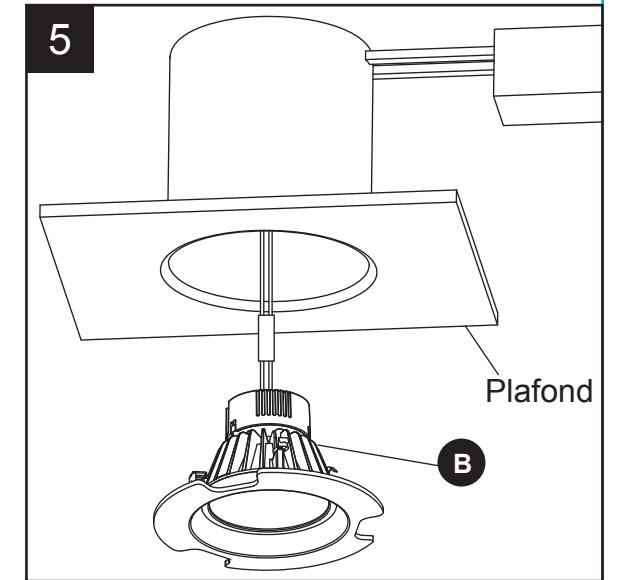
Position des dispositifs de fixation pour un boîtier de 12,70 cm

4. Placez les instructions pour le remplacement de l'ampoule (D) à l'intérieur du boîtier. Cette étiquette fournit les renseignements appropriés pour remplacer l'ampoule lorsque cela est nécessaire. Vissez l'adaptateur (A) dans la douille du boîtier encastré.

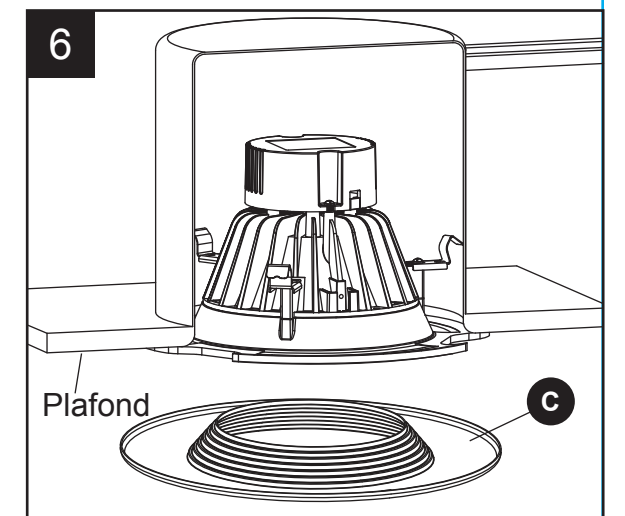


## INSTRUCTIONS POUR L'INSTALLATION

5. Branchez le connecteur de câble de base sur l'adaptateur (B).



6. Acheminez soigneusement les fils dans le luminaire et placez le luminaire de niveau avec la surface du plafond. Fixez la garniture (C) au luminaire.



## ENTRETIEN

- Ce luminaire est conçu pour un usage à l'intérieur seulement.
- Ne modifiez pas ce luminaire. Toute modification pourrait rendre son utilisation dangereuse.
- Mettez l'interrupteur hors tension ou coupez l'alimentation avant de nettoyer le luminaire. Essuyez le luminaire avec un linge doux et humide.

**DÉPANNAGE**

PROBLÈME	CAUSE POSSIBLE	MESURE CORRECTIVE
Le luminaire ne s'allume pas.	1. L'alimentation est coupée. 2. Les fils électriques sont mal branchés. 3. L'interrupteur mural est défectueux.	1. Vérifiez le disjoncteur ou l'interrupteur mural. 2. Vérifiez les jonctions des fils. 3. Remplacez l'interrupteur.
Un disjoncteur se déclenche lorsque le luminaire est mis sous tension.	1. Des fils sont croisés ou le fil d'alimentation n'est pas mis à la terre.	1. Vérifiez les connexions.

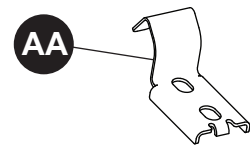
**GARANTIE**

Le fabricant garantit ce luminaire contre les défauts de matériaux ou de fabrication pour une période de cinq (5) ans à compter de la date d'achat originale. Nous réparerons l'article ou nous le remplacerons (à notre discrétion) par le même article, de la même couleur et du même style sans frais, ampoules exclues. Si l'article original n'est plus offert, il sera remplacé par un article d'une couleur et d'un style similaires. Les produits défectueux doivent être correctement emballés et retournés au fabricant avec une lettre d'explication et le reçu original sur lequel figure la date d'achat. Composez le 1 866 994-4148 pour obtenir un numéro d'autorisation de retour et l'adresse pour livrer les produits défectueux. Remarque : Aucun envoi C.R. ne sera accepté. La responsabilité du fabricant se limite au remplacement des produits d'éclairage défectueux. Le fabricant n'est pas responsable des pertes, des dommages ou des blessures occasionnés par le produit. Cette limite de responsabilité du fabricant inclut (I) les blessures ainsi que les pertes et les dommages matériels ou autres; (II) les dommages accessoires ou consécutifs; (III) les blessures, les pertes et les dommages reposant sur une théorie de garantie, de contrat, de négligence, de responsabilité stricte, de délit ou autre; (IV) les blessures, les pertes et les dommages directement ou indirectement liés à la vente, à l'utilisation ou à la réparation du produit. Cette garantie vous confère des droits précis. Il est possible que vous disposiez également d'autres droits, qui varient d'un État ou d'une province à l'autre.

**LISTE DES PIÈCES DE RECHANGE**

S'il vous manque une pièce ou si vous avez des questions concernant l'installation, veuillez téléphoner au service à la clientèle au 1 866 389-8827, entre 8 h et 18 h (HNE), du lundi au jeudi, ou entre 8 h et 17 h (HNE) le vendredi.

PIÈCE	DESCRIPTION	N° DE PIÈCE
AA	Dispositifs de fixation	HDW4314-U



Printed in China

Utilitech & UT Design® is a registered trademark of LF, LLC.  
All Rights Reserved.

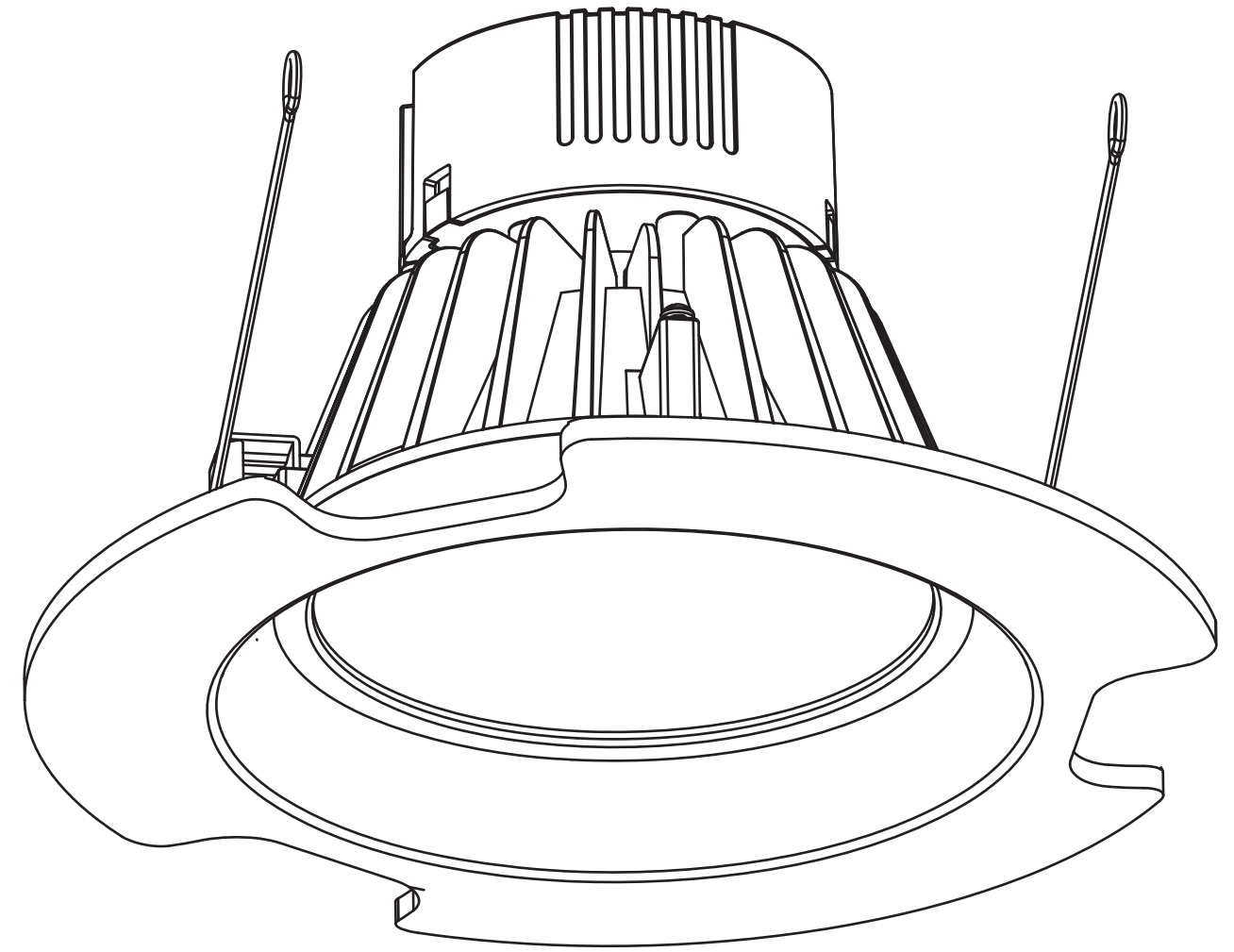


Utilitech y UT Design® son marcas registradas de LF, LLC. Todos los derechos reservados.

ARTÍCULO #0519042

**LUZ HACIA ABAJO  
EMPOTRADA DE  
RENOVACIÓN**

MODELO #MQTL6003-LED10KAT



**ADJUNTE SU RECIBO AQUÍ**

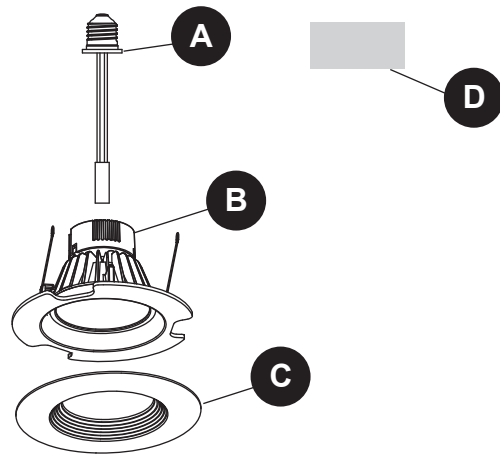
Número de serie \_\_\_\_\_ Fecha de compra \_\_\_\_\_



Preguntas, problemas, piezas faltantes? Antes de volver a la tienda, llame a nuestro Departamento de Servicio al Cliente al 1-866-994-4148 de lunes a jueves de 8 a.m. a 6 p.m. y los viernes de 8 a.m. a 5 p.m., hora estándar del Este.

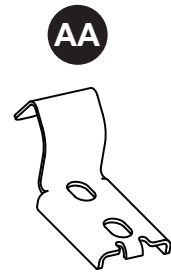


## CONTENIDO DEL PAQUETE



PIEZA	DESCRIPCIÓN	CANTIDAD
A	Adaptador	1
B	Lámpara	1
C	Reborde	1
D	Instrucciones para el reemplazo de la bombilla	1

## ADITAMENTOS (SE MUESTRAN EN TAMAÑO REAL)



Sujetadores de montaje  
Cant. 3



Tornillo corto  
Cant. 3

**Nota:** Los sujetadores de montaje (AA) y los tornillos cortos (BB) no se usarán si el resorte de torsión se usa para la instalación.

## LISTA DE COMPATIBILIDAD DE REGULADORES (SE VENDE POR SEPARADO)

Esta luz hacia abajo se puede usar con la mayoría de reguladores de intensidad para crear el ambiente deseado con intensidad suave de hasta el 10% del nivel de luz total. Reguladores de intensidad como:

Marcas	Serie	Modelo
LUTRON	Lumea	LG-600H-AL
LUTRON	Diva	DVW-603PGH-WH
LUTRON	Diva C.L	DVWCL-153PH-AL
LUTRON	Skylark	S-600PH-WH
LUTRON	Rotary	FS-5FH-DK
LUTRON	Skylark	S-600H-WH

Visite [www.Lowes.com](http://www.Lowes.com) para encontrar información al día sobre la compatibilidad de regulares de intensidad.

## LISTA DE COMPATIBILIDAD DE MODELOS EMPOTRADOS (SE VENDE POR SEPARADO)

Debido a la amplia variedad de receptáculos empotrados en el mercado, no se han probado todos. A continuación se mencionan receptáculos empotrados cuya compatibilidad con este artículo es conocida.

Fabricant/marque	Compatible
Halo	H71CT(702225-BCL-232)
Halo	H71CT(702225-BCL-305)
Halo	H71CT(702225-BCL-331)
Halo	H550RI CAT(702225-BCL-454)
Halo	H750RI CAT(702225-BCL-313)
Halo	H5RICAT(702225-BCL552)
Halo	H27RICAT(702225-BCL667)
Halo	H7ICAT (702225-BCL-451)
Halo	H7RICAT(702225-BCL-334)
Utilitech	0409545 LW005001-102012
Utilitech	0354262 LW00501-102012
Utilitech	0290213 CR06ICAT

## ! INFORMACIÓN DE SEGURIDAD

Lea y comprenda completamente este manual antes de intentar ensamblar, usar o instalar el producto. No hacerlo podría provocar descargas eléctricas, incendios u otras lesiones, las que pueden ser peligrosas o incluso fatales.

- Asegúrese de cortar la electricidad de los cables con los que está trabajando. Retire el fusible o desconecte el interruptor de circuito.
- Los cambios o modificaciones que no estén expresamente aprobados por la parte responsable del cumplimiento podrían anular la autorización del usuario para utilizar el equipo.

Este dispositivo cumple con la sección 15 de las reglas de la FCC. El funcionamiento está sujeto a las siguientes dos condiciones: (1) Este dispositivo no debe causar interferencia perjudicial, y (2) deberá aceptar cualquier interferencia recibida, incluida la interferencia que pudiese causar la operación no deseada.

## AVISO

- La lámpara (B) es de una sola pieza. No la desensamble.
- Este equipo genera, utiliza y puede irradiar energía de radiofrecuencia y, si no se instala y usa de acuerdo con las instrucciones, puede causar interferencia perjudicial a las comunicaciones de radio. Sin embargo, no se garantiza que no se producirán interferencias en una instalación en especial.

## ! INFORMACIÓN DE SEGURIDAD

### AVISO

Si este equipo genera una interferencia perjudicial para la recepción de radio o televisión, que se puede determinar apagando y encendiendo el equipo, se recomienda al usuario que intente corregir la interferencia con una o más de las siguientes medidas:

- Reoriente o reubique la antena de recepción.
- Aumente la separación entre el equipo y el receptor.
- Conecte el equipo a un tomacorriente de un circuito distinto al que usa el receptor.
- Solicite ayuda al concesionario o a un técnico con experiencia en radio/TV.

### ! ADVERTENCIA

- Riesgo de incendio o descarga eléctrica. La instalación necesita el conocimiento de sistemas eléctricos de luminarias. Si usted no cuenta con dicho conocimiento, no intente instalar. Póngase en contacto con un electricista calificado.
- Desconecte el suministro eléctrico en la caja de fusibles o interruptor de circuito antes de instalar o realizar mantenimiento.
- Para evitar el sobrecalentamiento, no instale en lámparas empotradas completamente cerradas.
- No hay piezas que sean de utilidad para el usuario en el interior. Para evitar descargas, no desensamble el producto.
  - Este producto no está diseñado para usarse en lámparas de emergencia o señales de salida. No lo use en donde esté expuesto directamente al clima o al agua.
  - Este producto contiene una sustancia química reconocida por el estado de California como causante de cáncer, defectos congénitos u otros daños en el aparato reproductivo.
- Riesgo de incendio o descarga eléctrica. Instale este kit únicamente en luminarias que cuenten con las características de construcción y las dimensiones que se muestran en las fotografías o dibujos.
- Para evitar daños o abrasión en los cables, no los exponga a bordes de metal u otros objetos metálicos.
- No perforo ni altere ningún orificio abierto en la carcasa de los cables ni en componentes eléctricos durante la instalación del kit.
- La persona que instale no debe desconectar los cables existentes de los terminales del portalámpara para hacer nuevas conexiones en los terminales del portalámpara. En lugar de ello, la persona que instale debe cortar los conductores del portalámpara existentes y hacer nuevas conexiones eléctricas a los conductores del portalámpara usando conectores adecuados.

### PRECAUCIÓN

- Desconecte la alimentación antes de una inspección, de la instalación o del retiro.
- Esta lámpara es apta para utilizarse en lugares húmedos. Use sólo con circuitos de 120 V CA y 60 Hz.
- Compartimento mín. de la lámpara: 14 cm de diámetro por 18,80 cm de alto.

## PREPARACIÓN

Antes de comenzar a instalar el producto, asegúrese de tener todas las piezas. Compare las piezas con la lista del contenido del paquete y la lista de aditamentos. No intente instalar el producto si falta alguna pieza o si estas están dañadas.

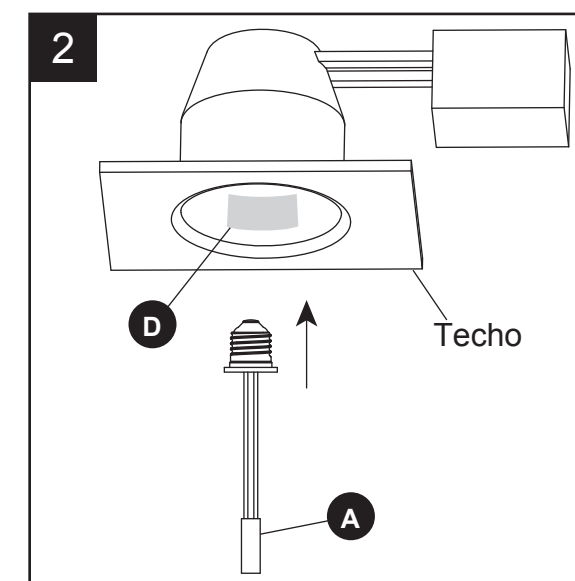
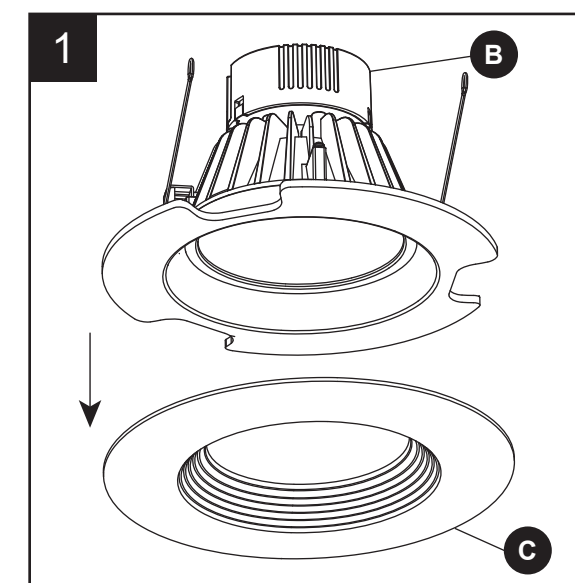
### Tiempo estimado de ensamblaje: 2 minutos

No se necesitan herramientas para el ensamblaje.

## INSTRUCCIONES DE INSTALACIÓN

**Opción # 1:** Instale en la carcasa empotrada con las abrazaderas de resorte de torsión.

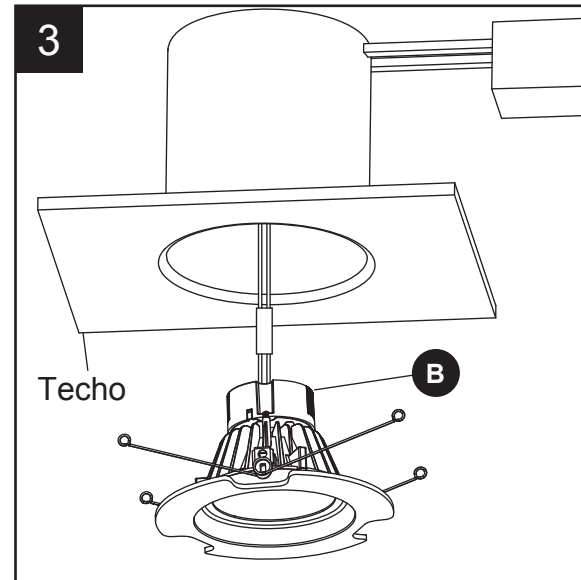
1. Retire el reborde (C) antes de la instalación. Asegúrese de que se haya desconectado la alimentación en la fuente a la(s) carcasa(s) empotrada(s) en donde se instalará(n) la(s) lámpara(s).
2. Coloque las instrucciones para el reemplazo de la bombilla (D) dentro de la carcasa, esta etiqueta sirve para brindar información adecuada para el reemplazo de la bombilla cuando sea necesario. Enrosque el adaptador (A) en el portalámpara en la carcasa empotrada.



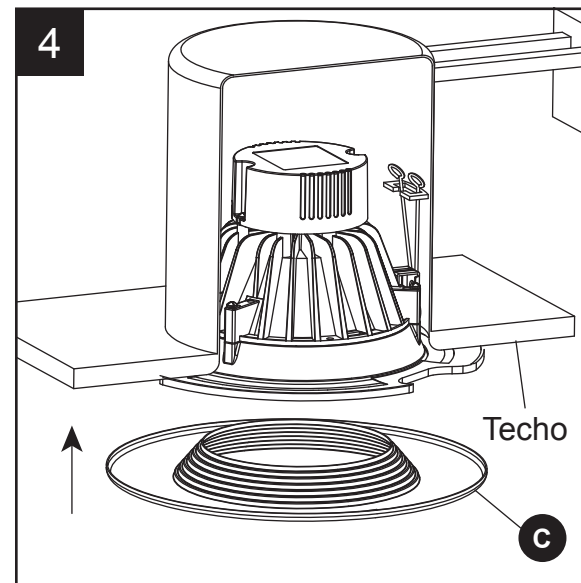


## INSTRUCCIONES DE INSTALACIÓN

3. Enchufe el conector del cable de la base del adaptador (A) en la lámpara (B).

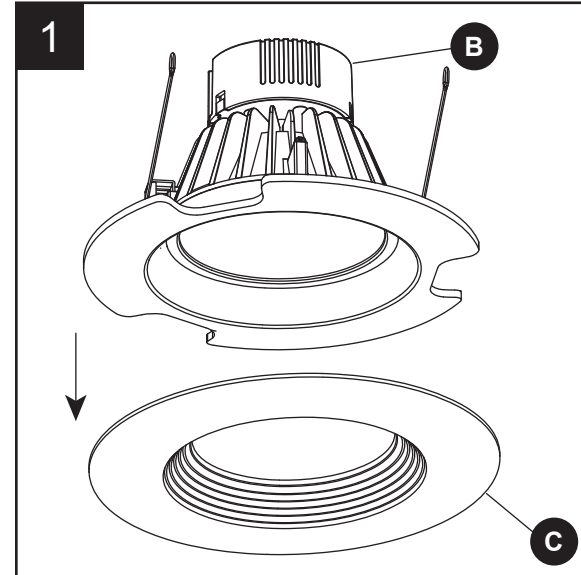


4. Apriete juntos los resortes de torsión como se muestra e instálelos en las abrazaderas de resorte de torsión al interior de la carcasa empotrada. Con cuidado coloque los conductores en la lámpara y empuje hacia arriba el kit empotrado hasta que quede al ras de la superficie del techo. Fije el reborde (C) a la lámpara.



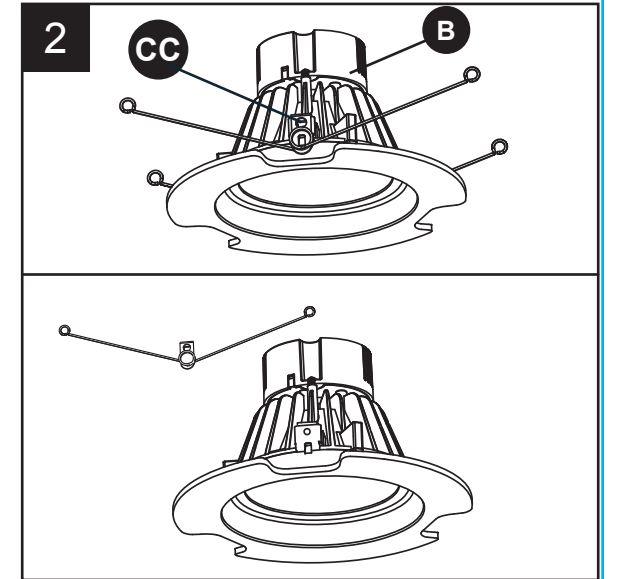
**Opción # 2:** Instale en la carcasa empotrada sin las abrazaderas de resorte de torsión.

1. Retire el reborde (C) antes de la instalación. Asegúrese de que se haya desconectado la alimentación en la fuente a la(s) carcasa(s) empotrada(s) en donde se instalará(n) la(s) lámpara(s).



## INSTRUCTIONS POUR L'INSTALLATION

2. Retire ambos resortes de torsión extrayendo el tornillo (CC) de cada resorte de torsión.



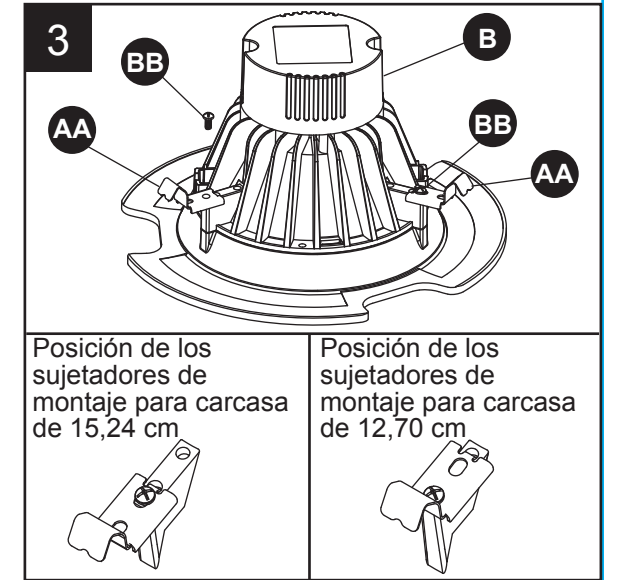
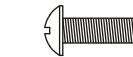
3. Fije los sujetadores de montaje (AA) a la lámpara (B) con los tornillos cortos (BB).

### Quincaillerie utilisée

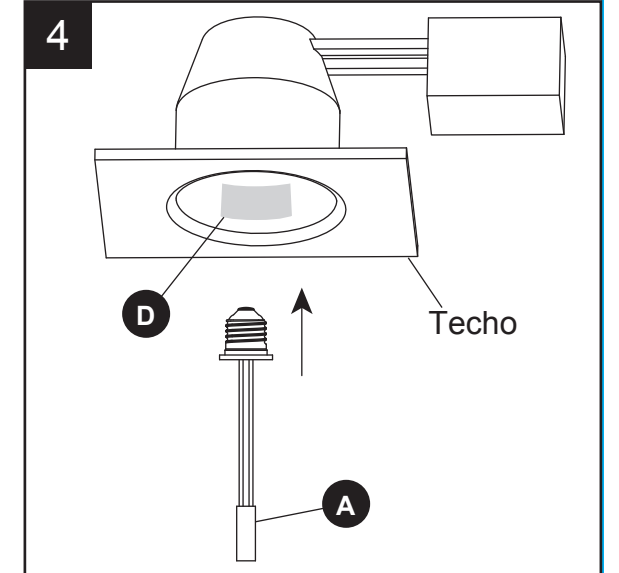
AA Sujetadores de montaje x 3



BB Tornillo corto x 3

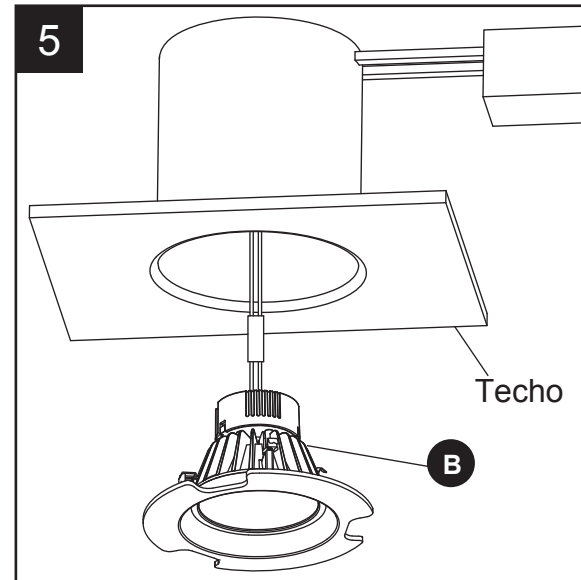


4. Coloque las instrucciones para el reemplazo de la bombilla (D) dentro de la carcasa, esta etiqueta sirve para brindar información adecuada para el reemplazo de la bombilla cuando sea necesario. Enrosque el adaptador (A) en el portalámpara en la carcasa empotrada.

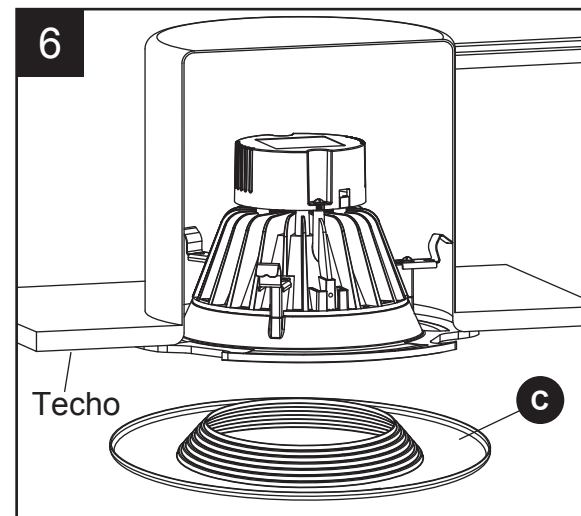


## INSTRUCTIONS POUR L'INSTALLATION

5. Enchufe el conector del cable de la base del adaptador (A) en la lámpara (B).



6. Con cuidado coloque los conductores en la lámpara y empuje hacia arriba el kit empotrado hasta que quede al ras de la superficie del techo. Fije el reborde (C) a la lámpara.



## CUIDADO Y MANTENIMIENTO

- Esta unidad está diseñada sólo para uso en interiores.
- No modifique esta lámpara. Cualquier modificación puede volver inseguro el producto.
- Antes de limpiar su lámpara, desconecte el interruptor o la fuente de alimentación. Limpie la lámpara con un paño húmedo y suave.

## SOLUCIÓN DE PROBLEMAS

PROBLEMA	CAUSA POSIBLE	ACCIÓN CORRECTIVA
La lámpara no enciende.	<ol style="list-style-type: none"> <li>1. No hay alimentación.</li> <li>2. La conexión de cables es incorrecta.</li> <li>3. El interruptor de pared está defectuoso.</li> </ol>	<ol style="list-style-type: none"> <li>1. Revise el interruptor de circuito o el interruptor de pared.</li> <li>2. Revise los empalmes del cableado.</li> <li>3. Reemplace el interruptor.</li> </ol>
El interruptor de circuito se dispara cuando se enciende la luz.	<ol style="list-style-type: none"> <li>1. Cables cruzados o el conductor de fuerza no está conectado a tierra.</li> </ol>	<ol style="list-style-type: none"> <li>1. Revise las conexiones del cableado.</li> </ol>

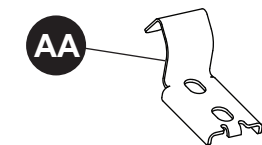
## GARANTÍA

El fabricante garantiza que esta lámpara no presentará defectos en los materiales ni la mano de obra por un período de cinco (5) años desde la fecha de compra original de parte del consumidor. Repararemos o reemplazaremos sin costo alguno (según nuestro criterio) la unidad en el color y el estilo original, si están disponibles, o en un estilo y color similares, si el original ha sido discontinuado; sin incluir las bombillas. Las unidades defectuosas se deben empaquetar correctamente y devolver al fabricante con una carta explicativa y el recibo de compra original con la fecha de compra. Llame al 1-866-994-4148 para obtener un número de autorización de devolución y una dirección donde enviar el producto defectuoso. Nota: No se aceptarán envíos contra reembolso (C.O.D., por sus siglas en inglés). La responsabilidad del fabricante se limita, en todos los casos, al reemplazo de la lámpara defectuosa. El fabricante no será responsable de ninguna otra pérdida, daño o lesiones causadas por el producto. Esta limitación de la responsabilidad del fabricante incluye toda pérdida, daño o lesión (I) que involucre a una persona o propiedad u otros casos; (II) que sea de naturaleza accidental o resultante; (III) que se base en teorías de la garantía, contrato, negligencia, responsabilidad estricta, agravio o de otro tipo; o (IV) que se relacione de manera directa o indirecta con la venta, uso o reparación del producto. Esta garantía le otorga derechos específicos, pero podría tener también otros derechos que varían según el estado.

## LISTA DE PIEZAS DE REPUESTO

En caso que le falten piezas o si tiene preguntas relacionadas con la instalación, llame a nuestro Departamento de Servicio al Cliente al 1-866-389-8827, de lunes a jueves de 8 a.m. a 6 p.m. y los viernes de 8 a.m. a 5 p.m., hora estándar del Este.

PIEZA	DESCRIPCIÓN	PIEZA #
AA	Sujetadores de montaje	HDW4314-U



Impreso en China

Utilitech y UT Design® son marcas registradas de LF, LLC.  
Todos los derechos reservados.