

ITEM #0433457

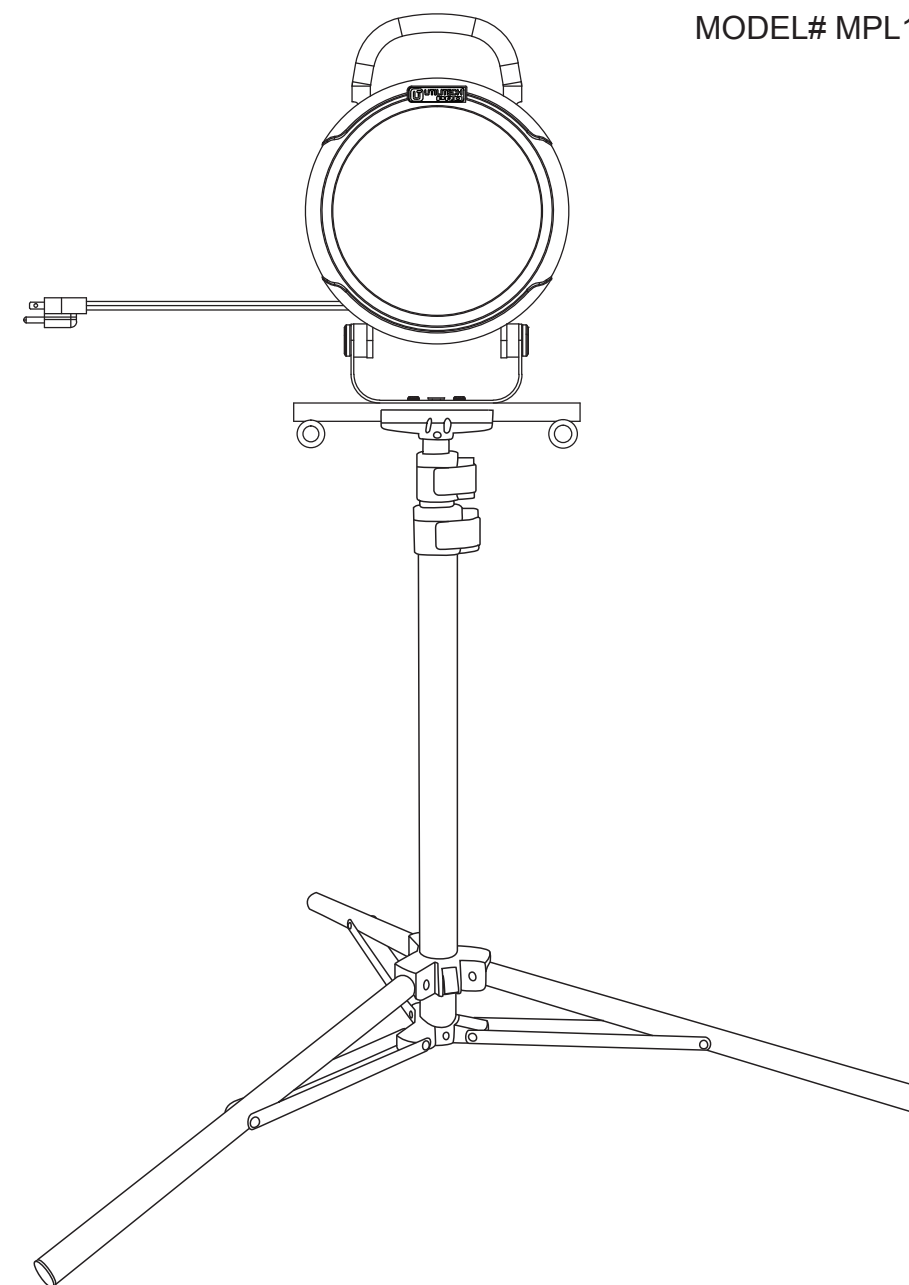


3000 LUMEN STAND WORK LIGHT

MODEL# MPL1009-LED40K840

Français p. 9

Español p. 17



ATTACH YOUR RECEIPT HERE

Serial Number _____ Purchase Date _____

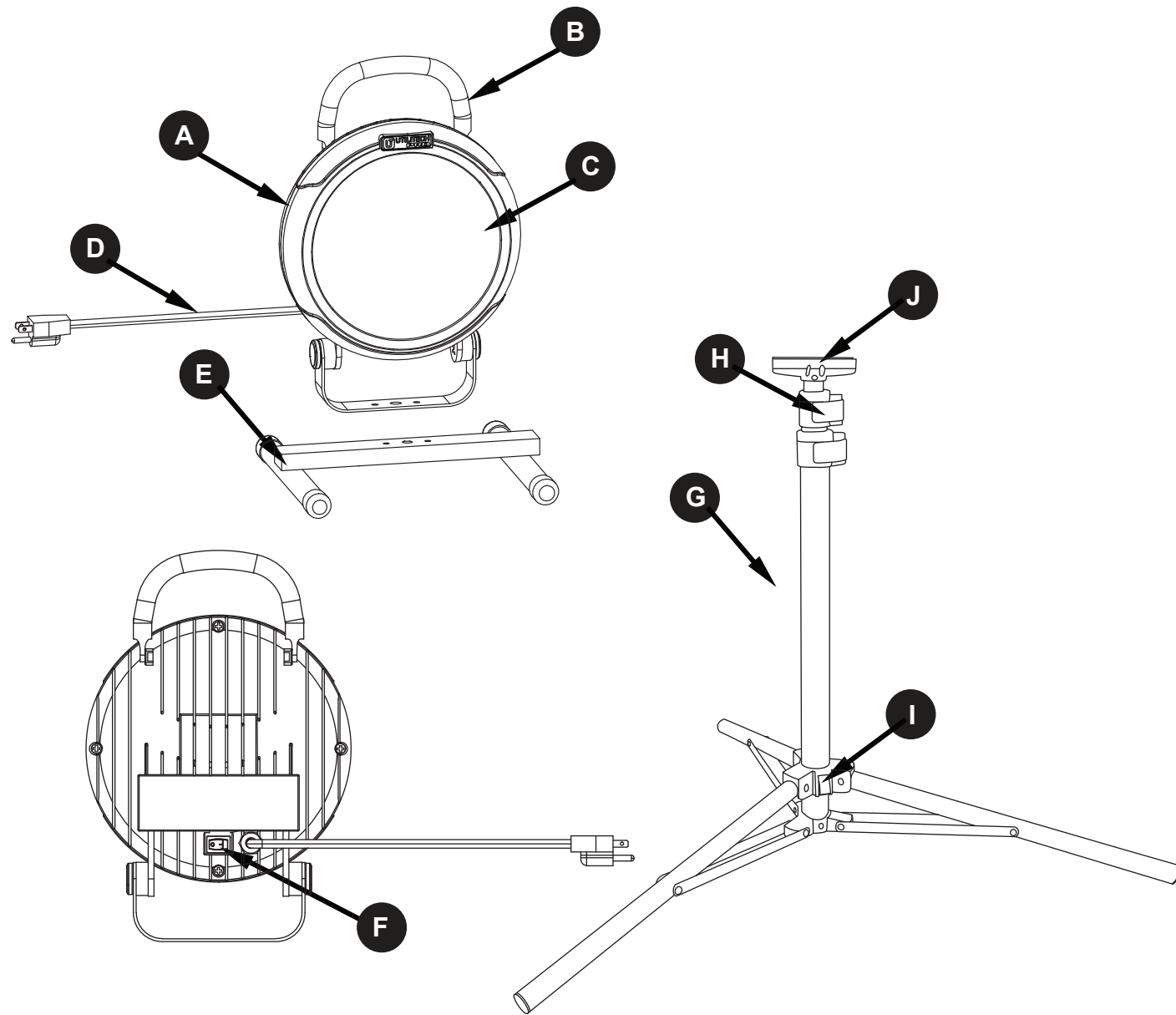


Questions, problems, missing parts? Before returning to your retailer, call our customer service department at 1-866-994-4148, 8 a.m. - 6 p.m., EST, Monday - Thursday, 8 a.m. - 5 p.m., EST, Friday.

AB14549

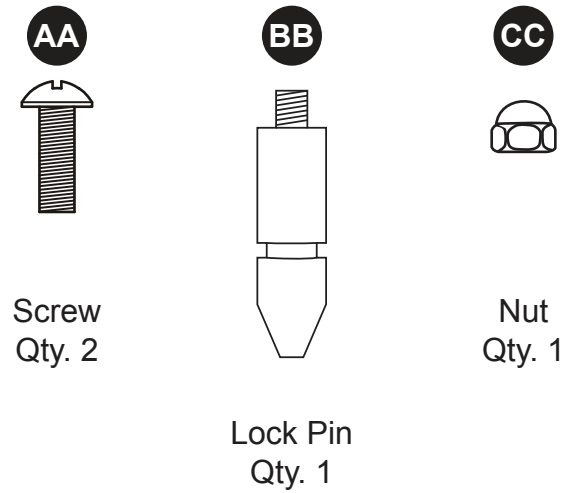


PACKAGE CONTENTS



PART	DESCRIPTION	QUANTITY
A	Light Fixture	1
B	Handle	1
C	Lens Assembly	1
D	Power Cord	1
E	Light Fixture Stand	1
F	Switch	1
G	Tripod	1
H	Height Extension Lock	1
I	Tripod Leg Lock	1
J	Light Head Release Knobs	1

HARDWARE CONTENTS (shown actual size)



SAFETY INFORMATION

CAUTION

- This device complies with Part 15 of the FCC Rules. Operation is subject to the following two conditions: (1) This device may not cause harmful interference, and (2) this device must accept any interference received, including interference that may cause undesired operation.

NOTICE

- This equipment has been tested and found to comply with the limits for a Class B digital device, pursuant to part 15 of the FCC Rules. These limits are designed to provide reasonable protection against harmful interference in a residential installation. This equipment generates, uses and can radiate radio frequency energy and, if not installed and used in accordance with the instructions, may cause harmful interference to radio or television reception, which can be determined by turning the equipment off and on. The user is encouraged to try to correct the interference by one or more of the following measures:
 - Reorient or relocate the receiving antenna.
 - Increase the separation between the equipment and the receiver.
 - Connect the equipment into an outlet on a circuit different from that to which the receiver is connected.
 - Consult the dealer or an experienced radio/TV technician for help.

This Class B digital apparatus complies with Canadian ICES-003.

SAFETY INFORMATION

WARNING

Any changes or modifications to this unit not expressly approved by the party responsible for compliance could void the user's authority to operate the equipment.

BE EXTREMELY CAREFUL WHEN USING THIS DEVICE. Improper use of this work light can result in injury or death. Follow all safeguards stated in this manual in addition to normal safety precautions in working with electrical devices. DO NOT attempt to service this device.

- When using outdoor portable work lights, always follow basic safety precautions to reduce the risk of electric shock and personal injury.
- Failure to observe the following safety rules may result in FIRE, ELECTRICAL SHOCK, INJURY, or EXPOSURE TO EXCESSIVE ULTRAVIOLET RADIATION.
- Use only 3-wire UL Listed outdoor extension cords that have 3-prong grounded plugs and grounded receptacles that accept the work light's plug.
- Use only with an extension cord for outdoor use, such as with cord type SW, SW-A, SOW, SOW-A, STW, STW-A, STOW, STOW-A, SJW, SJW-A, SJOW, SJOW-A, SJTW, SJTW-A, SJTOW, or SJTOW-A.
- This product contains chemicals, including lead, known to the state of California to cause birth defects and other reproductive harm. Wash hands after handling or touching this portable work light.
- To avoid electrical shock, do not use near water or in areas where water may accumulate. Keep work light at least 16 ft. from pools or spas. Keep plugs dry. Use only Ground Fault Circuit Interrupter (GFCI) protected receptacles when using this work light in wet or damp locations. Receptacles are available with built-in GFCI protection and are to be used for this measure of safety.
- Always unplug work light and allow lamp head to cool.
- The work light lamp heads get HOT very quickly. Only touch the power plug or cushioned handle when turning the lamp heads ON or OFF.
- To avoid burns, do not touch the glass lens or any metal part of the lamp head while lamp is turned on.
- Do not look directly at the lighted lamps to avoid eye injuries.
- Always keep the work light away from any flammable materials.
- Unplug and allow lamp to completely cool.
- Do not operate work light if it has a missing or damaged lens cover. Contact customer service for a replacement. Read and follow all safety rules and operating instructions before first use of this product.

PREPARATION

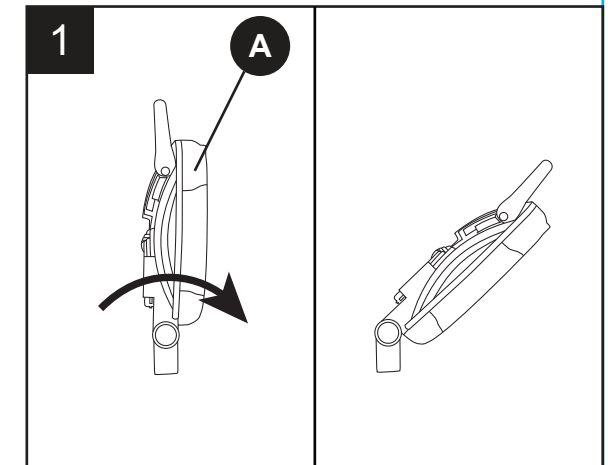
Before beginning assembly of product, make sure all parts are present. Compare parts with package contents list and hardware contents list. If any part is missing or damaged, do not attempt to assemble the product.

Estimated Assembly Time: 5 minutes.

Tools Required for Assembly (not included): Phillips screwdriver, Pliers.

INSTALLATION INSTRUCTIONS

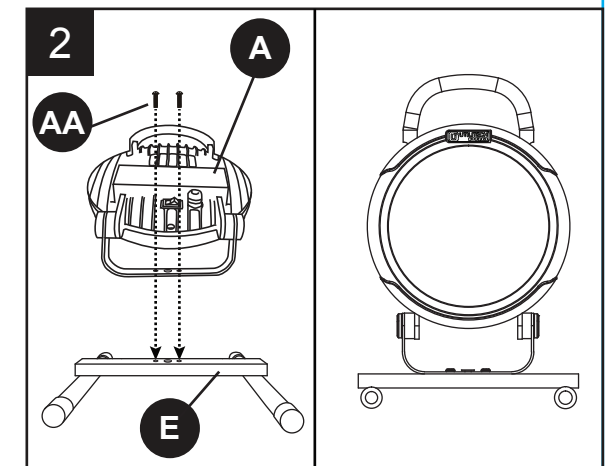
1. Pivot the Light Fixture (A) until Lens Assembly (C) is angled down 45 degrees.



2. Secure the Light Fixture (A) to the Light Fixture Stand (E) using two Screws (AA).

Hardware Used

AA Screw  x 2

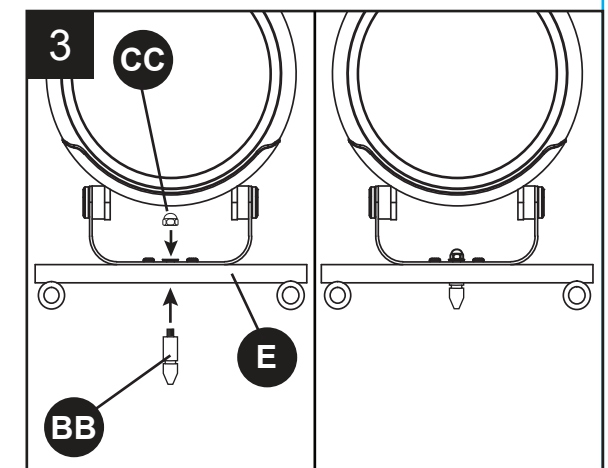


3. Insert Lock Pin (BB) through the center of the Light Fixture Stand (E) and secure the Lock Pin (BB) by using the Nut (CC) with pliers (not included).

Hardware Used

BB Lock Pin  x 1

CC Nut  x 1

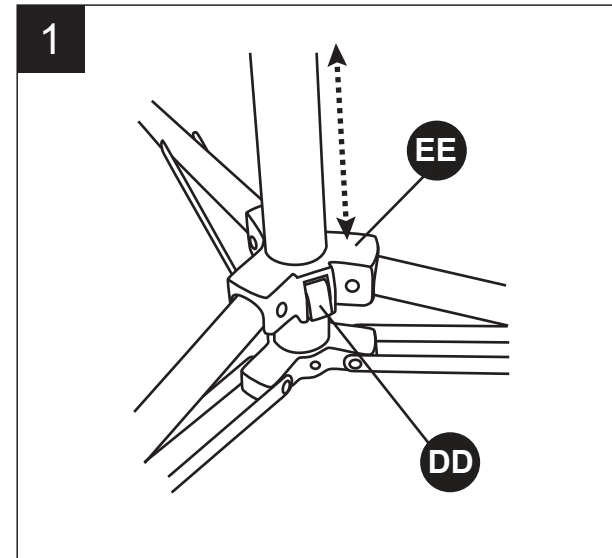


OPERATING INSTRUCTIONS

Tripod Leg Extension

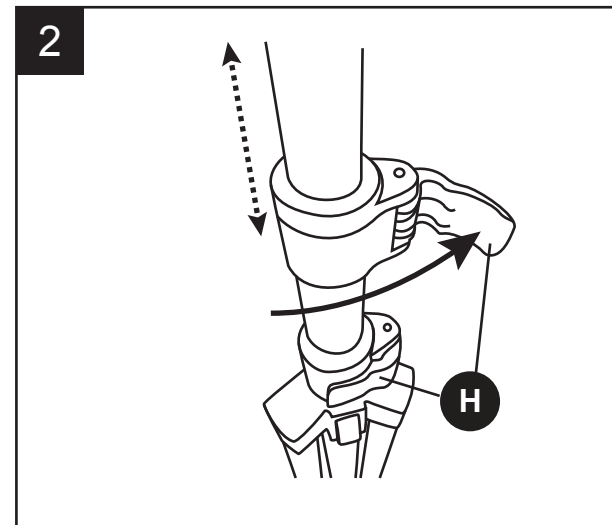
To extend the Tripod legs, press the Tripod Leg Lock Release Button (DD) and pull the Collar Assembly (EE) down until the legs lock in place at the bottom of the Tripod stand.

To return the legs to the folded position for storage, press the Tripod Leg Lock Release Button (DD) and pull the Collar Assembly (EE) back up to the top.



Tripod Height Adjustment

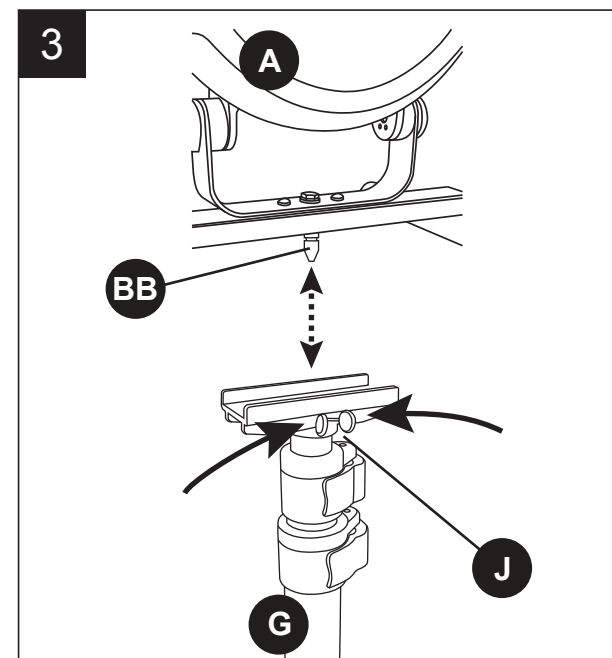
The tripod height can be adjusted by releasing the Height Extension Locks (H) and extending the tripod to the desired height, then locking the Height Extension Locks.



Attaching and Releasing Light Head on Tripod

a) To attach the Light Fixture (A), align the Lock Pin (BB) over the mounting hole of the Tripod (G), push down firmly until the Light Fixture (A) clicks into place.

b) To release the Light Fixture (A), squeeze the Light Head Release Knobs (J) together while pulling the Light Fixture (A) up and away from the Tripod (G).



OPERATING INSTRUCTIONS

ON/OFF Switch

Each lamp has an on/off switch. Press the switch toward the “|” symbol to turn the lamp on. Press the switch toward the “O” symbol to turn the lamp off. Always turn the work light off before unplugging.

Adjusting the light direction

1. The vertical angle of the lamp head can be adjusted freely to the desired angle. The swivel will automatically lock to pre-determined angles.
2. With the lamp head mounted on the tripod, the lamp head may be swiveled horizontally by releasing one of the Height Extension Locks while turning the lamp head to the desired direction and then locking the Height Extension Lock.

WARNING: RISK OF PERSONAL INJURY. To avoid being burned, always hold the work light by its grip handle when making adjustments.

WARNING: RISK OF FIRE. DO NOT place work light near flammable or combustible surfaces.

Extension cords

The maximum extension cord length recommended for this work light is 49 in. Use of extension cords longer than 49 in. may cause a voltage drop that can dim the lights. Extension cords used with this work light must have an adequate American Wire Gauge (AWG) or wire size for safe, efficient use. The smaller the gauge of the wire, the greater the capacity of the wire (e.g. 14-gauge wire has more capacity than 16-gauge wire). Use an extension cord or minimum 14-gauge (AWG) 3-conductor or higher capacity wire, such as 12-gauge or 10-gauge for this work light. Always make sure that the prongs on the plug of the extension cord are the same number, size and shape as those on the work light plug. Always be sure that the extension cord is in good electrical condition.

Storage

1. Always allow the work light to cool down completely before storing.
2. Store in a safe place, out of reach of children.

CARE AND MAINTENANCE

Your portable LED work light requires very little care and maintenance. Simply clean the lens, lamp head and lamp stand regularly with a non-abrasive cleaner.

Warning: Always make sure the work light is unplugged and completely cool before attempting to clean it.

TROUBLESHOOTING

PROBLEM	POSSIBLE CAUSE	CORRECTIVE ACTION
The work light comes on, but the lights are dimmed.	Improper voltage or power supply. Use of an extension cord longer than 49 in. can reduce the voltage supplied to the light and can cause dimming. Use 14-gauge (AWG) extension cord with a cord length of less than 49 in.	The work light will only operate on standard household 120 V AC/60 Hz power. Have power supply checked by a qualified electrician.

WARRANTY

The manufacturer warrants this lighting fixture to be free from defects in materials and workmanship for a period of three (3) years from the date of original purchase by the consumer. We will repair or replace (at our option) the unit in the original color, and style if available, or in a similar color and style if the original item has been discontinued, without charge, exclusive of bulbs. Defective units must be properly packed and returned to the manufacturer with a letter of explanation and your original purchase receipt showing date of purchase. Call 1-866-994-4148 to obtain a Return Authorization number and an address where to ship your defective product. Note: No C.O.D. shipments will be accepted. The liability of the manufacturer is in any case limited to replacement of the defective light fixture product. The manufacturer will not be liable for any other loss, damage, or injury which is caused by the product. This limitation upon the liability of the manufacturer includes any loss, damage, or injury which is (I) to person or property or otherwise; (II) incidental or consequential in nature; (III) based upon theories of warranty, contract, negligence, strict liability, tort, or otherwise; or (IV) directly or indirectly related to the sale, use, or repair of the product. This warranty gives you specific rights, and you may also have other rights which vary from state to state.

Printed in China

Utilitech® is a registered trademark of LF, LLC.
All Rights Reserved.

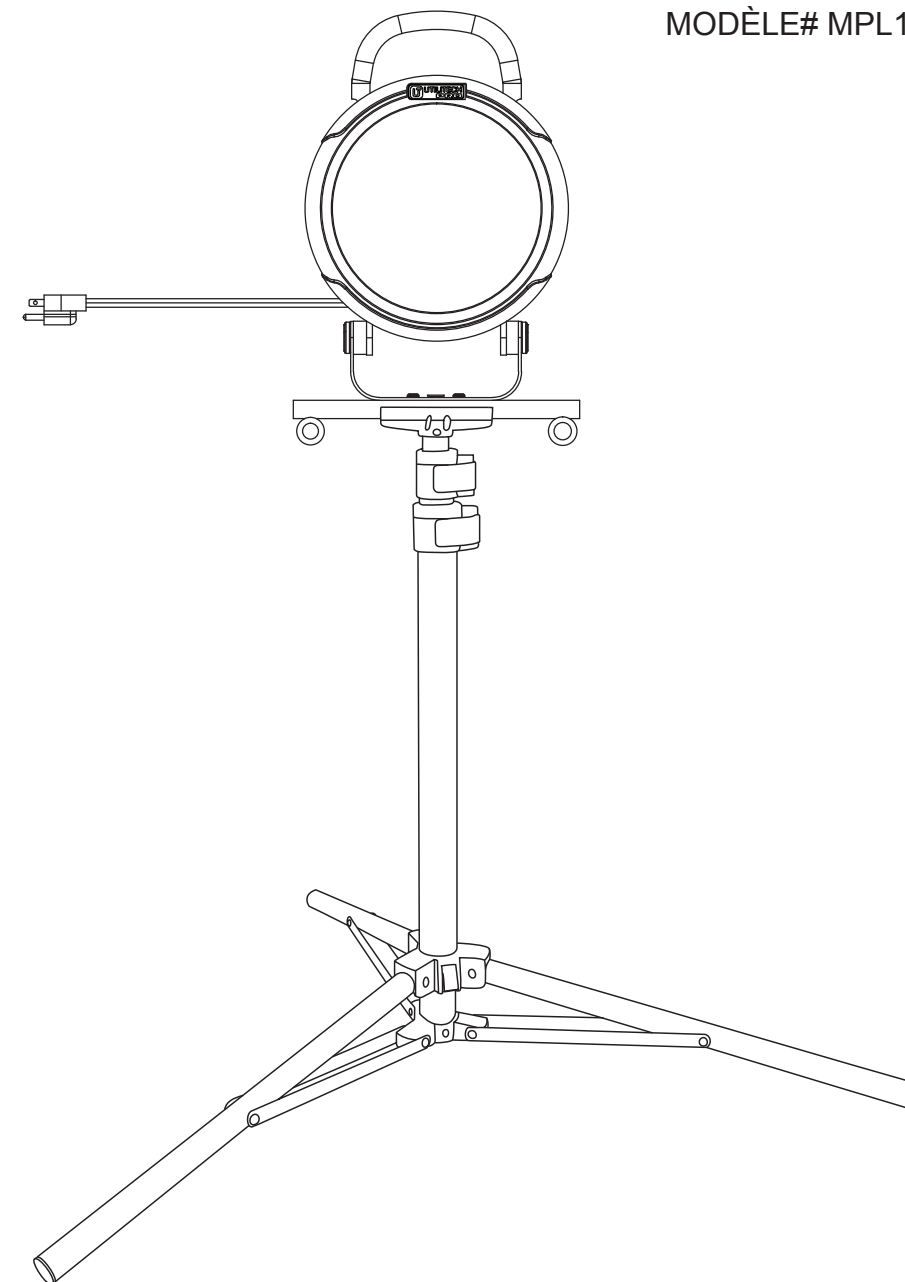
Lowes.com 



ARTICLE #0433457

LAMPE DE TRAVAIL SUR PIEDS DE 3 000 LUMENS

MODÈLE# MPL1009-LED40K840



JOIGNEZ VOTRE REÇU ICI

Numéro de série _____ Date d'achat _____

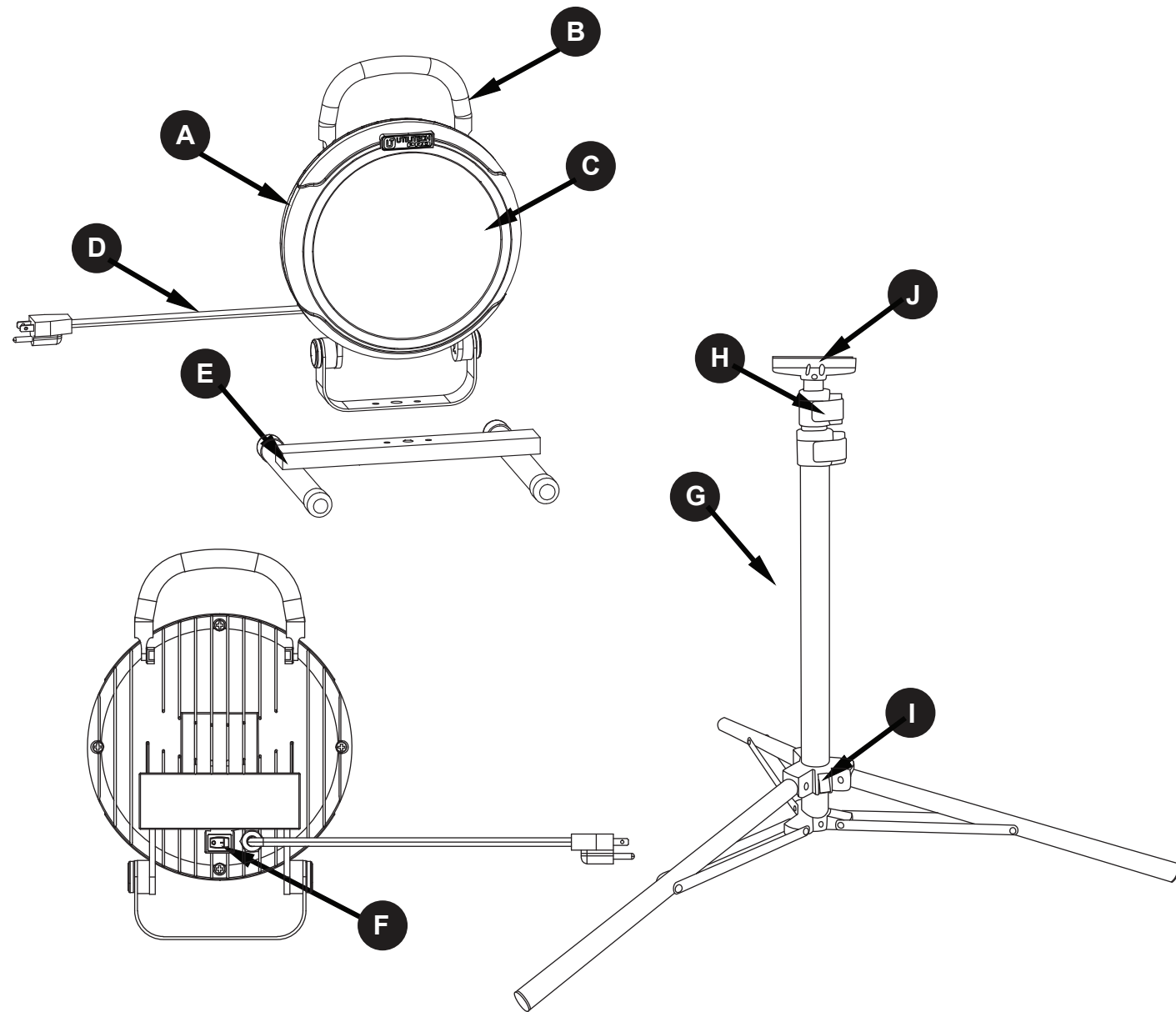


Des questions, des problèmes, des pièces manquantes? Avant de retourner l'article au détaillant, appelez notre service à la clientèle au 1 866 994-4148, entre 8 h et 18 h (HNE), du lundi au jeudi, ou entre 8 h et 17 h (HNE) le vendredi.



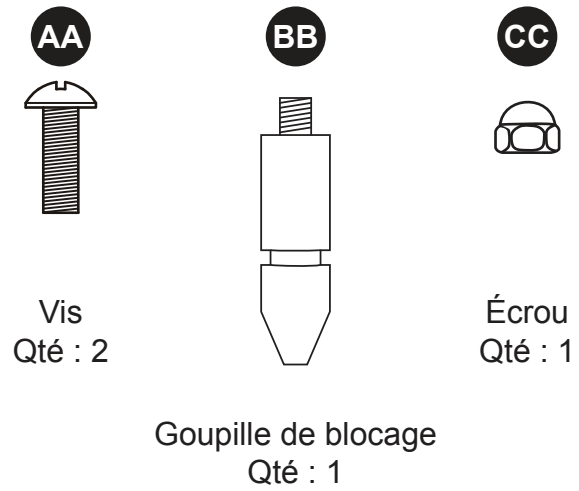
Lowes.com 

CONTENU DE L'EMBALLAGE



PIÈCE	DESCRIPTION	QUANTITÉ
A	Luminaire	1
B	Poignée	1
C	Ensemble de lentille	1
D	Cordon d'alimentation	1
E	Support de luminaire	1
F	Interrupteur	1
G	Trépied	1
H	Levier de blocage de la hauteur	1
I	Dispositif de blocage des pieds	1
J	Boutons de déverrouillage de la tête de la lampe	1

QUINCAILLERIE INCLUSE (Grandeur réelle)



! CONSIGNES DE SÉCURITÉ

ATTENTION

- Cet appareil est conforme à l'alinéa 15 du règlement de la FCC. Son utilisation est soumise aux deux conditions suivantes : (1) cet appareil ne doit provoquer aucune interférence nuisible; et (2) cet appareil doit accepter toute interférence reçue, y compris les interférences pouvant entraîner un fonctionnement indésirable.

REMARQUE

- Cet appareil a été testé et déclaré conforme aux limites imposées aux appareils numériques de classe B, conformément à l'alinéa 15 du règlement de la FCC. Ces limites sont destinées à assurer une protection raisonnable contre les interférences nuisibles dans un environnement résidentiel. Cet appareil génère, utilise et peut émettre de l'énergie radiofréquence et, s'il n'est pas installé et utilisé conformément aux instructions, risque de provoquer des interférences nuisibles lors de la réception d'émissions de radio ou de télévision (il suffit, pour le vérifier, d'allumer et d'éteindre successivement l'appareil). L'utilisateur devra prendre les mesures nécessaires suivantes pour éliminer ces interférences :
 - Réorienter ou déplacer l'antenne réceptrice;
 - Accroître la distance entre l'appareil et le récepteur;
 - Brancher l'appareil sur une prise de courant appartenant à un autre circuit que celui du récepteur;
 - Obtenir de l'aide auprès du détaillant ou d'un technicien en radio ou en télévision expérimenté.
- Cet appareil numérique de classe B est conforme à la norme NMB-003 du Canada.

⚠️ CONSIGNES DE SÉCURITÉ

AVERTISSEMENT

Les modifications non autorisées expressément par la partie responsable de la conformité peuvent annuler le droit de l'utilisateur de se servir de cet appareil.

SOYEZ EXTRÊMEMENT PRUDENT LORSQUE VOUS UTILISEZ CET APPAREIL. Un usage inadéquat de cette lampe de travail peut entraîner des blessures graves ou la mort. Respectez toutes les mesures de sécurité indiquées dans ce manuel d'utilisation en plus des consignes de sécurité habituelles lorsque vous travaillez avec des appareils électriques. Ne tentez PAS de réparer cet appareil.

- Lorsque vous utilisez des lampes de travail extérieures, respectez toujours les mesures de sécurité élémentaires afin de réduire les risques de choc électrique et de blessure.
- Le non-respect des consignes de sécurité suivantes peut causer des INCENDIES, des CHOCS ÉLECTRIQUES, des BLESSURES ou une EXPOSITION EXCESSIVE AUX RAYONS ULTRAVIOLETS.
- Utilisez seulement des rallonges trifilaires conçues pour l'extérieur et homologuées UL dotées d'une fiche de mise à la terre tripolaire ainsi que de prises de mise à la terre qui acceptent la fiche de la lampe de travail.
- Utilisez seulement des rallonges conçues pour l'extérieur de type SW, SW-A, SOW, SOW-A, STW, STW-A, STOW, STOW-A, SJW, SJW-A, SJOW, SJOW-A, SJTW, SJTW-A, SJTOW ou SJTOW-A.
- Cet article contient des produits chimiques, notamment du plomb, reconnus par L'État de la Californie comme étant la cause d'anomalies congénitales et d'autres problèmes liés aux fonctions reproductrices. Lavez-vous les mains après avoir installé, manipulé ou touché ce luminaire.
- Pour éviter les chocs électriques, n'utilisez pas l'appareil près de l'eau ou dans des endroits où l'eau peut s'accumuler. Gardez la lampe de travail à une distance d'au moins 4,87 m des piscines et des spas. Gardez les fiches sèches. Lorsque vous utilisez cette lampe de travail dans des endroits mouillés ou humides, branchez-la sur une prise protégée par un disjoncteur différentiel. Des prises munies d'un disjoncteur différentiel intégré sont offertes pour vous permettre de respecter cette mesure de sécurité.
- Débranchez toujours la lampe de travail pour permettre à la tête de la lampe de refroidir.
- La tête de la lampe de travail devient CHAUDE rapidement. Pour allumer ou éteindre la lumière, touchez seulement le cordon d'alimentation ou bien la poignée matelassée.
- Pour éviter de vous brûler, ne touchez pas la lentille en verre ni aucune des pièces métalliques de la tête de la lampe lorsque cette dernière est allumée.
- Évitez de regarder directement la lampe allumée pour éviter les blessures aux yeux.
- Gardez la lampe de travail loin des matériaux inflammables.
- Débranchez la lampe et laissez-la refroidir complètement.
- N'utilisez pas la lampe de travail si le couvercle de la lentille n'est pas en place, ou s'il est endommagé. Communiquez avec le service à la clientèle pour obtenir des pièces de rechange. Avant d'utiliser cet article pour la première fois, lisez et suivez toutes les consignes de sécurité et le mode d'emploi.

PRÉPARATION

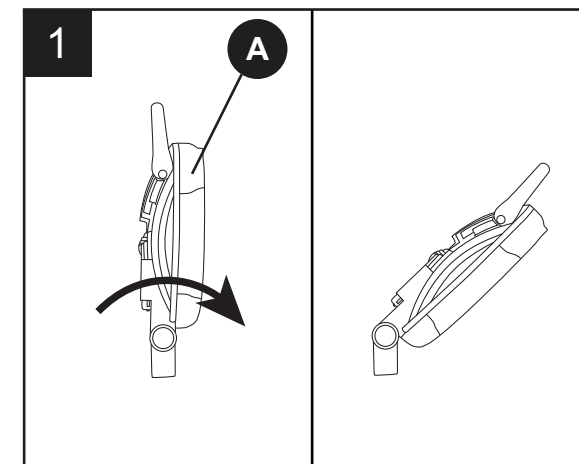
Avant de commencer l'assemblage de l'article, assurez-vous d'avoir toutes les pièces. Comparez le contenu de l'emballage avec la liste des pièces et celle de la quincaillerie incluse. S'il y a des pièces manquantes ou endommagées, ne tentez pas d'assembler l'article.

Temps d'assemblage approximatif : 5 minutes.

Outils nécessaires pour l'assemblage (non inclus) : tournevis cruciforme, pinces.

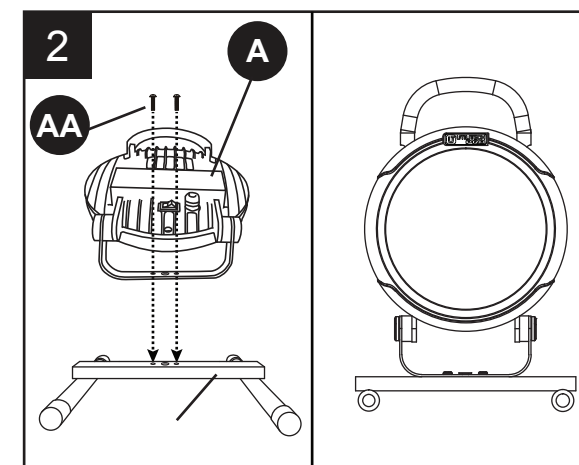
INSTRUCTIONS POUR L'INSTALLATION

1. Faites pivoter le luminaire (A) jusqu'à ce que l'ensemble de lentille (C) soit incliné à 45 degrés.



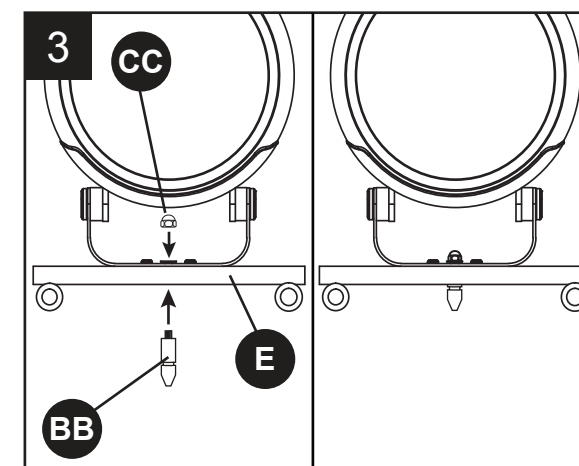
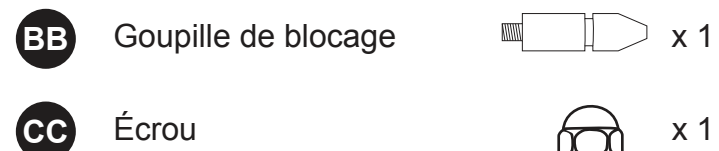
2. Fixez le luminaire (A) au support de luminaire (E) à l'aide de deux vis (AA).

Quincaillerie utilisée



3. Insérez la goupille de blocage (BB) à travers l'ouverture centrale du support de luminaire (E), et avec des pinces, fixez la goupille de blocage (BB) à l'aide d'un écrou (CC).

Quincaillerie utilisée

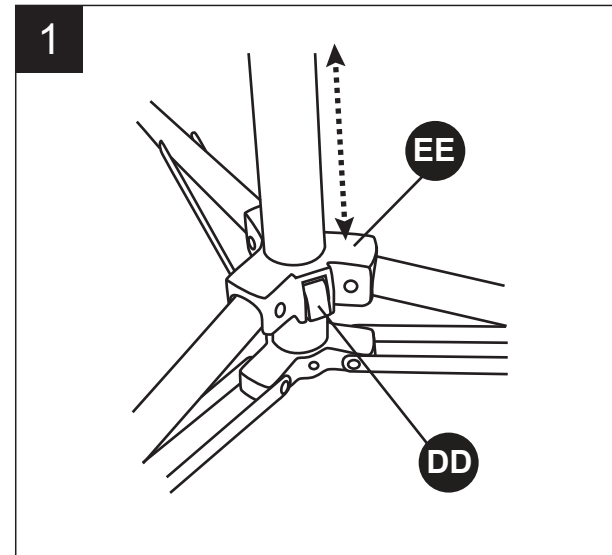


MODE D'EMPLOI

Extension des pieds

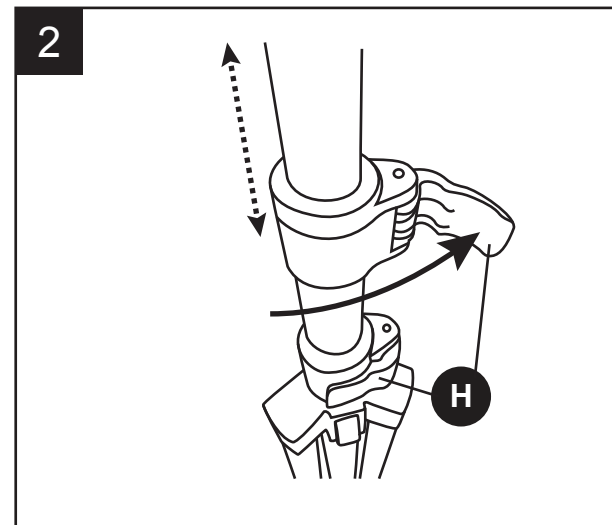
Pour étendre les pieds, appuyez sur le bouton de verrouillage et de déverrouillage des pieds (DD) et faites glisser la bague d'assemblage (EE) vers le bas jusqu'à ce que les pieds s'enclenchent.

Pour replier les pieds afin de ranger la lampe de travail, appuyez sur le bouton de verrouillage et de déverrouillage des pieds (DD) et faites glisser la bague d'assemblage (EE) vers le haut.



Réglage de la hauteur du trépied

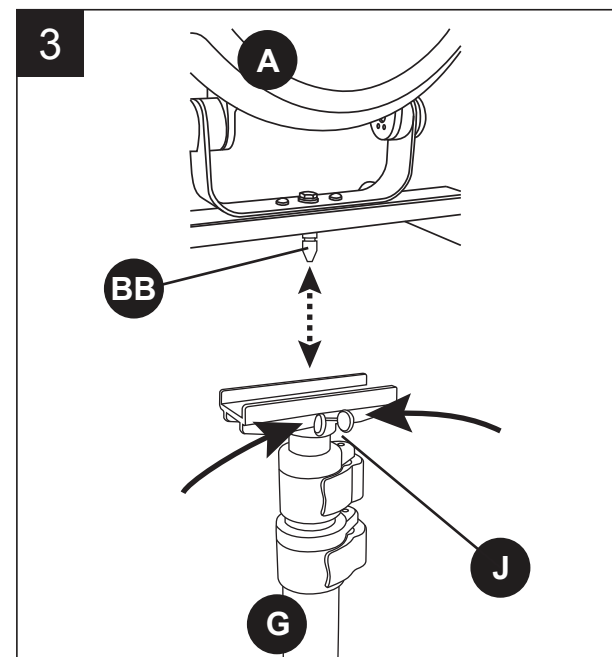
Vous pouvez régler la hauteur du trépied en déverrouillant les leviers de blocage de la hauteur (H) et en allongeant le trépied jusqu'à la hauteur désirée. Verrouillez ensuite les leviers de blocage de la hauteur.



Fixer la tête de la lampe au trépied et la détacher

a) Pour fixer le luminaire (A), alignez la goupille de blocage (BB) au trou de montage du trépied (G), et appuyez fermement jusqu'à ce que le luminaire (A) soit bien enclenché.

b) Pour détacher le luminaire (A), pincez ensemble les boutons de déverrouillage de la tête de la lampe (J) tout en tirant le luminaire (A) vers le haut pour le détacher du trépied (G).



MODE D'EMPLOI

Interrupteur marche/arrêt

Chaque lampe est dotée d'un interrupteur marche/arrêt. Poussez l'interrupteur vers le symbole « | » pour allumer la lampe. Poussez l'interrupteur vers le symbole « O » pour éteindre la lampe. Éteignez toujours la lampe de travail avant de la débrancher.

Réglage de la direction de l'éclairage

1. Vous pouvez régler la tête de la lampe verticalement, à l'angle que vous désirez. Le support pivotant se verrouillera automatiquement aux angles prédéterminés.
2. Lorsque la tête de la lampe est fixée au trépied, vous pouvez la faire pivoter horizontalement en déverrouillant l'un des leviers de blocage de la hauteur tout en tournant la tête de la lampe jusqu'à la direction désirée. Verrouillez ensuite le levier de blocage de la hauteur.

AVERTISSEMENT : RISQUE DE BLESSURE. Pour éviter de vous brûler, tenez toujours la lampe de travail par sa poignée lorsque vous effectuez vos réglages.

AVERTISSEMENT : RISQUE D'INCENDIE. Ne placez PAS la lampe de travail à proximité de matériaux inflammables ou combustibles.

Rallonges

- Il est recommandée d'utiliser une rallonge de 124,46 cm maximum pour cette lampe de travail. L'utilisation d'une rallonge de plus de 124,46 cm peut causer une baisse de tension qui diminuera l'éclairage.
- Les rallonges utilisées avec cette lampe de travail doivent être de calibre American Wire Gauge (calibre américain des fils) ou elles doivent être de calibre approprié pour un usage sécuritaire et efficace. Plus le numéro de calibre du fil est bas, plus la capacité de la rallonge est grande (un fil de calibre 14 a une plus grande capacité qu'une rallonge de calibre 16).
- Pour cette lampe de travail, utilisez au minimum une rallonge de calibre 14 (AWG) à 3 conducteurs ou une rallonge avec une plus grande capacité, telle qu'une rallonge de calibre 12 ou 10.
- Assurez-vous toujours que les broches de la fiche de la rallonge sont de la même forme et de la même taille que celles de la fiche de la lampe de travail.
- Assurez-vous que votre rallonge est bien branchée et en bon état.

Rangement

1. Attendez toujours que la lampe de travail se soit complètement refroidie avant de la ranger.
2. Rangez l'appareil dans un endroit sécuritaire et hors de la portée des enfants.

ENTRETIEN

Votre lampe de travail à DEL nécessite très peu d'entretien. Nettoyez les lentilles, la tête de la lampe et le support de la lampe régulièrement avec un nettoyant non abrasif. Faites de même pour le pied.

Avertissement : Assurez-vous toujours que la lampe est débranchée et complètement refroidie avant de la nettoyer.

DÉPANNAGE

PROBLÈME	CAUSSE POSSIBLE	MESURE CORRECTIVE
La lampe de travail s'allume, mais l'éclairage est faible.	La tension ou l'alimentation électrique est inadéquate. L'utilisation d'une rallonge de plus de 124,46 cm peut causer une baisse de tension qui diminuera l'éclairage. Utilisez une rallonge de calibre 14 (AWG) d'une longueur de moins de 124,46 cm.	La lampe de travail ne fonctionne que sur une alimentation électrique résidentielle standard de 120 V c.a. et 60 Hz. Demandez à un électricien qualifié de vérifier l'alimentation électrique.

GARANTIE TROIS ANS

Le fabricant garantit ce luminaire contre les défauts de matériaux ou de fabrication pour une période de trois (3) ans à compter de la date d'achat originale. Nous réparerons l'article ou nous le remplacerons (à notre discrétion) par le même article, de la même couleur et du même style sans frais, ampoules exclues. Si l'article original n'est plus offert, il sera remplacé par un article d'une couleur et d'un style similaires. Les produits défectueux doivent être correctement emballés et retournés au fabricant avec une lettre d'explication et le reçu original sur lequel figure la date d'achat. Composez le 1 866 994-4148 pour obtenir un numéro d'autorisation de retour et l'adresse pour livrer les produits défectueux. Remarque : Aucun envoi C.R. ne sera accepté. La responsabilité du fabricant se limite au remplacement des produits d'éclairage défectueux. Le fabricant n'est pas responsable des pertes, des dommages ou des blessures occasionnés par le produit. Cette limite de responsabilité du fabricant inclut (I) les blessures ainsi que les pertes et les dommages matériels ou autres; (II) les dommages accessoires ou consécutifs; (III) les blessures, les pertes et les dommages reposant sur une théorie de garantie, de contrat, de négligence, de responsabilité stricte, de délit ou autre; (IV) les blessures, les pertes et les dommages directement ou indirectement liés à la vente, à l'utilisation ou à la réparation du produit. Cette garantie vous confère des droits précis. Il est possible que vous disposiez également d'autres droits, qui varient d'un État ou d'une province à l'autre.

Imprimé en Chine

Utilitech® est une marque de commerce déposée de LF, LLC.
Tous droits réservés.

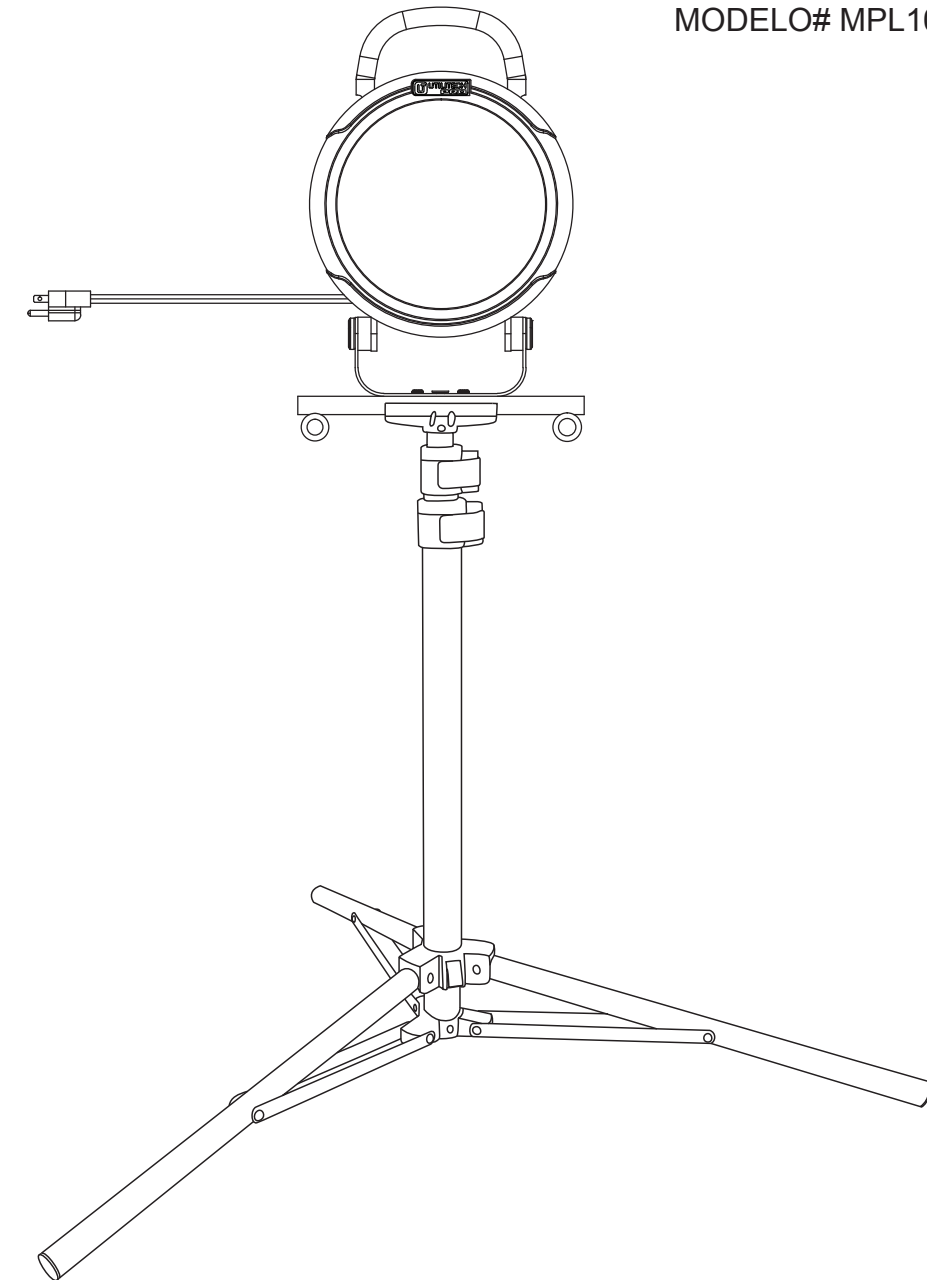
Lowes.com 



ARTÍCULO #0433457

LUZ DE TRABAJO DE PIE DE 3000 LÚMENES

MODELO# MPL1009-LED40K840



ADJUNTE SU RECIBO AQUÍ

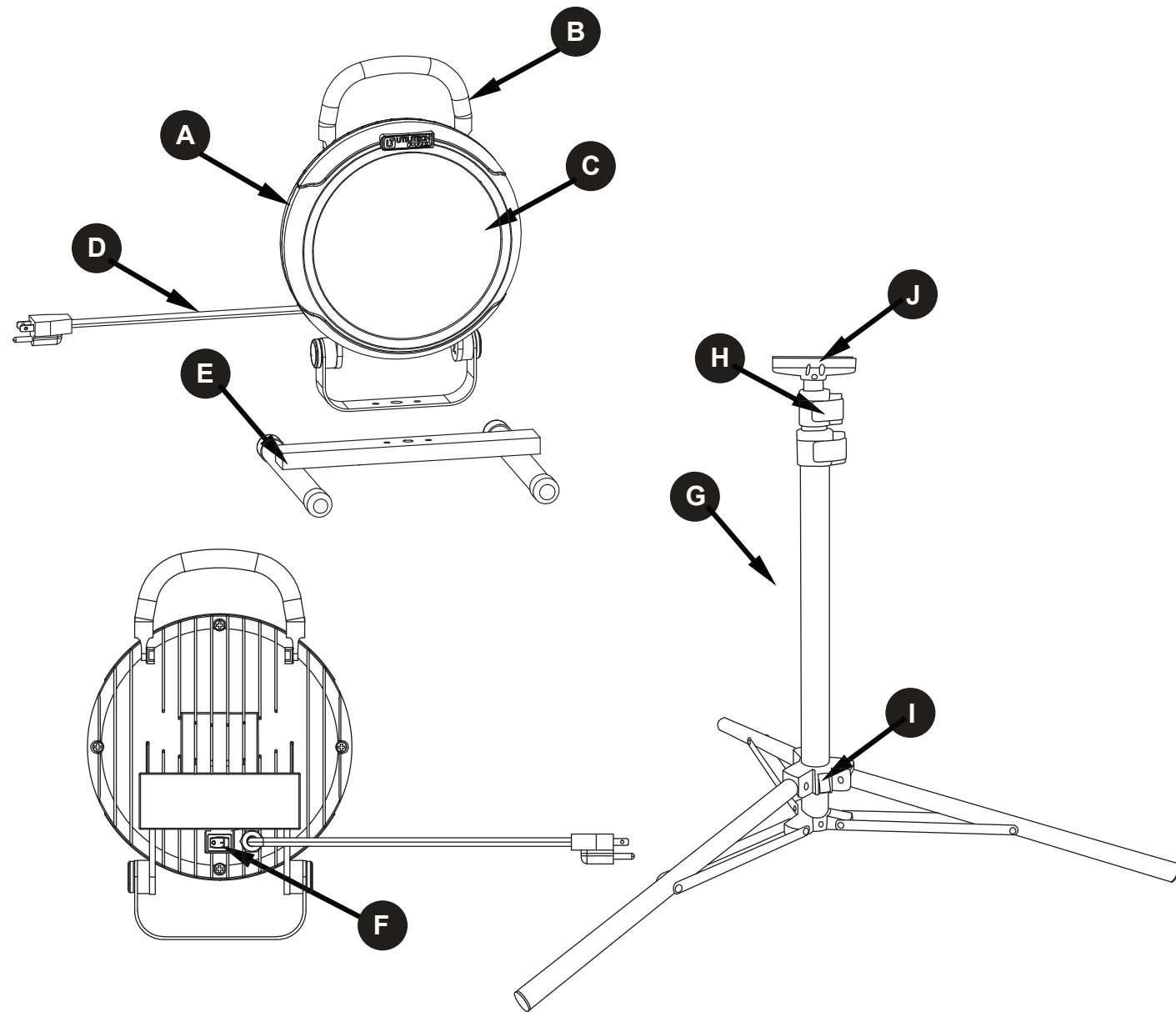
Número de serie _____ Fecha de compra _____



¿Preguntas, problemas, piezas faltantes? Antes de volver a la tienda, llame a nuestro Departamento de Servicio al Cliente al 1-866-994-4148 de lunes a jueves de 8 a.m. a 6 p.m. y los viernes de 8 a.m. a 5 p.m., hora estándar del Este.

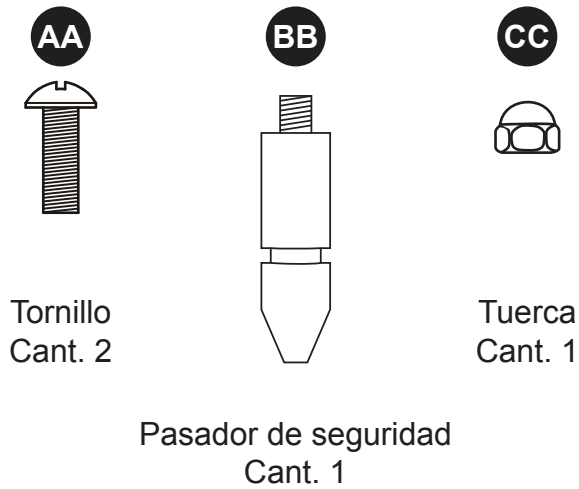
Lowes.com 

CONTENIDO DEL PAQUETE



PIEZA	DESCRIPCIÓN	CANTIDAD
A	Lámpara	1
B	Mango	1
C	Ensamble de la mica	1
D	Cable de alimentación	1
E	Soporte de la lámpara	1
F	Interruptor	1
G	Trípode	1
H	Seguro de extensión de altura	1
I	Seguro de pie de trípode	1
J	Perillas de liberación del cabezal de luz	1

ADITAMENTOS (se muestran en tamaño real)



! INFORMACIÓN DE SEGURIDAD

PRECAUCIÓN

- Este dispositivo cumple con la sección 15 de las reglas de la FCC. El funcionamiento está sujeto a las siguientes dos condiciones: (1) Este dispositivo no debe causar interferencia perjudicial y (2) debe aceptar cualquier interferencia recibida, incluida la interferencia que pudiese causar un funcionamiento no deseado.

NOTA

- Este equipo ha sido probado y se ha verificado que cumple los límites para un dispositivo digital clase B, conforme a la sección 15 de las reglas de la FCC. Estos límites se diseñaron para proporcionar una protección razonable contra la interferencia perjudicial en una instalación residencial. Este equipo genera, utiliza y puede irradiar energía de radiofrecuencia y, si no se instala y usa de acuerdo con las instrucciones, puede causar interferencia perjudicial a la recepción de radio o televisión, lo que se puede determinar encendiendo y apagando el equipo. Se insta al usuario a tratar de corregir la interferencia con una o más de las siguientes medidas:
 - Reorientar o reubicar la antena de recepción.
 - Aumentar la separación entre el equipo y el receptor.
 - Conectar el equipo a un tomacorriente de un circuito distinto del que usa el receptor.
 - Solicitar ayuda al concesionario o a un técnico con experiencia en radio/TV.
- Este instrumento digital clase B cumple con la norma ICES-003 de Canadá.

! INFORMACIÓN DE SEGURIDAD

ADVERTENCIA

Cualquier cambio o modificación a esta unidad que no esté expresamente aprobada por la parte responsable del cumplimiento podría anular la autorización del usuario para utilizar el equipo.

SEA EXTREMADAMENTE CUIDADOSO AL USAR ESTE DISPOSITIVO. El uso inapropiado de esta luz de trabajo puede provocar lesiones graves o la muerte. Cumpla con todas las medidas de seguridad indicadas en este manual, además de las precauciones normales de seguridad para trabajar con dispositivos eléctricos. NO intente reparar este dispositivo.

- Cuando utilice las luces de trabajo portátiles en exteriores, tome siempre precauciones de seguridad básicas para reducir el riesgo de descargas eléctricas y lesiones personales.
- El incumplimiento de las siguientes instrucciones de seguridad podría provocar incendios, descargas eléctricas, lesiones o exposición a radiación ultravioleta excesiva.
- Use solo extensiones eléctricas para exteriores de tres conductores homologados por UL, que tengan enchufes con puesta a tierra de tres clavijas y receptáculos de puesta a tierra que acepten el enchufe de la luz de trabajo.
- Use solo con una extensión eléctrica para uso en exteriores, tal como con el tipo de cable SW, SW-A, SOW, SOW-A, STW, STW-A, STOW, STOW-A, SJW, SJW-A, SJOW, SJOW-A, SJTW, SJTW-A, SJTOW o SJTOW-A.
- Este producto contiene sustancias químicas, incluido el plomo, reconocidas por el estado de California como causantes de defectos congénitos y otros daños en el aparato reproductivo. Lávese las manos después de instalar, manipular o tocar esta lámpara.
- Para evitar un descarga eléctrica, no utilice cerca del agua o en lugares donde se pueda acumular agua. Mantenga la luz de trabajo al menos a 4,88 m de piscinas o spas. Mantenga secos los enchufes. Utilice solo tomacorrientes protegidos por un interruptor de circuito de falla de puesta a tierra (GFCI, por sus siglas en inglés) al utilizar la luz de trabajo en lugares mojados o húmedos. Existen tomacorrientes que cuentan con protección GFCI integrada que deben usarse para esta medida de seguridad.
- Siempre desenchufe la luz de trabajo y permita que el cabezal de la lámpara se enfríe.
- El cabezal de la luz de trabajo se CALIENTA muy rápidamente. Solo toque el tomacorriente o el mango acolchado al ENCENDER o APAGAR el cabezal de la lámpara.
- Para evitar quemaduras, no toque la mica de vidrio, ninguna pieza metálica del cabezal de la lámpara mientras esté encendida.
- No mire directamente hacia las lámparas encendidas para evitar lesiones a los ojos.
- Siempre mantenga la luz de trabajo alejada de materiales inflamables.
- Desenchufe y deje enfriar la lámpara completamente.
- No utilice la luz de trabajo si falta la cubierta de la mica o si está dañada. Para obtener piezas de repuesto, póngase en contacto con el Servicio al Cliente. Lea y siga todas las reglas de seguridad y las instrucciones de funcionamiento antes de usar este producto por primera vez.

PREPARACIÓN

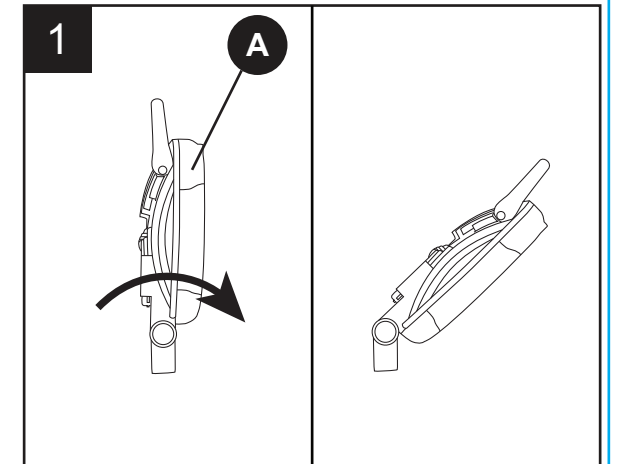
Antes de comenzar a instalar el producto, asegúrese de tener todas las piezas. Compare las piezas con la lista del contenido del paquete y la lista de aditamentos. No intente ensamblar, instalar ni usar el producto si falta alguna pieza o si estas están dañadas.

Tiempo estimado de ensamblaje: 5 minutos

Herramientas necesarias: destornillador phillips, pinzas.


INSTRUCCIONES DE INSTALACIÓN

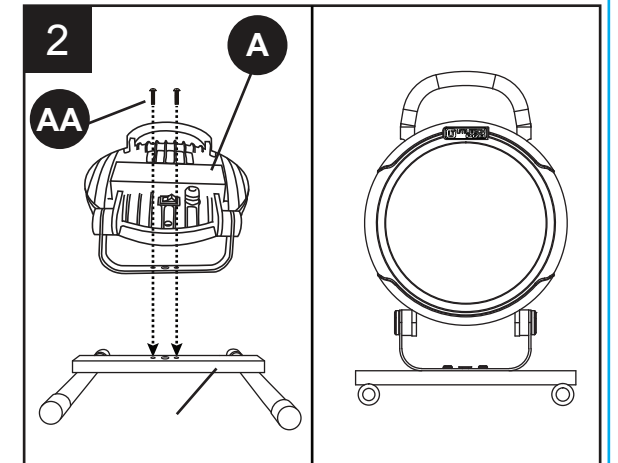
1. Gire la lámpara (A) hasta que el ensamble de la mica (C) tenga un ángulo de 45 grados.



2. Asegure la lámpara (A) al soporte de la lámpara (E) con dos tornillos (AA).

Aditamentos utilizados


AA Tornillo  x 2

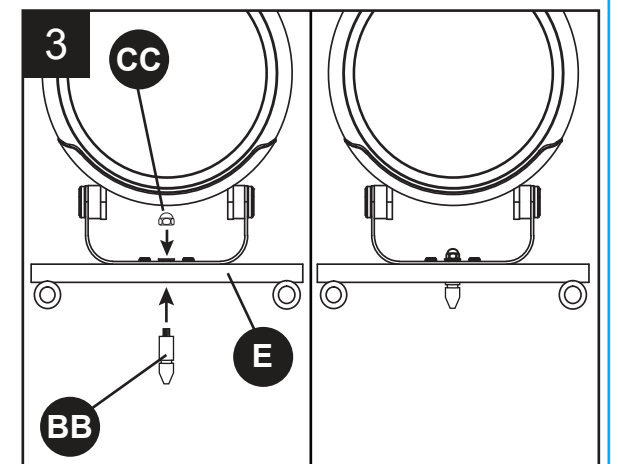


3. Inserte el pasador de seguridad (BB) por el centro del soporte de la lámpara (E) y asegure el pasador de seguridad (BB) con la tuerca (CC) y las pinzas (no se incluyen).

Aditamentos utilizados

BB Pasador de seguridad  x 1

CC Tuerca  x 1

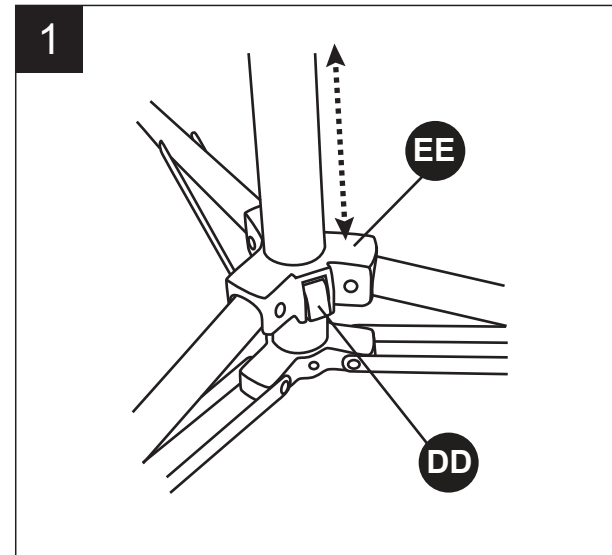


INSTRUCCIONES DE FUNCIONAMIENTO

Extensión de pie de trípode

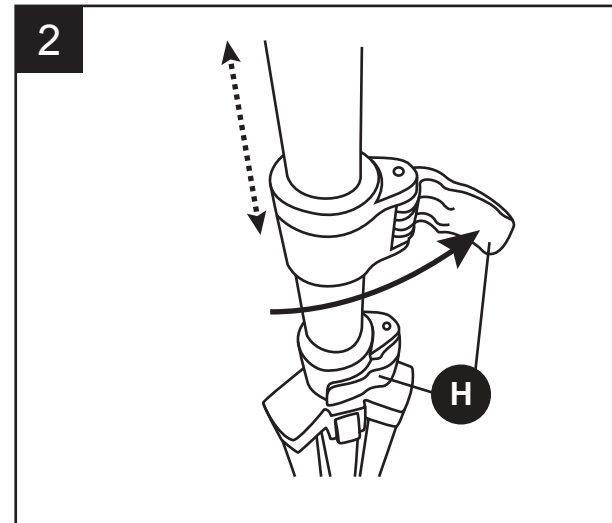
Para extender las patas del trípode, presione el botón de liberación de seguro de las pata del trípode (DD) y jale el ensamble del anillo (EE) hacia abajo hasta que las patas se fijen en su lugar en la parte inferior del soporte del trípode.

Para regresar las patas a la posición plegada para almacenaje, presione el botón de liberación de seguro de las patas del trípode (DD) y vuelva a jalar el ensamble del anillo (EE) hacia arriba.



Ajuste de altura del trípode

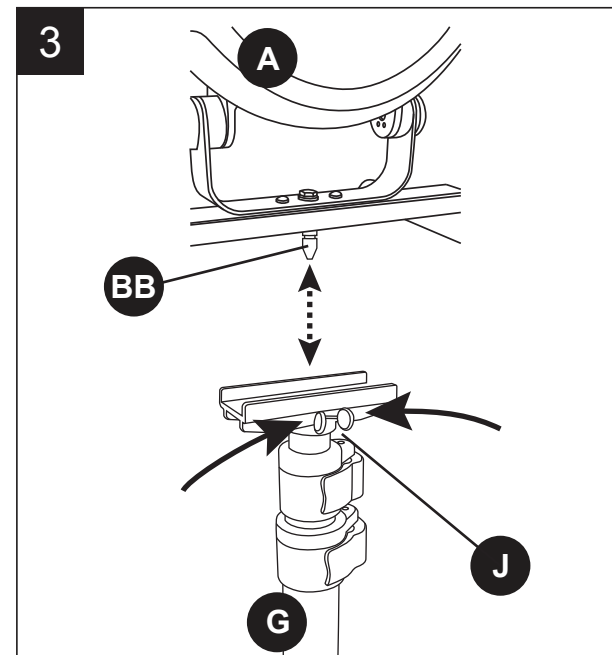
Se puede ajustar la altura del trípode al liberar los seguros de extensión de altura (H) y extender el trípode a la altura deseada, luego debe trabar los seguros de extensión de altura.



Sujeción y liberación del cabezal de la luz en el trípode

a) Para fijar la lámpara (A), alinee el pasador de seguridad (BB) sobre el orificio de montaje del trípode (G), presione hacia abajo firmemente hasta que la lámpara (A) haga clic y calce en su lugar.

b) Para liberar la lámpara (A), apriete las perillas de liberación del cabezal de luz (J) juntas mientras jala la lámpara (A) hacia arriba y hacia afuera del trípode (G).



INSTRUCCIONES DE FUNCIONAMIENTO

Interruptor de ENCENDIDO/APAGADO

Cada lámpara tiene un interruptor de encendido/apagado. Presione el interruptor hacia el símbolo “|” para encender la lámpara. Presione el interruptor hacia el símbolo “O” para apagar la lámpara. Siempre apague la luz de trabajo antes de desconectarla.

Ajuste de la dirección de la luz

1. El ángulo vertical del cabezal de la lámpara se puede regular libremente al ángulo deseado. La unidad giratoria se bloqueará automáticamente en los ángulos predeterminados.
2. Con el cabezal de la lámpara instalado en el trípode, se puede girar horizontalmente el cabezal de la lámpara al liberar uno de los seguros de extensión de altura mientras se gira el cabezal de la lámpara a la ubicación deseada y luego trabando el seguro de extensión de altura.

ADVERTENCIA: RIESGO DE LESIONES PERSONALES. Para evitar las quemaduras, siempre sostenga la luz de trabajo por su mango al realizar ajustes.

ADVERTENCIA: RIESGO DE INCENDIO. NO posicione la luz de trabajo cerca de superficies inflamables o combustibles.

Extensiones eléctricas

-La longitud máxima de la extensión eléctrica recomendada para esta luz de trabajo es 1,24 m. El uso de una extensión eléctrica de más de 1,24 m puede causar una caída de voltaje que puede reducir la intensidad de la luz.

-Las extensiones eléctricas utilizadas con esta luz de trabajo deben tener un calibre del alambre estadounidense (AWG, por sus siglas en inglés) o un tamaño del cable adecuados para un uso eficiente y seguro. Mientras menor sea el de calibre del conductor, mayor será su capacidad (por ejemplo, un conductor de calibre 14 tiene más capacidad que uno de calibre 16).

-Utilice una extensión eléctrica o un cable de 3 conductores con un calibre mínimo de 14 (AWG) o de mayor capacidad, como de calibre 12 o 10 para esta luz de trabajo.

-Siempre asegúrese de que las clavijas del enchufe de la extensión eléctrica sean del mismo número, tamaño y forma que los del enchufe de la luz de trabajo.

-Siempre asegúrese de que la extensión eléctrica esté en buenas condiciones eléctricas.

Almacenaje

1. Siempre deje que la luz de trabajo se enfríe por completo antes de almacenarla.
2. Almacene en un lugar seguro y fuera del alcance de los niños.

CUIDADO Y MANTENIMIENTO

Su luz de trabajo LED portátil requiere muy poco cuidado y mantenimiento. Simplemente limpie la lente, la cabezal y el soporte.

Advertencia: Siempre asegúrese de que la luz de trabajo esté desenchufada y completamente fría antes de intentar limpiarla.

SOLUCIÓN DE PROBLEMAS

PROBLEMA	CAUSA POSIBLE	ACCIÓN CORRECTIVA
La luz de trabajo enciende pero la intensidad de la luz es baja.	El voltaje o el suministro de electricidad son inadecuados. El uso de una extensión eléctrica de más de 124,46 cm puede reducir el voltaje suministrado a la luz y disminuir la intensidad. Utilice una extensión eléctrica de calibre 14 (AWG) con una longitud menor a 124,46 cm.	La luz de trabajo solo funcionará con una alimentación doméstica estándar de 120V CA/60 Hz. Pídale a un electricista calificado que revise el suministro de electricidad.

TRES AÑOS DE GARANTÍA

El fabricante garantiza que este producto de iluminación no presentará defectos de fabricación ni en los materiales durante un período de tres (3) años desde la fecha de compra original. Repararemos o reemplazaremos sin costo alguno (según nuestro criterio) la unidad en el color y el estilo original, si están disponibles, o en un estilo y color similares, si el original ha sido discontinuado; sin incluir las bombillas. Las unidades defectuosas se deben empaquetar correctamente y devolver al fabricante con una carta explicativa y el recibo de compra original con la fecha de compra. Llame al 1-866-994-4148 para obtener un número de autorización de devolución y una dirección donde enviar el producto defectuoso. Nota: No se aceptarán envíos contra reembolso (C.O.D., por sus siglas en inglés). La responsabilidad del fabricante se limita, en todos los casos, al reemplazo de la lámpara defectuosa. El fabricante no será responsable de ninguna otra pérdida, daño o lesiones causadas por el producto. Esta limitación de la responsabilidad del fabricante incluye toda pérdida, daño o lesión (I) que involucre a una persona o propiedad u otros casos; (II) que sea de naturaleza accidental o resultante; (III) que se base en teorías de la garantía, contrato, negligencia, responsabilidad estricta, agravio o de otro tipo; o (IV) que se relacione de manera directa o indirecta con la venta, uso o reparación del producto. Esta garantía le otorga derechos específicos, pero podría tener también otros derechos que varían según el estado.

Impreso en China

Utilitech® es una marca registrada de LF, LLC.
Todos los derechos reservados.