



ITEM #0595682, 0595683, 0595684, 0595685

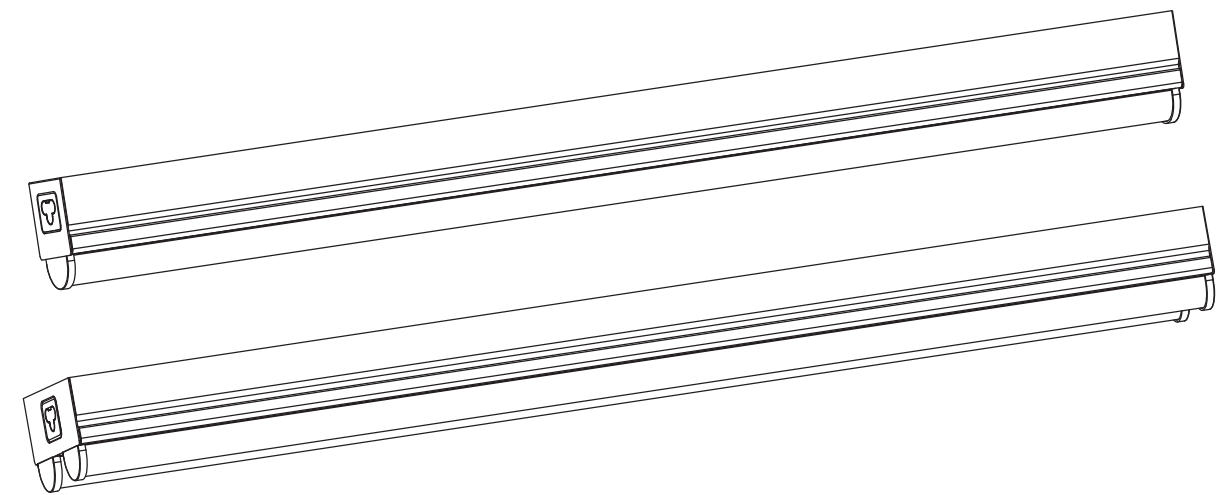
STRIP LIGHT

MODEL #MXL2005-LED1X10K840
MXL2005-LED1X20K840
MXL2005-LED2X10K840
MXL2005-LED2X20K840

Français p. 9

Español p. 17

NOTE: Start Canadian French section here,
followed by Latin American Spanish.
All covers will have page number.



ATTACH YOUR RECEIPT HERE

Serial Number _____ Purchase Date _____

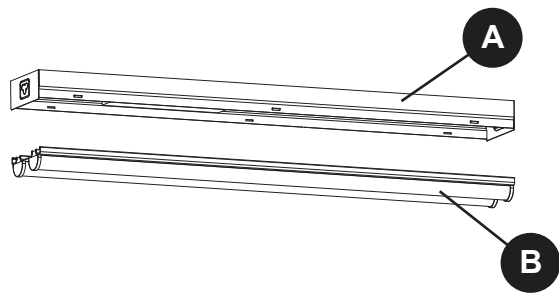


Questions, problems, missing parts? Before returning to your retailer, call our customer service department at 1-866-994-4148, 8 a.m. - 6 p.m., EST, Monday - Thursday, 8 a.m. - 5 p.m., EST, Friday.

AB15151

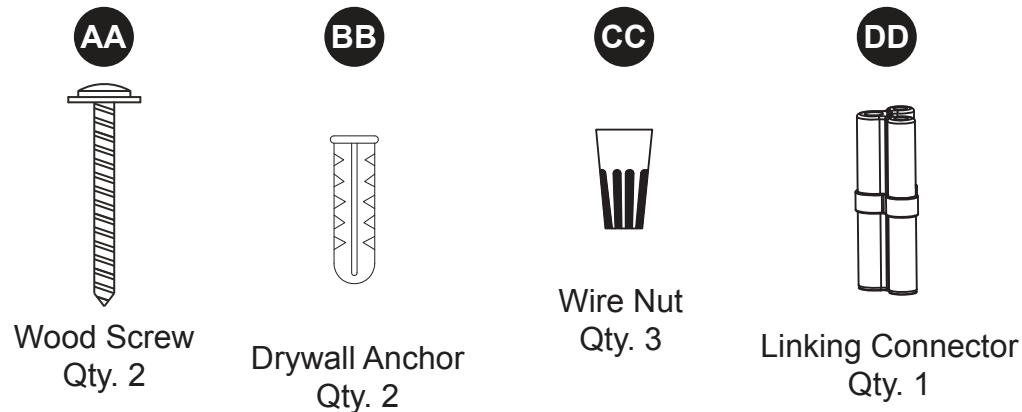


PACKAGE CONTENTS



PART	DESCRIPTION	QUANTITY
A	Fixture Plate	1
B	Fixture Lens Cover	1

HARDWARE CONTENTS (shown to size)



Wood Screw
Qty. 2

Drywall Anchor
Qty. 2

Wire Nut
Qty. 3

Linking Connector
Qty. 1

SAFETY INFORMATION

Please read and understand this entire manual before attempting to assemble, operate or install the product. Failure to do so could lead to electric shock, fire or other injuries that could be hazardous or even fatal.

- Be sure the electricity to the wires you are working on is shut off. Either remove the fuse or turn off the circuit breaker.
- Changes or modifications not expressly approved by the party responsible for compliance could void the user's authority to operate the equipment.

CAUTION:

- The fixture lens cover (B) is one piece. Do not disassemble it.
- This product CANNOT be used with a dimmer switch.

NOTICE

- This device complies with Part 15 of the FCC Rules. Operation is subject to the following two conditions: (1) This device may not cause harmful interference, and (2) this device must accept any interference received, including interference that may cause undesired operation.

SAFETY INFORMATION

NOTICE

- This equipment has been tested and found to comply with the limits for a Class B digital device, pursuant to part 15 of the FCC Rules. These limits are designed to provide reasonable protection against harmful interference in a residential installation. This equipment generates, uses and can radiate radio frequency energy and, if not installed and used in accordance with the instructions, may cause harmful interference to radio or television reception, which can be determined by turning the equipment off and on. The user is encouraged to try to correct the interference by one or more of the following measures:
 - Reorient or relocate the receiving antenna.
 - Increase the separation between the equipment and the receiver.
 - Connect the equipment into an outlet on a circuit different from that to which the receiver is connected.
 - Consult the dealer or an experienced radio/TV technician for help.
- This Class B digital apparatus complies with Canadian ICES-003.

PREPARATION

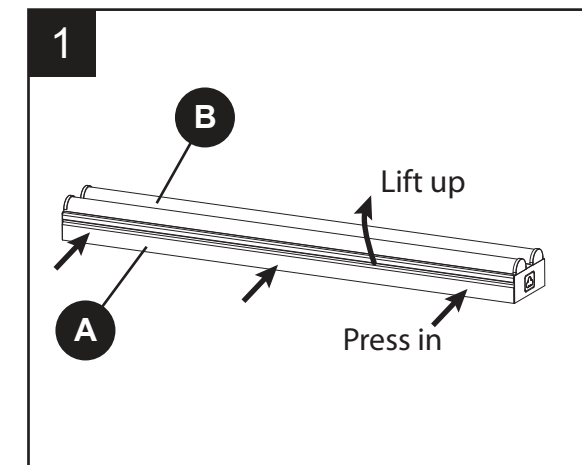
Before beginning assembly of product, make sure all parts are present. Compare parts with package contents list and hardware contents list. If any part is missing or damaged, do not attempt to assemble the product.

Estimated Assembly Time: 30 minutes

Tools Required for Assembly (not included): Phillips screwdriver, flathead screwdriver, safety glasses, electrical tape, pliers, wire cutters, wire strippers, and stepladder.

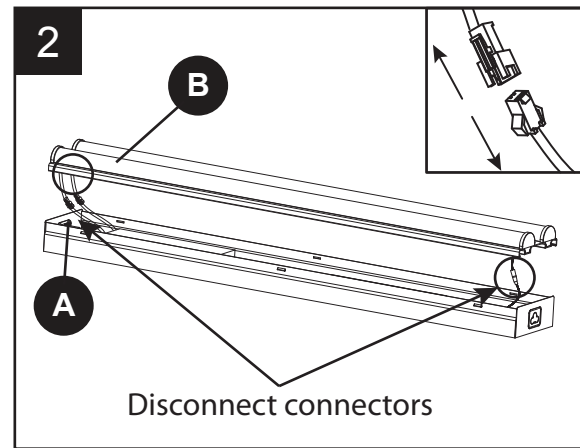
INSTALLATION INSTRUCTIONS

1. Press the bottom frame of the fixture plate (A) inward, in the direction of the arrows, and lift the fixture lens cover (B) with the other hand in the direction indicated.

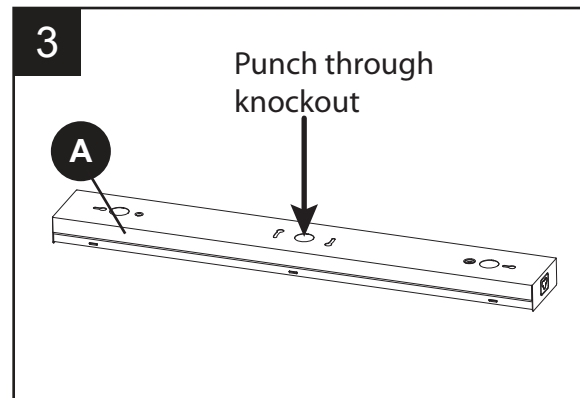


INSTALLATION INSTRUCTIONS

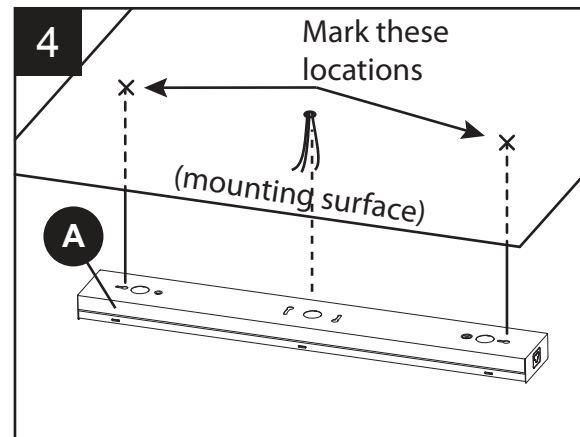
2. Lift the fixture lens cover (B) off the fixture plate (A) and unplug the connectors to release the fixture lens cover (B). Set the fixture lens cover (B) aside.



3. Place the fixture plate (A) on a sturdy surface with the back side facing up and use a screwdriver to punch out one of the knockout holes.



4. Align knockout hole with the supply wire location on the mounting surface and hold the fixture up in its intended location with one hand while marking the location of the two keyhole slots at each end of the fixture plate.



INSTALLATION INSTRUCTIONS

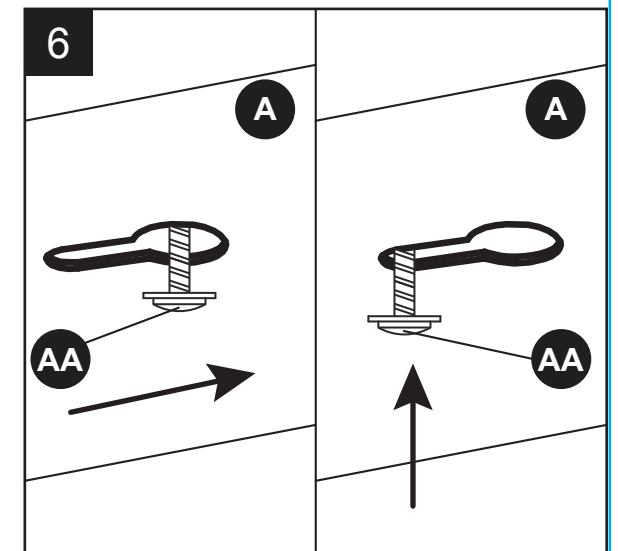
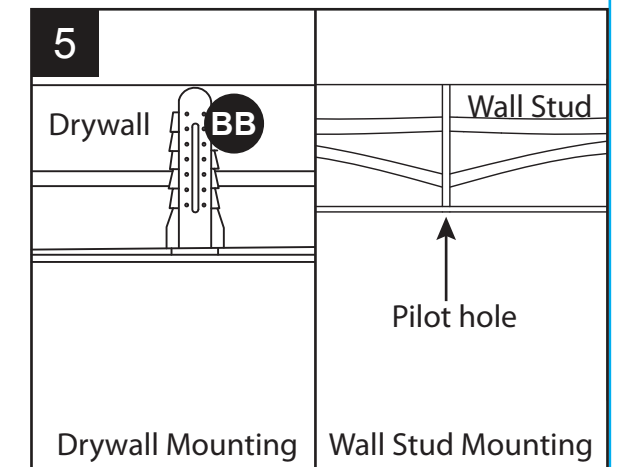
5. **DRYWALL MOUNTING:** If the mounting holes go through drywall without a stud, drill two small pilot holes using a 1/8-in. drill bit (not included), and install drywall anchors (BB) into the holes with a hammer (not included). Install the two wood screws (AA) into the mounting surface but leave about a 3/8-in. gap between the screw head and mounting surface.

WALL STUD MOUNTING: If the mounting holes go through wall studs, drill two small pilot holes using a 5/32-in. drill bit (not included) for the wood screws (AA). Install the two wood screws (AA) into the mounting surface but leave about a 3/8-in. gap between the screw head and mounting surface.

Hardware Used

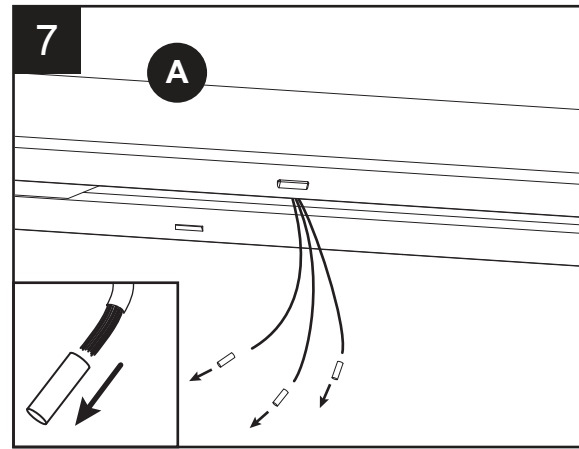
BB	Drywall Anchor		x 2
AA	Wood Screw		x 2

6. Feed the supply wires from the mounting surface through the knockout hole on the fixture plate. Guide the heads of the two wood screws into the keyhole slots and slide the fixture plate (A) in the direction such that the wood screw heads rest over the narrow part of the keyhole slot. Ensure that the fixture is supported and tighten the two wood screws until the fixture is secured to the mounting surface.



INSTALLATION INSTRUCTIONS

7. Remove the heat shrink tubing wrap from the ends of the black, white, and green wires in order to expose the copper wires prior to connecting to the building supply lines.

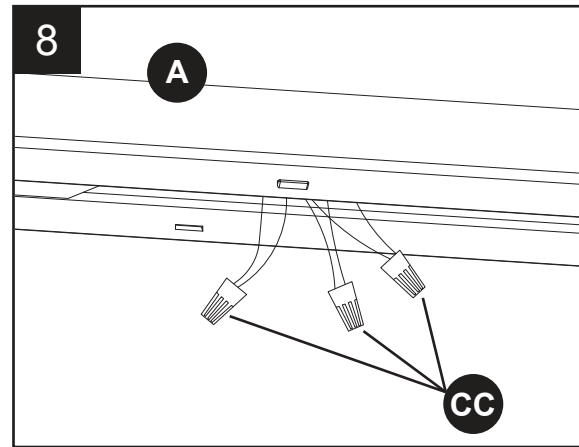


8. Connect the fixture wires to the supply wires -- black to black, white to white, and green to copper/bare. **WARNING:** If there is no ground supply wire, stop installation and consult a qualified electrician.

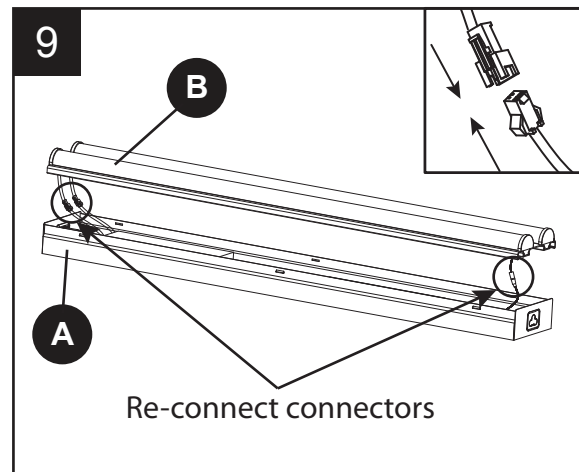
Once wire connections are made, secure each with a wire nut (CC).

Hardware Used

CC Wire Nut  x 3

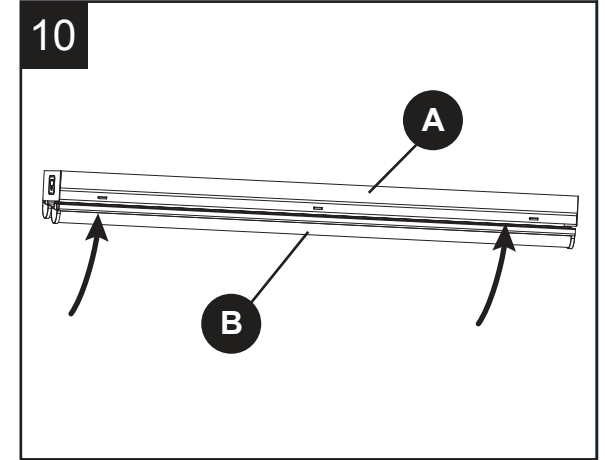


9. Re-connect the connectors between the fixture plate (A) and fixture lens cover (B).




INSTALLATION INSTRUCTIONS

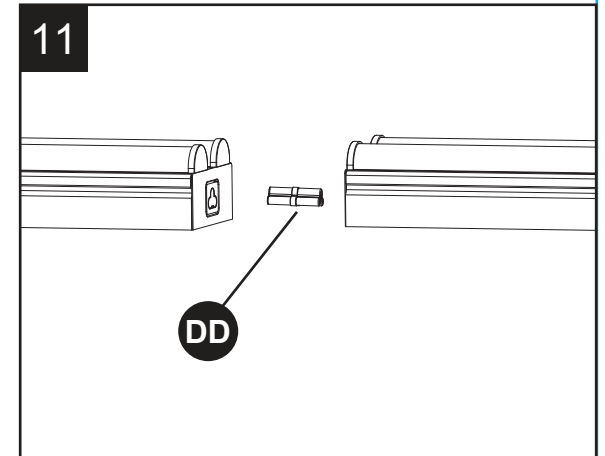
10. Snap the fixture lens cover (B) back onto the fixture plate (A) to complete the installation.



11. **OPTIONAL:** If linking two or more fixtures together, power to each subsequent fixture can be made by using the linking connector (DD) where only the first fixture needs to be electrically hardwired and all linked fixtures only need to be mechanically secured to the mounting surface. **CAUTION:** The maximum number of fixtures allowed to be linked together is indicated in the following table below.

Hardware Used

DD Linking Connector  x 1



ITEM #	MODEL #	MAXIMUM NUMBER OF LINKED FIXTURES
Item # 595682	MXL2005-LED1X10K840	Connect up to 30 fixtures.
Item # 595683	MXL2005-LED1X20K840	Connect up to 15 fixtures.
Item # 595684	MXL2005-LED2X10K840	Connect up to 15 fixtures.
Item # 595685	MXL2005-LED2X20K840	Connect up to 7 fixtures.

CARE AND MAINTENANCE

Clean with a mild, non-abrasive glass cleaner and soft cloth. Do NOT use solvents or cleaners containing abrasive agents. When cleaning the fixture, make sure the power is turned off, and any liquid spray should be applied to the cleaning cloth and not sprayed directly onto the fixture itself.

TROUBLESHOOTING

PROBLEM	POSSIBLE CAUSE	CORRECTIVE ACTION
Fixture does not light.	1. Power is off. 2. Incorrect wire connection. 3. Defective wall switch.	1. Check circuit breaker or wall switch. 2. Check wire splices. 3. Replace switch.
Circuit breaker trips when light is turned on.	Crossed wires or power wire is grounded out.	Verify wires are correctly connected.

WARRANTY

The manufacturer warrants this lighting fixture to be free from defects in materials and workmanship for a period of five (5) years from the date of original purchase by the consumer. We will repair or replace (at our option) the unit in the original color, and style if available, or in a similar color and style if the original item has been discontinued, without charge, exclusive of bulbs. Defective units must be properly packed and returned to the manufacturer with a letter of explanation and your original purchase receipt showing date of purchase. Call 1-866-994-4148 to obtain a Return Authorization number and an address where to ship your defective product. Note: No C.O.D. shipments will be accepted. The liability of the manufacturer is in any case limited to replacement of the defective light fixture product. The manufacturer will not be liable for any other loss, damage, or injury which is caused by the product. This limitation upon the liability of the manufacturer includes any loss, damage, or injury which is (I) to person or property or otherwise; (II) incidental or consequential in nature; (III) based upon theories of warranty, contract, negligence, strict liability, tort, or otherwise; or (IV) directly or indirectly related to the sale, use, or repair of the product. This warranty gives you specific rights, and you may also have other rights which vary from state to state.

Printed in China

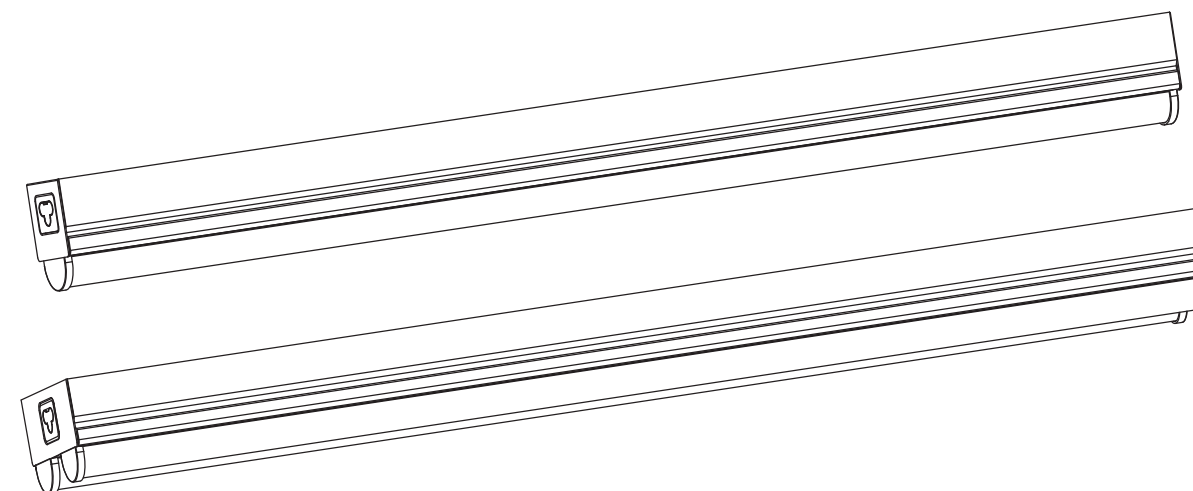
Utilitech & UT Design® is a registered trademark of LF, LLC. All Rights Reserved.



ARTICLE #0595682, 0595683, 0595684, 0595685

BANDE LUMINEUSE

MODÈLE #MXL2005-LED1X10K840
 MXL2005-LED1X20K840
 MXL2005-LED2X10K840
 MXL2005-LED2X20K840



JOIGNEZ VOTRE REÇU ICI

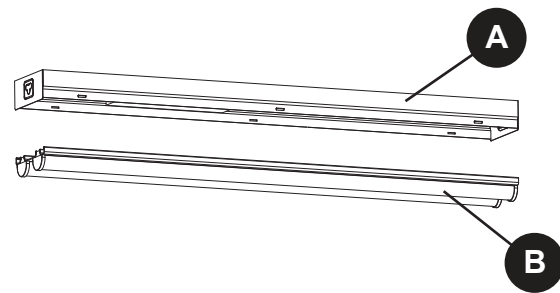
Numéro de série _____ Date d'achat _____



Des questions, des problèmes, des pièces manquantes? Avant de retourner l'article au détaillant, appelez notre service à la clientèle au 1 866 994-4148 , entre 8 h et 18 h (HNE), du lundi au jeudi, ou entre 8 h et 17 h (HNE) le vendredi.



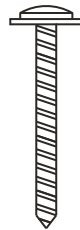
CONTENU DE L'EMBALLAGE



PIÈCE	DESCRIPTION	QUANTITÉ
A	Plaque de luminaire	1
B	Couvercle de lentille de luminaire	1

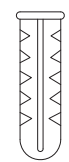
QUINCAILLERIE INCLUSE (Grandeur réelle)

AA



Vis à bois
Qté : 2

BB



Cheville d'ancrage
pour cloison sèche
Qté : 2

CC



Capuchon de
connexion
Qté : 3

DD



Raccord de jonction
Qté : 1

! CONSIGNES DE SÉCURITÉ

Assurez-vous de lire et de comprendre l'intégralité du présent manuel avant de tenter d'assembler, d'utiliser ou d'installer l'article. Le non-respect de cette consigne entraîne des risques de choc électrique, d'incendie ou de blessures pouvant représenter un danger ou causer la mort.

- Assurez-vous de fermer l'alimentation en électricité des fils avec lesquels vous travaillez. Pour ce faire, vous pouvez retirer le fusible ou couper l'alimentation du disjoncteur.
- Les modifications non autorisées expressément par la partie responsable de la conformité peuvent annuler le droit de l'utilisateur de se servir de cet appareil.

ATTENTION:

- Le corps du luminaire constitue une pièce. Ne le démontez pas.
- N'utilisez pas ce luminaire sur un circuit avec gradateur.

REMARQUE

- Cet appareil est conforme à l'alinéa 15 du règlement de la FCC. Son utilisation est soumise aux deux conditions suivantes : (1) cet appareil ne doit provoquer aucune interférence nuisible; et (2) cet appareil doit accepter toute interférence reçue, y compris les interférences pouvant entraîner un fonctionnement indésirable.

! CONSIGNES DE SÉCURITÉ

REMARQUE

- Cet appareil a été testé et déclaré conforme aux limites imposées aux appareils numériques de classe B, conformément à l'alinéa 15 du règlement de la FCC. Ces limites sont destinées à assurer une protection raisonnable contre les interférences nuisibles dans un environnement résidentiel. Cet appareil génère, utilise et peut émettre de l'énergie radiofréquence et, s'il n'est pas installé et utilisé conformément aux instructions, risque de provoquer des interférences nuisibles lors de la réception d'émissions de radio ou de télévision (il suffit, pour le vérifier, d'allumer et d'éteindre successivement l'appareil). L'utilisateur devra prendre les mesures nécessaires suivantes pour éliminer ces interférences :
 - Réorienter ou déplacer l'antenne réceptrice;
 - Accroître la distance entre l'appareil et le récepteur;
 - Brancher l'appareil sur une prise de courant appartenant à un autre circuit que celui du récepteur;
 - Obtenir de l'aide auprès du détaillant ou d'un technicien en radio ou en télévision expérimenté.
- Cet appareil numérique de classe B est conforme à la norme NMB-003 du Canada.

PRÉPARATION

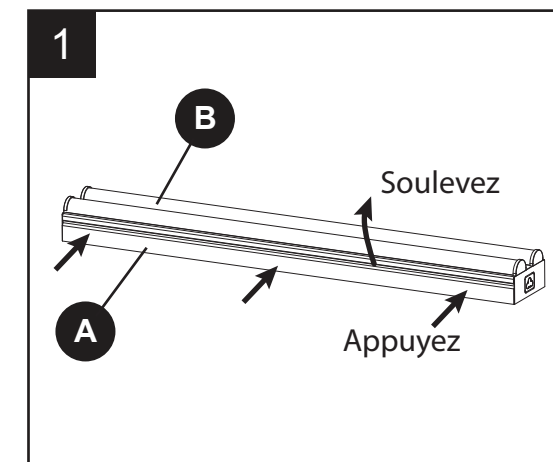
Avant de commencer l'assemblage de l'article, assurez-vous d'avoir toutes les pièces. Comparez le contenu de l'emballage avec la liste des pièces et celle de la quincaillerie incluse. S'il y a des pièces manquantes ou endommagées, ne tentez pas d'assembler l'article.

Temps d'assemblage approximatif : 30 minutes

Outils nécessaires pour l'assemblage (non inclus) : tournevis cruciforme, tournevis à tête plate, lunettes de sécurité, ruban isolant, pinces, coupe-fil, pinces à dénuder et escabeau.

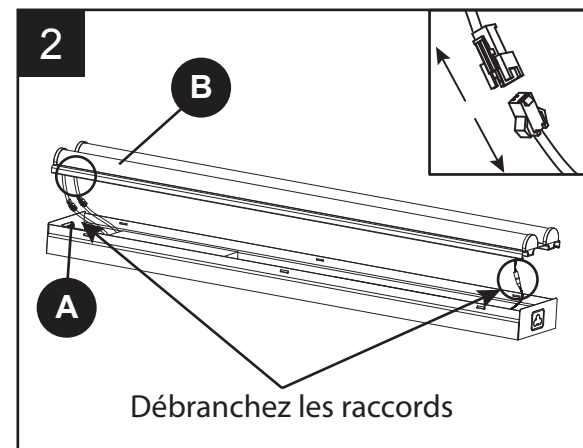
INSTRUCTIONS POUR L'INSTALLATION

1. Poussez d'une main le cadre inférieur de la plaque de luminaire (A) vers l'intérieur, dans le sens indiqué par les flèches, et soulevez le couvercle de lentille de luminaire (B) dans la direction indiquée avec l'autre main.

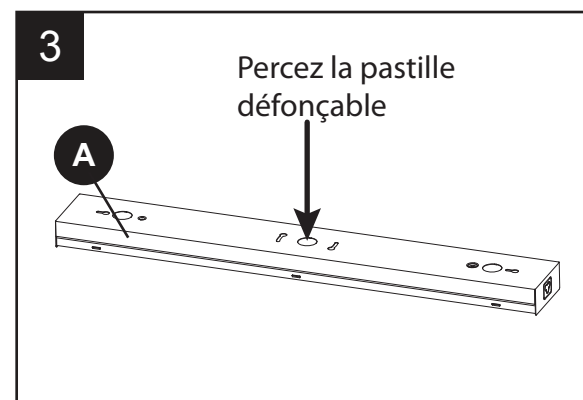


INSTRUCTIONS POUR L'INSTALLATION

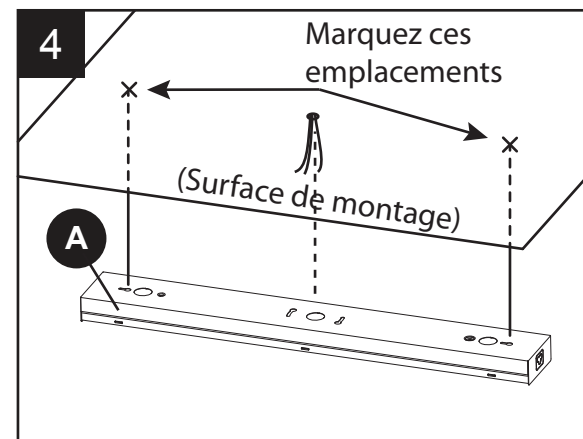
2. Soulevez le couvercle de lentille de luminaire (B) de la plaque de luminaire (A), puis débranchez les raccords pour retirer le couvercle de lentille de luminaire (B). Mettez le couvercle de lentille de luminaire (B) de côté.



3. Posez la plaque de luminaire (A) sur une surface robuste, l'arrière orienté vers le haut. Utilisez un tournevis pour percer l'une des pastilles défonçables.



4. Alignez le trou de la pastille défonçable sur le fil d'alimentation électrique de la surface de montage. En tenant le luminaire contre l'endroit où vous souhaitez l'installer d'une main, marquez l'emplacement des deux encoches en trou de serrure situées aux extrémités de la plaque de luminaire.

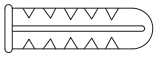



INSTRUCTIONS POUR L'INSTALLATION

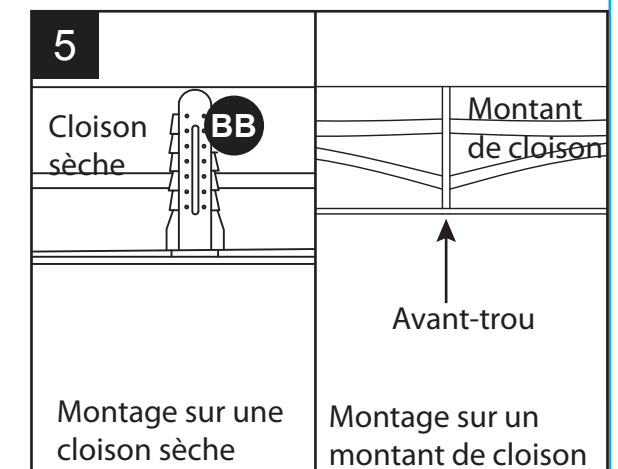
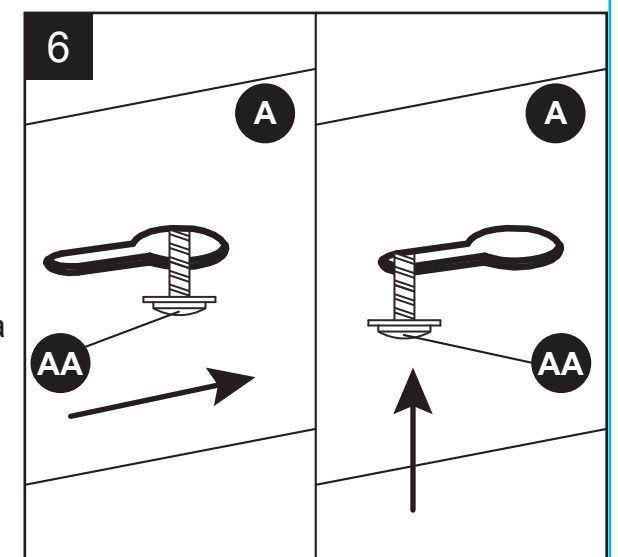
5. **MONTAGE SUR UNE CLOISON SÈCHE** : Si vous installez le luminaire sur une cloison dépourvue de montants, percez deux petits avant-trous à l'aide d'un foret de 1/8 po (non inclus) et insérez des chevilles d'ancrage pour cloison sèche (BB) dans les trous à l'aide d'un marteau (non inclus). Insérez deux vis à bois (AA) dans la surface de montage, en laissant un espace d'environ 10 mm entre la tête de la vis et la surface de montage.

MONTAGE SUR UN MONTANT DE CLOISON : Si vous installez le luminaire sur une cloison sèche dotée de montants, percez deux petits avant-trous à l'aide d'un foret de 5/32 po (non inclus) pour les vis à bois (AA). Insérez deux vis à bois (AA) dans la surface de montage, en laissant un espace d'environ 10 mm entre la tête de la vis et la surface de montage.

Quincaillerie utilisée

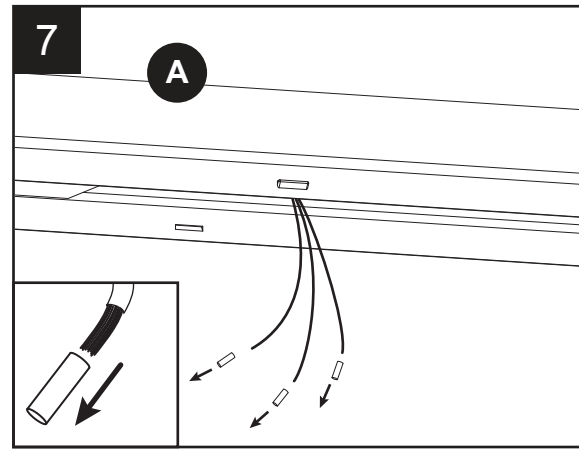
BB	Cheville d'ancrage pour cloison sèche		x 2
AA	Vis à bois		x 2

6. Faites passer les fils d'alimentation électrique de la surface de montage à travers le trou de la pastille défonçable de la plaque de luminaire. Insérez la tête des deux vis à bois dans les encoches en trou de serrure, puis glissez la plaque de luminaire (A) de façon à ce que les têtes de vis reposent sur l'extrémité étroite des encoches en trou de serrure. Assurez-vous que le luminaire est retenu, puis serrez les deux vis à bois jusqu'à ce que le luminaire soit solidement fixé à la surface de montage.



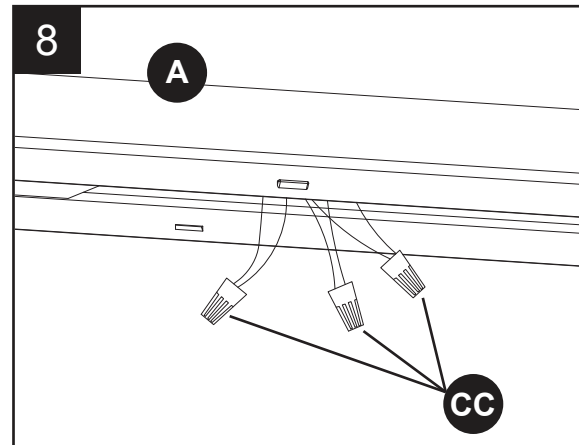
INSTRUCTIONS POUR L'INSTALLATION

7. Retirez les embouts thermorétractables des extrémités des fils noir, blanc et vert, de façon à exposer les fils en cuivre avant de les raccorder aux fils d'alimentation électrique du bâtiment.



8. Raccordez les fils du luminaire aux fils d'alimentation électrique – le fil noir avec le fil noir, le fil blanc avec le fil blanc et le fil vert avec le fil en cuivre ou dénudé.
AVERTISSEMENT : Si la boîte de sortie n'est pas munie d'un fil de mise à la terre, arrêtez l'installation et faites appel à un électricien qualifié.

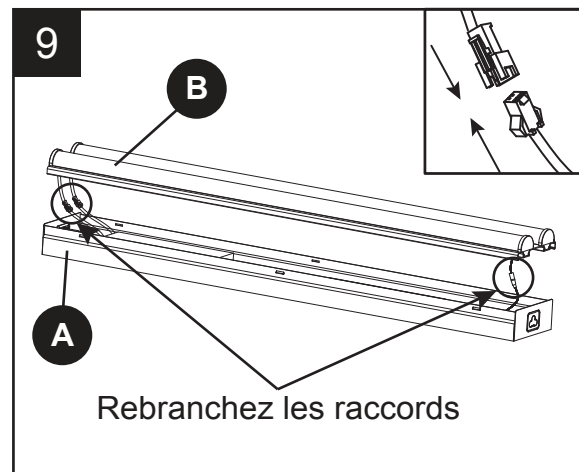
Une fois le raccordement des fils terminé, fixez chaque connexion à l'aide d'un capuchon de connexion (CC).



Quincaillerie utilisée

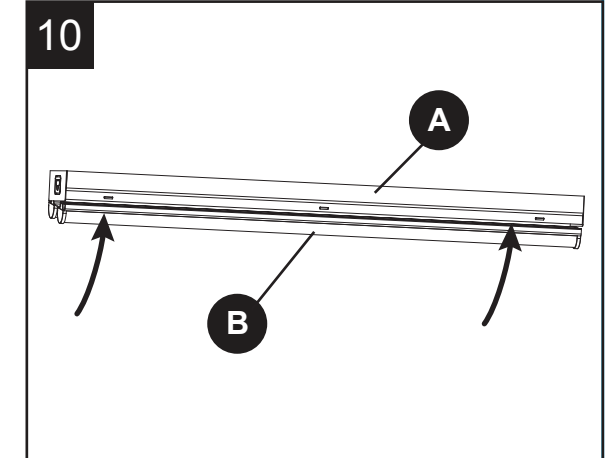
CC Capuchon de connexion  x 3

9. Rebranchez les raccords de la plaque de luminaire (A) et du couvercle de lentille de luminaire (B).

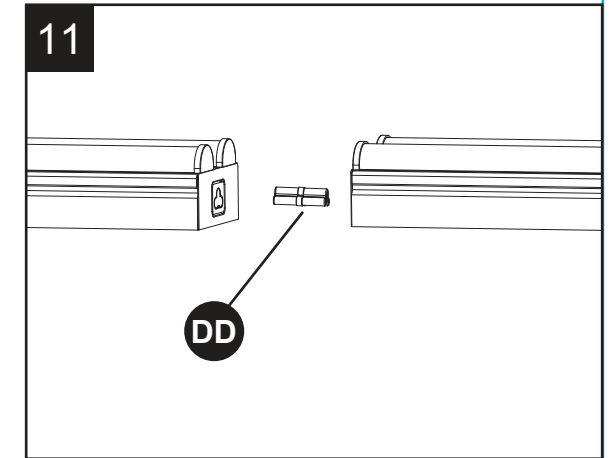


INSTRUCTIONS POUR L'INSTALLATION

10. Fixez le couvercle de lentille de luminaire (B) à la plaque de luminaire (A) pour terminer l'installation.



11. **FACULTATIF** : Si vous désirez raccorder deux luminaires ou plus, vous pouvez alimenter chaque luminaire supplémentaire à l'aide du raccord de jonction (DD). De cette façon, il vous suffit de brancher le premier luminaire à une source électrique et de fixer mécaniquement à la surface de montage tous les autres luminaires raccordés. **ATTENTION** : Le nombre maximal de luminaires que vous pouvez raccorder est indiqué dans le tableau ci-dessous.



Quincaillerie utilisée

DD Raccord de jonction  x 1

ARTICLE #	MODÈLE #	NOMBRE MAXIMAL DE LUMINAIRES POUVANT ÊTRE RACCORDÉS
Article # 595682	MXL2005-LED1X10K840	Permet de raccorder jusqu'à 30 luminaires.
Article # 595683	MXL2005-LED1X20K840	Permet de raccorder jusqu'à 15 luminaires.
Article # 595684	MXL2005-LED2X10K840	Permet de raccorder jusqu'à 15 luminaires.
Article # 595685	MXL2005-LED2X20K840	Permet de raccorder jusqu'à 7 luminaires.

ENTRETIEN

Nettoyez le luminaire à l'aide d'un nettoyant pour vitres doux et non abrasif et d'un linge doux. N'utilisez PAS de solvant ni de nettoyant abrasif. Lorsque vous nettoyez le luminaire, veillez à couper l'alimentation électrique et à ne pas vaporiser de nettoyant liquide directement sur le luminaire. Vaporisez-le plutôt sur un linge.

DÉPANNAGE

PROBLÈME	CAUSSE POSSIBLE	MESURE CORRECTIVE
Le luminaire ne s'allume pas.	1. L'alimentation est coupée 2. Fils mal raccordés. 3. L'interrupteur mural est défectueux.	1. Vérifiez le disjoncteur ou l'interrupteur mural. 2. Vérifiez les jonctions des fils. 3. Remplacez l'interrupteur.
Un disjoncteur se déclenche lorsque le luminaire est mis sous tension.	Des fils sont croisés ou le fil d'alimentation n'est pas mis à la terre.	Vérifiez si les fils sont raccordés correctement.

GARANTIE TROIS ANS

Le fabricant garantit ce luminaire contre les défauts de matériaux ou de fabrication pour une période de cinq (5) ans à compter de la date d'achat originale. Nous réparerons l'article ou nous le remplacerons (à notre discrétion) par le même article, de la même couleur et du même style sans frais, ampoules exclues. Si l'article original n'est plus offert, il sera remplacé par un article d'une couleur et d'un style similaires. Les produits défectueux doivent être correctement emballés et retournés au fabricant avec une lettre d'explication et le reçu original sur lequel figure la date d'achat. Composez le 1-866-994-4148 pour obtenir un numéro d'autorisation de retour et l'adresse pour livrer les produits défectueux. Remarque : Aucun envoi C.R. ne sera accepté. La responsabilité du fabricant se limite au remplacement des produits d'éclairage défectueux. Le fabricant n'est pas responsable des pertes, des dommages ou des blessures occasionnés par le produit. Cette limite de responsabilité du fabricant inclut (I) les blessures ainsi que les pertes et les dommages matériels ou autres; (II) les dommages accessoires ou consécutifs; (III) les blessures, les pertes et les dommages reposant sur une théorie de garantie, de contrat, de négligence, de responsabilité stricte, de délit ou autre; (IV) les blessures, les pertes et les dommages directement ou indirectement liés à la vente, à l'utilisation ou à la réparation du produit. Cette garantie vous confère des droits précis. Il est possible que vous disposiez également d'autres droits, qui varient d'un État ou d'une province à l'autre.

Imprimé en Chine

Utilitech et le motif UT® sont des marques de commerce déposées de LF, LLC. Tous droits réservés.

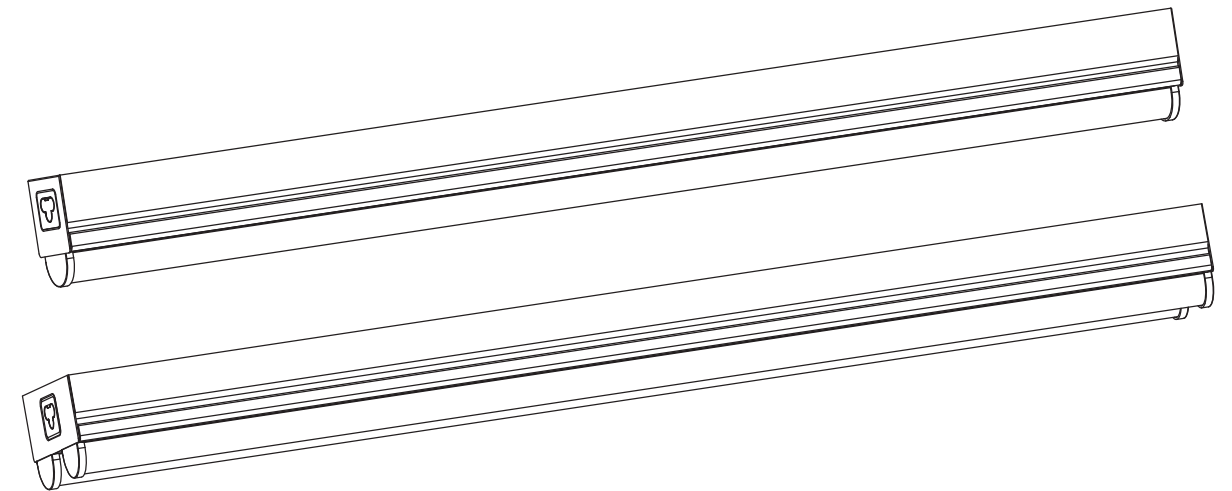
Lowes.com 



ARTÍCULO #0595682, 0595683, 0595684, 0595685

LUZ DE HILERA

MODELO #MXL2005-LED1X10K840
MXL2005-LED1X20K840
MXL2005-LED2X10K840
MXL2005-LED2X20K840



ADJUNTE SU RECIBO AQUÍ

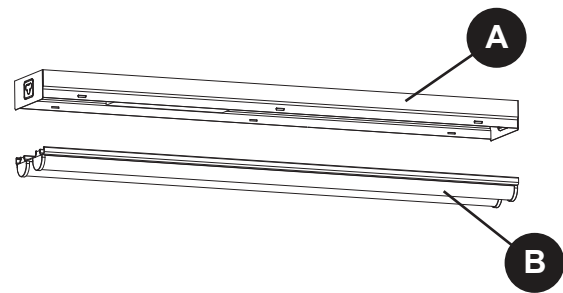
Número de serie _____ Fecha de compra _____



¿Preguntas, problemas, piezas faltantes? Antes de volver a la tienda, llame a nuestro Departamento de Servicio al Cliente al 1-866-994-4148 de lunes a jueves de 8 a.m. a 6 p.m. y los viernes de 8 a.m. a 5 p.m., hora estándar del Este.

Lowes.com 

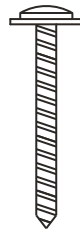
CONTENIDO DEL PAQUETE



PIEZA	DESCRIPCIÓN	CANTIDAD
A	Placa de la lámpara	1
B	Cubierta del lente de la lámpara	1

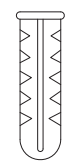
ADITAMENTOS (se muestran en tamaño real)

AA



Tornillo para madera
Cant. 2

BB



Ancla de expansión para panel de yeso
Cant. 2

CC



Empalme plástico
Cant. 3

DD



Conector de unión
Cant. 1

! INFORMACIÓN DE SEGURIDAD

Lea y comprenda completamente este manual antes de intentar ensamblar, usar o instalar el producto. No hacerlo podría provocar descargas eléctricas, incendios u otras lesiones, las que pueden ser peligrosas o incluso fatales.

- Asegúrese de cortar la electricidad de los cables con los que está trabajando. Retire el fusible o desconecte el interruptor de circuito.
- Los cambios o modificaciones que no estén expresamente aprobados por la parte responsable del cumplimiento podrían anular la autorización del usuario para utilizar el equipo.

PRECAUCIÓN:

- El cuerpo de la lámpara es de una sola pieza. No lo desensamble.
- No use esta lámpara con un circuito regulador.

NOTA

- Este dispositivo cumple con la sección 15 de las reglas de la FCC. El funcionamiento está sujeto a las siguientes dos condiciones: (1) Este dispositivo no debe causar interferencia perjudicial y (2) debe aceptar cualquier interferencia recibida, incluida la interferencia que pudiese causar un funcionamiento no deseado.

! INFORMACIÓN DE SEGURIDAD

NOTA

- Este equipo ha sido probado y se ha verificado que cumple los límites para un dispositivo digital clase B, conforme a la sección 15 de las reglas de la FCC. Estos límites se diseñaron para proporcionar una protección razonable contra la interferencia perjudicial en una instalación residencial. Este equipo genera, utiliza y puede irradiar energía de radiofrecuencia y, si no se instala y usa de acuerdo con las instrucciones, puede causar interferencia perjudicial a la recepción de radio o televisión, lo que se puede determinar encendiendo y apagando el equipo. Se insta al usuario a tratar de corregir la interferencia con una o más de las siguientes medidas:
 - Reorientar o reubicar la antena de recepción.
 - Aumentar la separación entre el equipo y el receptor.
 - Conectar el equipo a un tomacorriente de un circuito distinto del que usa el receptor.
 - Solicitar ayuda al concesionario o a un técnico con experiencia en radio/TV.
- Este instrumento digital clase B cumple con la norma ICES-003 de Canadá.

PREPARACIÓN

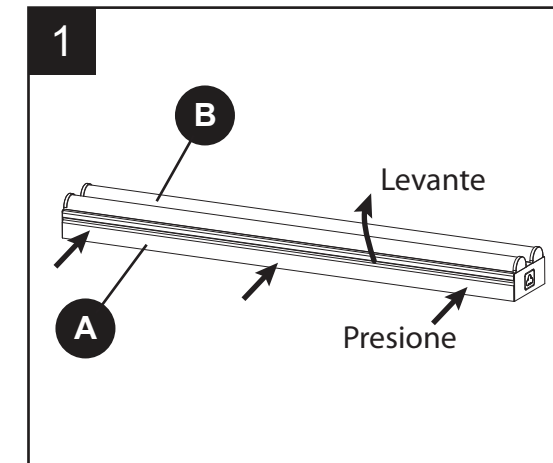
Antes de comenzar a instalar el producto, asegúrese de tener todas las piezas. Compare las piezas con la lista del contenido del paquete y la lista de aditamentos. No intente ensamblar, instalar ni usar el producto si falta alguna pieza o si estas están dañadas.

Tiempo estimado de ensamblaje: 30 minutos

Herramientas necesarias para el ensamblaje (no se incluyen): destornillador Phillips, destornillador de cabeza plana, gafas de seguridad, cinta aislante, pinzas, pinzas cortacables, pinzas pelacables y escalera de tijera.

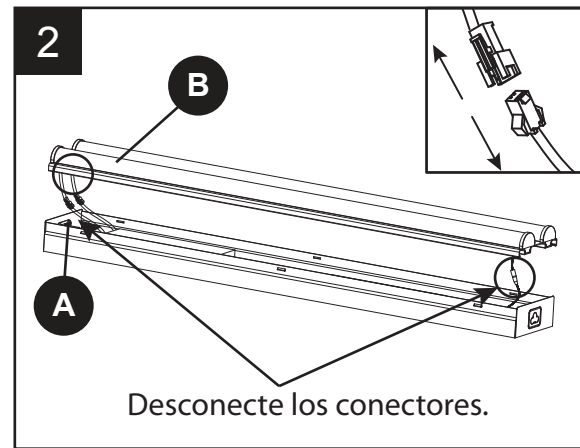
INSTRUCCIONES DE INSTALACIÓN

1. Presione la estructura inferior de la placa de la lámpara (A) hacia adentro, según la dirección que indican las flechas, y levante la cubierta del lente de la lámpara (B) con la otra mano en la dirección que se indica.

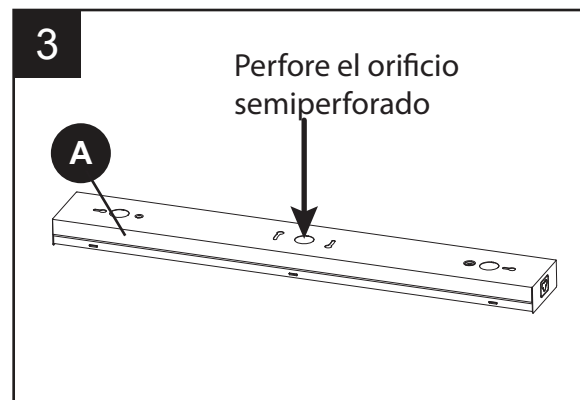


INSTRUCCIONES DE INSTALACIÓN

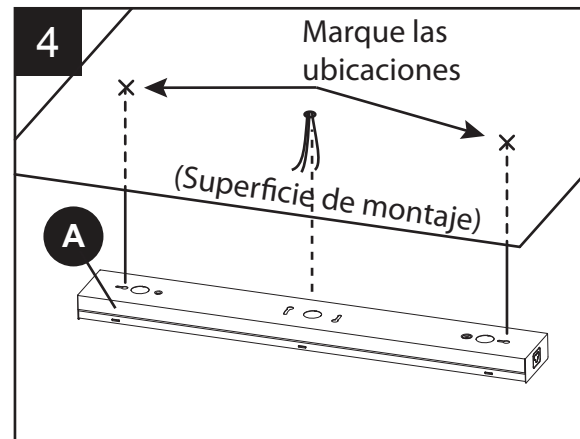
2. Levante para retirar la cubierta del lente de la lámpara (B) de la placa de la lámpara (A) y desconecte los conectores para liberar la cubierta del lente de la lámpara (B). Deje la cubierta del lente de la lámpara (B) a un lado.



3. Coloque la placa de la lámpara (A) sobre una superficie resistente con la cara posterior hacia arriba y utilice un destornillador para perforar uno de los orificios semiperforados.



4. Alinee el orificio semiperforado con la ubicación del conductor de suministro en la superficie de montaje y mantenga la lámpara hacia arriba en la ubicación deseada con una mano mientras marca la ubicación de las dos ranuras con forma de cerradura en cada extremo de la placa de la lámpara.

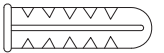



INSTRUCCIONES DE INSTALACIÓN

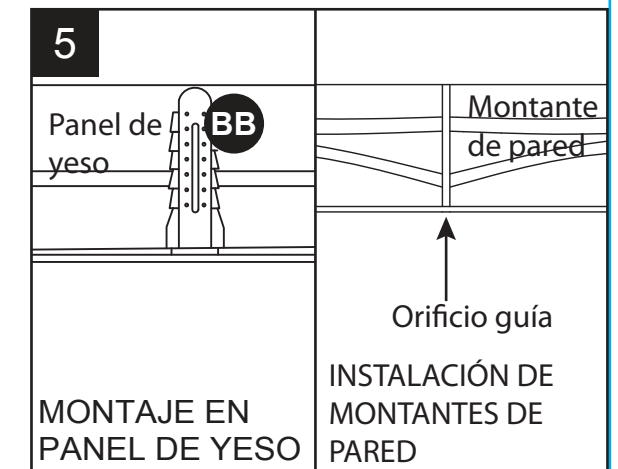
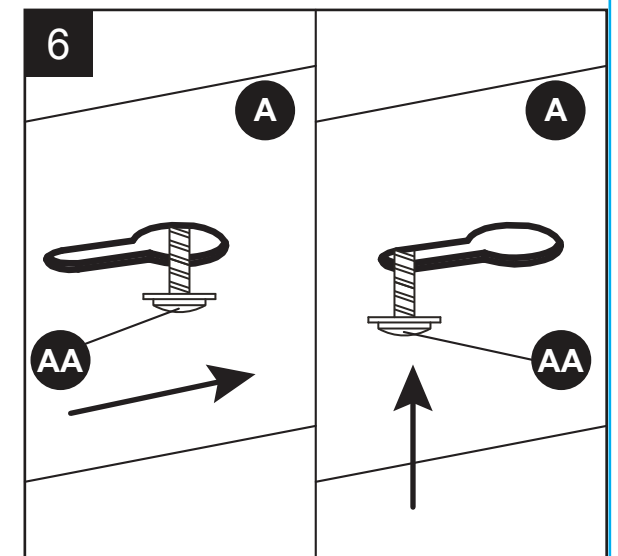
5. **MONTAJE EN PANEL DE YESO:** Si los orificios de montaje pasan por el panel de yeso sin una viga, perforo dos orificios guía pequeños con una broca para taladro de 1/8 pulg (no se incluye) e instale las anclas de expansión para panel de yeso (BB) en los orificios con un martillo (no se incluye). Instale los dos tornillos para madera (AA) en la superficie de montaje, pero deje aproximadamente 0,95 cm de espacio entre la cabeza del tornillo y la superficie de montaje.

MONTAJE EN UNA VIGA DE PARED: Si los orificios de montaje pasan por las vigas de la pared, perforo dos orificios guía pequeños con una broca para taladro de 5/32 pulg (no se incluye) para los tornillos para madera (AA). Instale los dos tornillos para madera (AA) en la superficie de montaje, pero deje aproximadamente 0,95 cm de espacio entre la cabeza del tornillo y la superficie de montaje.

Aditamentos utilizados

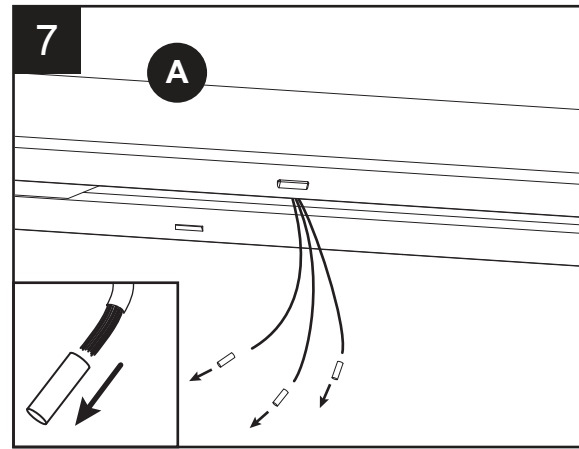
- BB Ancla de expansión para panel de yeso  x 2
- AA Tornillo para madera  x 2

6. Pase los conductores de suministro de la superficie de montaje a través del orificio semiperforado en la placa de la lámpara. Guíe las cabezas de los dos tornillos para madera hacia las ranuras con forma de cerradura y deslice la placa de la lámpara (A) de manera que las cabezas de los tornillos para madera descansen sobre la parte estrecha de la ranura con forma de cerradura. Asegúrese de que la lámpara esté firme y apriete los dos tornillos para madera hasta que la lámpara quede fija a la superficie de montaje.

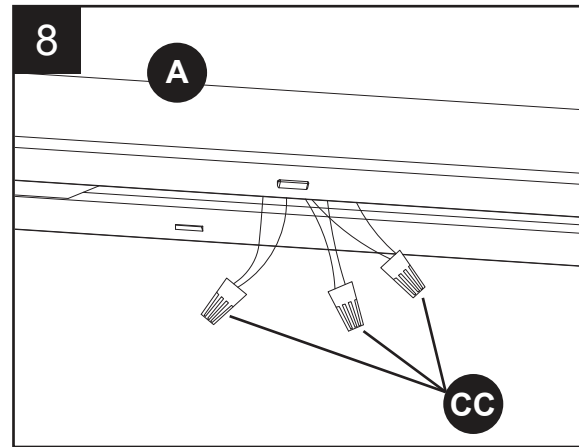


INSTRUCCIONES DE INSTALACIÓN

7. Retire la envoltura del tubo termocontraíble de los extremos de los conductores negros, blancos y verdes para que queden al descubierto los cables de cobre antes de conectarlos a las líneas de suministro de electricidad del edificio.



8. Conecte los conductores de la lámpara a los conductores del suministro: negro con negro, blanco con blanco y verde con cobre/desnudo.
ADVERTENCIA: Si no hay un conductor de suministro de puesta a tierra, detenga la instalación y consulte con un electricista calificado.

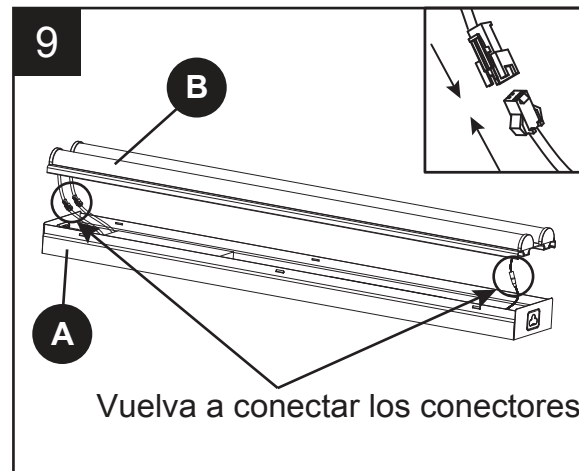


Una vez que estén listas las conexiones de los conductores, asegure cada conexión con un empalme plástico (CC).

Aditamentos utilizados

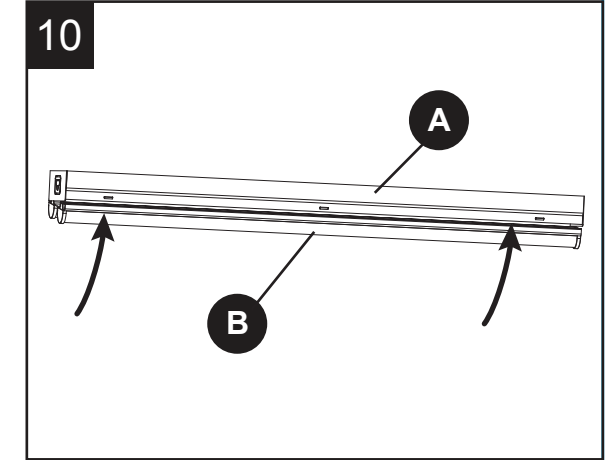
CC Empalme plástico  x 3

9. Vuelva a conectar los conectores entre la placa de la lámpara (A) y la cubierta del lente de la lámpara (B).

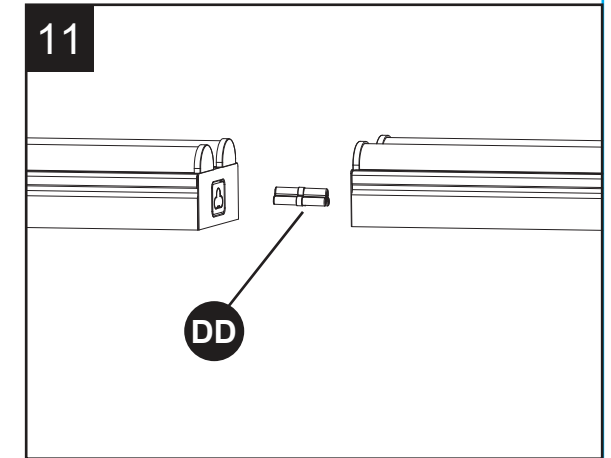


INSTRUCCIONES DE INSTALACIÓN


10. Encaje la cubierta del lente de la lámpara (B) nuevamente en la placa de la lámpara (A) para completar la instalación.



11. OPCIONAL: Si se conectan dos o más ensambles de iluminación, la alimentación eléctrica para los siguientes ensambles se puede realizar mediante un conector de unión (DD) donde solo el primer ensamble necesita estar conectado al sistema eléctrico y donde todos los ensambles enlazados solo necesitan estar mecánicamente fijados a la superficie de montaje. **PRECAUCIÓN:** La cantidad máxima de ensambles que se pueden conectar juntos se indica en la tabla a continuación.



Aditamentos utilizados

DD Conector de unión  x 1

ARTÍCULO #	MODELO #	CANTIDAD MÁXIMA DE ENSAMBLES CONECTADOS
Artículo # 595682	MXL2005-LED1X10K840	Conecte hasta 30 ensambles
Artículo # 595683	MXL2005-LED1X20K840	Conecte hasta 15 ensambles
Artículo # 595684	MXL2005-LED2X10K840	Conecte hasta 15 ensambles
Artículo # 595685	MXL2005-LED2X20K840	Conecte hasta 7 ensambles

CUIDADO Y MANTENIMIENTO

Limpie con un paño suave y un limpiador para vidrio no abrasivo y suave. NO use solventes ni limpiadores que contengan agentes abrasivos. Cuando limpie la lámpara, asegúrese de cortar la alimentación eléctrica y de aplicar cualquier rociador líquido sobre el paño limpiador pero no rociarlo directamente sobre la lámpara.

SOLUCIÓN DE PROBLEMAS

PROBLEMA	CAUSA POSIBLE	ACCIÓN CORRECTIVA
La lámpara no enciende.	1. No hay alimentación. 2. La conexión de cables es incorrecta. 3. El interruptor de pared está defectuoso.	1. Revise el interruptor de circuito o el interruptor de pared. 2. Revise los empalmes del cableado. 3. Reemplace el interruptor.
El interruptor de circuito se dispara cuando se enciende la luz.	Cables cruzados o el conductor de fuerza no está conectado a tierra.	Revise las conexiones del cableado.

GARANTÍA

El fabricante garantiza que esta lámpara no presentará defectos en los materiales ni la mano de obra por un período de cinco (5) años desde la fecha de compra original de parte del consumidor. Repararemos o reemplazaremos sin costo alguno (según nuestro criterio) la unidad en el color y el estilo original, si están disponibles, o en un estilo y color similares, si el original ha sido discontinuado; sin incluir las bombillas. Las unidades defectuosas se deben empaquetar correctamente y devolver al fabricante con una carta explicativa y el recibo de compra original con la fecha de compra. Llame al 1-866-994-4148 para obtener un número de autorización de devolución y una dirección donde enviar el producto defectuoso. Nota: No se aceptarán envíos contra reembolso (C.O.D., por sus siglas en inglés). La responsabilidad del fabricante se limita, en todos los casos, al reemplazo de la lámpara defectuosa. El fabricante no será responsable de ninguna otra pérdida, daño o lesiones causadas por el producto. Esta limitación de la responsabilidad del fabricante incluye toda pérdida, daño o lesión (I) que involucre a una persona o propiedad u otros casos; (II) que sea de naturaleza accidental o resultante; (III) que se base en teorías de la garantía, contrato, negligencia, responsabilidad estricta, agravio o de otro tipo; o (IV) que se relacione de manera directa o indirecta con la venta, uso o reparación del producto. Esta garantía le otorga derechos específicos, pero podría tener también otros derechos que varían según el estado.

Impreso en China

Utilitech y UT Design® son marcas registradas de LF, LLC.
Todos los derechos reservados.