

Si el artículo ya no está a la venta o si tiene alguna pregunta o problema, llame a nuestro Departamento de Servicio al Cliente al 1-866-389-8827, de lunes a jueves de 8 a.m. a 6 p.m., hora estándar del Este y los viernes de 8 a.m. a 5 p.m., hora estándar del Este.

Gracias por comprar este producto Project Source. Hemos creado estas instrucciones fáciles de seguir para garantizar que pase su tiempo disfrutando el producto en lugar de arrojándolo. No obstante, si necesita más información que la entregada aquí, visite Lowes.com, busque el número de artículo y consulte la pestaña Guides & Documents (Guías y documentos) en la página del producto.

Si el artículo n'est plus en vente, ou si vous avez des questions ou des problèmes, veuillez communiquer avec notre service à la clientèle au 1 866 389-8827, entre 8 h et 18 h (HNE), du lundi au jeudi, ou entre 8 h et 17 h (HNE) le vendredi.

Nous vous remercions d'avoir acheté cet article Project Source. Nous avons rédigé des instructions faciles à suivre afin que vous puissiez assembler l'article sans tracas et en profiter le plus rapidement possible. Toutefois, si vous avez besoin d'informations supplémentaires, visitez le site Lowes.com, recherchez le numéro de l'article et consultez l'onglet « Guides & Documents » (guides et documents) sur la page de l'article.

If the item is no longer for sale, or if you have any questions or problems, please call our customer service department at 1-866-389-8827, 8 a.m. - 6 p.m., EST, Monday - Thursday, 8 a.m. - 5 p.m., EST, Friday.

Thank you for purchasing this Project Source product. We've created these easy-to-follow instructions to ensure you spend your time enjoying the product instead of putting it together. But, if you need more information than what is provided here, please visit Lowes.com, search the item number and refer to the Guides & Documents tab on the product's page.

Project Source® is a registered trademark of LF, LLC. All rights reserved. Project Source® est une marque de Commerce déposée de LF, LLC. LF, LLC. Todos los derechos reservados.

Project Source® is a registered trademark of LF, LLC. All rights reserved. Project Source® est une marque de Commerce déposée de LF, LLC. LF, LLC. Todos los derechos reservados.

Project Source® is a registered trademark of LF, LLC. All rights reserved. Project Source® est une marque de Commerce déposée de LF, LLC. LF, LLC. Todos los derechos reservados.

Project Source® is a registered trademark of LF, LLC. All rights reserved. Project Source® est une marque de Commerce déposée de LF, LLC. LF, LLC. Todos los derechos reservados.

Project Source® is a registered trademark of LF, LLC. All rights reserved. Project Source® est une marque de Commerce déposée de LF, LLC. LF, LLC. Todos los derechos reservados.

Project Source® is a registered trademark of LF, LLC. All rights reserved. Project Source® est une marque de Commerce déposée de LF, LLC. LF, LLC. Todos los derechos reservados.

Project Source® is a registered trademark of LF, LLC. All rights reserved. Project Source® est une marque de Commerce déposée de LF, LLC. LF, LLC. Todos los derechos reservados.

Project Source® is a registered trademark of LF, LLC. All rights reserved. Project Source® est une marque de Commerce déposée de LF, LLC. LF, LLC. Todos los derechos reservados.

Project Source® is a registered trademark of LF, LLC. All rights reserved. Project Source® est une marque de Commerce déposée de LF, LLC. LF, LLC. Todos los derechos reservados.

Project Source® is a registered trademark of LF, LLC. All rights reserved. Project Source® est une marque de Commerce déposée de LF, LLC. LF, LLC. Todos los derechos reservados.

Project Source® is a registered trademark of LF, LLC. All rights reserved. Project Source® est une marque de Commerce déposée de LF, LLC. LF, LLC. Todos los derechos reservados.

Project Source® is a registered trademark of LF, LLC. All rights reserved. Project Source® est une marque de Commerce déposée de LF, LLC. LF, LLC. Todos los derechos reservados.

Project Source® is a registered trademark of LF, LLC. All rights reserved. Project Source® est une marque de Commerce déposée de LF, LLC. LF, LLC. Todos los derechos reservados.

Project Source® is a registered trademark of LF, LLC. All rights reserved. Project Source® est une marque de Commerce déposée de LF, LLC. LF, LLC. Todos los derechos reservados.

## SAFETY INFORMATION/CONSIGNES DE SÉCURITÉ/INFORMACIÓN DE SEGURIDAD

Please read and understand this entire manual before attempting to assemble, operate or install the product./ Assurez-vous de lire et de comprendre l'intégralité du présent manuel avant de tenter d'assembler, d'utiliser ou d'installer l'article. Lea y comprenda por completo este manual antes de intentar ensamblar, usar o instalar el producto.

### WARNING/AVERTISSEMENT/ADVERTENCIA

• Be sure the electricity to the wires you are working on is shut off. Either remove the fuse or turn off the circuit breaker./Assurez-vous de fermer l'alimentation en électricité des fils avec lesquels vous travaillez. Pour ce faire, vous pouvez retirer le fusible ou couper l'alimentation du disjoncteur./Asegúrese de cortar la electricidad de los cables con los que está trabajando; ya sea retirando el fusible o desconectando el interruptor de circuito.

• Risk of fire or electric shock. LED retrofit kit installation requires knowledge of luminaires electrical systems. If not qualified, do not attempt installation. Contact a qualified electrician. Install this kit only in the luminaires that have the construction features and dimensions shown in the photographs and/or drawings./Risque d'incendie ou de choc électrique. L'installation de la trousse de modernisation à DEL nécessite une connaissance des installations électriques des luminaires. Si vous n'êtes pas qualifié, ne procédez pas à l'installation. Faites appel à un électricien qualifié. Installez cet ensemble uniquement dans les luminaires ayant les mêmes caractéristiques et dimensions que celles qui paraissent dans les photos ou les illustrations./Riesgo de incendio o descarga eléctrica. La instalación del kit de renovación LED requiere el conocimiento sobre sistemas eléctricos de luminarias. Si usted no cuenta con dicho conocimiento, no intente realizar la instalación. Póngase en contacto con un electricista calificado. Instale este kit únicamente en luminarias que cuenten con las características de construcción y las dimensiones que se muestran en las fotografías o dibujos.

• Do not make or alter any open holes in an enclosure of wiring or electrical components during kit installation./Pendant l'installation, ne percez pas l'enveloppe de protection des fils ou des composants électriques et n'agrandissez pas les trous qui pourraient déjà s'y trouver./No perfore ni altere ningún orificio abierto en la carcasa de los cables ni en componentes eléctricos durante la instalación del kit.

• To prevent wiring damage or abrasion, do not expose wiring to edges of sheet metal or other sharp objects./Afin de prévenir l'abrasion et les dommages pouvant être causés aux fils, ne les exposez pas aux rebords des tôles ou de tout autre objet tranchant./Para evitar daños o abrasión en los cables, no los exponga a bordes de metal o a otros objetos metálicos.

• Min. lamp compartment: 5.51 in. diameter by 7.4 in. height./Dimensions minimales du compartiment de l'ampoule : 13,99 cm de diamètre sur 18,79 cm de hauteur./Compartimento mín. de la lámpara: 13,99 cm de diámetro por 18,79 cm de alto.

• This retrofit kit is accepted as a component of a luminaire where the suitability of the combination shall be determined by authorities having jurisdiction./Cette trousse de modernisation est approuvée en tant que constituant d'un luminaire où les organismes de contrôle locaux jugeront de la convenance à cette fin des composants combinés./Este kit de renovación se acepta como componente de una luminaria donde la idoneidad de la combinación deberán determinarla las autoridades que posean jurisdicción.

### CAUTION/ATTENTION/PRECAUCIÓN

• This device complies with Part 15 of the FCC Rules. Operation is subject to the following two conditions: (1) This device may not cause harmful interference, and (2) this device must accept any interference received, including interference that may cause undesired operation./Cet appareil est conforme à l'alinéa 15 du règlement de la FCC. Son utilisation est soumise aux deux conditions suivantes : (1) cet appareil ne doit provoquer aucune interférence nuisible; et (2) cet appareil doit accepter toute interférence reçue, y compris les interférences pouvant entraîner un fonctionnement indésirable./Este dispositivo cumple con la

Project Source® is a registered trademark of LF, LLC. All rights reserved. Project Source® est une marque de Commerce déposée de LF, LLC. LF, LLC. Todos los derechos reservados.

Project Source® is a registered trademark of LF, LLC. All rights reserved. Project Source® est une marque de Commerce déposée de LF, LLC. LF, LLC. Todos los derechos reservados.

Project Source® is a registered trademark of LF, LLC. All rights reserved. Project Source® est une marque de Commerce déposée de LF, LLC. LF, LLC. Todos los derechos reservados.

Project Source® is a registered trademark of LF, LLC. All rights reserved. Project Source® est une marque de Commerce déposée de LF, LLC. LF, LLC. Todos los derechos reservados.

Project Source® is a registered trademark of LF, LLC. All rights reserved. Project Source® est une marque de Commerce déposée de LF, LLC. LF, LLC. Todos los derechos reservados.

Project Source® is a registered trademark of LF, LLC. All rights reserved. Project Source® est une marque de Commerce déposée de LF, LLC. LF, LLC. Todos los derechos reservados.

Project Source® is a registered trademark of LF, LLC. All rights reserved. Project Source® est une marque de Commerce déposée de LF, LLC. LF, LLC. Todos los derechos reservados.

Project Source® is a registered trademark of LF, LLC. All rights reserved. Project Source® est une marque de Commerce déposée de LF, LLC. LF, LLC. Todos los derechos reservados.

Project Source® is a registered trademark of LF, LLC. All rights reserved. Project Source® est une marque de Commerce déposée de LF, LLC. LF, LLC. Todos los derechos reservados.

Project Source® is a registered trademark of LF, LLC. All rights reserved. Project Source® est une marque de Commerce déposée de LF, LLC. LF, LLC. Todos los derechos reservados.

Project Source® is a registered trademark of LF, LLC. All rights reserved. Project Source® est une marque de Commerce déposée de LF, LLC. LF, LLC. Todos los derechos reservados.

Project Source® is a registered trademark of LF, LLC. All rights reserved. Project Source® est une marque de Commerce déposée de LF, LLC. LF, LLC. Todos los derechos reservados.

Project Source® is a registered trademark of LF, LLC. All rights reserved. Project Source® est une marque de Commerce déposée de LF, LLC. LF, LLC. Todos los derechos reservados.

Project Source® is a registered trademark of LF, LLC. All rights reserved. Project Source® est une marque de Commerce déposée de LF, LLC. LF, LLC. Todos los derechos reservados.

Project Source® is a registered trademark of LF, LLC. All rights reserved. Project Source® est une marque de Commerce déposée de LF, LLC. LF, LLC. Todos los derechos reservados.

Project Source® is a registered trademark of LF, LLC. All rights reserved. Project Source® est une marque de Commerce déposée de LF, LLC. LF, LLC. Todos los derechos reservados.

Project Source® is a registered trademark of LF, LLC. All rights reserved. Project Source® est une marque de Commerce déposée de LF, LLC. LF, LLC. Todos los derechos reservados.

Project Source® is a registered trademark of LF, LLC. All rights reserved. Project Source® est une marque de Commerce déposée de LF, LLC. LF, LLC. Todos los derechos reservados.

Project Source® is a registered trademark of LF, LLC. All rights reserved. Project Source® est une marque de Commerce déposée de LF, LLC. LF, LLC. Todos los derechos reservados.

Project Source® is a registered trademark of LF, LLC. All rights reserved. Project Source® est une marque de Commerce déposée de LF, LLC. LF, LLC. Todos los derechos reservados.

## SAFETY INFORMATION/CONSIGNES DE SÉCURITÉ/INFORMACIÓN DE SEGURIDAD

sección 15 de las reglas de la FCC. El funcionamiento está sujeto a las siguientes dos condiciones: (1) Este dispositivo no debe causar interferencia perjudicial y (2) debe aceptar cualquier interferencia recibida, incluida la interferencia que pudiese causar un funcionamiento no deseado.

• This equipment has been tested and found to comply with the limits for a Class B digital device, pursuant to part 15 of the FCC Rules. These limits are designed to provide reasonable protection against harmful interference in a residential installation. This equipment generates, uses and can radiate radio frequency energy and, if not installed and used in accordance with the instructions, may cause harmful interference to radio or television reception, which can be determined by turning the equipment off and on. The user is encouraged to try to correct the interference by one or more of the following measures:/Cet appareil a été testé et déclaré conforme aux limites imposées aux appareils numériques de classe B, conformément à l'alinéa 15 du règlement de la FCC. Ces limites sont destinées à assurer une protection raisonnable contre les interférences nuisibles dans un environnement résidentiel. Cet appareil génère, utilise et peut émettre de l'énergie radiofréquence et, s'il n'est pas installé et utilisé conformément aux instructions, risque de provoquer des interférences nuisibles lors de la réception d'émissions de radio ou de télévision (il suffit, pour le vérifier, d'allumer et d'éteindre successivement l'appareil). L'utilisateur devra prendre les mesures nécessaires suivantes pour éliminer ces interférences ./Este equipo ha sido probado y se ha verificado que cumple los límites para un dispositivo digital clase B, conforme a la sección 15 de las reglas de la FCC. Estos límites se diseñaron para proporcionar una protección razonable contra la interferencia perjudicial en una instalación residencial. Este equipo genera, utiliza y puede irradiar energía de radiofrecuencia y, si no se instala y usa de acuerdo con las instrucciones, puede causar interferencia perjudicial a la recepción de radio o televisión, lo que se puede determinar encendiendo y apagando el equipo. Se insta al usuario a tratar de corregir la interferencia con una o más de las siguientes medidas:

-Reorient or relocate the receiving antenna./Réorienter ou déplacer l'antenne réceptrice;/Reorientar o reubicar la antena de recepción.

-Increase the separation between the equipment and the receiver./Accroître la distance entre l'appareil et le récepteur;/Aumentar la separación entre el equipo y el receptor.

-Connect the equipment into an outlet on a circuit different from that to which the receiver is connected./Brancher l'appareil sur une prise de courant appartenant à un autre circuit que celui du récepteur;/Conectar el equipo a un tomacorriente de un circuito distinto del que usa el receptor.

-Consult the dealer or an experienced radio/TV technician for help./Obtenir de l'aide auprès du détaillant ou d'un technicien en radio ou en télévision expérimenté./Solicitar ayuda al concesionario o a un técnico con experiencia en radio/TV.

• This Class B digital apparatus complies with Canadian ICES-003./Cet appareil numérique de classe B est conforme à la norme NMB-003 du Canada./Este instrumento digital clase B cumple con la norma ICES-003 de Canadá.

• This item is dimmable down to 10% with most dimmers and designed to fit in most 5 and 6 inch recessed cans. For a full list of compatible dimmers, recessed can models, and more information, please visit Lowes.com./L'intensité de cet article est réglable jusqu'à 10 % avec la plupart des gradateurs et convient aux boîtiers encastrés de 12,7 cm ou 15,24 cm. Pour obtenir la liste complète des gradateurs compatibles, des modèles de boîtiers encastrés et de plus amples renseignements, visitez le site Lowes.com./Este artículo se puede regular hasta un 10% con la mayoría de reguladores y está diseñado para adaptarse a la mayoría de contenedores empotrados de 12,7 cm a 15,24 cm. Para obtener una lista completa de reguladores compatibles, modelos de contenedores empotrados y más información, visite Lowes.com.

Project Source® is a registered trademark of LF, LLC. All rights reserved. Project Source® est une marque de Commerce déposée de LF, LLC. LF, LLC. Todos los derechos reservados.

Project Source® is a registered trademark of LF, LLC. All rights reserved. Project Source® est une marque de Commerce déposée de LF, LLC. LF, LLC. Todos los derechos reservados.

Project Source® is a registered trademark of LF, LLC. All rights reserved. Project Source® est une marque de Commerce déposée de LF, LLC. LF, LLC. Todos los derechos reservados.

Project Source® is a registered trademark of LF, LLC. All rights reserved. Project Source® est une marque de Commerce déposée de LF, LLC. LF, LLC. Todos los derechos reservados.

Project Source® is a registered trademark of LF, LLC. All rights reserved. Project Source® est une marque de Commerce déposée de LF, LLC. LF, LLC. Todos los derechos reservados.

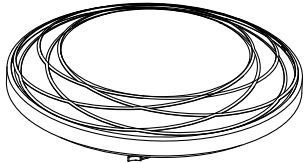
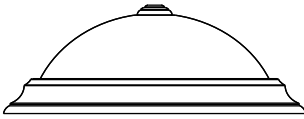
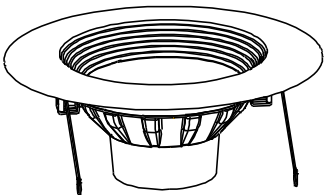
Project Source® is a registered trademark of LF, LLC. All rights reserved. Project Source® est une marque de Commerce déposée de LF, LLC. LF, LLC. Todos los derechos reservados.

Project Source® is a registered trademark of LF, LLC. All rights reserved. Project Source® est une marque de Commerce déposée de LF, LLC. LF, LLC. Todos los derechos reservados.

Project Source® is a registered trademark of LF, LLC. All rights reserved. Project Source® est une marque de Commerce déposée de LF, LLC. LF, LLC. Todos los derechos reservados.

Project Source® is a registered trademark of LF, LLC. All rights reserved. Project Source® est une marque de Commerce déposée de LF, LLC. LF, LLC. Todos los derechos reservados.

Project Source® is a registered trademark of LF, LLC. All rights reserved. Project Source® est une marque de Commerce déposée de LF, LLC. LF, LLC. Todos los derechos reservados.



Visit www.lowes.com for more information./Pour en savoir plus, visitez le site www.lowes.com./Visite www.lowes.com para obtener más información.

## ?SE SIENTE CONFIAO? INICIE SU PRÓXIMO PROYECTO

## FEELING CONFIDENT? START YOUR NEXT PROJECT/CONFIAO? COMENCEZ VOTRE NOUVEAU PROJET/

Project Source® is a registered trademark of LF, LLC. All rights reserved. Project Source® est une marque de Commerce déposée de LF, LLC. LF, LLC. Todos los derechos reservados.

Project Source® is a registered trademark of LF, LLC. All rights reserved. Project Source® est une marque de Commerce déposée de LF, LLC. LF, LLC. Todos los derechos reservados.

Project Source® is a registered trademark of LF, LLC. All rights reserved. Project Source® est une marque de Commerce déposée de LF, LLC. LF, LLC. Todos los derechos reservados.

Project Source® is a registered trademark of LF, LLC. All rights reserved. Project Source® est une marque de Commerce déposée de LF, LLC. LF, LLC. Todos los derechos reservados.

Project Source® is a registered trademark of LF, LLC. All rights reserved. Project Source® est une marque de Commerce déposée de LF, LLC. LF, LLC. Todos los derechos reservados.

Project Source® is a registered trademark of LF, LLC. All rights reserved. Project Source® est une marque de Commerce déposée de LF, LLC. LF, LLC. Todos los derechos reservados.

Project Source® is a registered trademark of LF, LLC. All rights reserved. Project Source® est une marque de Commerce déposée de LF, LLC. LF, LLC. Todos los derechos reservados.

Project Source® is a registered trademark of LF, LLC. All rights reserved. Project Source® est une marque de Commerce déposée de LF, LLC. LF, LLC. Todos los derechos reservados.

Project Source® is a registered trademark of LF, LLC. All rights reserved. Project Source® est une marque de Commerce déposée de LF, LLC. LF, LLC. Todos los derechos reservados.

Project Source® is a registered trademark of LF, LLC. All rights reserved. Project Source® est une marque de Commerce déposée de LF, LLC. LF, LLC. Todos los derechos reservados.

Project Source® is a registered trademark of LF, LLC. All rights reserved. Project Source® est une marque de Commerce déposée de LF, LLC. LF, LLC. Todos los derechos reservados.

Project Source® is a registered trademark of LF, LLC. All rights reserved. Project Source® est une marque de Commerce déposée de LF, LLC. LF, LLC. Todos los derechos reservados.

Project Source® is a registered trademark of LF, LLC. All rights reserved. Project Source® est une marque de Commerce déposée de LF, LLC. LF, LLC. Todos los derechos reservados.

Project Source® is a registered trademark of LF, LLC. All rights reserved. Project Source® est une marque de Commerce déposée de LF, LLC. LF, LLC. Todos los derechos reservados.

Project Source® is a registered trademark of LF, LLC. All rights reserved. Project Source® est une marque de Commerce déposée de LF, LLC. LF, LLC. Todos los derechos reservados.

Project Source® is a registered trademark of LF, LLC. All rights reserved. Project Source® est une marque de Commerce déposée de LF, LLC. LF, LLC. Todos los derechos reservados.

Project Source® is a registered trademark of LF, LLC. All rights reserved. Project Source® est une marque de Commerce déposée de LF, LLC. LF, LLC. Todos los derechos reservados.

Project Source® is a registered trademark of LF, LLC. All rights reserved. Project Source® est une marque de Commerce déposée de LF, LLC. LF, LLC. Todos los derechos reservados.

Project Source® is a registered trademark of LF, LLC. All rights reserved. Project Source® est une marque de Commerce déposée de LF, LLC. LF, LLC. Todos los derechos reservados.

Project Source® is a registered trademark of LF, LLC. All rights reserved. Project Source® est une marque de Commerce déposée de LF, LLC. LF, LLC. Todos los derechos reservados.

Project Source® is a registered trademark of LF, LLC. All rights reserved. Project Source® est une marque de Commerce déposée de LF, LLC. LF, LLC. Todos los derechos reservados.

Project Source® is a registered trademark of LF, LLC. All rights reserved. Project Source® est une marque de Commerce déposée de LF, LLC. LF, LLC. Todos los derechos reservados.

Project Source® is a registered trademark of LF, LLC. All rights reserved. Project Source® est une marque de Commerce déposée de LF, LLC. LF, LLC. Todos los derechos reservados.

Project Source® is a registered trademark of LF, LLC. All rights reserved. Project Source® est une marque de Commerce déposée de LF, LLC. LF, LLC. Todos los derechos reservados.

Project Source® is a registered trademark of LF, LLC. All rights reserved. Project Source® est une marque de Commerce déposée de LF, LLC. LF, LLC. Todos los derechos reservados.

Project Source® is a registered trademark of LF, LLC. All rights reserved. Project Source® est une marque de Commerce déposée de LF, LLC. LF, LLC. Todos los derechos reservados.

Project Source® is a registered trademark of LF, LLC. All rights reserved. Project Source® est une marque de Commerce déposée de LF, LLC. LF, LLC. Todos los derechos reservados.

Project Source® is a registered trademark of LF, LLC. All rights reserved. Project Source® est une marque de Commerce déposée de LF, LLC. LF, LLC. Todos los derechos reservados.

Project Source® is a registered trademark of LF, LLC. All rights reserved. Project Source® est une marque de Commerce déposée de LF, LLC. LF, LLC. Todos los derechos reservados.

Project Source® is a registered trademark of LF, LLC. All rights reserved. Project Source® est une marque de Commerce déposée de LF, LLC. LF, LLC. Todos los derechos reservados.

Project Source® is a registered trademark of LF, LLC. All rights reserved. Project Source® est une marque de Commerce déposée de LF, LLC. LF, LLC. Todos los derechos reservados.

Project Source® is a registered trademark of LF, LLC. All rights reserved. Project Source® est une marque de Commerce déposée de LF, LLC. LF, LLC. Todos los derechos reservados.

**PREPARATION/PRÉPARATION/PREPARACIÓN**

Before beginning assembly of product, make sure all parts are present. Compare parts with package contents list and hardware contents list. If any part is missing or damaged, do not attempt to assemble the product./Avant de commencer l'assemblage de l'article, assurez-vous d'avoir toutes les pièces. Comparez le contenu de l'emballage avec la liste de la quincaillerie incluse. S'il y a des pièces manquantes ou endommagées, ne tentez pas d'assembler l'article./Antes de comenzar a ensamblar el producto, asegúrese de tener todas las piezas. Compare las piezas con la lista del contenido del paquete y la lista del contenido de aditamentos. No intente ensamblar el producto si falta alguna pieza o si estas están dañadas.

**Estimated Assembly Time: 15 minutes**

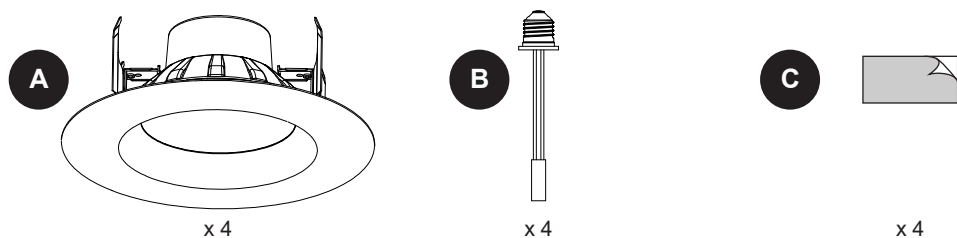
**Temps d'assemblage approximatif : 15 minutes**

**Tiempo estimado de ensamblaje: 15 minutos**

**TOOLS REQUIRED (NOT INCLUDED)/OUTILS NÉCESSAIRES (NON INCLUS)/HERRAMIENTAS NECESARIAS (NO SE INCLUYEN):**

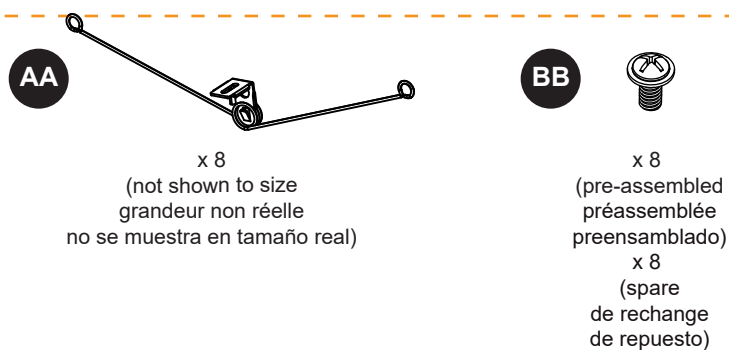


**PACKAGE CONTENTS/CONTENU DE L'EMBALLAGE/CONTENIDO DEL PAQUETE**

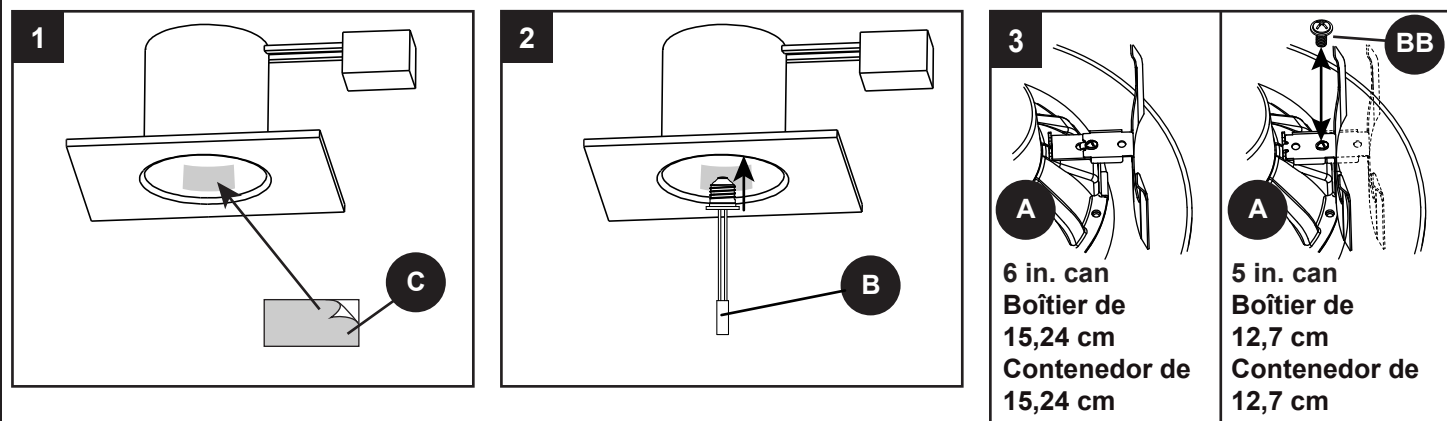


**HARDWARE CONTENTS/QUINCAILLERIE INCLUSE/ADITAMENTOS**

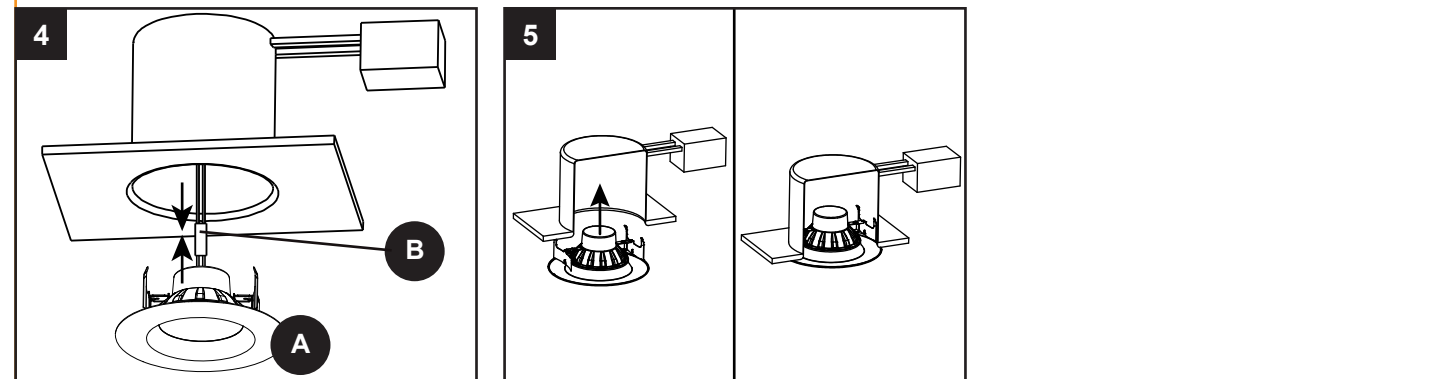
**Note:** Hardware shown actual size./**Remarque :** La quincaillerie est illustrée en grandeur réelle./**Nota:** los aditamentos se muestran en tamaño real.



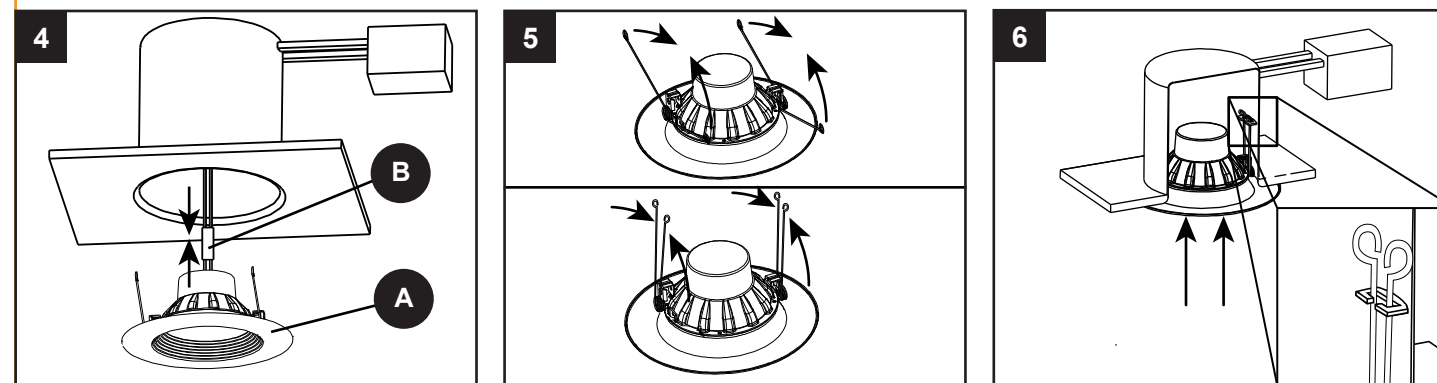
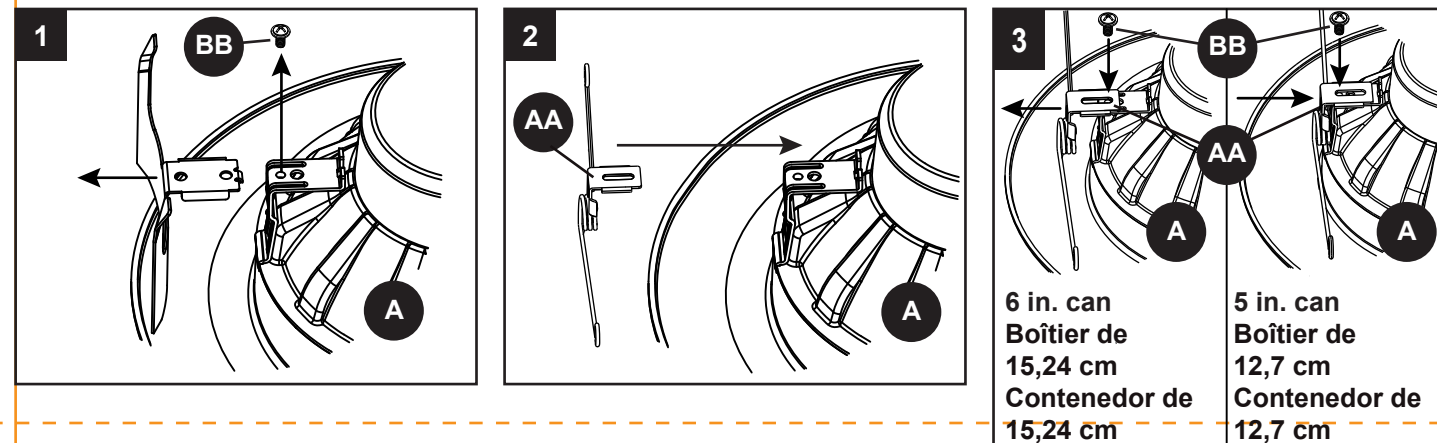
**INSTALLATION OVERVIEW/VUE D'ENSEMBLE DE L'INSTALLATION/DESCRIPCIÓN GENERAL DE LA INSTALACIÓN**



**INSTALLATION OVERVIEW/VUE D'ENSEMBLE DE L'INSTALLATION/DESCRIPCIÓN GENERAL DE LA INSTALACIÓN**



**Optional torsion spring:** If the recessed can contains torsion spring clips that interfere with the above steps, proceed to the following steps./**Ressort de torsion facultatif :** si le boîtier encastré contient des pinces de ressorts à torsion qui nuisent aux étapes précédentes, passez aux étapes suivantes./**Resorte opcional de torsión:** si el contenedor empotrado puede tener resortes de torsión que interfieran con los pasos antes mencionados, proceda a los siguientes pasos.



**TROUBLESHOOTING/DÉPANNAGE/SOLUCIÓN DE PROBLEMAS**

PROBLEM PROBLÈME PROBLEMA	POSSIBLE CAUSE CAUSE POSSIBLE CAUSA POSIBLE	CORRECTIVE ACTION MESURE CORRECTIVE ACCIÓN CORRECTIVA
Fixture does not light. Le luminaire ne s'allume pas. La lámpara no enciende.	Power is off, incorrect wire connection, or defective wall switch. L'alimentation est coupée, des fils sont mal raccordés ou l'interrupteur mural est défectueux. La alimentación está apagada, la conexión de cables es incorrecta o el interruptor de pared está defectuoso.	Check circuit breaker or wall switch, check wire splices, or replace wall switch. Vérifiez le disjoncteur ou l'interrupteur mural, vérifiez les jonctions des fils ou remplacez l'interrupteur mural. Verifique el interruptor de circuito o el interruptor de pared, verifique los empalmes de cableado o reemplace el interruptor de pared.