



Harbor Breeze® is a registered trademark of LF, LLC. All Rights Reserved.

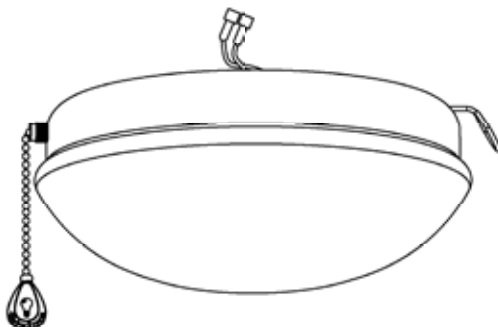
ITEM #0829258

CEILING FAN LIGHT KIT

MODEL #00727

UL MODEL #LK-CLRO52-II

Español p. 10



ATTACH YOUR RECEIPT HERE

Serial Number _____ Purchase Date _____

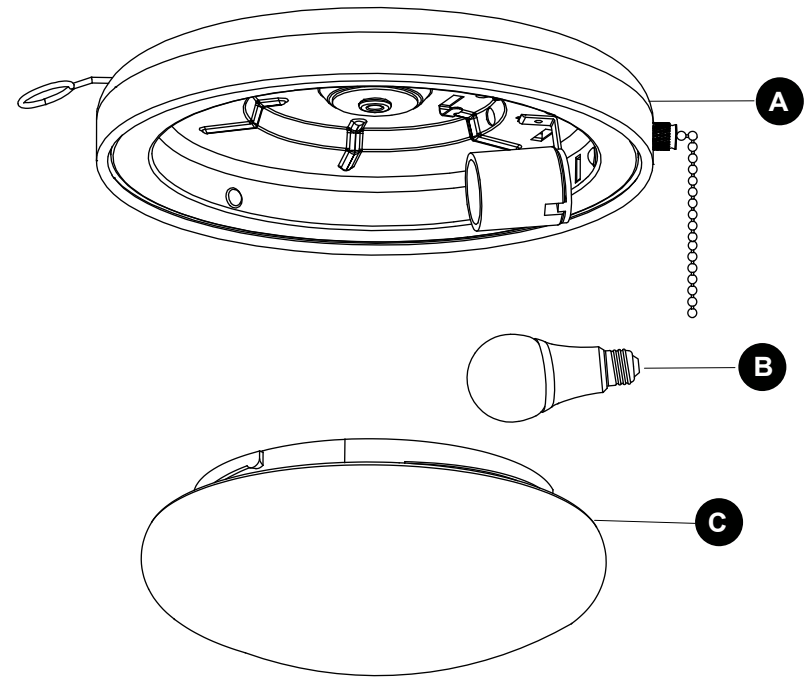


Questions, problems, missing parts? Before returning to your retailer, call our customer service department at 1-800-643-0067, 8 a.m. - 6 p.m., EST, Monday - Thursday, 8 a.m. - 5 p.m., EST Friday

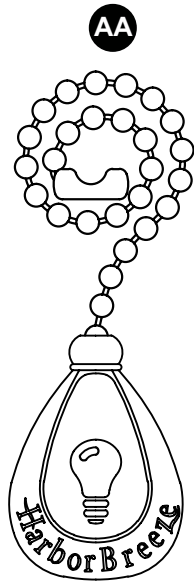
TABLE OF CONTENTS

Package Contents.....	3
Hardware Contents.....	4
Preparation.....	4
Safety Information.....	5
Assembly Instructions.....	6
Care and Maintenance	9
Troubleshooting.....	9
Replacement Parts List	9

PACKAGE CONTENTS



PART	DESCRIPTION	QUANTITY
A	Light kit pan	1
B	Glass	1
C	Bulb	1



Light Pull Chain
Extension
Qty. 1

PREPARATION

Before beginning assembly of product, make sure all parts are present. Compare parts with package contents list and hardware contents list. If any part is missing or damaged, do not attempt to assemble the product.

Estimated Assembly Time: 20 minutes.

Tools required for assembly (not included): Phillips screwdriver, step ladder, electrical tape, pliers, wire cutters, wire strippers.

SAFETY INFORMATION

READ AND SAVE THESE INSTRUCTIONS

Please read and understand this entire manual before attempting to assemble, operate or install the product.

- All wiring must be in accordance with the National Electrical Code “ANSI/NFPA 70” and local electrical codes. Electrical installation should be performed by a qualified licensed electrician.
- Electrical diagrams are for reference only.
- Suitable for use in wet locations when installed in GFCI-protected branch circuit.
- Do not use bulbs that have a wattage greater than the maximum value stated on the fixture and in this manual. Using a higher wattage bulb than specified will increase fixture temperature and cause risk of fire. Disconnect the electrical supply circuit to the fan before installing light kit.
- The net weight of the light kit is: 3.37 lbs.

WARNING

- **ELECTRIC SHOCK HAZARD** - To reduce the risk of electric shock, make sure the electricity has been turned off at the circuit breaker or fuse box before beginning installation.
- To reduce the risk of fire and electric shock, this light should be used with the following fans: Calera Ceiling Fan (item #0036261, sold separately).

This equipment has been tested and found to comply with the limits for a Class B digital device, pursuant to Part 15 of the FCC Rules. These limits are designed to provide reasonable protection against harmful interference in a residential installation. This equipment generates, uses and can radiate radio frequency energy and, if not installed and used in accordance with the instructions, may cause harmful interference to radio communications. However, there is no guarantee that interference will not occur in a particular installation. If this equipment does cause harmful interference to radio or television reception, which can be determined by turning the equipment off and on, the user is encouraged to try to correct the interference by one or more of the following measures:

- Reorient or relocate the receiving antenna.
- Increase the separation between the equipment and receiver.
- Connect the equipment into an outlet on a circuit different from that to which the receiver is connected.
- Consult the dealer or an experienced radio/TV technician for help.

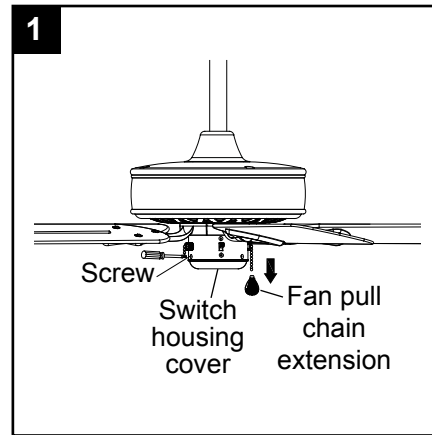
CAUTION: Any changes or modifications not expressly approved by the grantee of this device could void the user’s authority to operate the equipment.

This device complies with Part 15 of the FCC Rules. Operation is subject to the following two conditions:

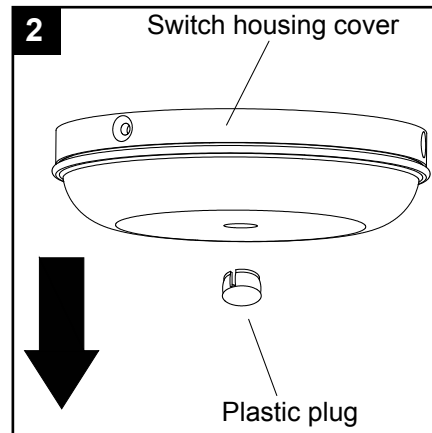
(1) This device may not cause harmful interference, and (2) this device must accept any interference received, including interference that may cause undesired operation.

ASSEMBLY INSTRUCTIONS

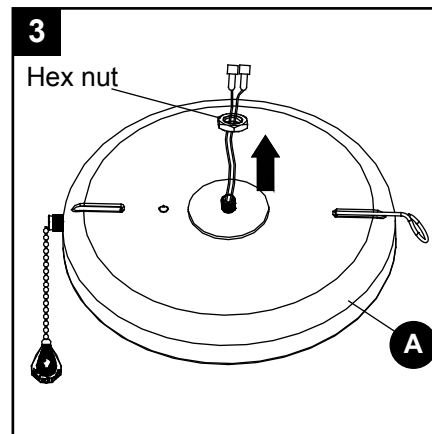
1. Remove the fan switch housing cover from your existing fan assembly by removing the three screws and the fan pull extension.



2. Remove the plastic plug from the center hole of the switch housing cover.

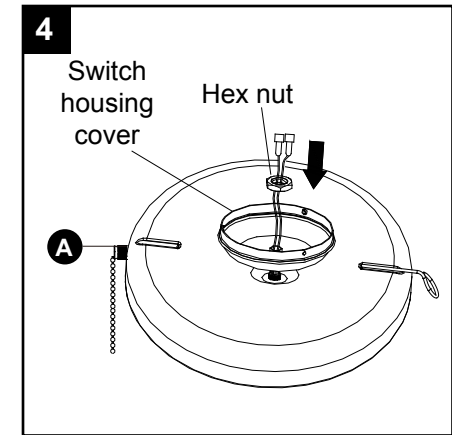


3. Unscrew and remove the hex nut from the light kit pan (A).

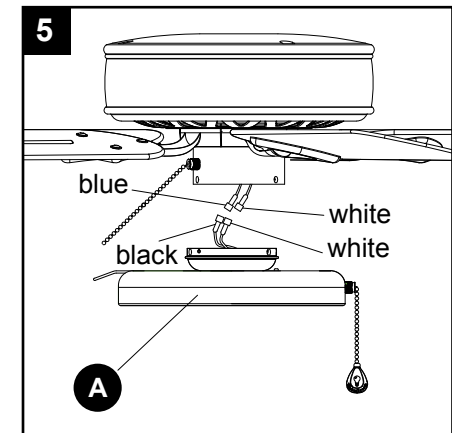


ASSEMBLY INSTRUCTIONS

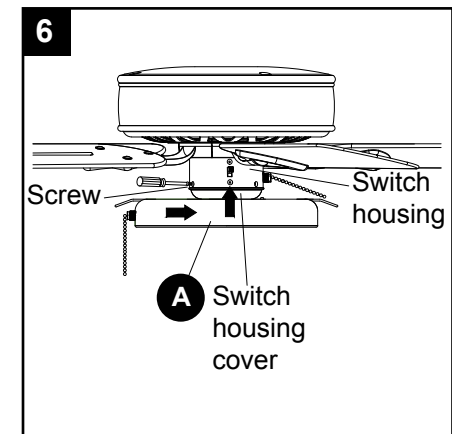
4. Insert wires from the light kit pan (A) through the center hole of the switch housing cover and thread the switch housing cover onto the light kit pan (A). Reinstall hex nut and tighten securely.



5. Connect the WHITE wire from the fan assembly to the WHITE wire from the light kit pan (A). Connect the BLUE wire from the fan assembly to the BLACK wire from the light kit pan (A). Make sure connectors are secure.

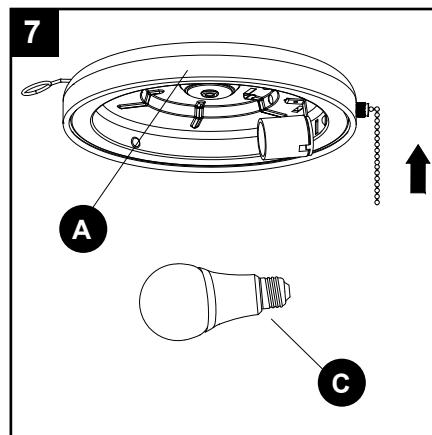


6. Align holes in the switch housing cover with holes on the outer edge of the switch housing. Install the three screws that were removed in Step 1 and tighten securely. (NOTE: The wide gap in the edge of the switch housing cover should align with the reverse switch on the switch housing).

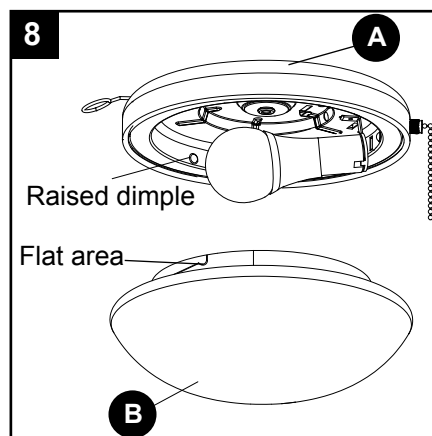


ASSEMBLY INSTRUCTIONS

7. Install bulb (C) into socket of light pan (A) until secure.

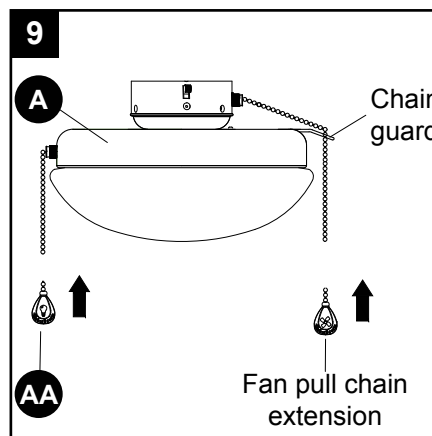


8. Place the glass (B) into the light kit pan (A), aligning three flat areas on the top of the glass (B) with the three raised dimples in the light kit pan (A). Turn the glass (B) clockwise until it stops.

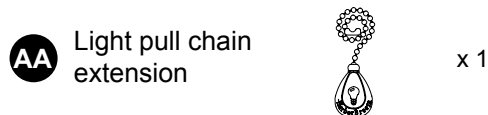


9. Pass the fan pull chain through the chain guard on the light kit pan (A). Attach the fan pull chain extension removed in Step 1 and the light kit pull chain extension (AA).

Assembly is now complete. Use light pull chain to turn the light on/off.



Hardware Used



CARE AND MAINTENANCE

- Bulb Replacement: Use 60-watt max medium base incandescent bulbs or CFL/LED equivalent.

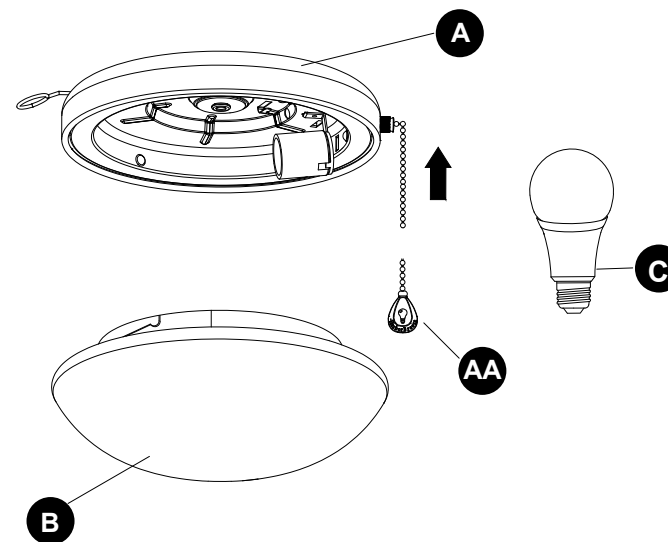
TROUBLESHOOTING

PROBLEM	POSSIBLE CAUSE	CORRECTIVE ACTION
Light does not come on.	1. Bulb is not installed properly. 2. Faulty wire connection.	1. Reinstall the bulb. 2. Turn power off, make sure plug connectors are properly connected and locked together.
Glass rattles.	1. Glass not securely mounted.	1. Reinstall the glass.

REPLACEMENT PARTS LIST

For replacement parts, call our customer service department at 1-800-643-0067, 8 a.m. - 6 p.m., EST, Monday - Thursday, 8 a.m. - 5 p.m., EST, Friday.

PART	DESCRIPTION	PART #
A	Light kit pan	105000-0781RW
B	Glass	991300-0513FI
C	Bulb	991700-0116FD
AA	Light pull chain extension	119000-1201ZW





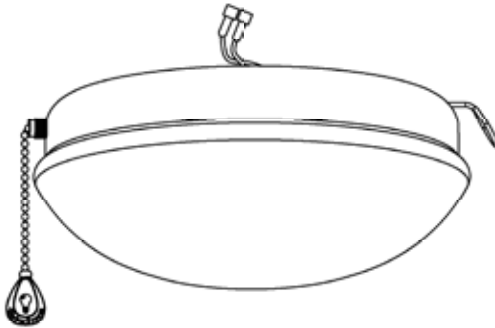
Harbor Breeze® es una marca registrada de LF, LLC. Todos los derechos reservados.

ARTÍCULO #0829258

KIT DE ILUMINACIÓN PARA VENTILADOR DE TECHO

MODELO #00727

MODELO #LK-CLRO52-II UL



ADJUNTE SU RECIBO AQUÍ

Número de serie _____ Fecha de compra _____

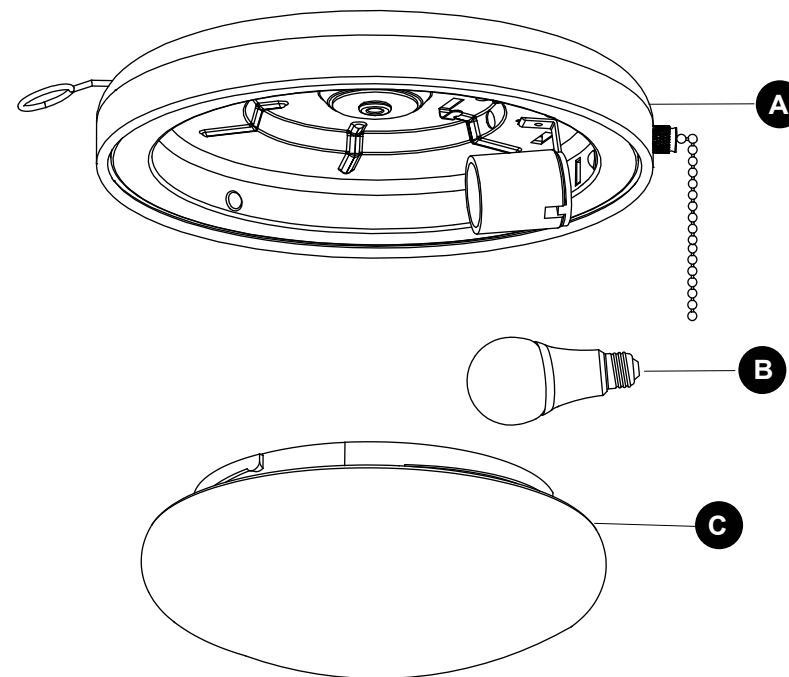


¿Preguntas, problemas, piezas faltantes? Antes de volver a la tienda, llame a nuestro Departamento de Servicio al Cliente al 1-800-643-0067, de lunes a jueves, de 8 a.m. a 6 p.m., hora estándar del Este, y los viernes de 8 a.m. a 5 p.m., hora estándar del Este.

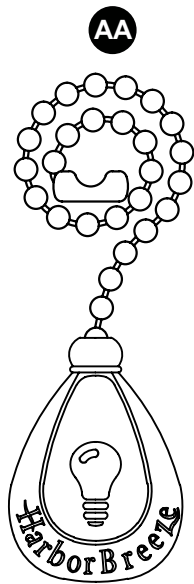
ÍNDICE

Contenido del paquete.....	12
Aditamentos.....	13
Preparación.....	13
Información de seguridad.....	14
Instrucciones de ensamblaje.....	15
Cuidado y mantenimiento.....	18
Solución de problemas.....	18
Lista de piezas de repuesto.....	18

CONTENIDO DEL PAQUETE



PIEZA	DESCRIPCIÓN	CANTIDAD
A	Bandeja del kit de iluminación	1
B	Vidrio	1
C	Bombilla	1



Extensión de la cadena
de tiro de la luz
Cant.: 1

PREPARACIÓN

Antes de comenzar a ensamblar el producto, asegúrese de tener todas las piezas. Compare las piezas con la lista del contenido del paquete y la lista del contenido de aditamentos. No intente ensamblar el producto si falta alguna pieza o si estas están dañadas.

Tiempo estimado de ensamblaje: 20 minutos

Herramientas necesarias para el ensamblaje (no se incluyen): destornillador Phillips, escalera de tijera, cinta aislante, pinzas, pinzas cortacables, pinzas pelacables.

! INFORMACIÓN DE SEGURIDAD

LEA Y GUARDE ESTAS INSTRUCCIONES

Lea y comprenda completamente este manual antes de intentar ensamblar, usar o instalar el producto.

- Todo el cableado debe cumplir con el Código Eléctrico Nacional ANSI/NFPA 70-1999 y con los códigos eléctricos locales. La instalación eléctrica debe ser realizada por un electricista calificado y autorizado.
- Los diagramas eléctricos tienen una finalidad de referencia únicamente.
- Apto para usar en lugares húmedos si se instala en un circuito de derivación protegido por un interruptor de circuito de falla de puesta a tierra (GFCI, por sus siglas en inglés).
- No utilice bombillas que tengan un vataje mayor al valor máximo establecido en la lámpara y en este manual. La utilización de una bombilla cuyo vataje sea superior al especificado incrementará la temperatura del ensamble y causará riesgo de incendio. Desconecte el circuito de suministro de electricidad del ventilador antes de instalar el kit de iluminación.
- El peso neto del kit de iluminación es: 1,52 kg

! ADVERTENCIA

- **RIESGO DE DESCARGA ELÉCTRICA:** para reducir el riesgo de descarga eléctrica, asegúrese de cortar la electricidad de la caja del interruptor de circuito o de la caja de fusibles antes de comenzar la instalación.
- Para reducir el riesgo de incendio y de descarga eléctrica, se debe usar esta lámpara con los siguientes ventiladores: ventilador de techo Calera (artículo #0036261; se vende por separado).

Este equipo ha sido probado y se ha verificado que cumple con los límites para un dispositivo digital clase B, conforme a la sección 15 de las reglas de la FCC. Estos límites están diseñados para proporcionar protección razonable contra interferencias perjudiciales en una instalación residencial. Este equipo genera, utiliza y puede irradiar energía de radiofrecuencia y, si no se instala y usa de acuerdo con las instrucciones, puede causar interferencia perjudicial a las comunicaciones de radio. Sin embargo, no se garantiza que no se producirán interferencias en una instalación en especial. Si este equipo genera una interferencia perjudicial para la recepción de radio o televisión, que se puede determinar apagando y encendiendo el equipo, se recomienda al usuario que intente corregir la interferencia con una o más de las siguientes medidas:

- Reoriente o reubique la antena de recepción.
- Aumente la separación entre el equipo y el receptor.
- Conecte el equipo a un tomacorriente de un circuito distinto al que usa el receptor.
- Solicite ayuda al distribuidor o a un técnico con experiencia en radio/TV.

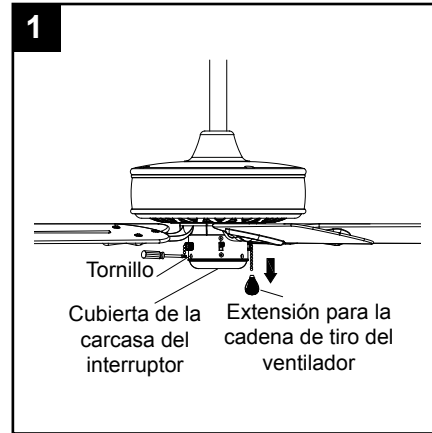
PRECAUCIÓN: cualquier cambio o modificación que no esté expresamente aprobado por el cesionario de este dispositivo podría anular la autorización del usuario para utilizar el equipo.

Este dispositivo cumple con la sección 15 de las reglas de la FCC. El funcionamiento está sujeto a las siguientes dos condiciones:

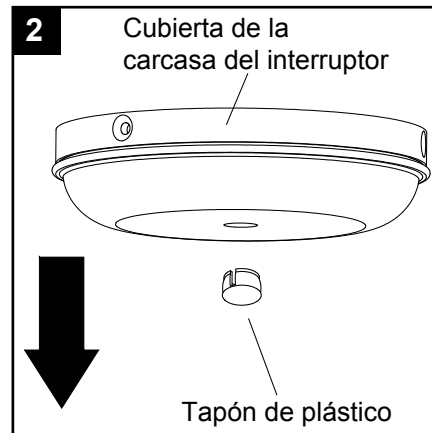
(1) Este dispositivo no debe causar interferencia perjudicial, y (2) deberá aceptar cualquier interferencia recibida, incluida la interferencia que pudiese causar la operación no deseada.

INSTRUCCIONES DE ENSAMBLAJE

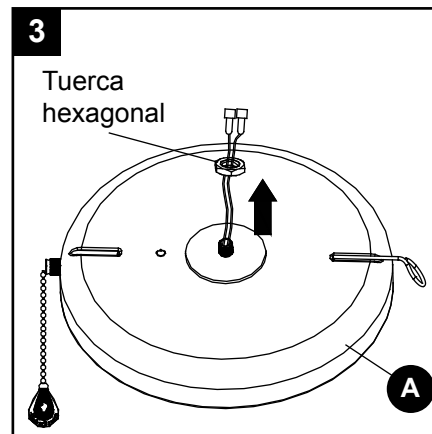
1. Retire la cubierta de la carcasa del interruptor del ventilador del ensamble del ventilador existente; para esto, retire los tres tornillos y la extensión del tiro del ventilador.



2. Retire el tapón de plástico del orificio central de la cubierta de la carcasa del interruptor.

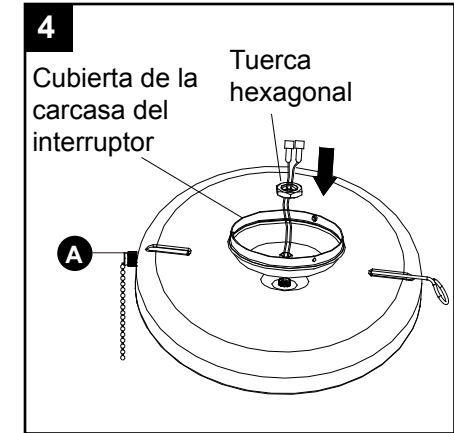


3. Desenrosque y retire la tuerca hexagonal de la bandeja del kit de iluminación (A).

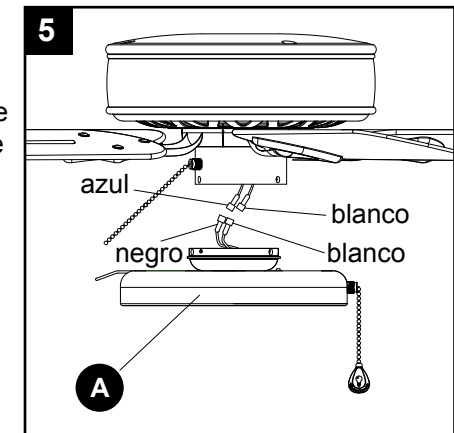


INSTRUCCIONES DE ENSAMBLAJE

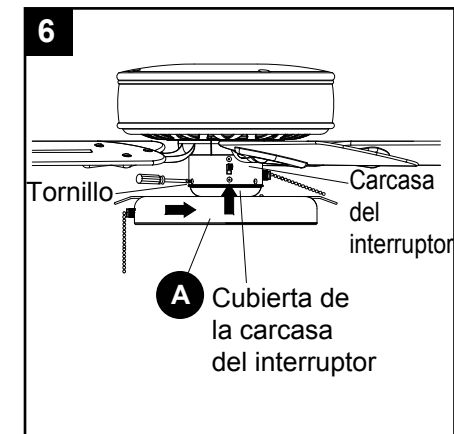
4. Pase los cables desde la bandeja del kit de iluminación (A) por el orificio central de la cubierta de la carcasa del interruptor y enrosque esta última en la bandeja del kit de iluminación (A). Vuelva a instalar la tuerca hexagonal y apriétela firmemente.



5. Conecte el cable BLANCO del ensamble del ventilador al cable BLANCO de la bandeja del kit de iluminación (A). Conecte el cable AZUL del ensamble del ventilador al cable NEGRO de la bandeja del kit de iluminación (A). Asegúrese de que los conectores estén seguros.

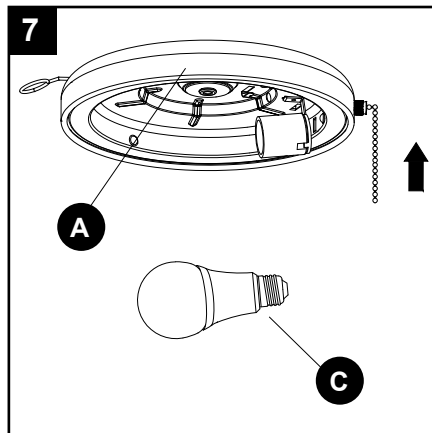


6. Alinee los orificios de la cubierta de la carcasa del interruptor con los orificios del borde exterior de la carcasa del interruptor. Vuelva a colocar los tres tornillos que retiró en el paso 1 y apriete firmemente. (NOTA: el espacio en el borde de la cubierta de la carcasa del interruptor debe alinearse con el interruptor de reversa de la carcasa del interruptor).

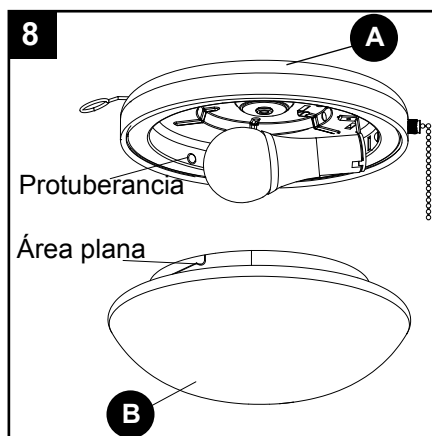


INSTRUCCIONES DE ENSAMBLAJE

7. Instale la bombilla (C) en el portalámpara de la bandeja de luz (A) hasta que esté segura.



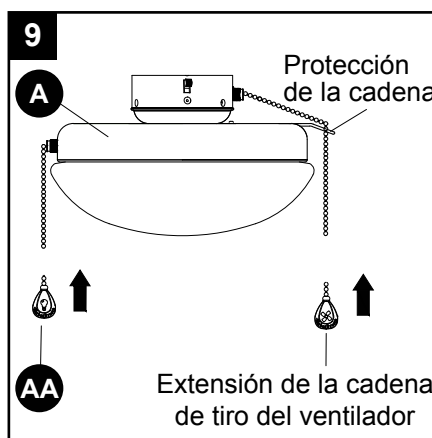
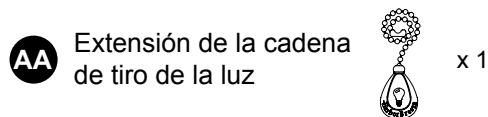
8. Coloque el vidrio (B) en la bandeja del kit de iluminación (A), alineando las tres áreas planas en la parte superior del vidrio (B) con las tres protuberancias en la bandeja del kit de iluminación (A). Gire el vidrio (B) en dirección de las manecillas del reloj hasta que se detenga.



9. Pase la cadena de tiro del ventilador por la protección de la cadena de la bandeja del kit de iluminación (A). Conecte la extensión de la cadena de tiro del ventilador que retiró en el paso 1 y la extensión de la cadena de tiro del kit de iluminación (AA).

El ensamblaje está terminado. Use la cadena de tiro de la luz para encender o apagar la luz.

Aditamentos utilizados



CUIDADO Y MANTENIMIENTO

- Reemplazo de las bombillas: use bombillas incandescentes de base media de 60 vatios como máximo o bombillas CFL o LED equivalentes.

SOLUCIÓN DE PROBLEMAS

PROBLEMA	CAUSA POSIBLE	ACCIÓN CORRECTIVA
La luz no se enciende.	1. La bombilla no está instalada correctamente. 2. La conexión de los cables es incorrecta.	1. Vuelva a colocar la bombilla. 2. Desconecte la alimentación y asegúrese de que los conectores del enchufe estén bien conectados y firmemente juntos.
El vidrio hace ruido.	1. El vidrio no está bien instalado.	1. Vuelva a instalar el vidrio.

LISTA DE PIEZAS DE REPUESTO

Para obtener piezas de repuesto, llame a nuestro Departamento de Servicio al Cliente al 1-800-643-0067 de lunes a jueves, de 8 a.m. a 6 p.m., hora estándar del Este y los viernes de 8 a.m. a 5 p. m., hora estándar del Este.

PIEZA	DESCRIPCIÓN	PIEZA #
A	Bandeja del kit de iluminación	105000-0781RW
B	Vidrio	991300-0513FI
C	Bombilla	991700-0116FD
AA	Extensión de la cadena de tiro de la luz	119000-1201ZW

