

# PORTFOLIO

ITEM/ARTÍCULO #0688482

## PATH LIGHT LUZ PARA SENDEROS

Portfolio® is a registered trademark of LF, LLC. All Rights Reserved.

Portfolio® es una marca registrada de LF, LLC. Todos los derechos reservados.

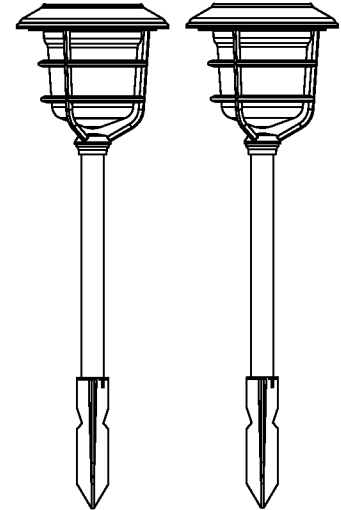
MODEL/MODELO #00737



### Questions? ¿Preguntas?

Call customer service at 1-800-643-0067,  
8 a.m. - 6 p.m., EST, Monday - Thursday,  
8 a.m. - 5 p.m., EST, Friday.

Llame a Servicio al Cliente al 1-800-643-0067,  
de lunes a jueves de 8 a.m. a 6 p.m., y los  
viernes de 8 a.m. a 5 p.m., hora estándar del  
Este.

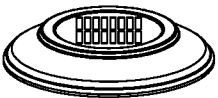


ATTACH YOUR RECEIPT HERE  
ADJUNTE SU RECIBO AQUÍ

Serial Number/Número de serie \_\_\_\_\_  
Purchase Date/Fecha de compra \_\_\_\_\_

### PACKAGE CONTENTS/CONTENIDO DEL PAQUETE

**A**



x 2

Top Cover (preassembled to Housing (C))  
Cubierta superior (preensamblada en la carcasa (C))

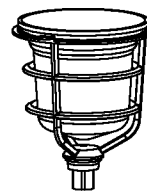
**B**



x 2

Battery Cover (preassembled to Top Cover (A))  
Tapa de las baterías (preensamblada en la cubierta superior (A))

**C**



x 2

Housing  
Carcasa

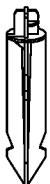
**D**



x 2

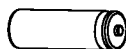
Post  
Poste

**E**



x 2  
Stake  
Estaca

**F**



x 2

Battery (preassembled in Top Cover (A))  
Batería (preensamblado en la cubierta superior (A))

## **⚠ SAFETY INFORMATION/INFORMACIÓN DE SEGURIDAD**

---

Please read and understand this entire manual before attempting to assemble, operate or install the product.  
Lea y comprenda completamente este manual antes de intentar ensamblar, usar o instalar el producto.

### **⚠ WARNING/ADVERTENCIA**

- Do not open, short circuit or damage batteries as injury may occur./No abra las baterías, no las exponga a cortocircuitos ni las corte, ya que podría ocasionar lesiones.

### **CAUTION/PRECAUCIÓN**

- Do not dispose of batteries in the regular trash, municipal waste stream or by fire as batteries may leak or explode./ No deseche las baterías en los basureros comunes, en los basureros municipales, en corrientes de agua ni incinerándolas, ya que podrían explotar o filtrarse.
- Preserve our environment by recycling batteries or disposing of them in accordance with local, state, and federal regulations./Cuide el medio ambiente y recicle las baterías o deséchelas de acuerdo con los reglamentos locales, estatales o federales.
- Do not use alkaline or standard (carbon-zinc) batteries; use rechargeable batteries only./No use baterías alcalinas o baterías estándar (zinc-carbono); use solo baterías recargables.

## **PREPARATION/PREPARACIÓN**

---

Before beginning installation of product, make sure all parts are present. Compare parts with package contents list. If any part is missing or damaged, do not attempt to assemble, install or operate the product.

**Estimated Assembly Time: 5-10 minutes**

Helpful Tools (not included): Trowel

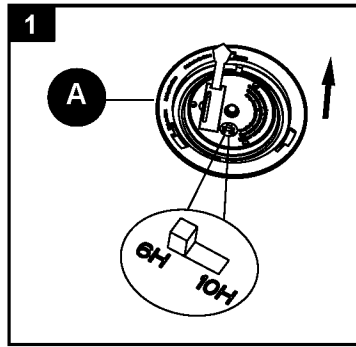
Antes de comenzar a ensamblar el producto, asegúrese de tener todas las piezas. Compare las piezas con la lista. No intente ensamblar, instalar o usar el producto si falta alguna pieza o si las piezas están dañadas.

**Tiempo estimado de ensamblaje: 5-10 minutos**

Herramientas útiles (no se incluyen): Llama

## ASSEMBLY INSTRUCTIONS/INSTRUCCIONES DE ENSAMBLAJE

1. To activate the battery (F), remove pull tab from the bottom of top cover (A). Use the switch to choose the preferred working mode of the fixture.

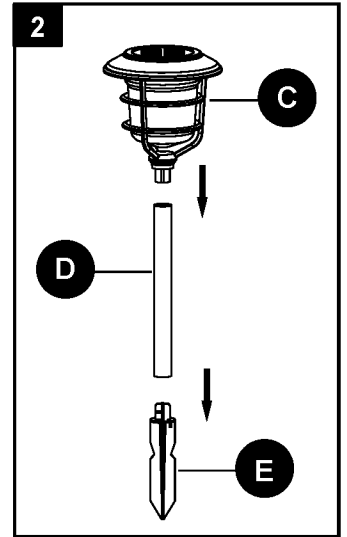


**Note:** 6H provides a higher light output for up to 6 hours while 10H provides lower light output for up to 10 hours.

Para activar la batería (F), retire la lengüeta de la parte inferior de la cubierta superior (A). Utilice el interruptor para seleccionar el modo de funcionamiento que prefiera para la lámpara.

**Nota:** 6H brinda una mayor salida de luz por hasta 6 horas, mientras que 10H brinda una menor salida de luz por hasta 10 horas.

2. Attach housing (C) and stake (E) to post (D). Then, push the assembly firmly into the ground.



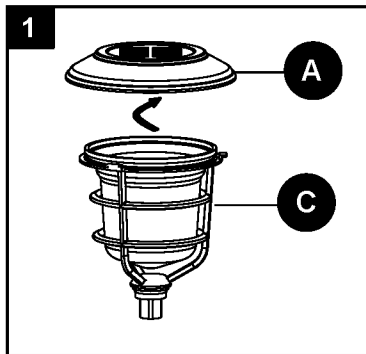
**CAUTION:** DO NOT use a hammer. For ground with hard soil, use a trowel (not included) to loosen soil to prevent breaking the stake (E).

Fije la carcasa (C) y la estaca (E) al poste (D). Luego, empuje el conjunto con firmeza para enterrarlo.

**PRECAUCIÓN:** NO use un martillo. Para suelos con tierra dura, use una llana (no se incluye) para aflojar la tierra y evitar romper la estaca (E).

## REPLACING BATTERY/REEMPLAZO DE LAS BATERÍAS

1. Twist and remove the top cover (A) from housing (C).

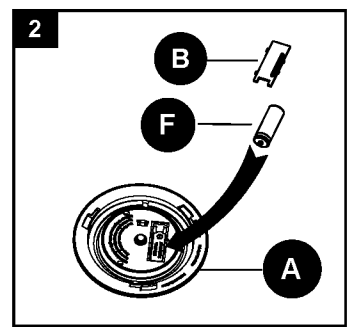


Gire y retire la cubierta superior (A) de la carcasa (C).

2. Remove battery cover (B) from top cover (A), then remove battery (F). Replace battery with a new 3.2-volt, 14430 LiFePO<sub>4</sub> battery. Replace battery cover (B) and top cover (A) on housing (C).

**FOR FIRST TIME USE:** Allow the light to run 8-12 charging and discharging cycles to reach battery's maximum capacity.

Retire la cubierta de la batería (B) de la cubierta superior (A) y luego retire la batería (F). Reemplace la batería por una batería 14430 LiFePO<sub>4</sub> de 3,2 voltios nueva. Vuelva a colocar la cubierta de la batería (B) y la cubierta superior (A) en la carcasa (C).



**EN EL PRIMER USO:** Deje que la luz complete al menos 8 a 12 ciclos de carga y descarga completas para que se alcance la capacidad máxima de las baterías.

## CARE AND MAINTENANCE/CUIDADO Y MANTENIMIENTO

- For optimum performance, it is best to install the solar lights in full sunlight and charge for 10-12 hours. Allow the light to run at least 8-12 entire charging and discharging cycles to reach battery's maximum capacity./Para un óptimo rendimiento, instale las luces solares a pleno sol y cárguelas durante 10 a 12 horas. Deje que la luz complete al menos 8 a 12 ciclos de carga y descarga completas para que se alcance la capacidad máxima de las baterías.
- Keep debris and snow off the solar panel to allow the battery to recharge./Mantenga el panel solar libre de desechos y nieve para permitir que las baterías se recarguen.
- If lights have been covered by snow for a long time, allow batteries to recharge in full, direct sunlight for at least 10-12 hours so they can maintain maximum capacity./Si la nieve ha cubierto las luces durante un tiempo prolongado, deje que las baterías se recarguen a plena luz solar directa de 10 a 12 horas como mínimo de modo que mantengan su máxima capacidad.
- If lights will not be in use for an extended period of time or you do not wish for the lights to be on, remove the battery./Si no va a usar las luces para escalón durante un periodo prolongado o si no desea que las luces estén encendidas, retire la batería.
- Do not attempt to replace the LEDs./No intente reemplazar las bombillas LED.

## TROUBLESHOOTING/SOLUCIÓN DE PROBLEMAS

PROBLEM PROBLEMA	POSSIBLE CAUSE CAUSA POSIBLE	CORRECTIVE ACTION ACCIÓN CORRECTIVA
Solar light does not turn on at night./La luz solar no se enciende al anochecer.	1. Solar light is installed close to other light sources./La luz solar está instalada cerca de otras fuentes de luz.	1. Relocate the solar light or eliminate other light sources./Cambie la ubicación de la luz solar o elimine las otras fuentes de luz.
The nightly run time is shorter./El tiempo de operación nocturno es menor.	1. Battery is not fully charged./La batería no está completamente cargada. 2. Battery is reaching the end of its life./La batería está llegando al final de su vida útil.	1. Place the solar light in an area where it can receive the maximum amount of full, direct sunlight every day./Coloque la luz solar en un área donde pueda recibir a diario la cantidad máxima de plena luz solar directa. 2. Replace the old battery with a new one./Reemplace la batería antigua con una nueva.

## WARRANTY/GARANTÍA

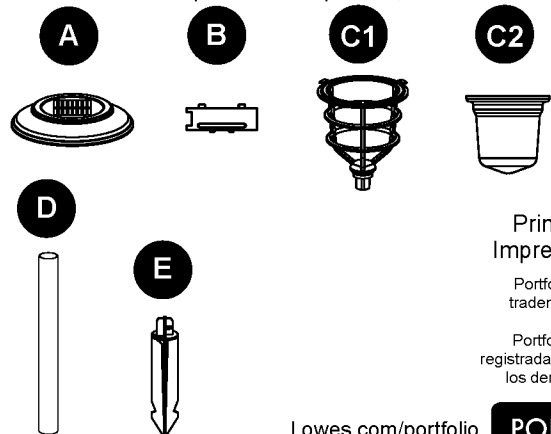
The manufacturer warrants this product against defects in materials and workmanship for one (1) year from the date of purchase. If within this period the product is found to be defective, take a copy of the bill of sale as proof of purchase and product in its original carton to the place of purchase. The manufacturer will, at its option, repair, replace or refund the purchase price to the consumer. All costs of installation and removal of the product are the responsibility of the consumer. This warranty does not cover products becoming defective due to acts of God, misuse, accidental damage or improper handling and/or installation and specifically excludes liability for direct, incidental or consequential damages. As some states do not allow exclusions of limitations on an implied warranty, the above exclusion and limitation may not apply. This warranty gives you specific rights and you may also have other rights which may vary from state to state.

El fabricante garantiza que este producto no presentará defectos en los materiales ni la mano de obra por un (1) año a partir de la fecha de compra. Si dentro de este período el producto presenta defectos, lleve una copia del recibo de venta como comprobante de la compra y el producto en su caja original al lugar donde lo compró. El fabricante, a su elección, reparará, reemplazará o devolverá el monto de la compra al comprador. Todos los costos de instalación y retiro del producto son responsabilidad del comprador. Esta garantía no cubre productos dañados debido a desastres naturales, mal uso, daño accidental, manipulación y/o instalación inadecuada y excluye toda responsabilidad por daños directos, accidentales o resultantes. Debido a que algunos estados no permiten exclusiones o limitaciones en una garantía implícita, las exclusiones y limitaciones anteriores pueden no aplicarse. Esta garantía le otorga derechos específicos pero podría tener también otros derechos que varían según el estado.

## REPLACEMENT PARTS LIST/LISTA DE PIEZAS DE REPUESTO

For replacement parts, call our customer service department at 1-800-643-0067. /Para obtener piezas de repuesto, llame a nuestro Departamento de Servicio a 1-800-643-0067.

PART LISTA	DESCRIPTION DESCRIPCIÓN	PART # PIEZA #
A	Top cover/Cubierta superior	301000-0132EF
B	Battery cover/Tapa de las baterías	301004-1061BK
C1	Frame/Marco	302004-0086EF
C2	Lens/Lente	990704-0581CL
D	Post/Poste	303002-0107EF
E	Stake/Estaca	303003-0051BK



Printed in China  
Impreso en China

Portfolio® is a registered trademark of LF, LLC. All rights reserved.  
Portfolio® es una marca registrada de LF, LLC. Todos los derechos reservados.

Lowes.com/portfolio

PORTFOLIO