

PORTFOLIO

ITEM/ARTÍCULO #0688501

PATH LIGHT LUZ PARA SENDERO

MODEL/MODELO #00753

ETL MODEL #0688501

Portfolio® is a registered trademark of LF, LLC. All Rights Reserved.

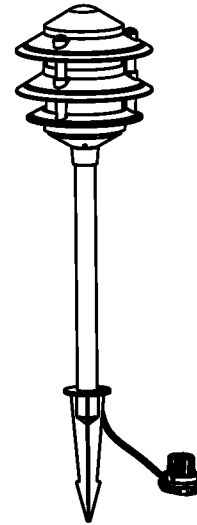
Portfolio® es una marca registrada de LF, LLC. Todos los derechos reservados.



Questions?/¿Preguntas?

Call customer service at 1-800-643-0067,
8 a.m. - 6 p.m., EST, Monday - Thursday,
8 a.m. - 5 p.m., EST, Friday.

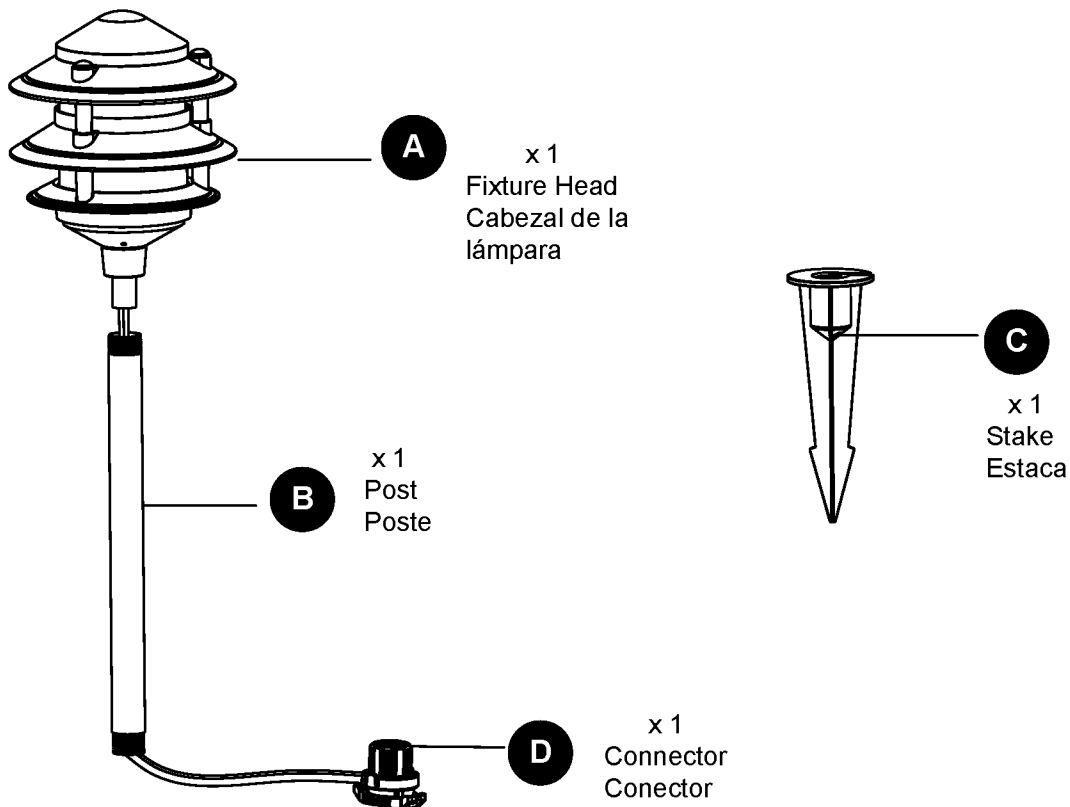
Llame a Servicio al Cliente al 1-800-643-0067, de
lunes a jueves de 8 a.m. a 6 p.m., y los viernes de
8 a.m. a 5 p.m., hora estándar del Este.



ATTACH YOUR RECEIPT HERE
ADJUNTE SU RECIBO AQUÍ

Serial Number/Número de serie _____
Purchase Date/Fecha de compra _____

PACKAGE CONTENTS/CONTENIDO DEL PAQUETE



⚠ SAFETY INFORMATION/INFORMACIÓN DE SEGURIDAD

Please read and understand this entire manual before attempting to assemble, operate or install the product.
Lea y comprenda completamente este manual antes de intentar ensamblar, usar o instalar el producto.

⚠ WARNING/ADVERTENCIA

- For use with low-voltage landscape lighting systems only./Para usar únicamente con sistemas de iluminación para el jardín de bajo voltaje.
- The wire is intended for shallow burial, less than 6 in. deep./El cable está diseñado para uso subterráneo, a menos de 15,24 cm de profundidad.
- Install all luminaires 10 ft. or more from a pool, spa or fountain./Instale todas las luminarias al menos a 3,05 m de piscinas, spas o fuentes de agua.
- Keep lamp away from materials that may burn./Mantenga la bombilla alejada de materiales que puedan prenderse.
- DO NOT touch hot lens, guard or hot fixture housing./NO toque las micas calientes, protector, o carcasa del ensamble alimentado.
- DO NOT operate or install a fixture with missing or damaged parts./NO haga funcionar ni instale una lámpara si falta alguna pieza o si estas están dañadas.
- DO NOT touch the LED at any time as this may cause damage to the fixture./NO toque el LED en ningún momento, ya que puede dañar el ensamble.

CAUTION/PRECAUCIÓN

- This product is not a toy and must not be operated by children./Este producto no es un juguete y no debe ser manipulado por niños.
- Do not connect this fixture to an electrical system that does not provide a means for equipment grounding./No conecte esta lámpara a un sistema eléctrico que no proporcione un medio de puesta a tierra para el equipo.
- Do not submerge in water. The product can be damaged./No lo sumerja en agua, ya que puede dañar el producto.
- Use with 18AWG minimum, underground low-voltage circuit cord./ Utilice con cable de circuito de bajo voltaje subterráneo de 18 AWG como mínimo.

PREPARATION/PREPARACIÓN

Before beginning assembly of product, make sure all parts are present. Compare parts with package contents list. If any part is missing or damaged, do not attempt to assemble the product.

Estimated Assembly Time: 5-10 minutes

Helpful Tools (not included): Trowel

Antes de comenzar a ensamblar el producto, asegúrese de tener todas las piezas. Compare las piezas con la lista del contenido del paquete y los aditamentos mencionados anteriormente. No intente ensamblar, instalar o usar el producto si falta alguna pieza o si las piezas están dañadas.

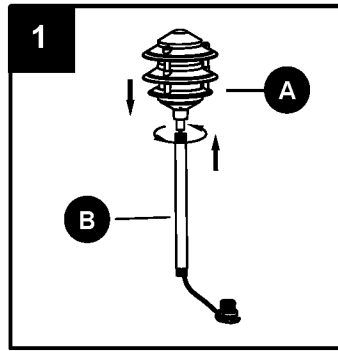
Tiempo estimado de ensamblaje: 5-10 minutos

Herramientas útiles (no se incluyen): Llanas

ASSEMBLY INSTRUCTIONS/INSTRUCCIONES DE ENSAMBLAJE

1. Attach the post (B) to the fixture head (A) by twisting it clockwise until secure.

Fije el poste (B) al cabezal de la lámpara (A) girándolo en dirección de las manecillas del reloj hasta que esté seguro.

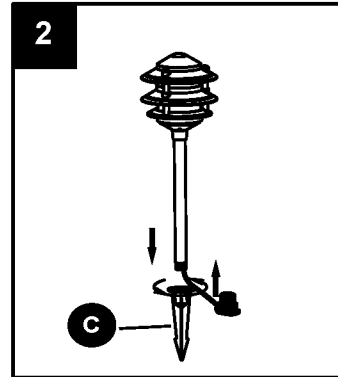


2. Attach the post (B) to the stake (C) by twisting it clockwise until secure. Then, push the assembly into ground.

CAUTION: When installing the fixture into the ground, do NOT push on the fixture head. Instead, hold the post and push the fixture into the ground. For ground with hard soil, use a trowel (not included) to loosen the soil. DO NOT use a hammer to install this fixture.

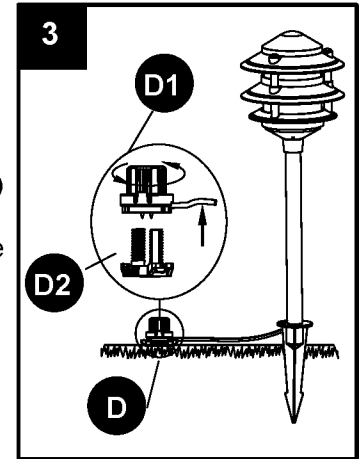
Fije el poste (B) a la estaca (C) girándolo en dirección de las manecillas del reloj hasta que esté seguro. Luego, entierre el ensamble en el suelo.

PRECAUCIÓN: NO ejerza presión sobre el cabezal de la lámpara cuando instale la lámpara en el suelo. En lugar de ello, sostenga el poste y entierre la lámpara en el suelo. Para suelos con tierra dura, use una llana (no se incluye) para aflojar la tierra. NO utilice un martillo para instalar esta lámpara.



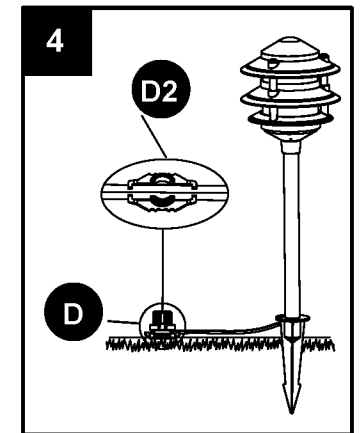
3. Disassemble the connector (D) by unscrewing the connector top cover (D1) from the wire guide (D2).

Desensamble el conector (D) desatornillando la cubierta superior del conector (D1) de la guía para cables (D2).



4. Insert wire from low-voltage transformer (sold separately) into the wire guide (D2) by twisting the wire into each end of the wire guide (D2). Ensure that the wire lays flat and straight in the wire guide (D2). Align the pins on the connector top cover (D1) so that each pin lines up with opposite sides of the wire. Securely tighten the connector top cover (D1) making sure the pins completely pierce the plastic shield of the wire.

Inserte el cable del transformador de bajo voltaje (se vende por separado) en la guía para cables (D2) girando el cable en cada extremo de la guía para cables (D2). Asegúrese de que el cable quedo plano y recto en la guía para cables (D2). Alinee las clavijas en la cubierta superior del conector (D1), de manera que cada clavija se alinee con los extremos opuestos del cable. Apriete bien la cubierta superior del conector (D1) asegurándose de que las clavijas atraviesen por completo la protección de plástico del cable.



CARE AND MAINTENANCE/CUIDADO Y MANTENIMIENTO

- Before attempting to clean the fixture, disconnect the power to the fixture by turning the breaker off or removing the fuse from the fuse box./ Antes de intentar limpiar la lámpara, desconecte la alimentación de la lámpara apagando el interruptor de circuito o retirando el fusible de la caja de fusibles.
- To clean the fixture, use a dry or slightly dampened clean cloth./Para limpiar la lámpara, use un paño limpio seco o levemente húmedo.
- DO NOT use any cleaners with chemicals, solvents or harsh abrasives as damage to the fixture may occur./NO utilice limpiadores con químicos, solventes ni abrasivos fuertes ya que pueden dañar la lámpara.
- Total fixture wattage is 3 watts; do not attempt to replace the LEDs./El vataje total de la lámpara es de 3 vatios; no intente reemplazar las bombillas LED.

TROUBLESHOOTING/SOLUCIÓN DE PROBLEMAS

PROBLEM PROBLEMA	POSSIBLE CAUSE CAUSA POSIBLE	CORRECTIVE ACTION ACCIÓN CORRECTIVA
The light does not turn on at night./La luz no se enciende al anochecer.	<ol style="list-style-type: none"> 1. The transformer is not plugged in or turned on./El transformador no está enchufado o encendido. 2. Fixture connector is not properly installed on the low-voltage cable./El conector de la lámpara no está instalado correctamente en el cable de bajo voltaje. 	<ol style="list-style-type: none"> 1. Make sure the transformer is plugged in and turned on./Asegúrese de que el transformador esté enchufado y encendido. 2. Make sure the contact pins pierce the wire insulation and make proper contact with the wire./Asegúrese de que las clavijas de contacto atraviesen el aislamiento del cable y estén en contacto con el cable de forma adecuada.

WARRANTY/GARANTÍA

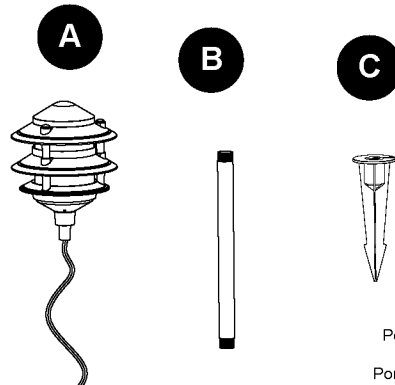
The manufacturer warrants this lighting fixture against defects in materials and workmanship for a period of five years from the date of purchase. If within this period the product is found to be defective in material or workmanship, the product must be returned, with a copy of the bill of sale as proof of purchase, to the original place of purchase. The manufacturer will, at its option, repair, replace or refund the purchase price to the original purchaser. This warranty does not cover light bulbs or the fixture becoming damaged due to misuse, accidental damage, improper handling and/or installation and specifically excludes liability for direct, incidental or consequential damages. As some states do not allow exclusions or limitations on an implied warranty, the above exclusions and limitations may not apply. This warranty gives you specific rights and you may also have other rights that vary from state to state.

El fabricante garantiza la ausencia de defectos en los materiales o en la fabricación de todos sus accesorios de iluminación durante un período de cinco años a partir de la fecha de compra. Si dentro de este período el producto presenta defectos en el material o la mano de obra, se debe devolver el producto, junto con una copia del recibo de venta como prueba de la compra, al lugar donde se compró. El fabricante, a su elección, reparará, reemplazará o devolverá el monto de la compra al comprador original. Esta garantía no cubre daños en el ensamble debido a mal uso, daño accidental, manipulación o instalación inadecuada y/o excluye específicamente toda responsabilidad por daños directos, accidentales o resultantes. Debido a que algunos estados no permiten exclusiones o limitaciones en una garantía implícita, las exclusiones y limitaciones anteriores pueden no aplicarse. Esta garantía le otorga derechos específicos pero podría tener también otros derechos que varían según el estado.

REPLACEMENT PARTS LIST/LISTA DE PIEZAS DE REPUESTO

For replacement parts, call our customer service department at 1-800-643-0067./Para obtener piezas de repuesto, llame a nuestro Departamento de Servicio a 1-800-643-0067.

PART PIEZA	DESCRIPTION DESCRIPCIÓN	PART # PIEZA #
A	Fixture Head/Cabezal de la lámpara	302900-0106HS
B	Post /Poste	303002-0115HS
C	Stake/Estaca	303003-0041MT



Printed in China
Impreso en China

Portfolio® is a registered trademark of LF, LLC. All rights reserved.
Portfolio® es una marca registrada de LF, LLC. Todos los derechos reservados.