

ITEM #0329396



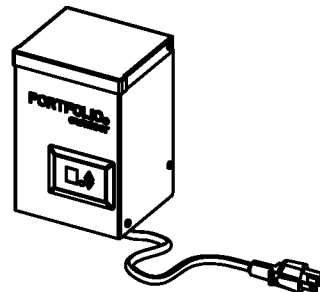
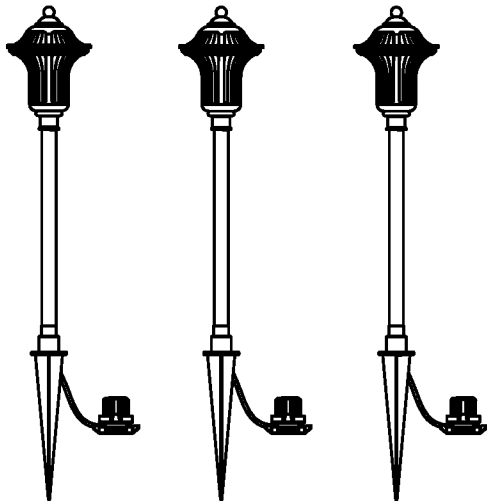
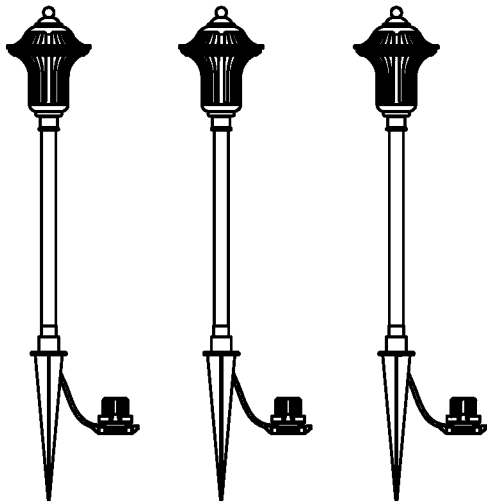
PATH LIGHT KIT

MODEL #00849

Français p. 11

Español p. 21

Portfolio ® is a registered trademark of LF, LLC. All Rights Reserved.



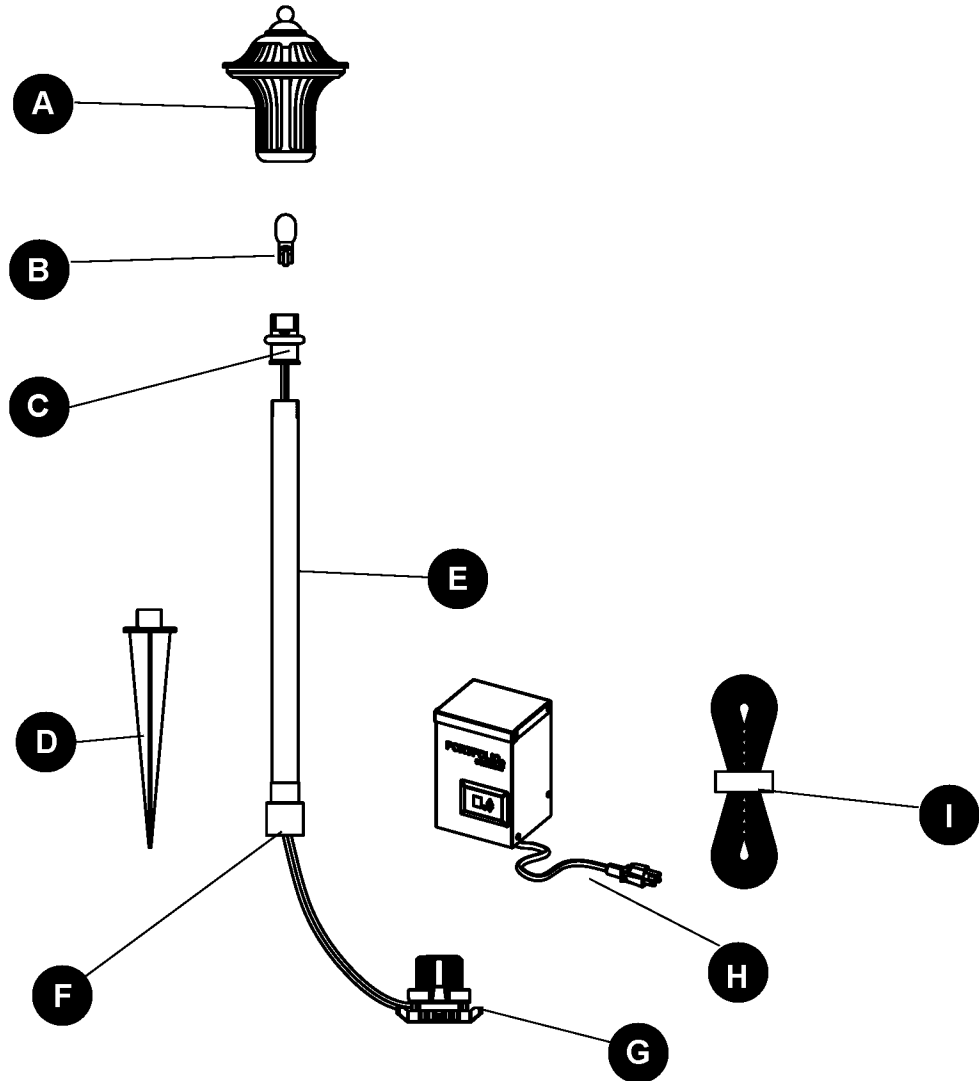
ATTACH YOUR RECEIPT HERE

Serial Number _____ Purchase Date _____



Questions, problems, missing parts? Before returning to your retailer, call our customer service department at 1-800-643-0067, 8 a.m. - 6 p.m., EST, Monday - Thursday, 8 a.m. - 5 p.m., EST, Friday.

PACKAGE CONTENTS



PART	DESCRIPTION	QUANTITY
A	Fixture head	6
B	7-watt wedge-base bulb	6
C	Socket	6
D	Metal stake	6
E	Post	6
F	Post adapter	6
G	Connector	6
H	Power pack	1
I	Power supply wire	1

HARDWARE CONTENTS

AA



Anchor

Qty. 2

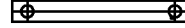
BB



Phillips screw

Qty. 2

CC



Transformer
mounting template

Qty. 1



SAFETY INFORMATION

Please read and understand this entire manual before attempting to assemble, operate or install the product.



WARNING

- For use with low-voltage landscape lighting systems only.
 - Risk of electric shock.
 - To reduce the risk of fire or injury, turn off/unplug and allow to cool before replacing bulb.
 - Install all luminaires 10 ft. or more from a pool, spa or fountain.
 - Lamp gets hot quickly. Contact only switch/plug when turning on.
 - Lighted lamp is HOT. Keep lamp away from materials that may burn.
 - DO NOT touch hot lens, guard or enclosure.
 - DO NOT operate the luminaire fitting with missing or damaged parts.
-
- This power pack is for use with low-voltage landscape lighting systems ONLY.
 - This power pack is suitable for outdoor use ONLY. Do not mount power pack inside homes, garages, basements or any enclosed structures.
 - Do not install or connect wires with wet hands.
 - The branch cable is intended for shallow burial - maximum depth must not exceed 6 in. (15.2 cm).
 - Do not step on or drive over the branch cable or power cable.
 - ONLY plug the power pack cord into a covered 120-volt Class A Type GFCI (ground fault circuit interrupter) receptacle with a hooded flush type cover plate marked "WET LOCATION."

CAUTION

- Always disconnect the power pack from the electrical outlet when working on the lighting system.
- The device is a certified component of a landscape lighting system in which the suitability of the combination shall be determined by UL or other inspection authorities having jurisdiction.

CALCULATING LIGHTING CAPACITY

The 120W power pack has a 120-watt circuit. To determine the maximum number of fixtures that can be safely connected to this power pack, add up the individual wattages of each fixture. The total wattage of your fixtures must not exceed 120 watts.

PREPARATION

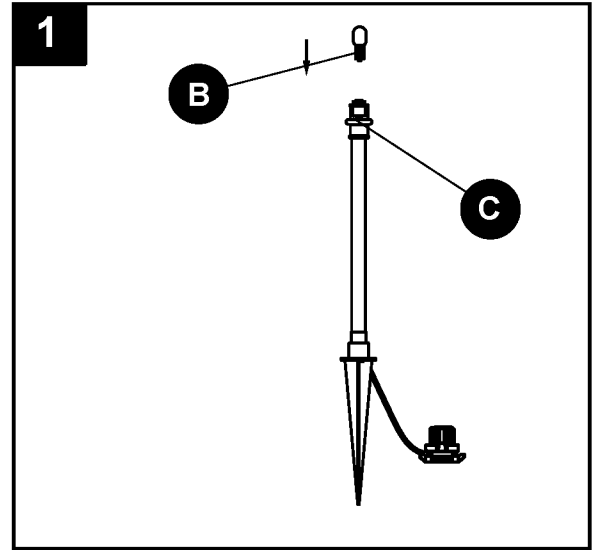
Before beginning assembly of product, make sure all parts are present. Compare parts with package contents list. If any part is missing or damaged, do not attempt to assemble the product.

Estimated Assembly Time: 90 minutes

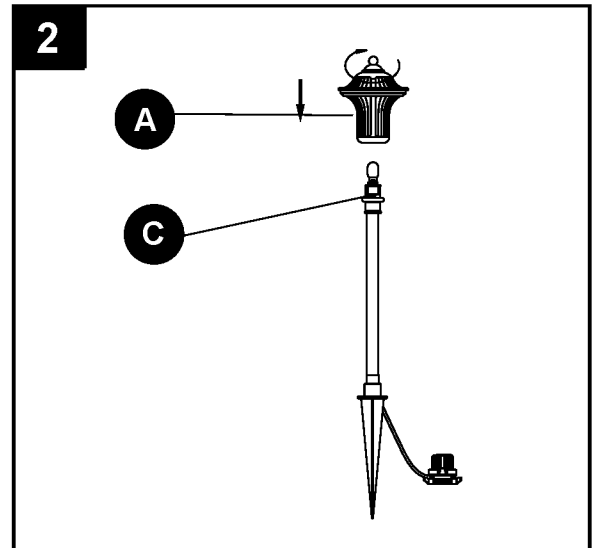
Tools required for assembly: Screwdriver, drill bit and drill (not included).

ASSEMBLY INSTRUCTIONS

1. Insert the 7-watt wedge-base bulb (B) into the socket (C).

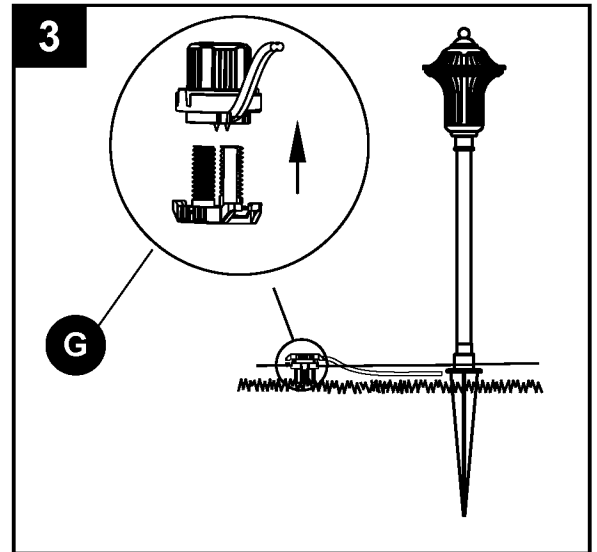


2. Insert the fixture head (A) into the socket (C).



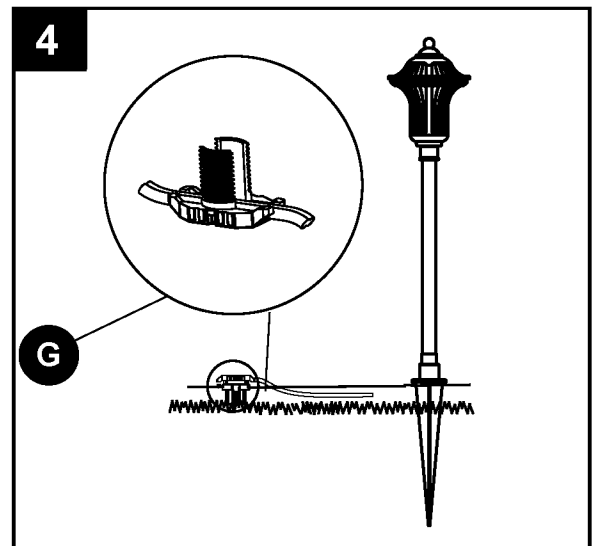
ASSEMBLY INSTRUCTIONS

3. Unscrew the top cover from the connector (G) and keep it for later use.



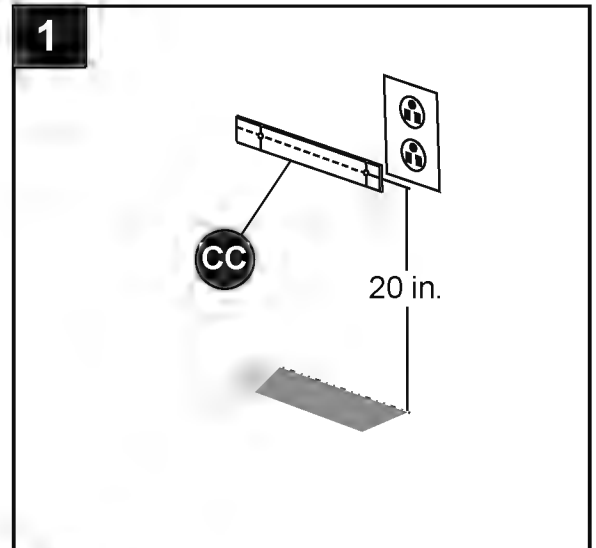
4. Insert wire from low-voltage transformer into the connector (G) and retighten the top cover removed in Step 3 until the contact pins completely pierce the plastic shield of the wire.

CAUTION: The wire used with the connector (G) is less than 8 in., wire type is SPT-2W 221°F 18AWG*2C 300V.



ASSEMBLY INSTRUCTIONS

1. Select location near the outdoor 120-volt covered GFCI outlet with cover plate marked for WET LOCATION. Using mounting template (CC), mark holes for power pack (H). Must be 20 in. above ground level.



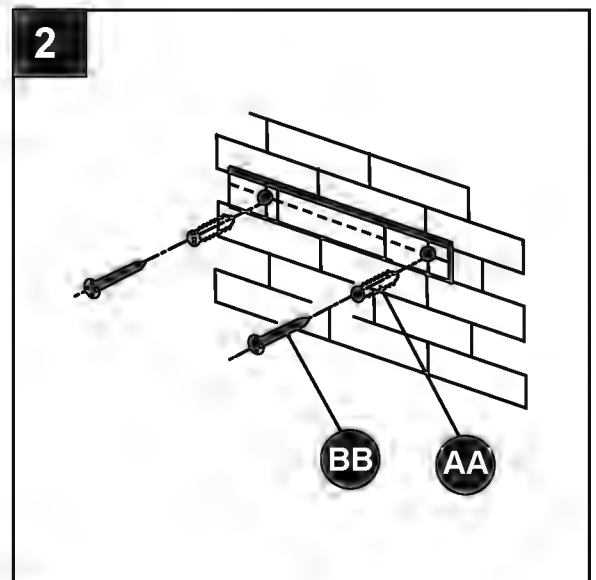
Hardware Used

- CC** Mounting template  x 1

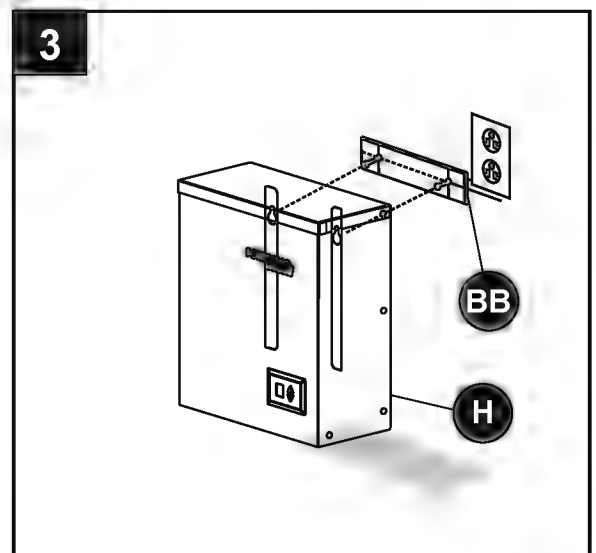
2. Drill holes using 3/16 in. drill bit (not included). Install anchors (AA) and Phillips screws (BB), leaving enough space for the power pack (H).

Hardware Used

- AA** Anchors  x 2
- BB** Phillips screws  x 2

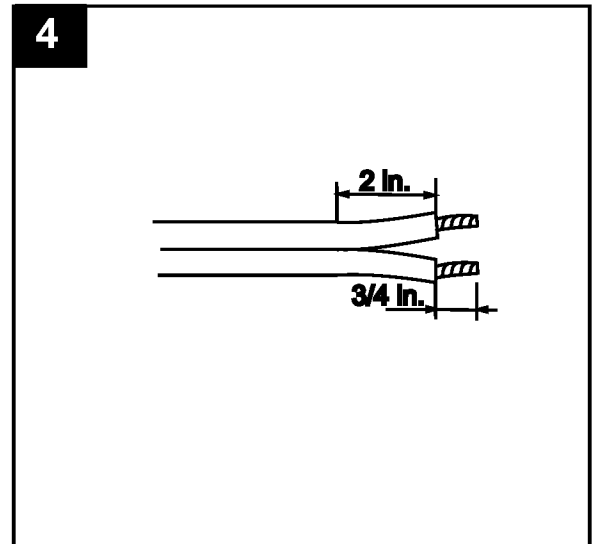


3. Hang the power pack (H) on the Phillips screws (BB) by means of the keyhole slots located on the back of the power pack (H). Note: Do Not attach power pack (H) to the back of the wall yet.

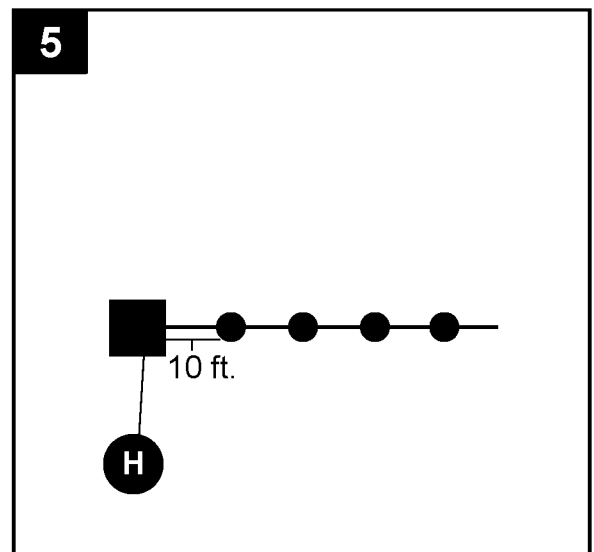


ASSEMBLY INSTRUCTIONS

4. For low-voltage cable connections, split one end of the low-voltage cable approximately 2 in., and strip about 3/4 in. of insulation off each wire, then twist strands together tightly.

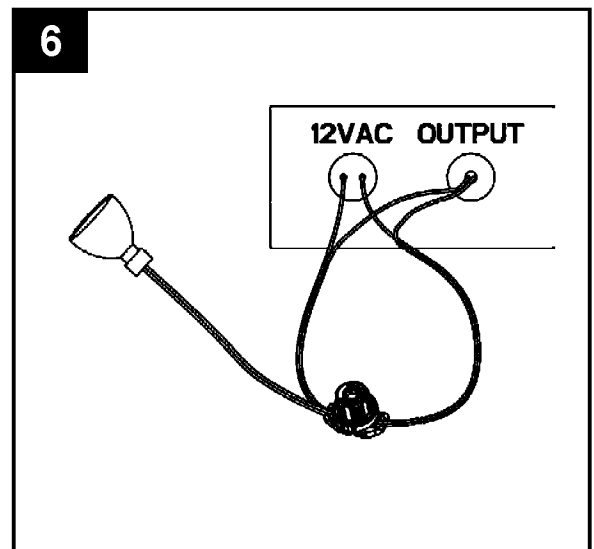


5. Distribute the light fixtures as evenly as possible along the low-voltage cable. Position the higher wattage fixtures closer to the power pack (H) and lower wattage fixtures away from it. Note: The first fixture should be at least 10 ft. away from the power pack (H).

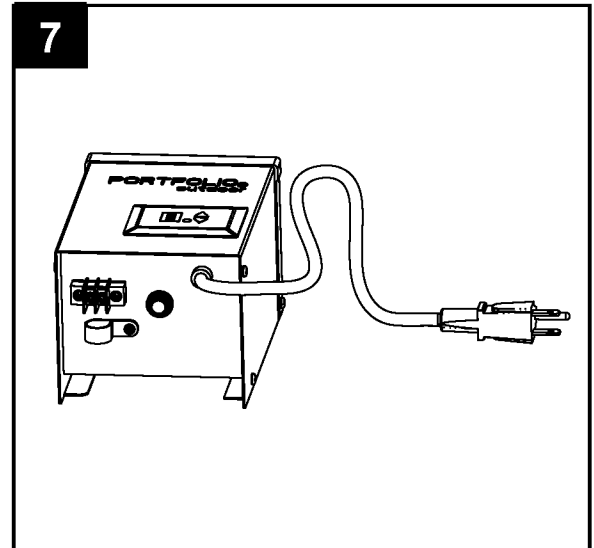


6. Determine the distribution of lights and calculate the total length of low-voltage cable that is needed to go around and return to the power pack (H). Make sure not to cross the wires when routing them back to the terminal blocks. The wire coming from a particular terminal screw must go back in the same terminal screw. Note: The wire has a smooth side and a rigged side for identification.

Please make sure the cables are securely connected to the power pack (H) to prevent fire, electrical shock or damage to the power pack (H).



- Loosen the cable port screws at the bottom of the power pack (H). Thread the pre-stripped low-voltage cables into the cable ports and push in firmly. Tighten the screws securely.



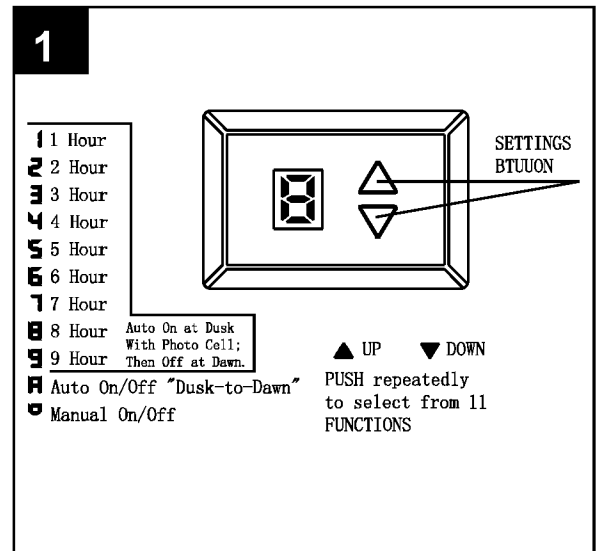
OPERATING INSTRUCTIONS

After properly installing the power pack, turn on the electrical source. There are two buttons for operation. Press any button to turn to another working mode. Push either button repeatedly to move to the different selections.

“O”-- ON (lights stay on until manually turned off).

“A” -- AUTO (lights turn on at dusk and off at dawn.)

“1” through “9”-- TIMING (lights turn on at dusk and off after the selected number of hours).



If the manual circuit breaker trips, there is a risk of fire. Reset the unit or unplug the transformer and check the following:

- Is this cable correctly inserted into the power pack terminals?
- Is the unit overloaded or are the wires touching?
- Are the fixtures correctly installed on the cable?

CARE AND MAINTENANCE

- Before attempting to clean the fixture, disconnect the power to the fixture by turning the breaker off and removing the fuse from the fuse box.
- To clean the fixture, use a dry or slightly dampened clean cloth.
- DO NOT use any cleaners with chemicals, solvents or harsh abrasives as damage to the fixture may occur.
- Bulb replacement: Use one 7-watt wedge-base bulb.
- DO NOT touch new bulb with bare hands as oil from skin may damage the lamp and cause short bulb life.

TROUBLESHOOTING

PROBLEM	POSSIBLE CAUSE	CORRECTIVE ACTION
The light does not turn on at night.	<ol style="list-style-type: none">1. The transformer is not connected into power receptacle.2. The bulb is broken.3. The contact pins of connector do not pierce well.	<ol style="list-style-type: none">1. Connect the transformer into power receptacle.2. Replace with new bulb.3. Make sure the contact pins pierce wire well and touch the electric wire.

WARRANTY

The manufacturer warrants this lighting fixture against defects in materials and workmanship for a period of one year from the date of purchase. If within this period the product is found to be defective in material or workmanship, the product must be returned, with a copy of the bill of sale as proof of purchase, to the original place of purchase. The manufacturer will, at its option, repair, replace or refund the purchase price to the original purchaser. This warranty does not cover light bulbs or the fixture becoming damaged due to misuse, accidental damage, improper handling and/or installation and specifically excludes liability for direct, incidental or consequential damages. As some states do not allow exclusions or limitations on an implied warranty, the above exclusions and limitations may not apply. This warranty gives you specific rights and you may also have other rights that vary from state to state.

Printed in China

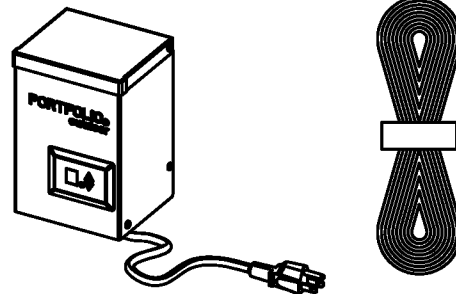
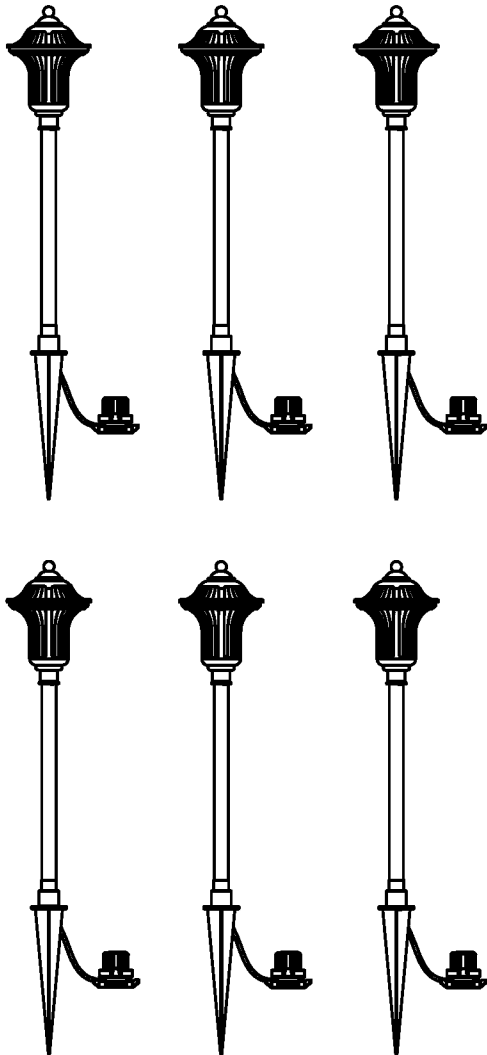
Portfolio® is a registered trademark of
LF, LLC. All rights reserved.

KIT LIGHT PATH

MODÈLE #00849



Portfolio ® est une marque de commerce déposée de LF, LLC. Tous droits réservés.



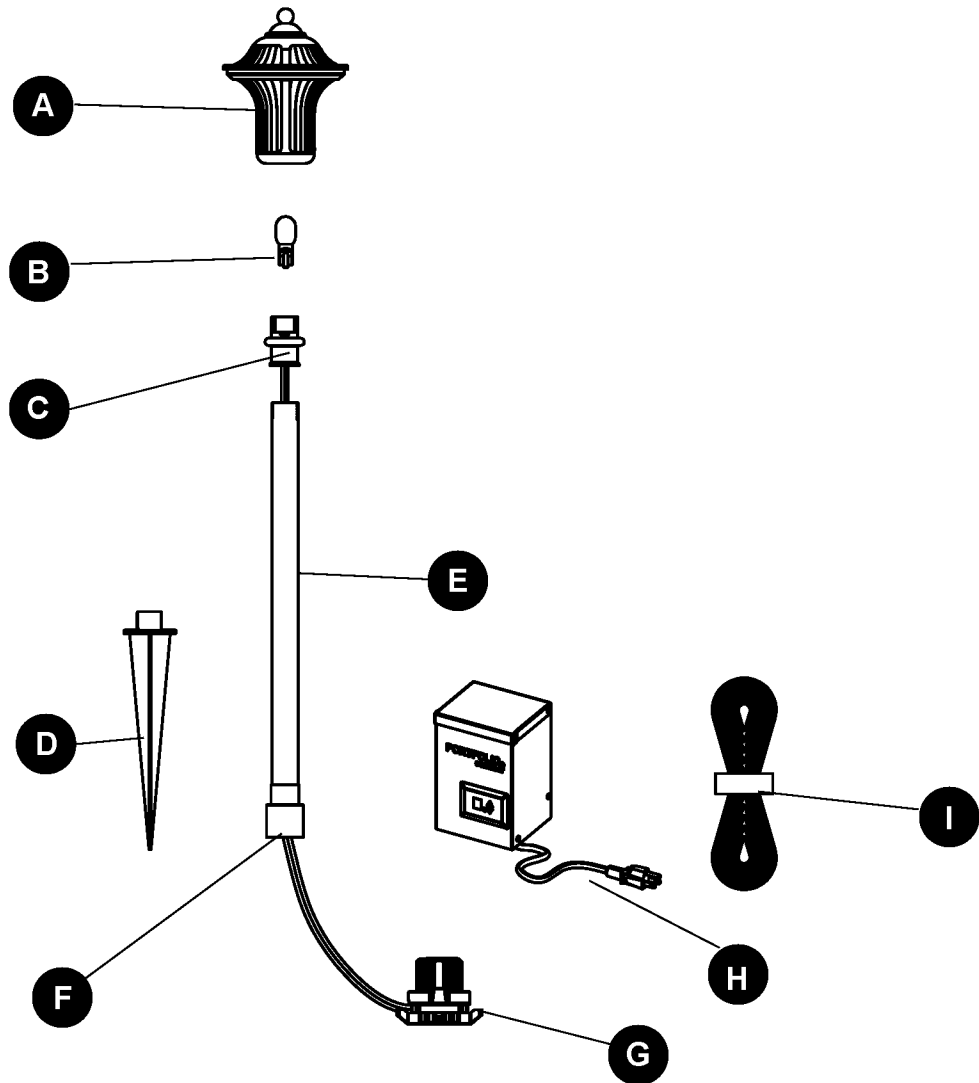
JOIGNEZ VOTRE REÇU ICI

Numéro de série _____ Date d'achat _____



Des questions, des problèmes, des pièces manquantes? Avant de retourner l'article au détaillant, appelez notre service à la clientèle au 1 800 643-0067, entre 8 h et 18 h (HNE), du lundi au jeudi, ou entre 8 h et 17 h (HNE) le vendredi.

CONTENU DE L'EMBALLAGE



PIÈCE	DESCRIPTION	QUANTITÉ
A	Tête du projecteur	6
B	Ampoule à culot poussoir de 7 watts	6
C	Douille	6
D	Piquet en métal	6
E	Tige	6
F	Adaptateur pour poteau	6
G	Connecteur	6
H	Bloc d'alimentation	1
I	Fil d'alimentation électrique	1

QUINCAILLERIE INCLUSE (grandeur réelle illustrée)

AA



Ancre

Qty. 2

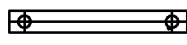
BB



Phillips vis

Qty. 2

CC



Transformateur vis
de fixation

Qty. 1



CONSIGNES DE SÉCURITÉ

Assurez-vous de lire et de comprendre l'intégralité de ce manuel avant de tenter d'assembler, d'utiliser.



AVERTISSEMENT

- Convient uniquement aux systèmes d'éclairage pour aménagement paysager à basse tension.
- Risque de choc électrique.
- Afin de réduire les risques d'incendie ou de blessure, éteignez ou débranchez le luminaire et laissez l'ampoule refroidir avant de la remplacer.
- N'installez jamais un luminaire à moins de 10 pi d'une piscine, d'un spa ou d'une fontaine.
- L'ampoule devient chaude rapidement! Touchez seulement à l'interrupteur ou à la fiche lorsque vous allumez le luminaire.
- L'ampoule est CHAUDE quand elle est allumée. Gardez tout matériau inflammable à distance de l'ampoule.
- Ne touchez pas à la lentille, au boîtier ou au capuchon de l'ampoule lorsqu'ils sont chauds.
- N'utilisez pas le luminaire si le diffuseur ou la lentille est manquant ou endommagé.
- Ce bloc d'alimentation doit être utilisé avec des éclairages pour aménagement paysager à basse tension **UNIQUEMENT**.
- Approprié à un usage avec des luminaires ou des pompes submersibles.
- N'installez PAS le bloc d'alimentation à l'intérieur ni dans un espace clos. Ne l'installez PAS dans des garages, des vides sanitaires ou sous des terrasses au niveau du sol.
- **UNIQUEMENT** le cordon du bloc d'alimentation sur une prise couverte de 120 volts de classe A avec disjoncteur différentiel et munie d'un couvercle coiffant portant l'indication « WET LOCATION » (emplacement mouillé).

MISE EN GARDE

- Débranchez toujours le bloc d'alimentation de la prise de courant avant de manipuler le système d'éclairage.
- L'appareil est homologué en tant que constituant d'un système d'éclairage paysager et UL ou d'autres organismes de contrôle jugeront de la convenance à cette fin des composants combinés.

CALCUL DE LA CAPACITÉ D'ÉCLAIRAGE

Le bloc d'alimentation de 120 watts possède des circuits. Pour déterminer le nombre maximal de luminaires qui peuvent y être branchés en toute sécurité, additionnez la puissance en watts de chacun des luminaires. La puissance totale de vos luminaires ne doit pas dépasser 120 watts.

PRÉPARATION

Avant de commencer l'assemblage du produit, assurez-vous d'avoir toutes les pièces. Comparez les pièces avec la liste du contenu de l'emballage et celle de la quincaillerie ci-dessus. S'il y a des pièces manquantes ou endommagées, ne tentez pas d'assembler le produit.

Temps d'assemblage approximatif : 90 minutes

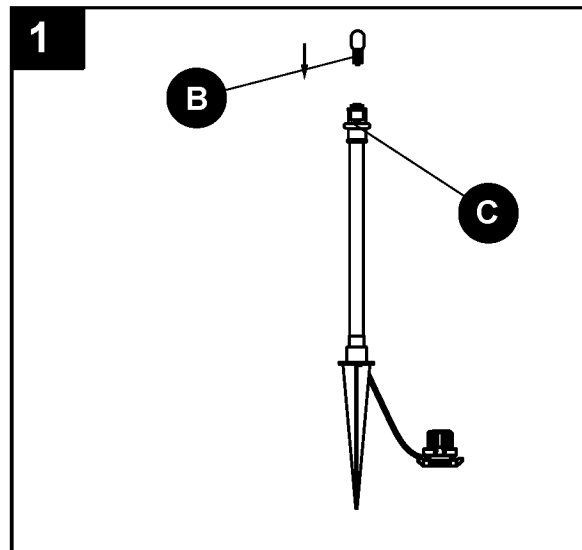
Outils nécessaires pour l'assemblage et l'installation: Mèche, percer (non inclus).

Lowes.com/portfolio

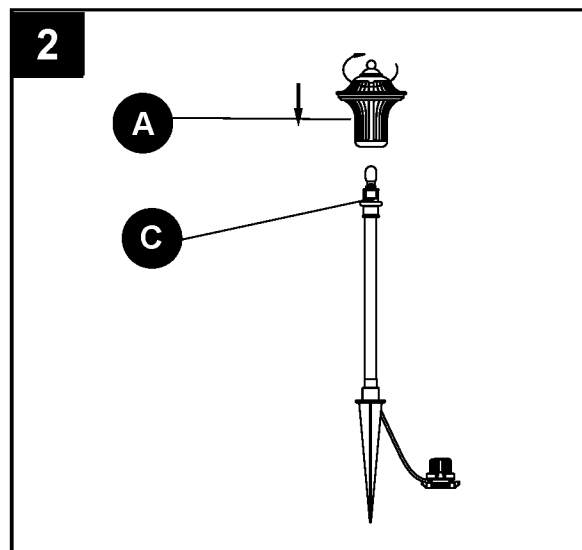
PORTFOLIO

LUMIÈRE INSTRUCTIONS POUR L'ASSEMBLAGE

1. Insérez l'ampoule à culot poussoir de 7 watts (B) dans la douille (C).

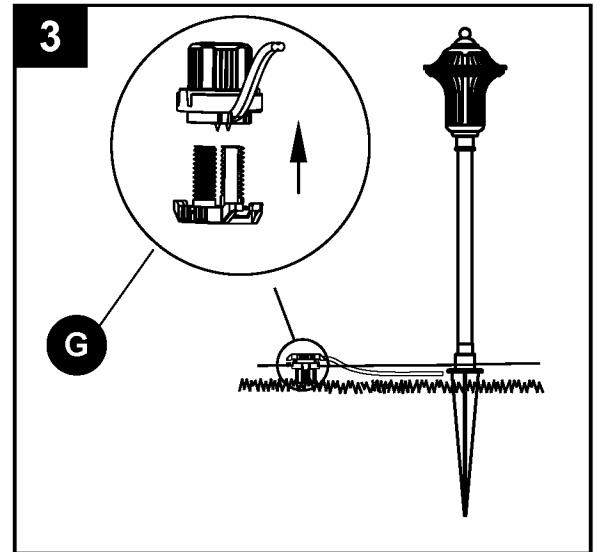


2. Insérez la tête du projecteur (A) dans la douille (C).



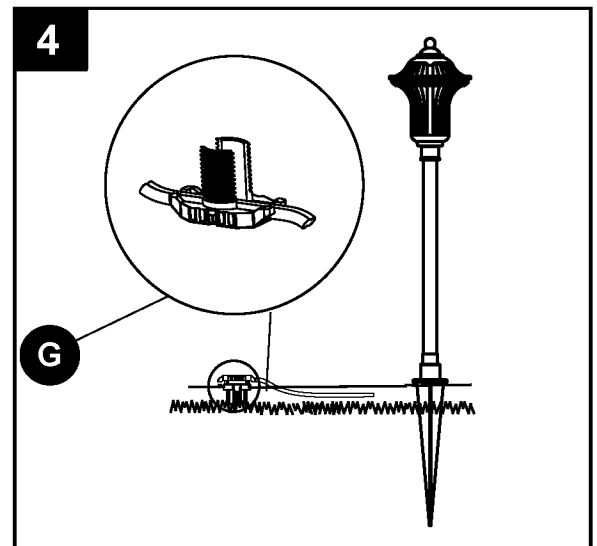
LUMIÈRE INSTRUCTIONS POUR L'ASSEMBLAGE

3. Dévissez le couvercle du connecteur (G) et mettez-le de côté.



4. Insérez le fil provenant du transformateur basse tension dans le connecteur (G) et resserrez le couvercle supérieur retiré à l'étape 3 jusqu'à ce que les broches de contact transpercent complètement la gaine de protection en plastique du fil métallique.

MISE EN GARDE : Le fil du connecteur (G) mes moins de 8 po et est de type SPT-2W 221°F 18AWG*2c 300 V.



BLOC D'ALIMENTATION INSTRUCTIONS POUR L'ASSEMBLAGE

1. Choisissez l'emplacement près de la prise de courant couverte extérieure de 120 volts avec disjoncteur différentiel, munie d'un couvercle portant l'indication « WET LOCATION » (emplacement mouillé). À l'aide du gabarit de montage (CC), indiquez où les trous pour le bloc d'alimentation (H) doivent être percés. Remarque : Il doit être à 50,80 cm au-dessus du niveau du sol.

Quincaillerie utilisée

CC Gabarit de montage  x 1

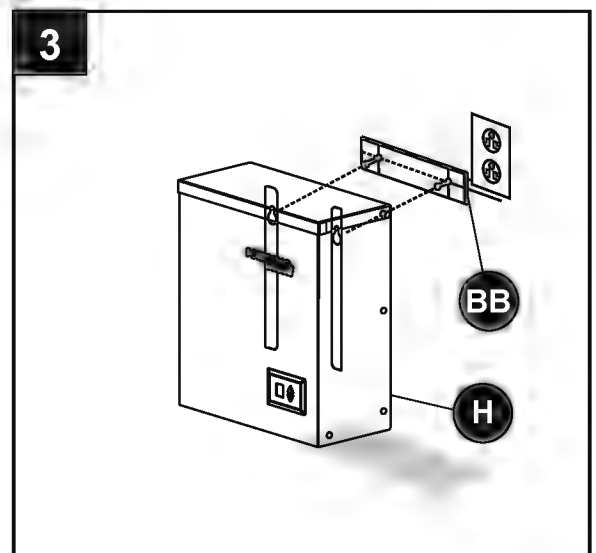
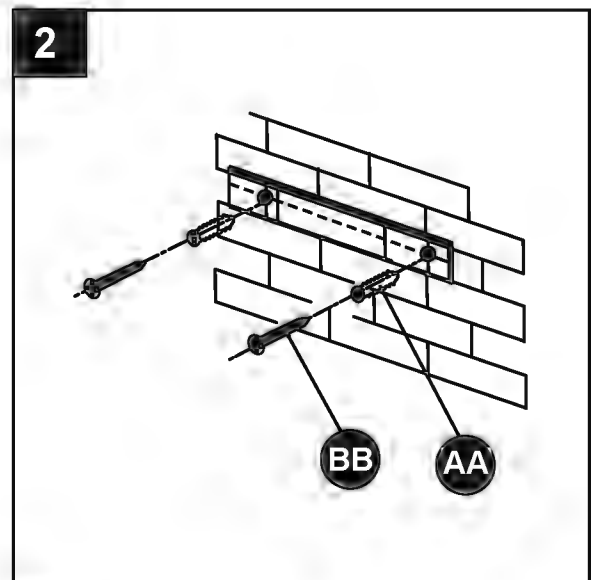
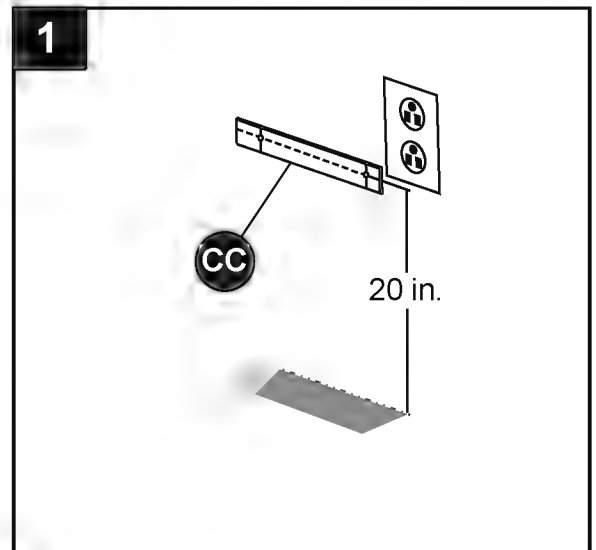
2. Percez des trous à l'aide d'un foret de 3/16 po (non inclus). Installez les chevilles d'ancrage (AA) et les vis phillips (BB) en laissant suffisamment d'espace pour y insérer le bloc d'alimentation (H).

Quincaillerie utilisée

AA Chevilles  x 2

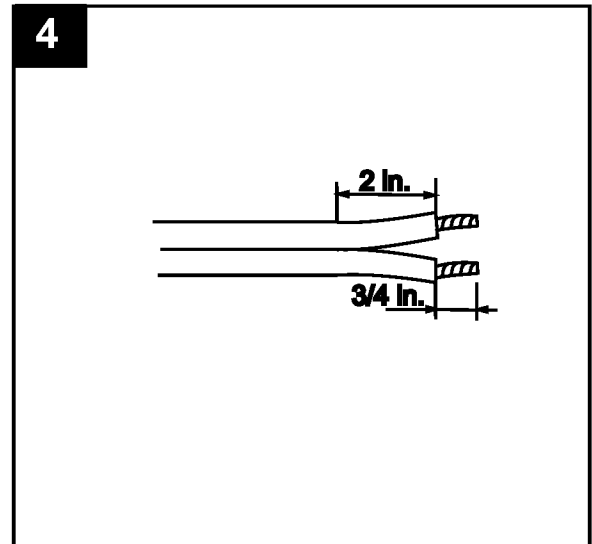
BB Vis Phillips  x 2

3. Accrochez le bloc d'alimentation (H) sur les vis phillips (BB) au moyen des encoches en trou de serrure situées à l'arrière du bloc d'alimentation (H). Remarque : Ne fixez pas le bloc d'alimentation (H) au mur maintenant.

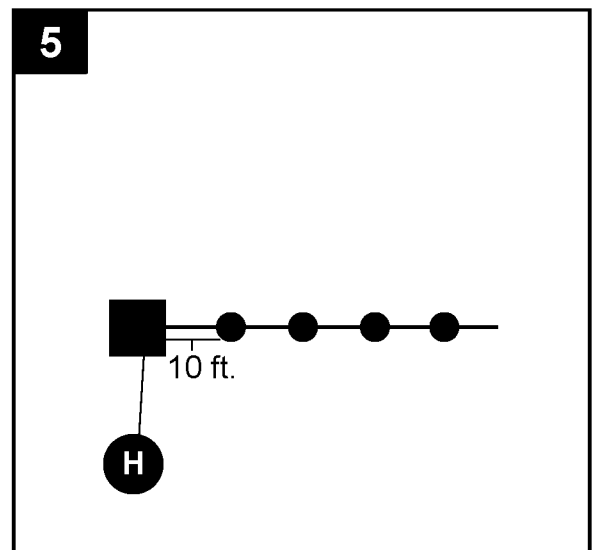


BLOC D'ALIMENTATION INSTRUCTIONS POUR L'ASSEMBLAGE

4. Pour le branchement de câbles à basse tension, séparez les fils à une extrémité du câble à basse tension sur une longueur d'environ 5cm, puis dénudez chaque fil sur une longueur d'environ 2cm. et torsadez fermement ensemble les brin dénudés.



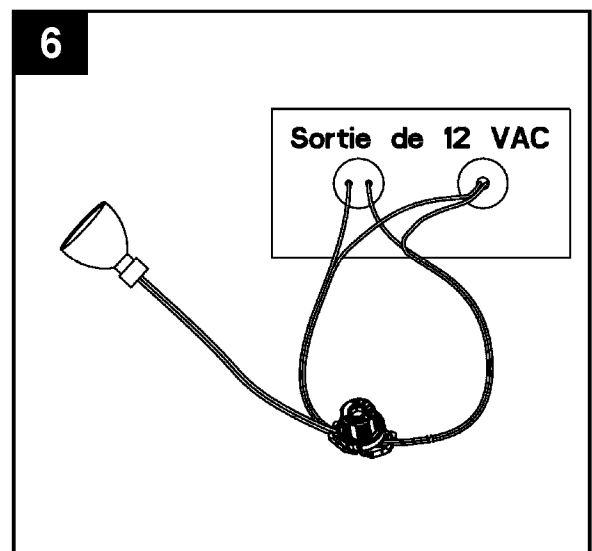
5. Espacez les luminaires le plus également possible le long du câble à basse tension. Placez les luminaires de plus forte puissance en watts plus près du bloc d'alimentation (H) et ceux de plus faible puissance, plus loin. Remarque : Le premier luminaire doit être placé à au moins 3.05 m du bloc d'alimentation (H).



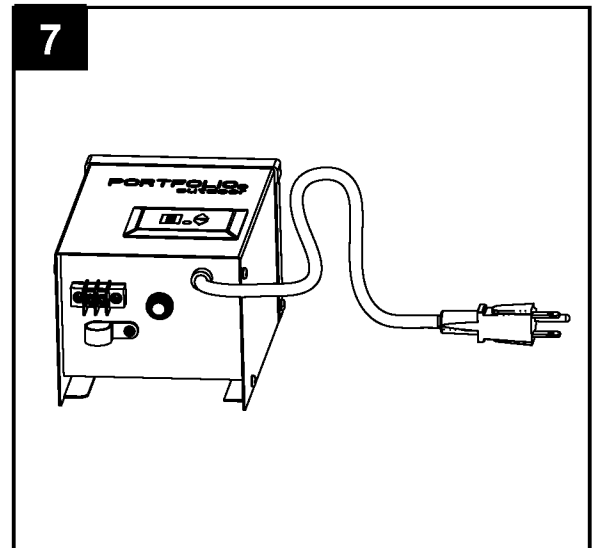
6. Déterminez la distribution des luminaires et calculez la longueur totale de câble à basse tension qu'il vous faudra pour les installer et revenir au bloc d'alimentation (H).

Assurez-vous de ne pas croiser les fils lorsque vous les ramenez aux bornes. Le fil qui sort de la vis d'une borne en particulier doit revenir au même endroit. Remarque : Le fil possède un côté lisse et un côté nervuré pour en faciliter l'identification.

Assurez-vous que les câbles à basse tension sont solidement fixés aux bornes du bloc d'alimentation (H) pour prévenir les risques d'incendie et de choc électrique ainsi que les dommages au bloc d'alimentation (H).



7. Desserrer des vis de port de câble au fond de la puissance pack (H). Faites passer les câbles pré-dénudés basse tension dans les ports du câble et pousser fermement. Serrer la Vis.



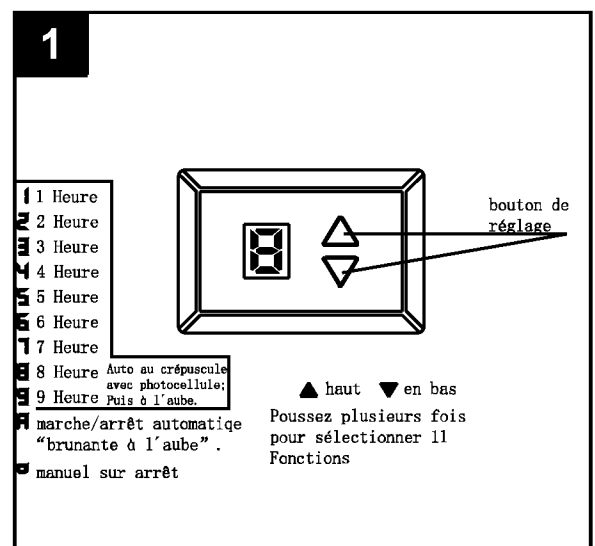
MODE D'EMPLOI

Après avoir installé le bloc d'alimentation, mettez-le en marche. Il y a deux boutons pour le faire fonctionner. Chaque fois que vous appuyez sur un de ces boutons, l'appareil passera à un autre mode de fonctionnement. Appuyez sur un bouton à plusieurs reprises pour modifier la sélection.

“O”-- ON (les lumières restent allumées jusqu'à ce qu'elles soient éteintes manuellement).

“A” -- AUTOMATIQUE (les lumières s'allument automatiquement lorsqu'il fait sombre et elles s'éteignent lorsqu'il fait clair).

“1” à “9”-- MINUTERIE (les lumières s'allument automatiquement lorsqu'il fait sombre et s'éteignent après le nombre d'heures choisi).



Si les voyages manuel du disjoncteur, il ya un risque d'incendie. Réinitialiser l'appareil ou débranchez le transformateur et vérifier les points suivants:

- 1) Le câble est-il correctement inséré dans les bornes du bloc d'alimentation?
- 2) L'appareil est-il surchargé ou des câbles se touchent-ils?
- 3) Les luminaires sont-ils bien installés sur le câble?

ENTRETIEN

- Antes de intentar limpiar la lámpara, desconecte la alimentación de la lámpara apagando el interruptor de circuito o retirando el fusible de la caja de fusibles.
- Para limpiar la lámpara, use un paño limpio seco o levemente húmedo.
- NO utilice limpiadores con químicos, solventes ni abrasivos fuertes ya que pueden dañar la lámpara.
- Changement des ampoules : Utilisez une ampoule à culot poussoir de 7 watts.
- Ne touchez PAS la nouvelle ampoule avec les mains nues, car le gras de la peau pourrait endommager l'ampoule et réduire sa durée de vie.

DÉPANNAGE

PROBLÈME	CAUSE POSSIBLE	MESURE CORRECTIVE
Le luminaire ne s'allume pas la nuit.	<ol style="list-style-type: none">1. Le transformateur n'est pas branché sur une prise électrique.2. L'ampoule est brisée.3. Les broches de contact du connecteur ne transpercent pas.	<ol style="list-style-type: none">1. Branchez le transformateur sur une prise électrique.2. Remplacez l'ampoule.3. Assurez-vous que les broches de contact ont bien transpercé le fil et sont en contact avec le fil électrique.

GARANTIE LIMITÉE DE UN

Le fabricant garantit tous ses luminaires contre les défauts de matériaux et de fabrication pour une période de un an à compter de la date d'achat. Si ce produit présente des défauts de matériaux ou de fabrication durant cette période, retournez-le au détaillant d'origine accompagné d'une copie de votre reçu comme preuve d'achat. Le fabricant choisira de réparer ou de remplacer le produit, ou de rembourser l'équivalent du prix d'achat. Cette garantie ne s'applique pas aux luminaires endommagés en raison d'un usage inapproprié, de dommages accidentels ou d'une manipulation ou installation inadéquate, et elle exclut expressément toute responsabilité pour des dommages directs, accessoires ou consécutifs. Certains États ou certaines provinces ne permettent pas l'exclusion ou la limitation d'une garantie implicite, de sorte que les limitations et exclusions mentionnées ci-dessus peuvent ne pas s'appliquer à vous. Cette garantie vous confère des droits précis. Il est possible que vous disposiez également d'autres droits, qui varient d'un État ou d'une province à l'autre.

Imprimé en Chine

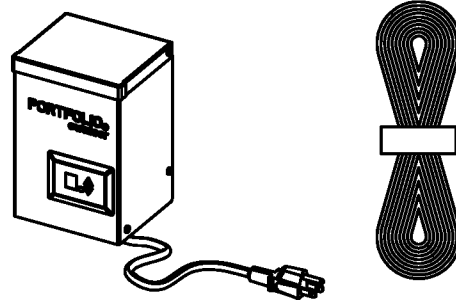
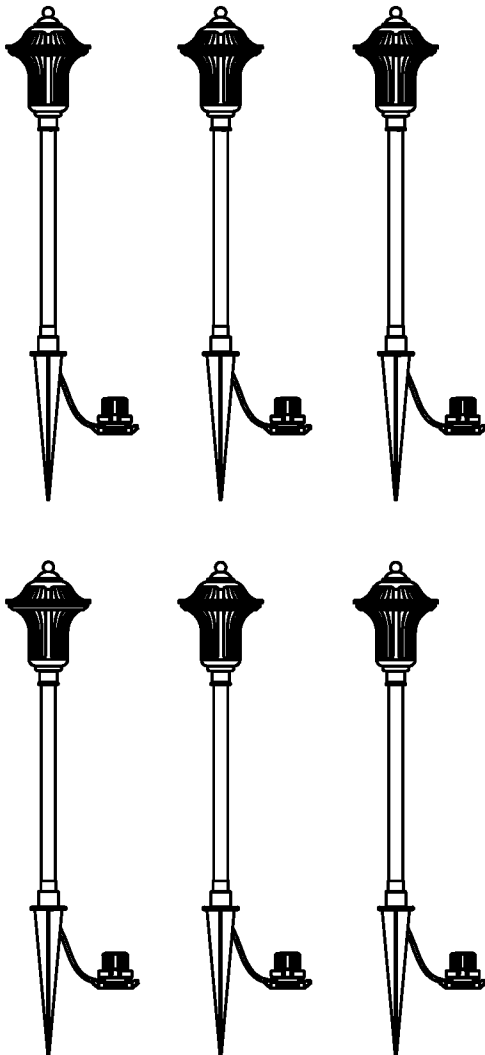
Portfolio® est une marque de
commerce déposée
de LF, LLC. Tous droits réservés.



LUZ PARA SENDEROS

MODELO #00849

Portfolio ® es una marca registrada de LF, LLC. Todos los derechos reservados.



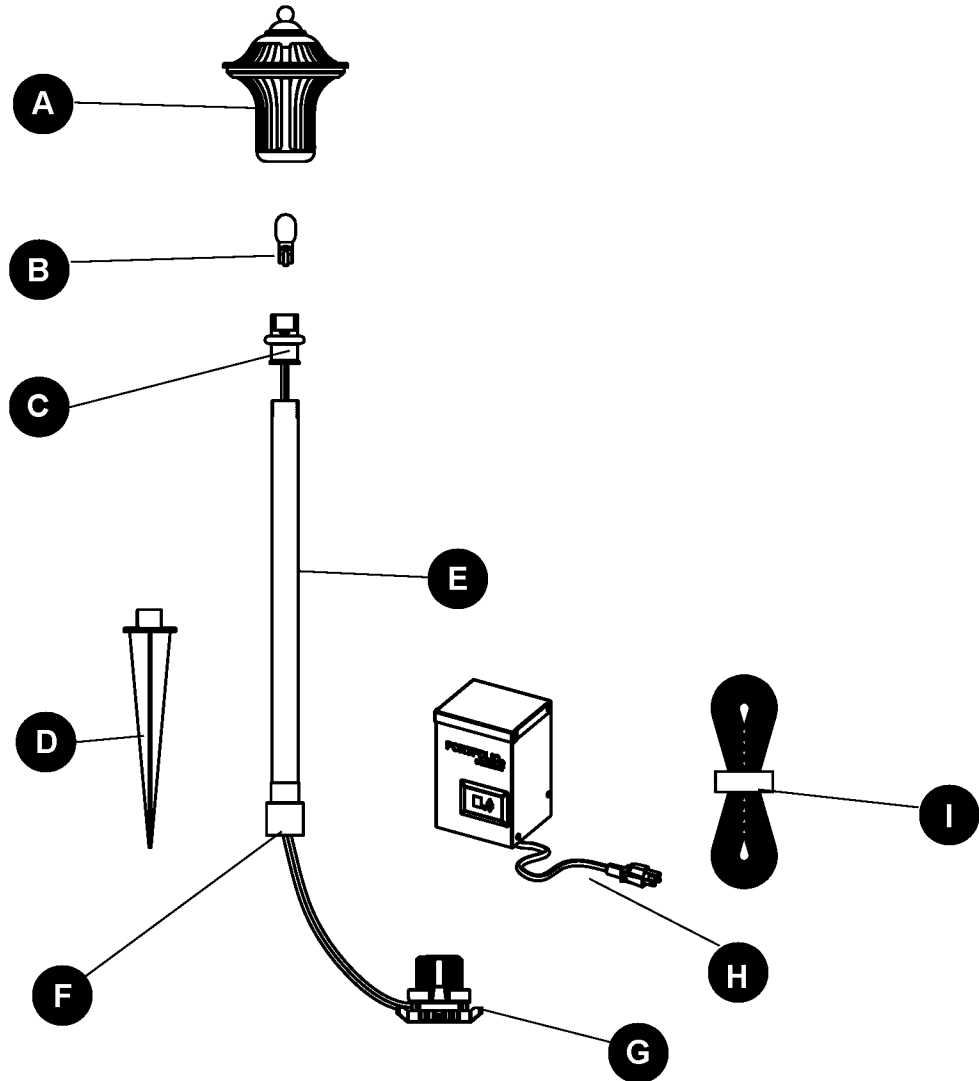
ADJUNTE SU RECIBO AQUÍ

Número de serie _____ Fecha de compra _____



¿Preguntas, problemas, piezas faltantes? Antes de volver a la tienda, llame a nuestro Departamento de Servicio al Cliente al 1-800-643-0067 de lunes a jueves de 8 a.m. a 6 p.m., y los viernes de 8 a.m. a 5 p.m., hora estándar del Este.

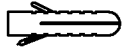
CONTENIDO DEL PAQUETE



CANTIDAD	DESCRIPCIÓN	PIEZA
A	Cabezal de la lámpara	6
B	Bombilla de base en forma de cuña de 7 vatios	6
C	Portalámpara	6
D	Piquet en metal	6
E	Poste	6
F	Adaptador de poste	6
G	Conector	6
H	Bloque de alimentación	1
I	Conductor del suministro de electricidad	1

ADITAMENTOS (se muestran en tamaño real)

AA



Ancla

Qty. 2

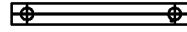
BB



El tornillo de estrella

Qty. 2

CC



Transformador de montaje del tornillo

Qty. 1



INFORMACIÓN DE SEGURIDAD

Lea y comprenda completamente este manual antes de intentar ensamblar, usar o instalar el producto.



ADVERTENCIA

- Para usar únicamente con sistemas de iluminación para el jardín de bajo voltaje.
- Riesgo de descarga eléctrica.
- Para reducir el riesgo de incendio o lesiones, apague o desenchufe y deje que la bombilla se enfríe antes de reemplazarla.
- Instale todas las luminarias al menos a 10 pies de piscinas, spas o fuentes de agua.
- La bombilla se calienta rápidamente. Al encenderla, toque sólo el interruptor o el enchufe.
- La bombilla se CALIENTA cuando está encendida. Mantenga la bombilla alejada de materiales que puedan prenderse.
- No toque las micas calientes, la cubierta o el compartimento.
- No haga funcionar los conectores de la luminaria si falta un protector o si éste está dañado.
- Este bloque de alimentación es SÓLO para uso con sistemas de iluminación para el jardín de bajo voltaje.
- Adecuado para uso con luminarias y bombas sumergibles.
- NO instale el bloque de alimentación en interiores o en un área cerrada. NO instale en garajes, espacios debajo del piso ni plataformas por debajo del nivel del suelo.
- NO supere el vataje máximo de los terminales del bloque de alimentación (120 vatios).
- SOLAMENTE enchufe el cable del bloque de alimentación en un tomacorriente de 120 voltios clase A tipo GFCI (interruptor de circuito por falla a tierra) con una placa de cubierta tipo capuchón al ras con la inscripción " PARA LUGAR HÚMEDO".

PRECAUCIÓN

- Siempre desconecte el bloque de alimentación del tomacorriente eléctrico cuando trabaje con el sistema de iluminación.
- El dispositivo es un componente certificado del sistema de iluminación para el jardín donde la aptitud de la combinación será determinada por UL o por otras autoridades de inspección que tengan jurisdicción.

CÁLCULO DE LA CAPACIDAD DE ILUMINACIÓN

El bloque de alimentación de 120 vatios tiene circuitos. Para determinar la cantidad máxima de lámparas que pueden conectarse de manera segura a este bloque de alimentación, sume los vatajes individuales de todas las lámparas. El vataje total de sus lámparas no debe superar los 120 vatios.

PRECAUCIÓN

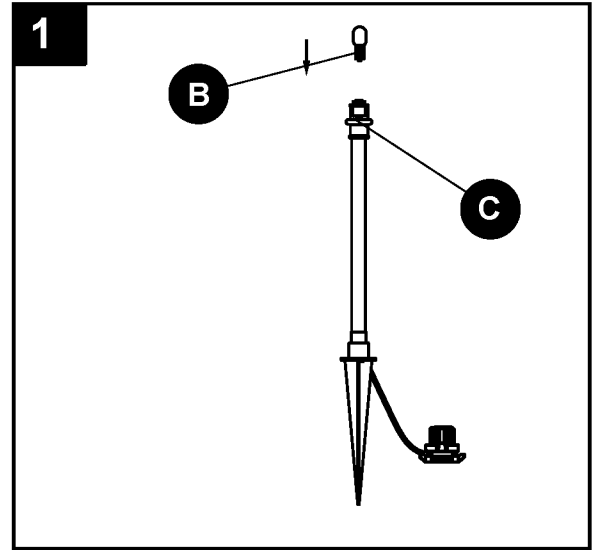
Antes de comenzar a ensamblar el producto, asegúrese de tener todas las piezas. Compare las piezas con la lista del contenido del paquete y los aditamentos mencionados anteriormente. No intente ensamblar, instalar o usar el producto si falta alguna pieza o si las piezas están dañadas.

Tiempo estimado de ensamblaje: 90 minutos

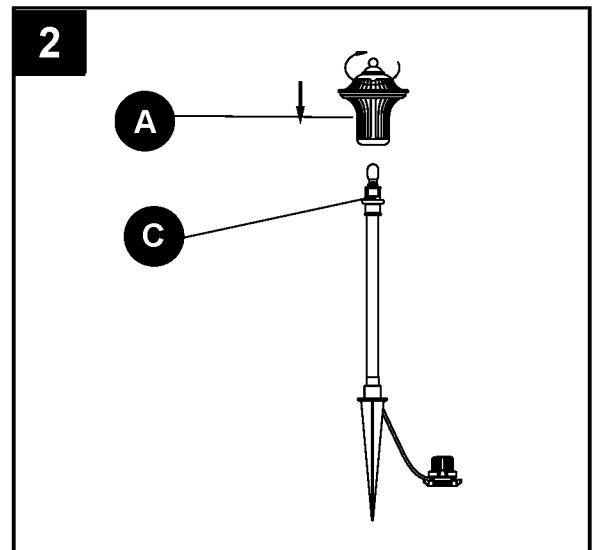
Herramientas necesitan para el ensamblaje: Broca, perforar (no se incluyen).

LUZ INSTRUCCIONES DE ENSAMBLAJE

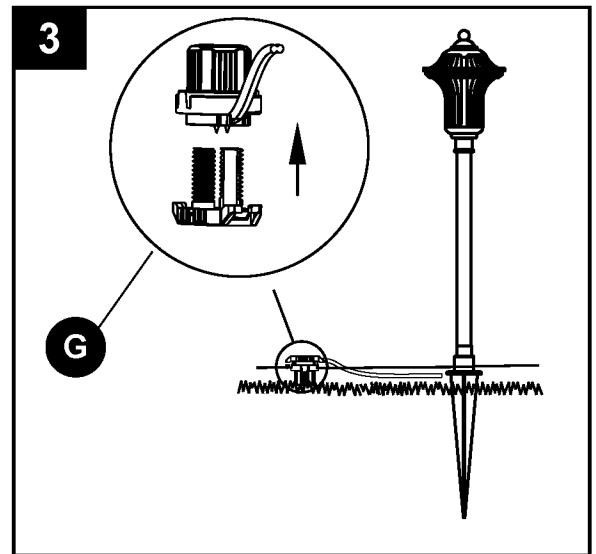
1. Inserte la bombilla de base en forma de cuña de 7 vatios (B) en el portalámpara (C).



2. Inserte la bombilla (A) en el portalámpara (C).

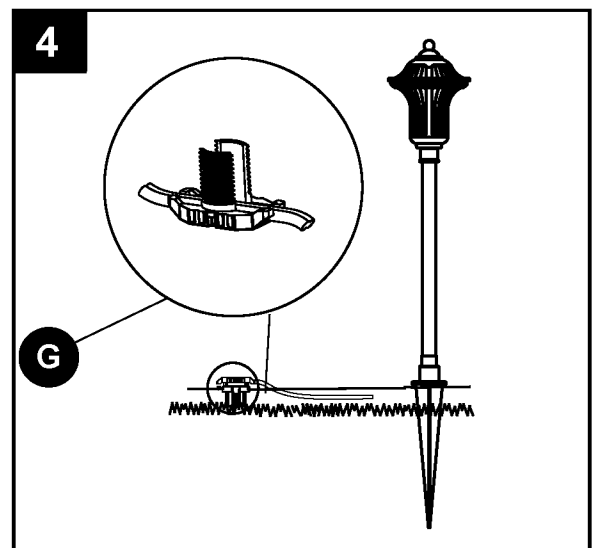


3. Retire la cubierta superior del conector (G) y guárdela para utilizarla posteriormente.



4. Coloque el cable del transformador de bajo voltaje en el conector (G) y vuelva a apretar la cubierta superior que retiró en el Paso 3 hasta que las dos clavijas de contacto atraviesen por completo la protección de plástico en el cable.

PRECAUCIÓN: El cable que se usa con el v conector (G) mide menos de 8" y es de tipo SPT-2W 221°F 18 AWG*2c 300 V.



BLOQUE DE ALIMENTACION INSTRUCCIONES POUR L'ASSEMBLAGE


1. Seleccione una ubicación cerca del tomacorriente exterior de 120 voltios tipo GFCI cubierto con una placa con la inscripción "PARA LUGAR HÚMEDO". Usando la plantilla de montaje (CC), marque orificios para el bloque de alimentación (H). Nota: Debe estar a 50,80 cm sobre el nivel del suelo.

Aditamentos utilizados

CC Plantilla de montaje  x 1

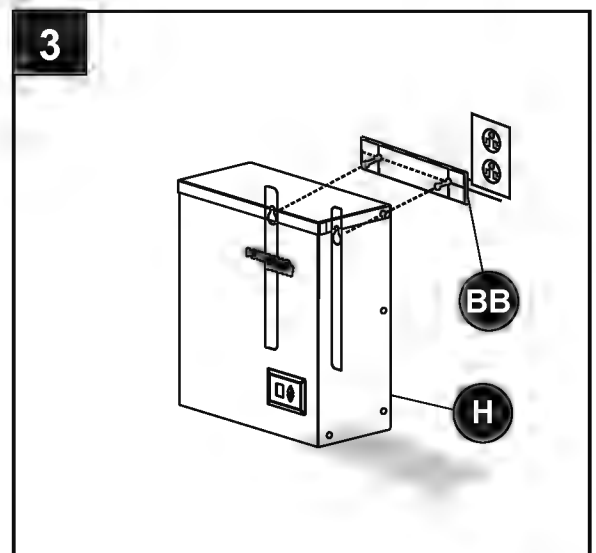
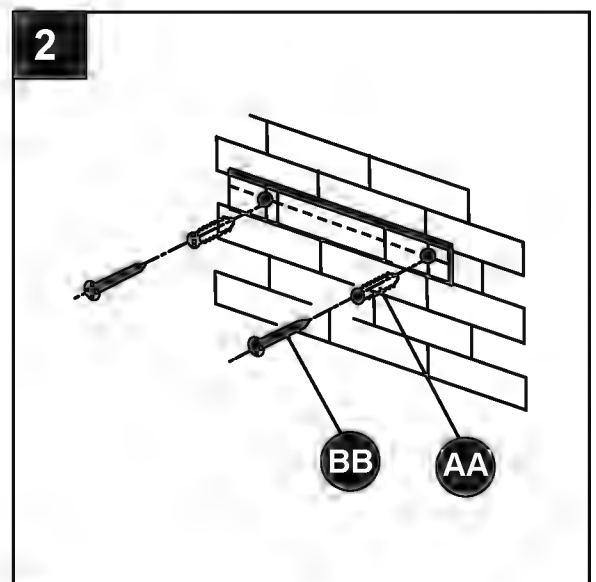
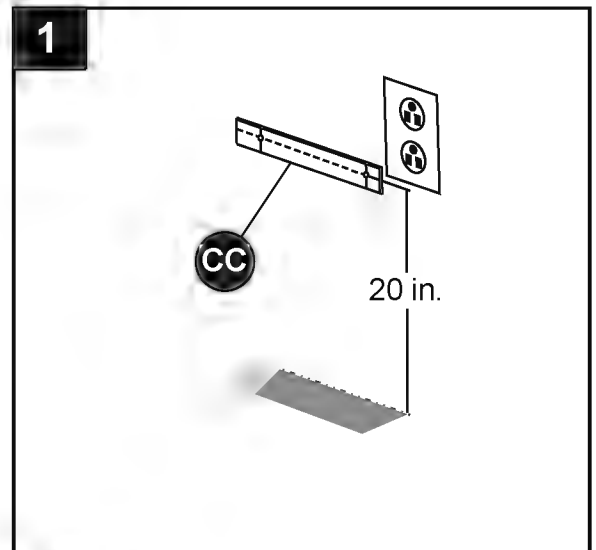
2. Taladre orificios con una broca para taladro de 3/16" (no se incluye). Instale anclas de expansión (AA) y tornillos phillips (BB), dejando suficiente espacio para el bloque de alimentación (H).

Aditamentos utilizados

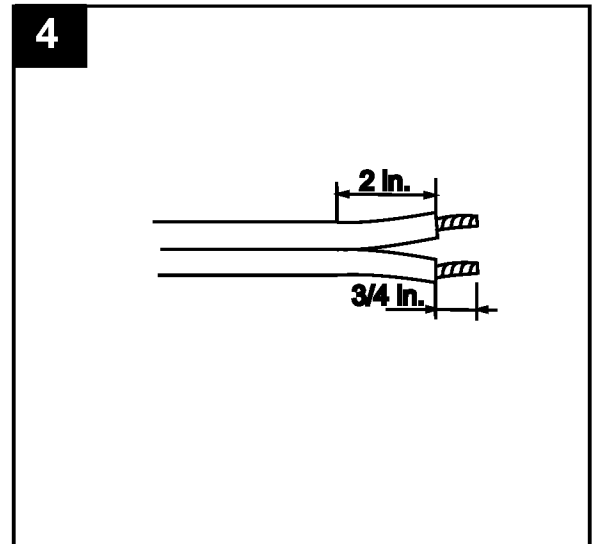
AA Anclas de expansión  x 2

BB Tornillos phillips  x 2

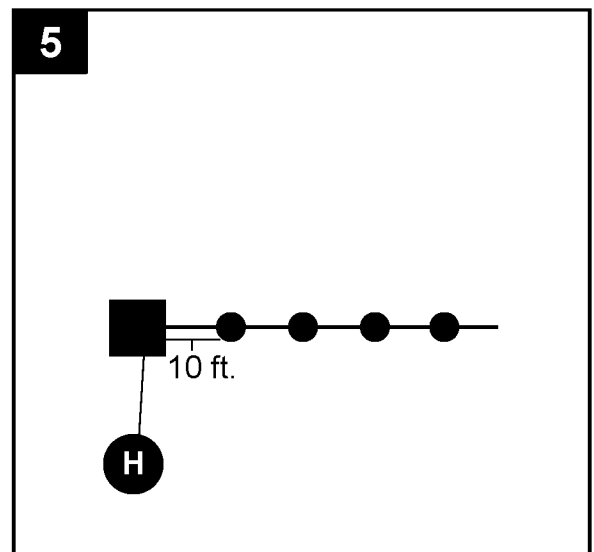
3. Cuelgue el bloque de alimentación (H) en los tornillos phillips (BB) mediante las ranuras en forma de cerradura ubicadas en la parte posterior del bloque de alimentación (H). Nota: No fije el bloque de alimentación (H) a la parte posterior de la pared todavía.



4. Para la conexión de cables de bajo voltaje, separe un extremo del cable de bajo voltaje d aproximadamente 5.08 cm y pele aproximadamente 1.09cm del aislamiento de cada cable y luego enrosque los filamentos firmemente.



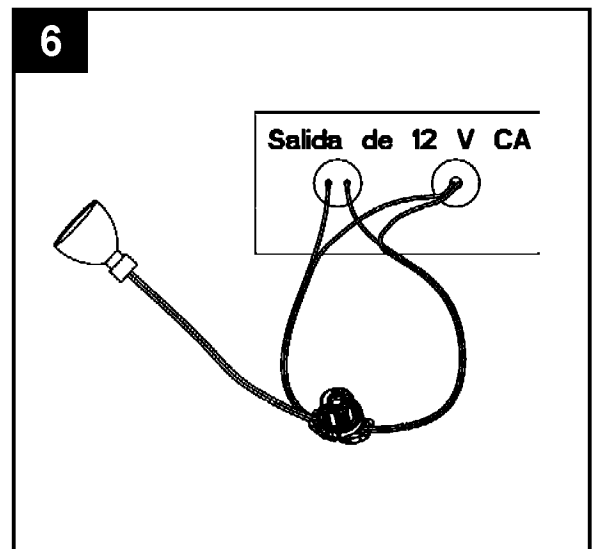
5. Distribuya los accesorios de iluminación lo más parejo que pueda a lo largo del cable de bajo voltaje. Coloque las lámparas de mayor vataje en las ubicaciones más cercanas al bloque de alimentación (H), y las de menor vataje en las más alejadas. Nota: La primera lámpara debe estar a por lo menos 3.05 m de distancia del bloque de alimentación (H).



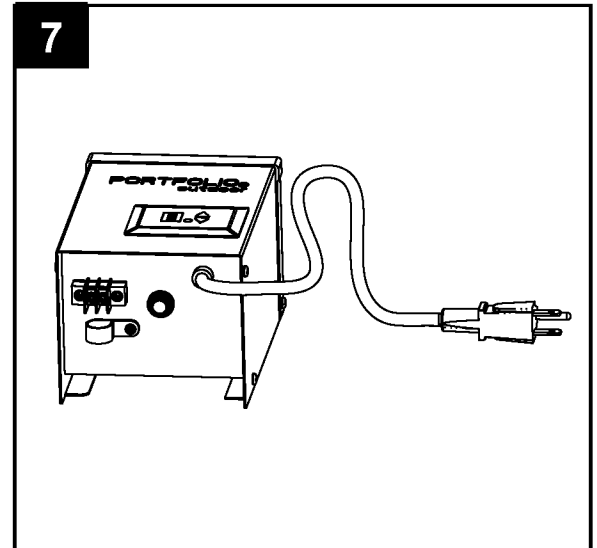
6. Decida cuál será la distribución de las luces y calcule la longitud total del cable de bajo voltaje que se necesita para todo el tendido hasta el bloque de terminales del bloque de alimentación (H).

Asegúrese de no cruzar los cables cuando los coloque hacia los bloques terminales. El cable que sale de un tornillo de terminal determinado debe ingresar nuevamente en ese mismo tornillo. Nota: El cable tiene un lado liso y uno estriado para identificar los lados.

Asegúrese de que los cables de bajo voltaje estén bien conectados al bloque terminal del bloque de alimentación (H) para evitar riesgo de incendios, descargas eléctricas y daños al bloque de alimentación (H).



- Soltar los tornillos de puertos de cable en la parte inferior de la potencia paquete (H). Pase los cables de baja tensión pre-pelados en los puertos de cable y empuje con firmeza. Apriete el los tornillos.

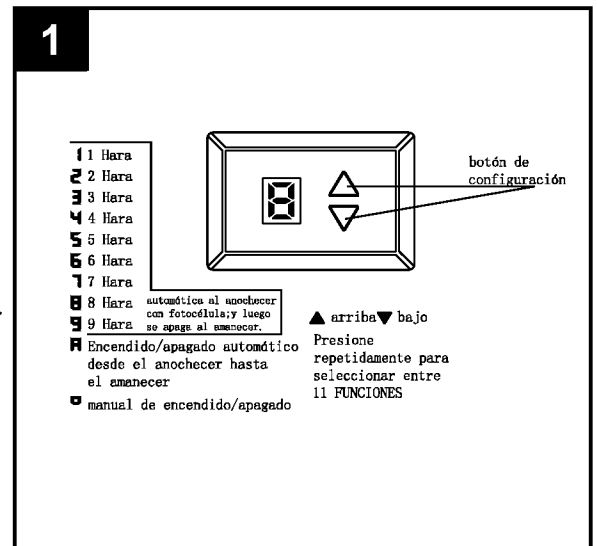


INSTRUCCIONES DE FUNCIONAMIENTO

- Después de la instalación correcta del bloque de alimentación, active la fuente eléctrica. Existen dos botones de operación. Cada vez que presione algún botón, cambiará a otro modo de funcionamiento.

Presione cualquier botón repetidamente para realizar las diversas selecciones. realizar las diversas selecciones.

- “O”-- ENCENDIDO (las luces permanecen encendidas hasta que se apaguen manualmente).
- “A” -- AUTOMÁTICO (las luces se encenderán al anochecer y se apagarán al amanecer).
- “1” à “9”-- TEMPORIZADOR (las luces se encenderán al atardecer y se apagarán después de la cantidad de horas seleccionadas).



Si el circuito de interruptores manuales, existe un riesgo de incendio. Restablecer la unidad o desconecte el transformador y comprobar lo siguiente:

- ¿Está el cable correctamente insertado en los terminales del bloque de alimentación?
- ¿Está la unidad sobrecargada o están en contacto los cables?
- ¿Están las lámparas correctamente instaladas en el cable?

CUIDADO Y MANTENIMIENTO

- Antes de intentar limpiar la lámpara, desconecte la alimentación de la lámpara apagando el interruptor de circuito o retirando el fusible de la caja de fusibles.
- Para limpiar la lámpara, use un paño limpio seco o levemente húmedo.
- NO utilice limpiadores con químicos, solventes ni abrasivos fuertes ya que pueden dañar la lámpara.
- Reemplazo de la bombilla: Use una bombilla de base con forma de cuña de 7 vatios
- NO toque la bombilla nueva con las manos descubiertas, ya que el aceite de la piel puede dañar la lámpara y acortar la vida útil de la bombilla.

SOLUCIÓN DE PROBLEMAS

PROBLEMA	CAUSA POSIBLE	ACCIÓN CORRECTIVA
La luz no se enciende al anochecer.	<ol style="list-style-type: none">1. El transformador no está conectado al receptáculo de alimentación.2. La bombilla está rota.3. Las clavijas de contacto del conector no atraviesan bien.	<ol style="list-style-type: none">1. Conecte el transformador al receptáculo de alimentación.2. Remplace la bombilla por una nueva.3. Asegúrese de que las clavijas de contacto atraviesen bien el cable y que toquen el conductor eléctrico.

GARANTÍA LIMITADA DE UN

El fabricante garantiza la ausencia de defectos en los materiales o en la fabricación de todos sus accesorios de iluminación durante un período de un año a partir de la fecha de compra. Si dentro de este período el producto presenta defectos en el material o la mano de obra, se debe devolver el producto, junto con una copia del recibo de venta como prueba de la compra, al lugar donde se compró. El fabricante, a su elección, reparará, reemplazará o devolverá el monto de la compra al comprador original. Esta garantía no cubre daños en el ensamble debido a mal uso, daño accidental, manipulación o instalación inadecuada y/o excluye específicamente toda responsabilidad por daños directos, accidentales o resultantes. Debido a que algunos estados no permiten exclusiones o limitaciones en una garantía implícita, las exclusiones y limitaciones anteriores pueden no aplicarse. Esta garantía le otorga derechos específicos pero podría tener también otros derechos que varían

Impreso en China

Portfolio® es una marca registrada de LF, LLC. Todos los derechos reservados.