

ITEM #0354847

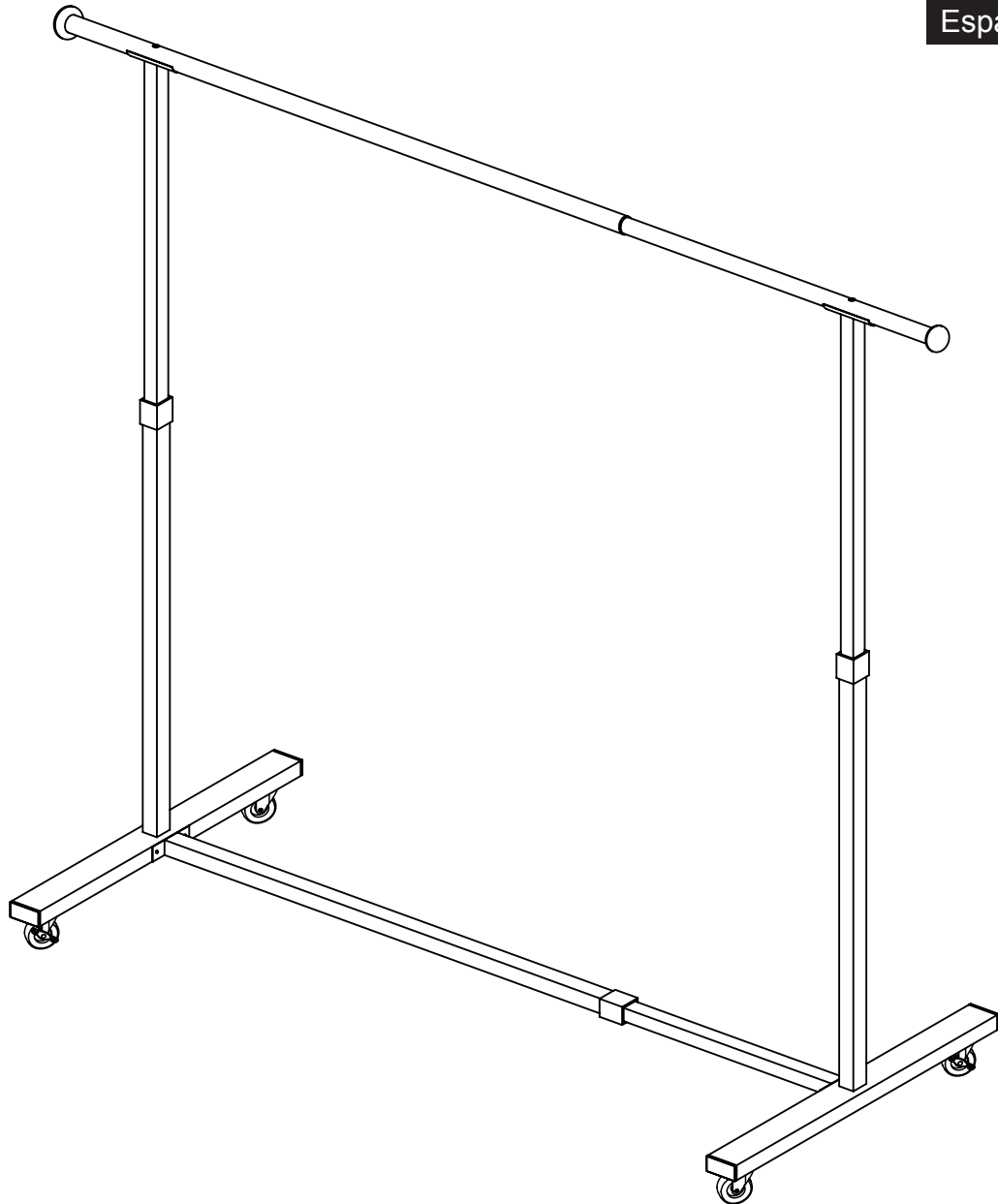
styleselections™

PORTABLE CLOTHES RACK

MODEL #MP-BD00323

Français p. 6

Español p. 11



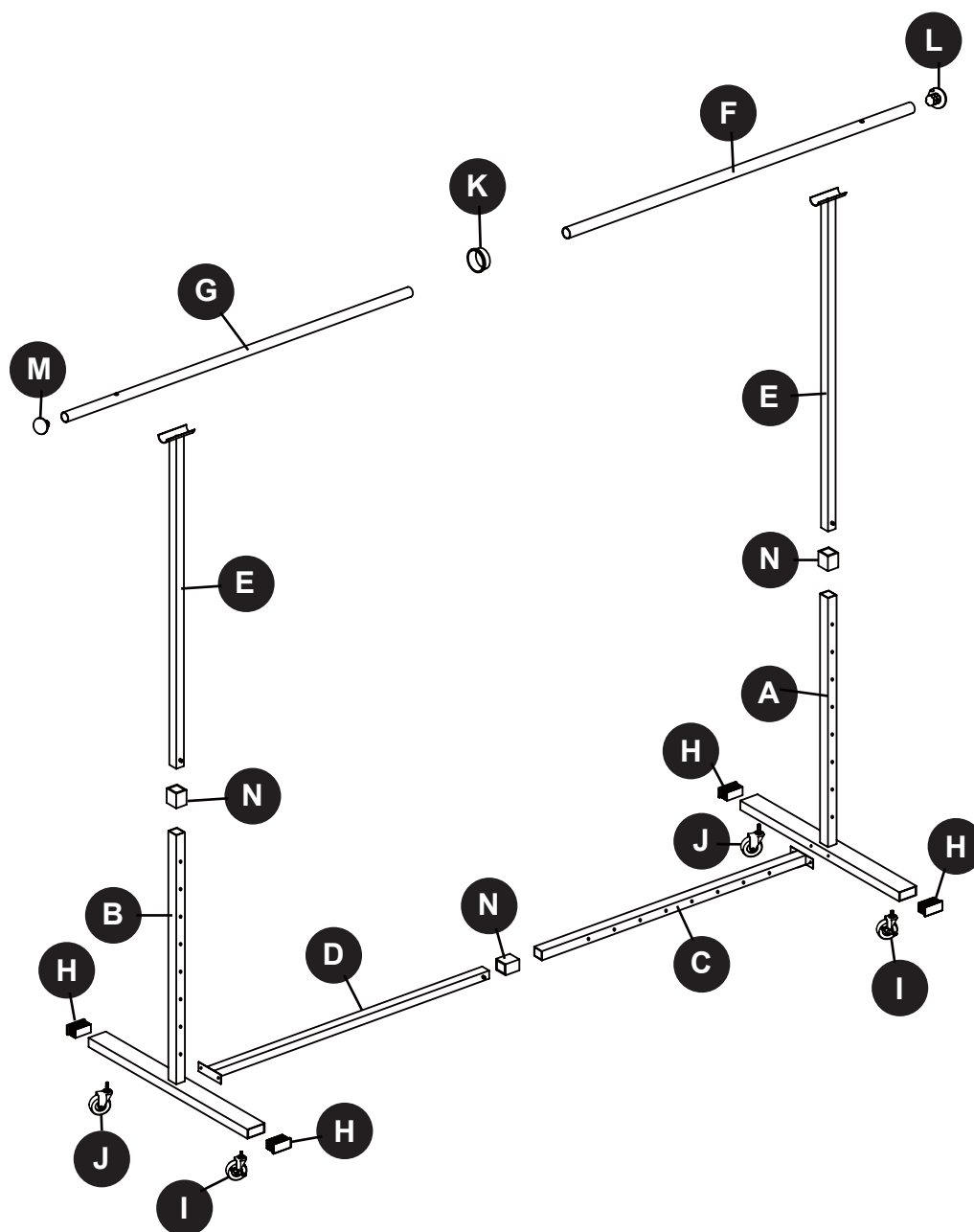
ATTACH YOUR RECEIPT HERE

Serial Number _____ **Purchase Date** _____



Questions, problems, missing parts? Before returning to your retailer, call our customer service department at 1-877-888-8225, 8 a.m. - 8 p.m., EST, Monday - Friday.

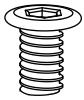
PACKAGE CONTENTS



Part	Description	Quantity	Part	Description	Quantity
A	Right Metal Base	1	H	End Cap	4
B	Left Metal Base	1	I	Bracketed Caster	2
C	Base Tube with Punch Holes	1	J	Caster	2
D	Base Tube	1	K	Plastic Liner	1
E	Upper Tube	2	L	Large Stopper	1
F	Upper Round Pole	1	M	Small Stopper	1
G	Small Upper Round Pole	1	N	Plastic Cap	3

HARDWARE CONTENTS (shown actual size)

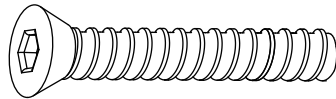
AA



Short Screw

Qty. 4

BB



Long Screw

Qty. 2

CC



Hex Wrench
(not shown to size)

Qty. 1

SAFETY INFORMATION

Please read and understand this entire manual before attempting to assemble, operate or install the product.

WARNING

- Do not allow children to climb or play in or around the garment racks.
- Maximum weight capacity should be 70 lbs.

CAUTION

- Two adults required for a safe assembly. Use care when handling.
- Assemble on a soft surface, such as carpeting, to avoid scratching the finish.

PREPARATION

Before beginning assembly of product, make sure all parts are present. Compare parts with package contents list and hardware contents. If any part is missing or damaged, do not attempt to assemble the product. Contact customer service for replacement parts.

Estimated Assembly Time: 20 minutes

No Tools Required for Assembly

ASSEMBLY INSTRUCTIONS

1. Insert right metal base (A) and left metal base (B), making sure to install the end caps (H) with the threads facing in.

Next install the bracketed casters (I) to the front of the right metal base (A) and left metal base (B) and the casters (J) to the back. Tighten with hex wrench (CC).

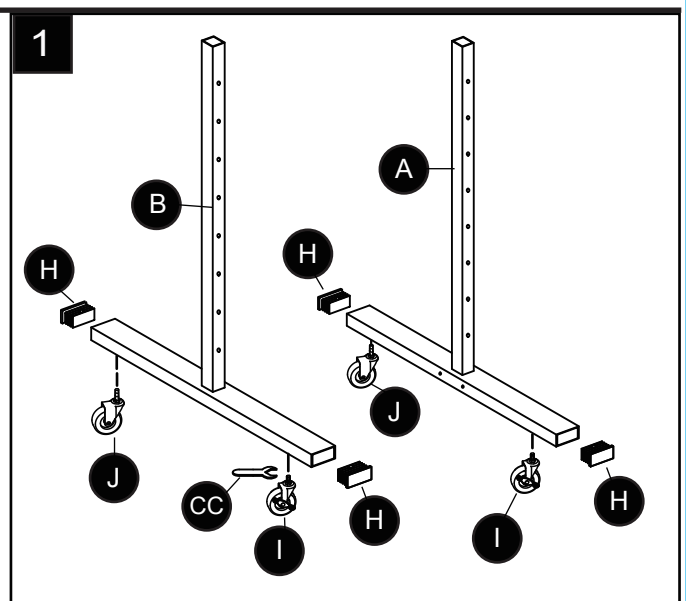
Hardware Used

CC

Hex Wrench



x 1

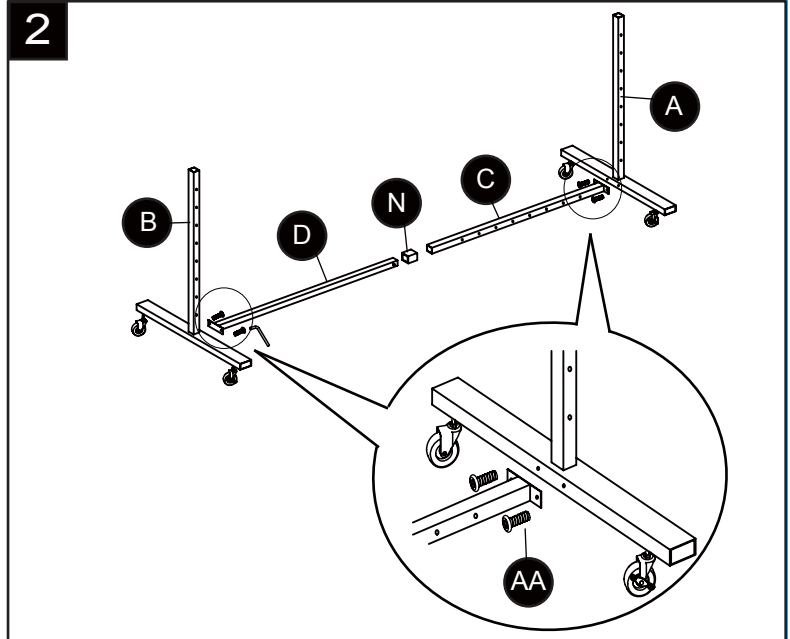


ASSEMBLY INSTRUCTIONS

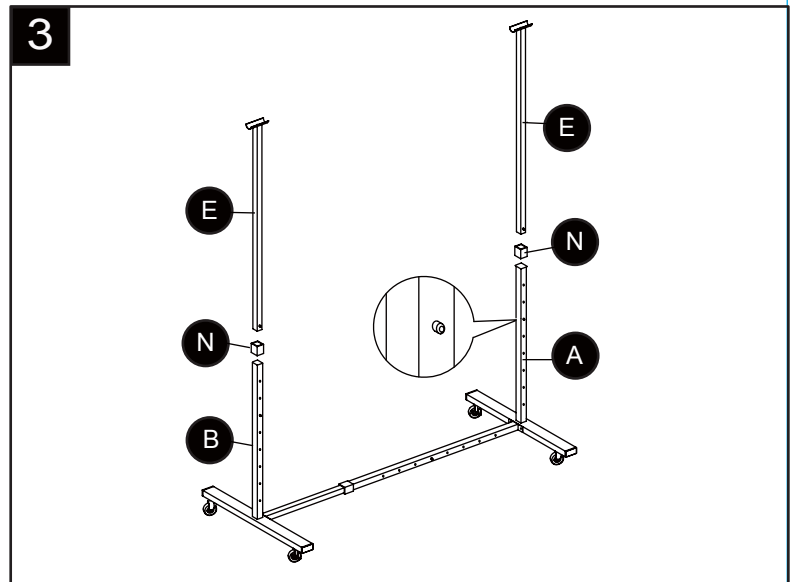
2. Insert base tube (D) into left metal base (B) and secure with short screw (AA). In the right metal base (A), insert the base tube with punch holes (C) and secure with short screws (AA). Insert plastic cap (N) between the two assembled pieces and push together.

Hardware Used

AA Short Screw  x 4



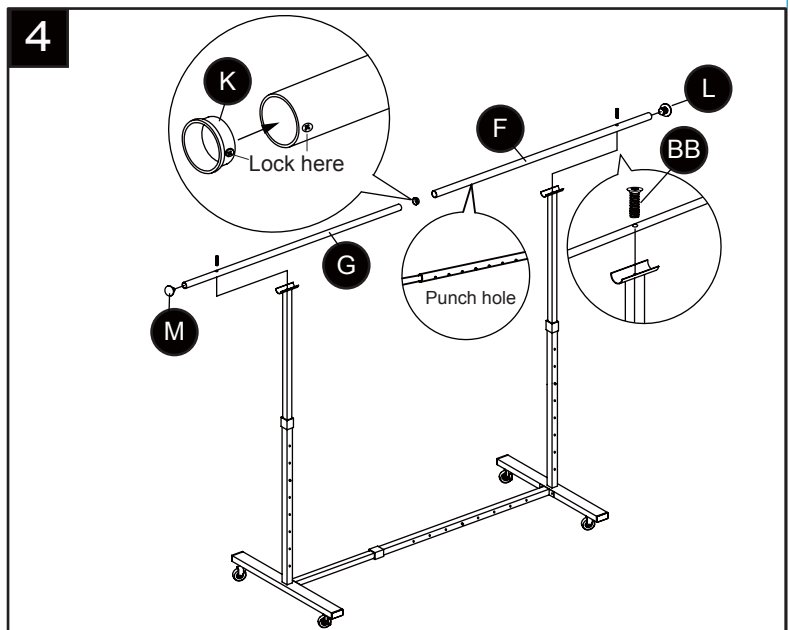
3. Insert plastic caps (N) onto the top of the right metal base (A) and the left metal base (B), then attach upper tube (E) into both.



4. Insert small stopper (M) into one end of small upper round pole (G). In the other end, install plastic liner (K) and then insert upper round pole (F). Cover the other end of upper round pole (F) with larger stopper (L). Secure pole assembly to upper tubes (E) with long screws (BB).

Hardware Used

BB Long Screw  x 2



CARE AND MAINTENANCE

To preserve the finish of this product, clean only with a soft, damp cloth and wipe dry. Do not use commercial or abrasive cleaners.

1-YEAR WARRANTY

The manufacturer warrants this product and all of its parts to be free from defects in materials and workmanship under normal residential use for 1 year from date of purchase. This excludes industrial, commercial and business usage. The warranty does not cover damage caused by misuse, neglect, accident, or improper installation whether performed by a contractor, service company, or the consumer.

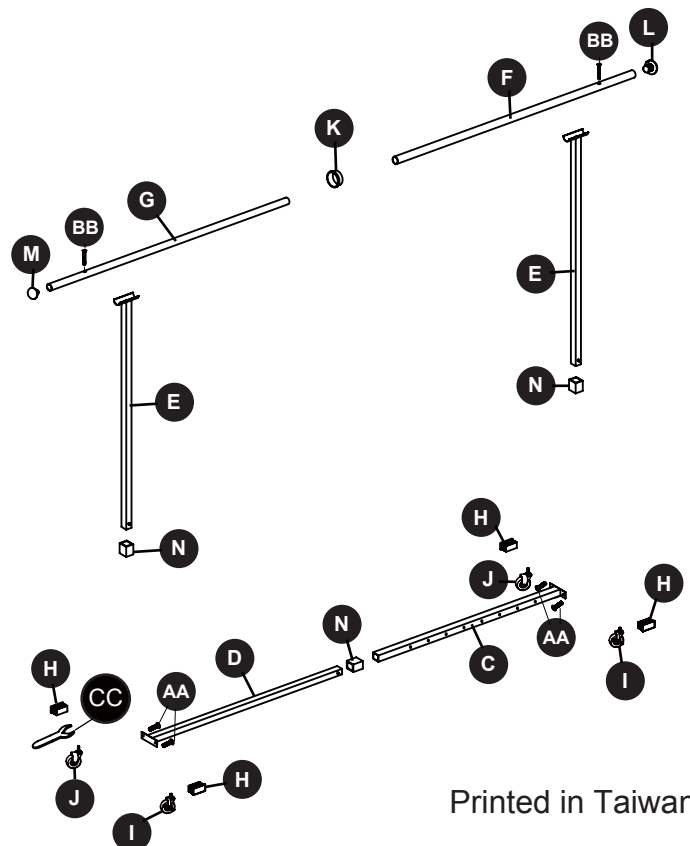
If a defect is found under normal residential use, the manufacturer will, at its discretion, provide a replacement part or product or make appropriate adjustment. The manufacturer is not responsible for labor charges, installation, or other consequential costs. In no event shall the liability of the manufacturer exceed the purchase price of the product. For service under this warranty, please return the product to the place of purchase. Proof of purchase from the original consumer purchaser must be provided for all warranty claims.

Some states do not allow limitations on how long an implied warranty lasts or the exclusions or limitations of such damages. Therefore, these limitations and exclusions may not apply to you. This warranty gives the consumer specific legal rights. You may have other rights that vary from state to state.

REPLACEMENT PARTS LIST

For replacement parts, call our customer service department at 1-877-888-8225, 8 a.m. - 8 p.m., EST, Monday - Friday.

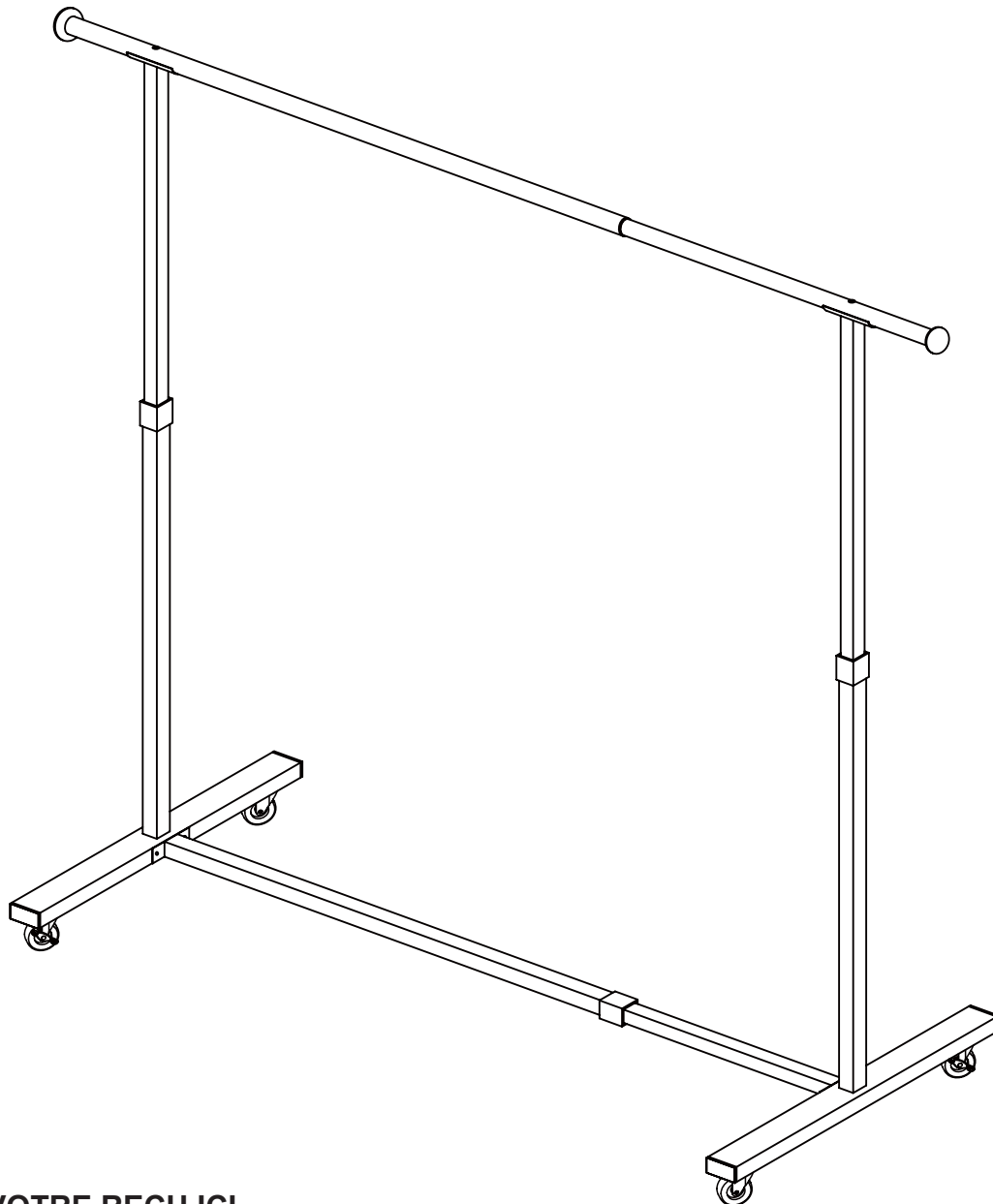
Part	Description	Part#
C	Base Tube with Punch Holes	0354847-C
D	Base Tube	0354847-D
E	Upper Tube	0354847-E
F	Upper Round Pole	0354847-F
G	Small Upper Round Pole	0354847-G
H	End Cap	0354847-H
I	Bracketed Caster	0354847-I
J	Caster	0354847-J
K	Plastic Liner	0354847-K
L	Large Stopper	0354847-L
M	Small Stopper	0354847-M
N	Plastic Cap	0354847-N
AA	Short Screw	0354847-AA
BB	Long Screw	0354847-BB
CC	Hex Wrench	0354847-CC



Printed in Taiwan

Style Selections® is a registered trademark of LF, LLC. All rights reserved.

Lowes.com styleselections



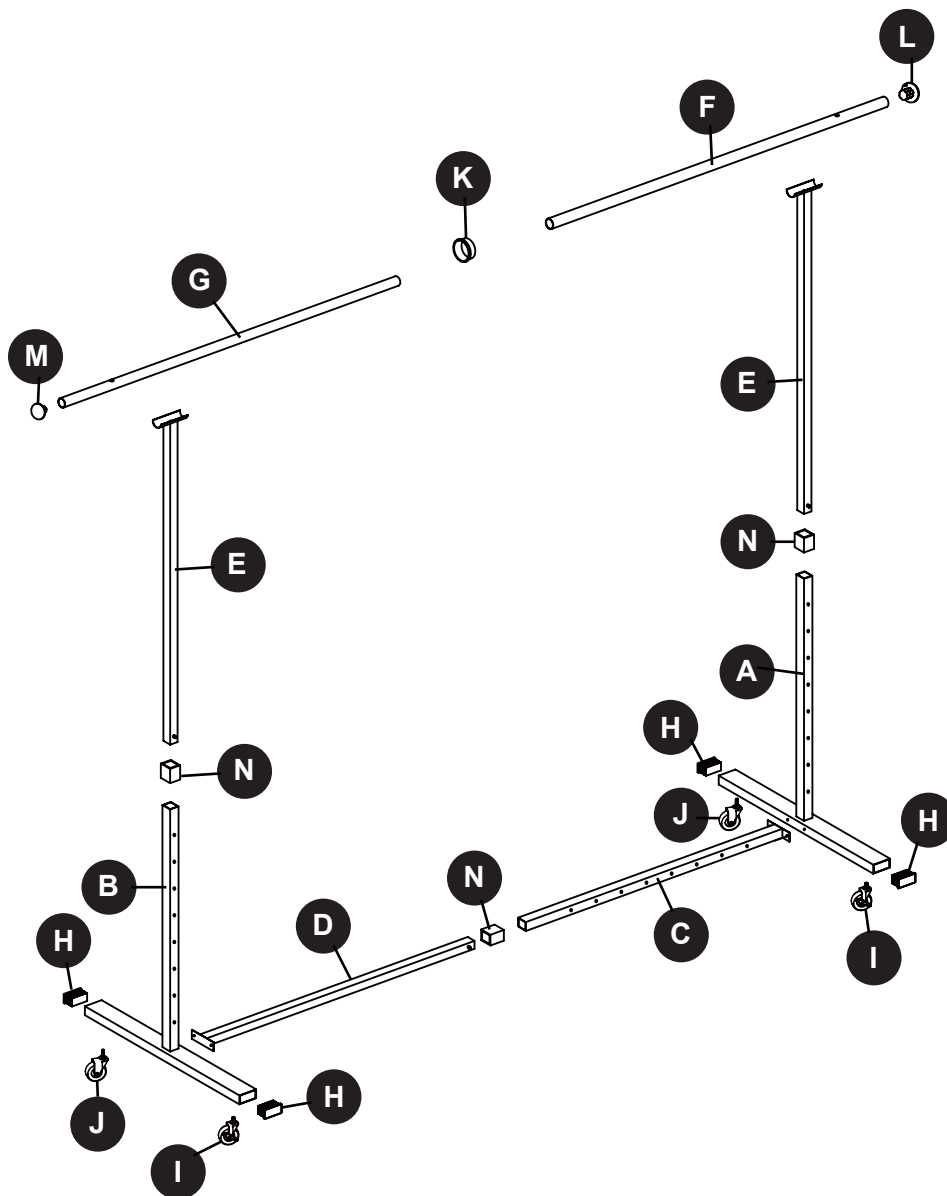
JOIGNEZ VOTRE REÇU ICI

Numéro de série _____ **Date d'achat** _____



Des questions, des problèmes, des pièces manquantes? Avant de retourner l'article au détaillant, appelez notre service à la clientèle au 1 877 888-8225, entre 8 h et 20 h (HNE), du lundi au vendredi.

CONTENU DE L'EMBALLAGE



Pièce	Description	Quantité	Pièce	Description	Quantité
A	Base métallique droite	1	H	Embout	4
B	Base métallique gauche	1	I	Roulette à blocage	2
C	Tube inférieur à trous poinçonnés	1	J	Roulette	2
D	Tube inférieur	1	K	Bague en plastique	1
E	Tube supérieur	2	L	Grand butoir	1
F	Tige ronde supérieure	1	M	Petit butoir	1
G	Petite tige ronde supérieure	1	N	Capuchon en plastique	3

QUINCAILLERIE INCLUSE (grandeur réelle)

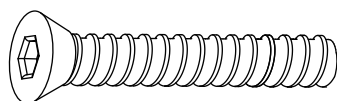
AA



Vis courte

Qté. 4

BB



Vis longue

Qté. 2

CC



Clé hexagonale
(grandeur non réelle)

Qté. 1

CONSIGNES DE SÉCURITÉ

Assurez-vous de lire et de comprendre l'intégralité de ce manuel avant de tenter d'assembler, d'installer ou d'utiliser le produit.

AVERTISSEMENT

- Ne laissez pas les enfants grimper ou jouer sur les supports à vêtement ou autour de ceux-ci.
- Ce dispositif supporte un poids maximal de 31,78 kg.

MISE EN GARDE

- Il faut deux adultes pour assembler l'article en toute sécurité. Manipulez-le avec soin.
- Assemblez l'article sur une surface souple, comme un tapis, pour éviter d'égratigner le fini.

PRÉPARATION

Avant de commencer l'assemblage du produit, assurez-vous d'avoir toutes les pièces. Comparez le contenu de l'emballage avec la liste des pièces et celle de la quincaillerie. S'il y a des pièces manquantes ou endommagées, ne tentez pas d'assembler le produit. Communiquez avec le service à la clientèle pour obtenir des pièces de rechange.

Temps d'assemblage approximatif : 20 minutes

Aucun autre outil n'est nécessaire pour l'assemblage.

INSTRUCTIONS POUR L'ASSEMBLAGE

1. Insérez les bases métalliques droite (A) et gauche (B). Installez les embouts (H), le filetage vers l'intérieur.

Installez ensuite les roulettes à blocage (I) à l'avant des bases métalliques droite (A) et gauche (B) et les roulettes (J) à l'arrière. Fixez-les avec la clé hexagonale (CC).

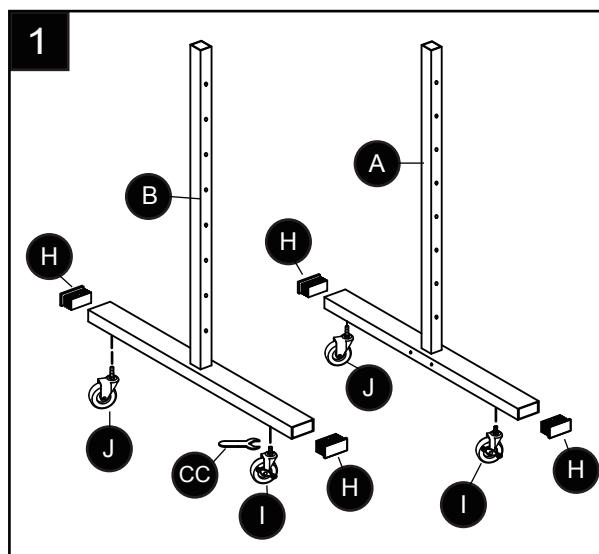
Quincaillerie utilisée

CC

Clé hexagonale

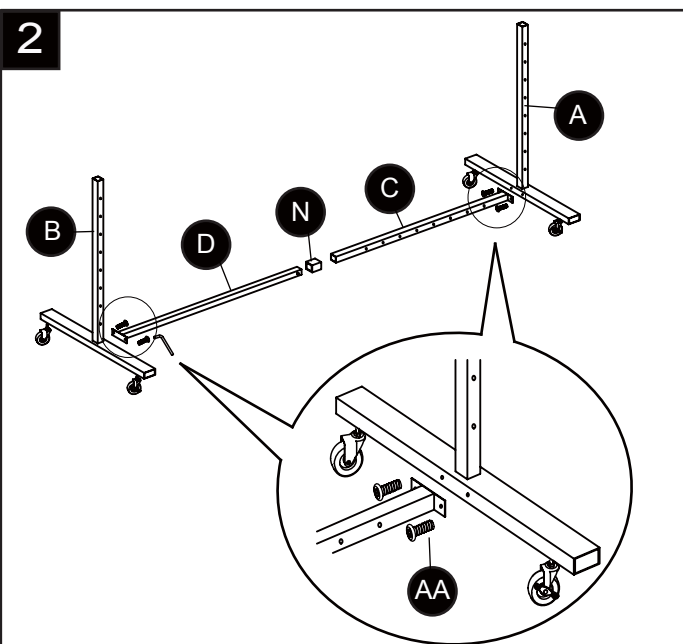


x 1



INSTRUCTIONS POUR L'ASSEMBLAGE

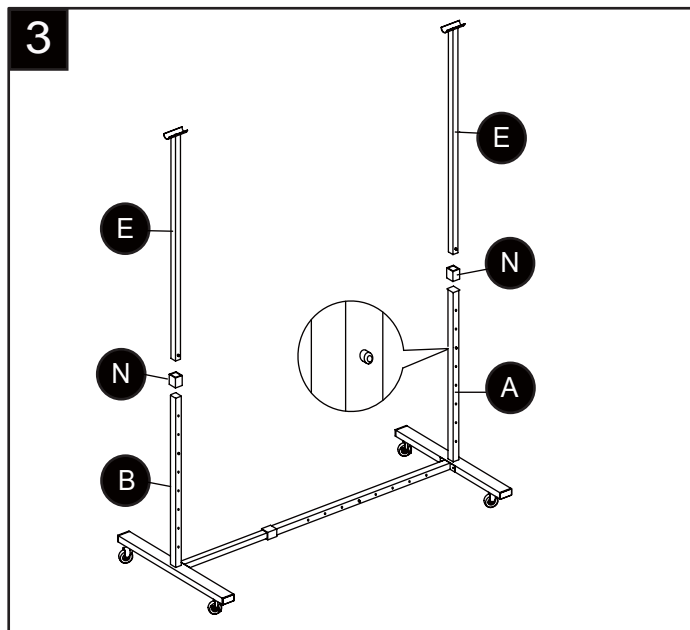
2. Insérez le tube inférieur (D) dans la base métallique gauche (B) et fixez-le à l'aide de vis courtes (AA). Dans la base métallique droite (A), insérez le tube inférieur à trous poinçonnés (C) et fixez-le à l'aide de vis courtes (AA). Insérez les bouchons en plastique (N) entre les deux pièces assemblées et poussez pour les fixer ensemble.



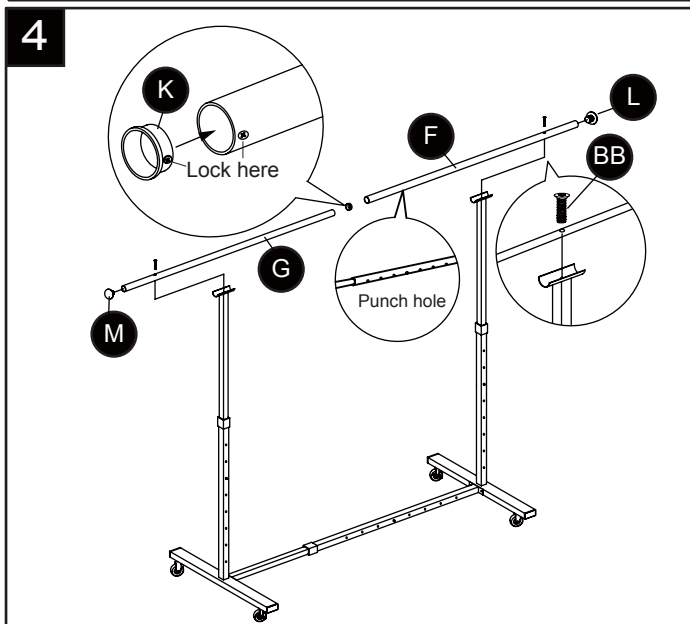
Quincaillerie utilisée

AA Vis courte  x 4

3. Insérez les bouchons en plastiques (N) dans le haut des bases métalliques droite (A) et gauche (B), puis fixez les tubes supérieurs (E) aux deux bases.



4. Insérez le petit butoir (M) à un bout de la petite tige ronde supérieure (G). À l'autre bout, installez la bague en plastique (K), puis insérez la tige ronde supérieure (F). Couvrez l'autre bout de la tige ronde supérieure (F) avec le grand butoir (L). Fixez l'assemblage de tiges aux tubes supérieurs (E) à l'aide de vis longues (BB).



Quincaillerie utilisée

BB Vis longue  x 2

ENTRETIEN

Afin de préserver le fini du produit, nettoyez-le uniquement à l'aide d'un linge doux et humide, puis essuyez-le. N'utilisez pas de nettoyants abrasifs ou à usage commercial.

GARANTIE DE UN (1) AN

Le fabricant garantit ce produit et toutes les pièces qui le composent contre tout défaut de matériaux ou de fabrication, dans des conditions d'utilisation résidentielle normales, pour une période de un (1) an à compter de la date d'achat. Cette garantie exclut les usages industriels et commerciaux. Elle ne couvre pas les dommages causés par un usage inapproprié, une négligence, un accident ou une installation inadéquate, qu'ils soient effectués par un entrepreneur, une entreprise de services ou le consommateur.

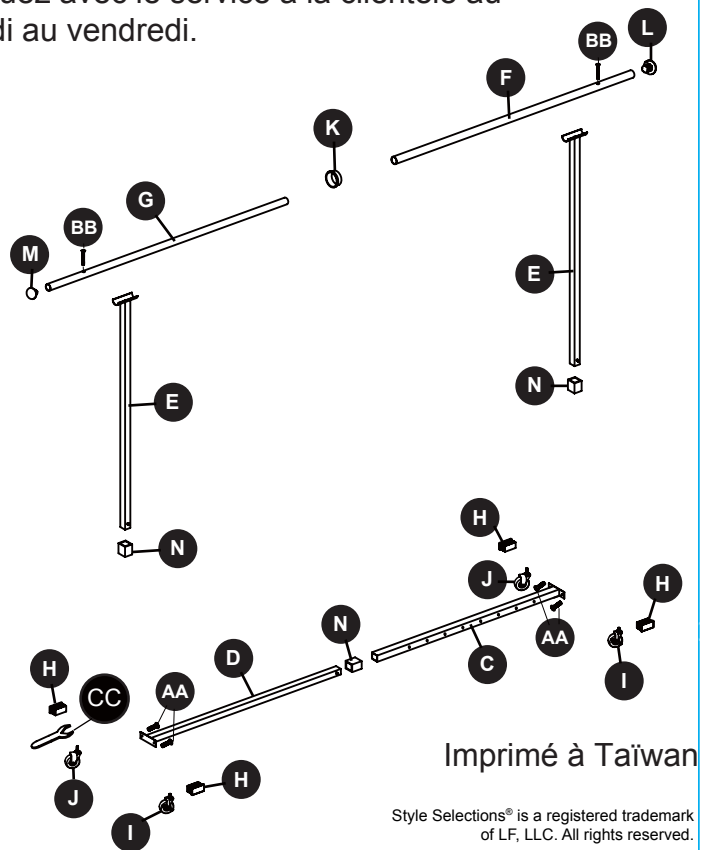
Le fabricant peut, à sa discrétion, décider de remplacer le produit ou la pièce ou d'apporter les modifications adéquates lorsque de tels défauts sont découverts à la suite de l'inspection d'un produit qui a été utilisé dans des conditions d'utilisation résidentielle normales. Le fabricant n'est pas responsable des frais de main-d'œuvre ou d'installation, ni des autres coûts consécutifs. La responsabilité du fabricant ne saurait en aucun cas excéder le prix d'achat du produit. Pour effectuer une réclamation au titre de la présente garantie, veuillez retourner le produit au détaillant. Une preuve d'achat doit être présentée au fabricant par le consommateur ou l'acheteur initial pour toute réclamation au titre de la garantie.

Certaines provinces et certains États ne permettent pas la limitation de la durée des garanties implicites, ni l'exclusion ou la limitation concernant de tels dommages. Ces limitations et exclusions peuvent donc ne pas s'appliquer à vous. Cette garantie confère au consommateur des droits précis. Il est possible que vous disposiez également d'autres droits, qui varient d'un État ou d'une province à l'autre.

LISTE DES PIÈCES DE RECHANGE

Pour obtenir des pièces de rechange, communiquez avec le service à la clientèle au 1 877 888-8225, entre 8 h et 20 h (HNE), du lundi au vendredi.

Pièce	Description	No de pièce
C	Tube inférieur à trous poinçonnés	0354847-C
D	Tube inférieur	0354847-D
E	Tube supérieur	0354847-E
F	Tige ronde supérieure	0354847-F
G	Petite tige ronde supérieure	0354847-G
H	Embout	0354847-H
I	Roulette à blocage	0354847-I
J	Roulette	0354847-J
K	Bague en plastique	0354847-K
L	Grand butoir	0354847-L
M	Petit butoir	0354847-M
N	Capuchon en plastique	0354847-N
AA	Vis courte	0354847-AA
BB	Vis longue	0354847-BB
CC	Clé hexagonale	0354847-CC



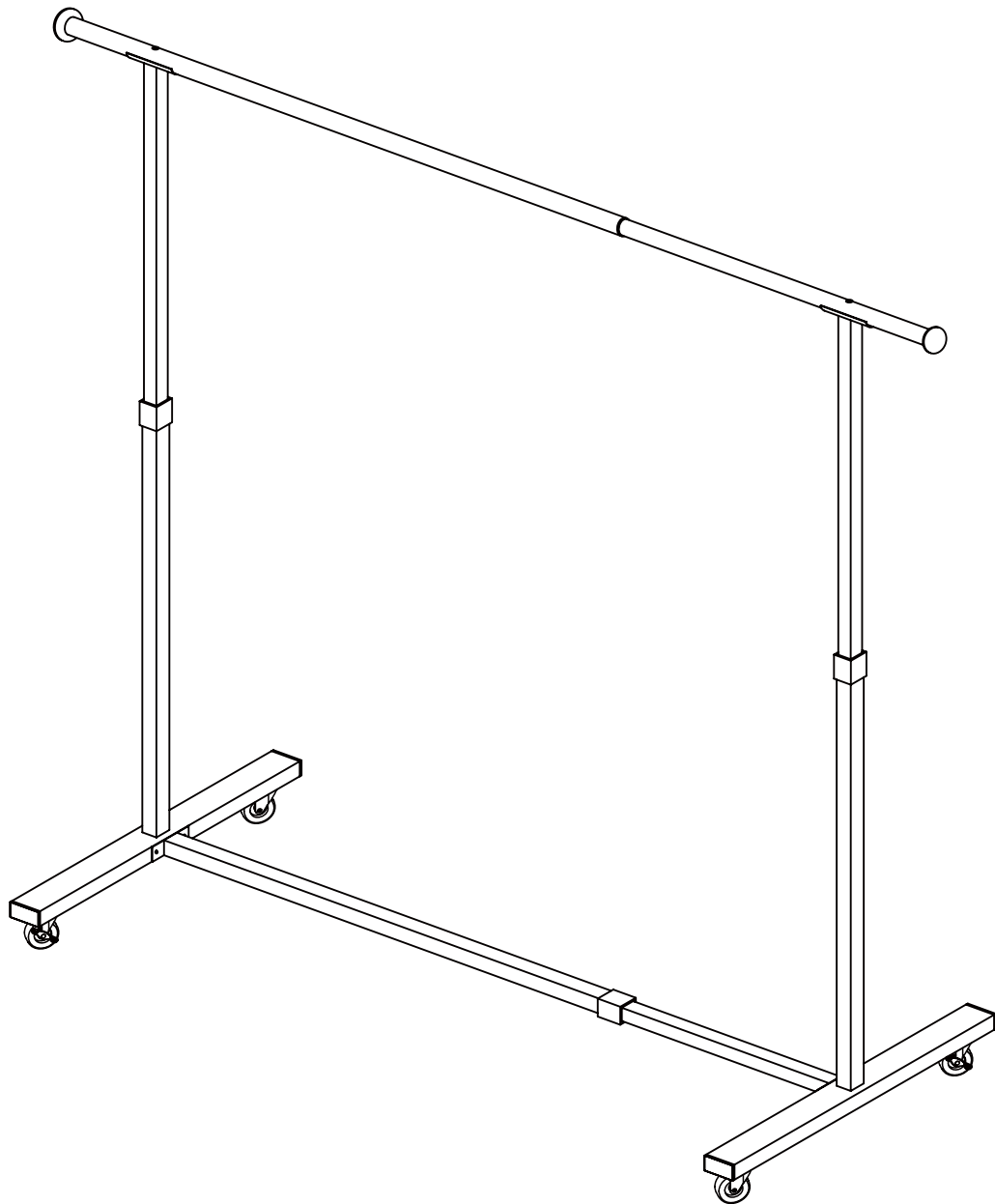
Imprimé à Taiwan

Style Selections® is a registered trademark of LF, LLC. All rights reserved.

Lowes.com styleselections

COLGADOR PORTÁTIL

MODELO #MP-BD00323



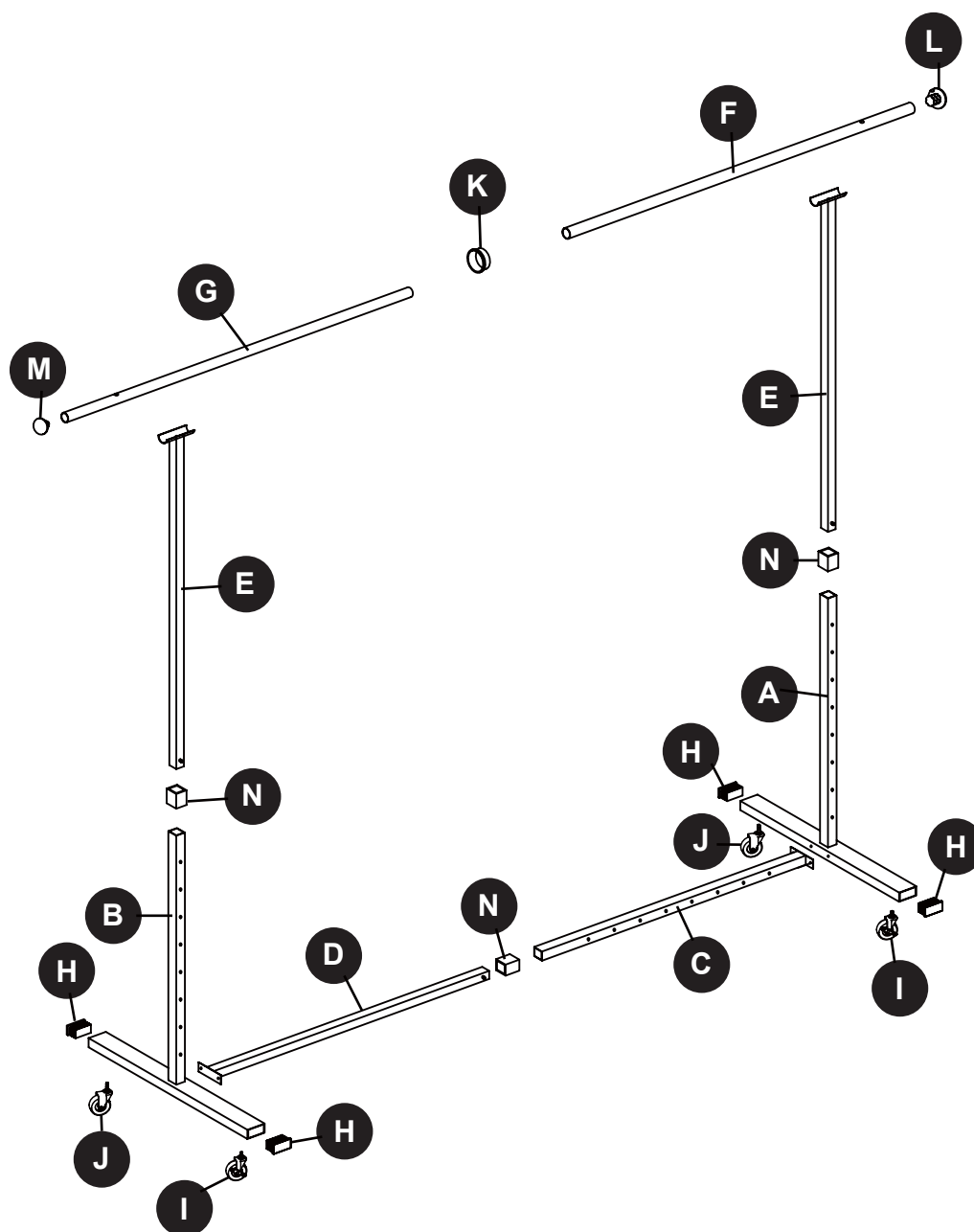
ADJUNTE SU RECIBO AQUÍ

Número de serie _____ Fecha de compra _____



¿Preguntas, problemas, piezas faltantes? Antes de volver a la tienda, llame a nuestro Departamento de Servicio al Cliente al 1-877-888-8225, de lunes a viernes de 8 a.m. a 8 p.m., hora estándar del Este.

CONTENIDO DEL PAQUETE



Pieza	Descripción	Cantidad	Pieza	Descripción	Cantidad
A	Base de metal derecha	1	H	Tapa para extremo	4
B	Base de metal izquierda	1	I	Rueda con abrazadera	2
C	Tubo de la base con orificios perforados	1	J	Rueda	2
D	Tubo de la base	1	K	Alineador de plástico	1
E	Tubo superior	2	L	Tope grande	1
F	Varilla transversal cilíndrica	1	M	Tope pequeño	1
G	Varilla transversal cilíndrica pequeña	1	N	Tapa plástica	3

ADITAMENTOS (se muestran en tamaño real)

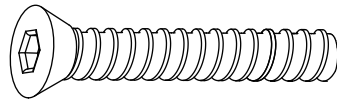
AA



Tornillo corto

Cant. 4

BB



Tornillo largo

Cant. 2

CC



Llave hexagonal

(no se muestra en tamaño real)

Cant. 1

! INFORMACIÓN DE SEGURIDAD

Lea y comprenda completamente este manual antes de intentar ensamblar, usar o instalar el producto.

! ADVERTENCIA

- No permita que los niños se suban o jueguen cerca del perchero para ropa.
- La capacidad de peso máximo debe ser de 31,75 kg.

PRECAUCIÓN

- Se necesitan dos adultos para un ensamblaje seguro. Manipule con cuidado.
- Ensamble el producto sobre una superficie suave, como una alfombra, para evitar rayar el acabado.

PREPARACIÓN

Antes de comenzar a ensamblar el producto, asegúrese de tener todas las piezas. Compare las piezas con la lista del contenido del paquete y los aditamentos. No intente ensamblar el producto si falta alguna pieza o si estas están dañadas. Póngase en contacto con el Departamento de Servicio al Cliente para obtener piezas de repuesto.

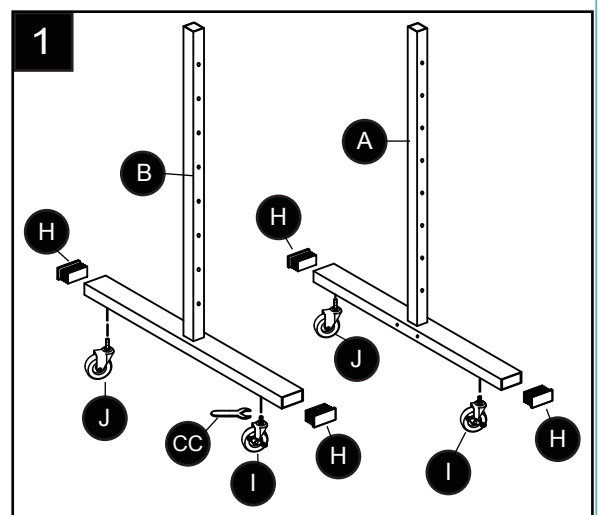
Tiempo estimado de ensamblaje: 20 minutos

No se necesitan herramientas para el ensamblaje

INSTRUCCIONES DE ENSAMBLAJE

1. Coloque la base de metal derecha (A) y la base de metal izquierda (B) y asegúrese de instalar las tapas para extremo (H) con las roscas hacia adentro.

A continuación, coloque las ruedas con abrazadera (I) en la parte delantera de la base de metal derecha (A) y de la base de metal izquierda (B) y las ruedas (J) en la parte posterior. Apriete con la llave hexagonal (CC).



Aditamentos utilizados

CC

Llave hexagonal



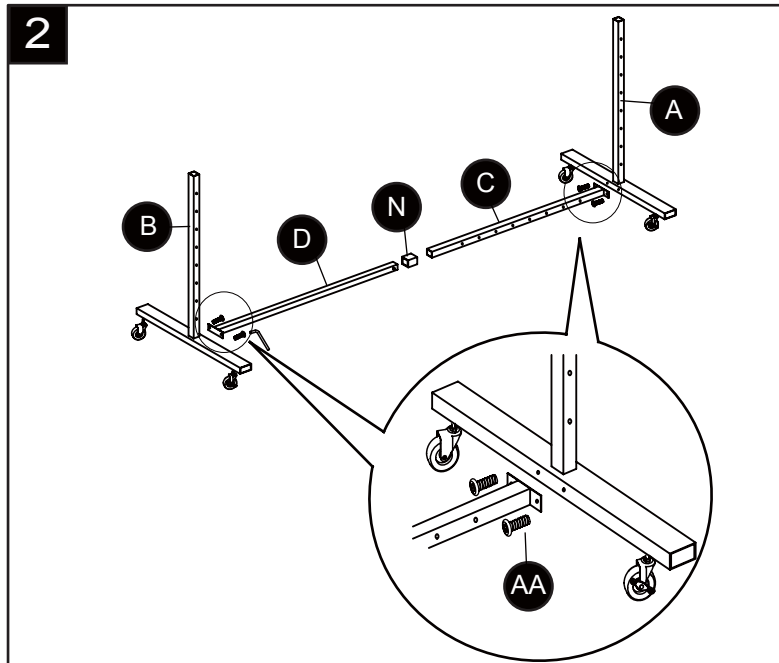
x 1

INSTRUCCIONES DE ENSAMBLAJE

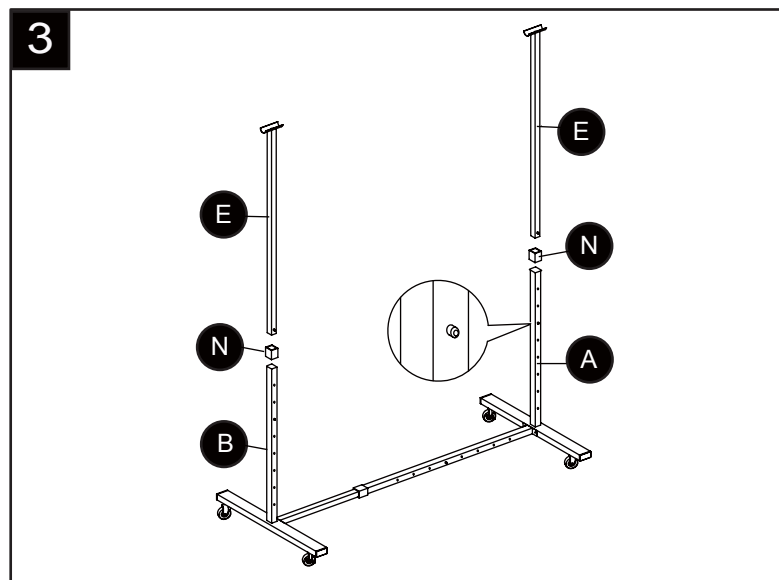
2. Coloque el tubo de la base (D) en la base de metal izquierda (B) y fíjelo con un tornillo corto (AA). En la base de metal derecha (A), introduzca el tubo de la base con orificios perforados (C) y fíjelo con tornillos cortos (AA). Coloque la tapa plástica (N) entre las dos piezas ensambladas y presiónelas.

Aditamentos utilizados

AA Tornillo corto  x 4



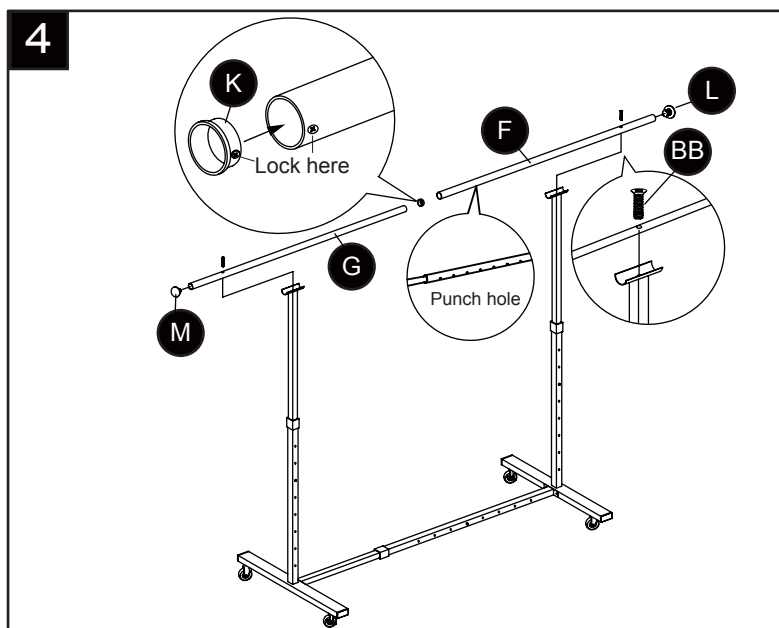
3. Coloque las tapas plásticas (N) en la parte superior de la base de metal derecha (A) y de la base de metal izquierda (B), luego fije el tubo superior (E) en ambas bases.



4. Coloque el tope pequeño (M) en un extremo de la varilla transversal cilíndrica pequeña (G). En el otro extremo, instale el alineador plástico (K) y luego coloque la varilla transversal cilíndrica (F). Tape el otro extremo de la varilla transversal cilíndrica (F) con el tope grande (L). Fije el ensamble de las varillas a los tubos superiores (E) con tornillos largos (BB).

Aditamentos utilizados

BB Tornillo largo  x 2



CUIDADO Y MANTENIMIENTO

Para mantener el acabado de este producto, límpielo solo con un paño suave humedecido y séquelo completamente. No use limpiadores comerciales o abrasivos.

1 AÑO DE GARANTÍA

El fabricante garantiza que ninguno de sus productos ni piezas presentarán defectos de fabricación en el material ni en la mano de obra bajo un uso residencial normal durante un período de 1 año desde la fecha de compra. Esto excluye el uso industrial y comercial del producto. La garantía no cubre daños producidos por uso indebido, negligencia, accidente o instalación incorrecta, sin importar si la realizó un contratista, una compañía de servicios o el consumidor.

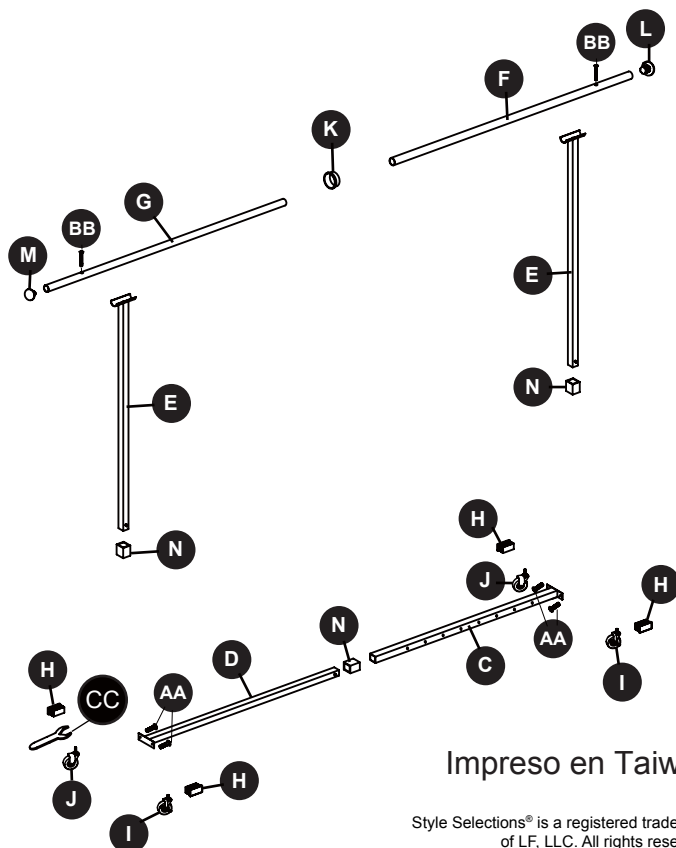
El fabricante podrá, según su elección, proporcionar una pieza o un producto de repuesto o realizar los ajustes necesarios en el producto en caso de que se produzca un defecto debido al uso residencial normal. El fabricante no se hará responsable de cargos por mano de obra, instalación ni otros costos resultantes. La responsabilidad del fabricante no superará el precio de compra del producto en ningún caso. Para obtener los servicios de esta garantía, devuelva el producto al lugar de compra. Por reclamos de garantía, debe presentar al fabricante el comprobante de compra del consumidor original.

Algunos estados no permiten limitaciones en cuanto a la duración de una garantía implícita ni permiten la exclusión o limitación de dichos daños, por lo que es posible que estas exclusiones o limitaciones no se apliquen en su caso. Esta garantía otorga derechos legales específicos al consumidor. Usted podría tener otros derechos que varían según el estado.

LISTA DE PIEZAS DE REPUESTO

Para obtener piezas de repuesto, llame a nuestro Departamento de Servicio al Cliente al 1-877-888-8225, de lunes a viernes de 8 a.m. a 8 p.m., hora estándar del Este.

Pieza	Descripción	Pieza#
C	Tubo de la base con orificios perforados	0354847-C
D	Tubo de la base	0354847-D
E	Tubo superior	0354847-E
F	Varilla transversal cilíndrica	0354847-F
G	Varilla transversal cilíndrica pequeña	0354847-G
H	Tapa para extremo	0354847-H
I	Rueda con abrazadera	0354847-I
J	Rueda	0354847-J
K	Alineador de plástico	0354847-K
L	Tope grande	0354847-L
M	Tope pequeño	0354847-M
N	Tapa plástica	0354847-N
AA	Tornillo corto	0354847-AA
BB	Tornillo largo	0354847-BB
CC	Llave hexagonal	0354847-CC



Impreso en Taiwán

Style Selections® is a registered trademark of LF, LLC. All rights reserved.

Lowes.com styleselections