



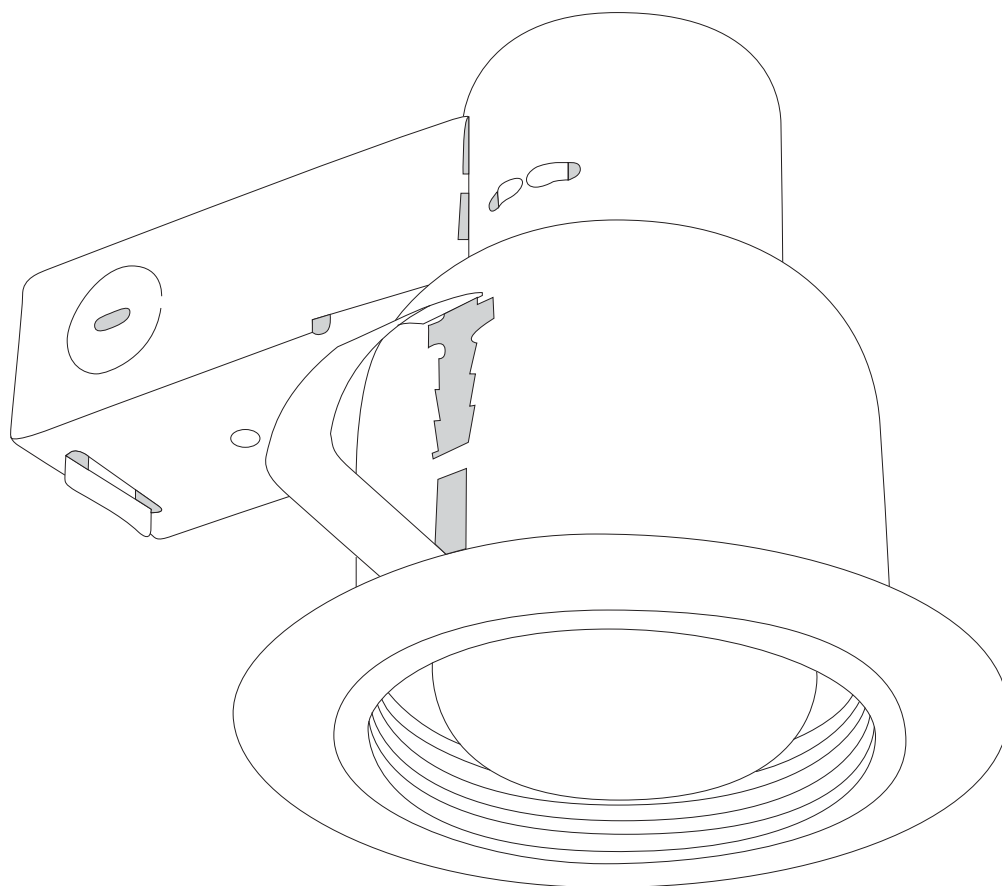
ITEM #0127746

WHITE RECESSED LIGHTING KIT WITH WHITE BAFFLE

MODEL #9241201

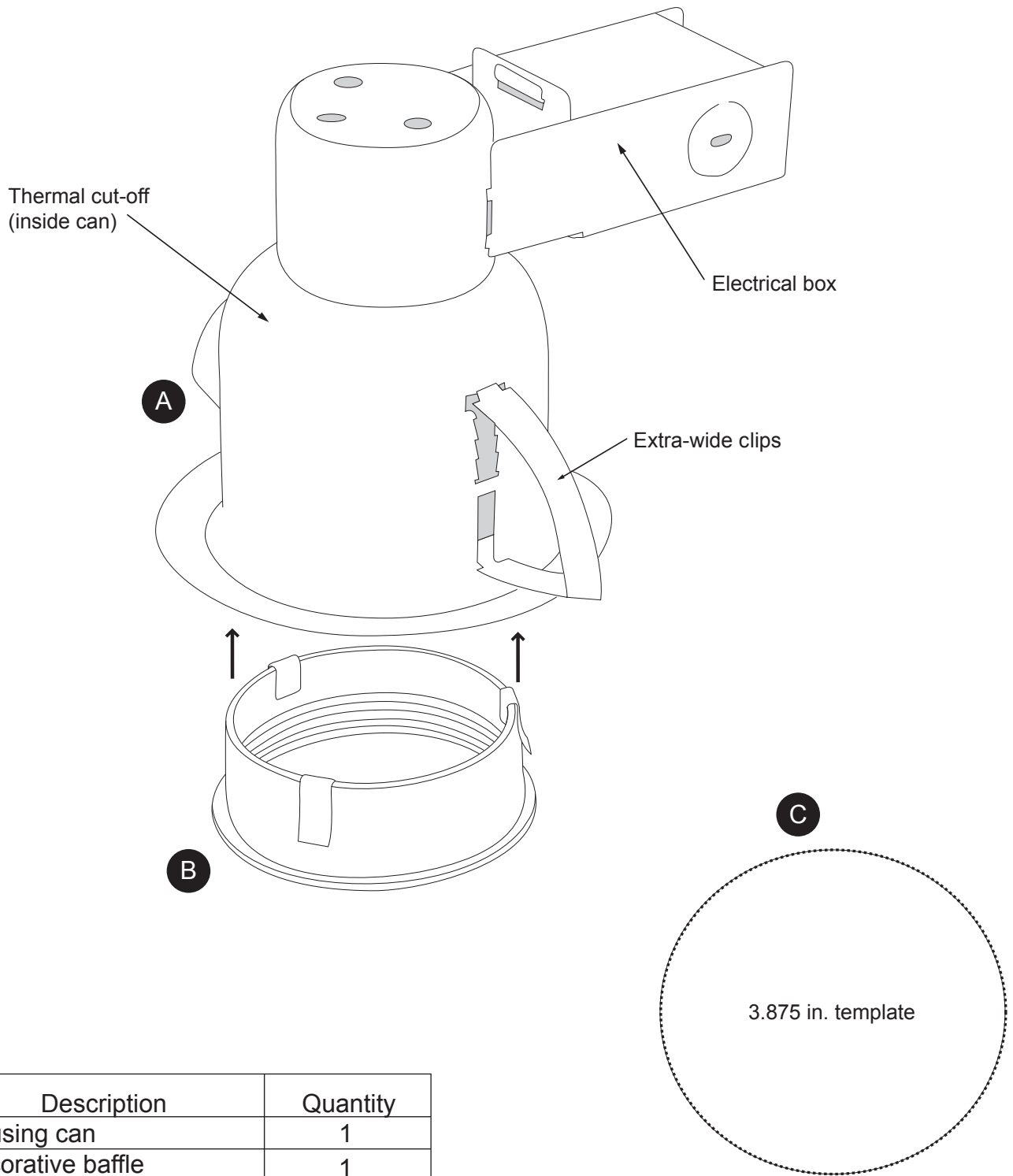
Français p. 7

Español p. 13



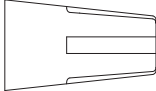
Questions, problems, missing parts? Before returning to your retailer, call our customer service department at 1-800-361-6761 (North America only).

PACKAGE CONTENTS



Part	Description	Quantity
A	Housing can	1
B	Decorative baffle	1
C	Template	1

HARDWARE CONTENTS

Part	Description	Quantity	Picture (Shown to size)
AA	Wire connector	3	

WARNINGS AND CAUTIONS

Most electrical accidents are caused by carelessness or ignorance. If you combine a basic knowledge of electricity, a healthy respect for it, and a dose of common sense, you can safely tackle many household electrical repairs. Here are some basic guidelines for working with electricity:

- Before working on a circuit, go to the main service panel and remove the fuse or trip the breaker that controls that circuit. Tape a sign to the panel warning others to leave the circuit alone while you work.
- Before touching any wire, use a voltage tester to make sure it's not live.
- Whenever you check for voltage in a receptacle, check both outlets – each may be controlled by a separate wiring circuit.
- When replacing fuses, turn off the main power first.
- Make sure your hands and feet are dry, and place one hand behind your back to prevent electricity from making a complete circuit through your chest.
- Touch a plug fuse only by its insulated rim. Remove cartridge fuses with a fuse puller.
- Use tools with insulated handles and ladders made of wood or fiberglass.
- To protect children, place safety covers over any unused outlets.
- When unplugging a power tool or appliance, pull on the plug, not on the power cord.
- Improperly used extension cords are a leading cause of electrical fires. They are for temporary use only - do not use them to extend a circuit permanently.
- Keep dry-chemical fire extinguishers in the kitchen, basement, and workshop.
- Never disable grounding devices. Make sure that all appliances requiring grounding are properly grounded, and that the electrical system itself is properly grounded.
- Meet or exceed all electrical code requirements that cover the work you are doing.
- Always work with enough light to see what you are doing; it's easy to make mistakes when you're working in dim light.
- When in doubt about the safety of any electrical repair or test, call in a professional.



ELECTRICAL INSTALLATION

Before installation:

FIG. 1

Place the wall switch to the "OFF" position.
Depending on which type of fuse box you have in your home.

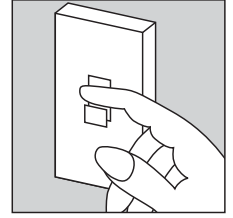


FIG. 1
WALL SWITCH

FIG. 2

Place either the main (master) switch to the "OFF" position, cutting off power to your entire home OR turn off the individual switch that provides power to where the fixture will be installed.

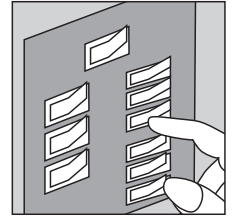


FIG. 2
BREAKER PANEL

OR

FIG. 3

Place either the main (master) switch to the "OFF" position, cutting off power to the entire home OR unscrew the fuse that provides power to where the fixture will be installed.

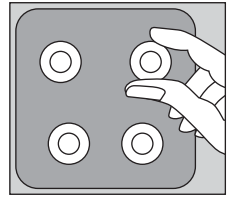


FIG. 3
FUSE BOX

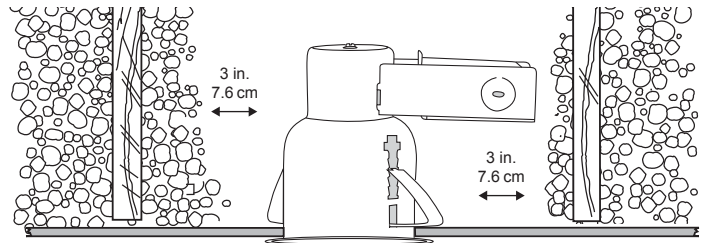


SAFETY PRECAUTION

For use in non-insulated ceilings

Before assembling your lighting fixture, **TURN OFF POWER** and consult a qualified, licensed electrician.

All insulation must remain at least 3 in. (7.6 cm) away from housing can at all times.



PREPARATION

Before beginning assembly of product, make sure all parts are present. Compare parts with package contents list and diagrams. If any part is missing or damaged, do not attempt to assemble the product. Contact customer service for replacement parts.

Estimated Assembly Time: 5 minutes

Helpful Tools: Ladder, safety glasses, insulated pliers, pencil, keyhole saw (not included)

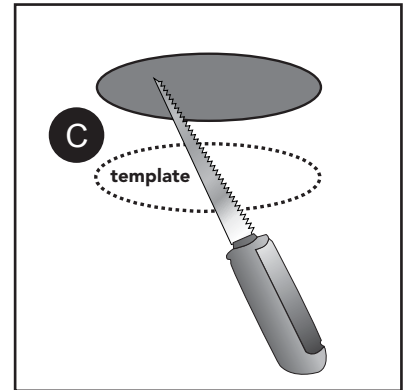


INSTALLATION INSTRUCTIONS

1. Cut hole

Mark the appropriate opening for the lighting fixture in the desired location using the template (C) included in the box. Cut the opening using a saw.

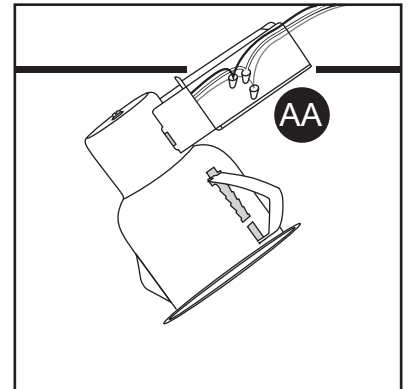
Step 1



2. Connect the wires (AA)

If you do not have electrical wiring experience, we recommend consulting a qualified, licensed electrician who will ensure the fixture is installed in accordance with local installation codes.

Step 2



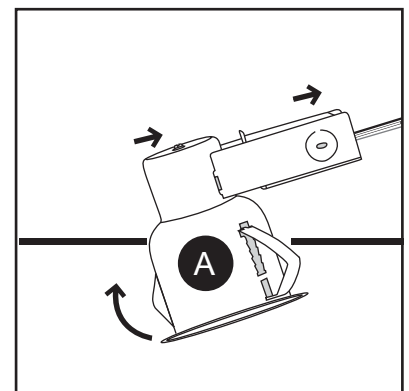
Hardware Used



3. Place housing (A) through hole

Lift the housing through the opening in the ceiling or soffit.

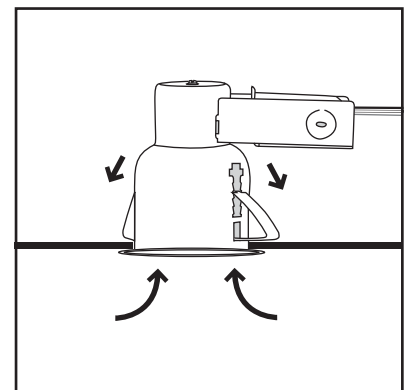
Step 3



4. Push and click

Using your hand, push and click the clips in place, adjusting the height where needed for a superior fit.

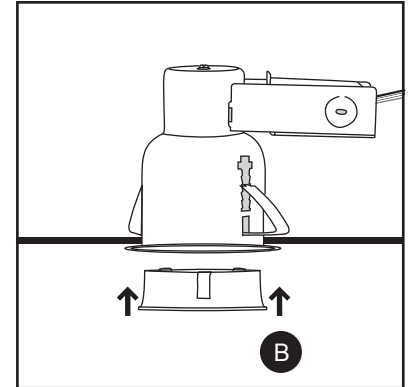
Step 4



INSTALLATION INSTRUCTIONS

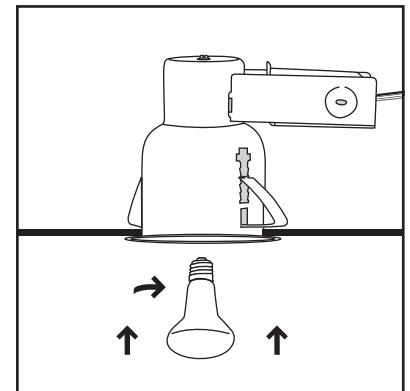
5. Add baffle (B)
Insert baffle into housing can.

Step 5



6. Add bulb
Screw in bulb (sold separately).

Step 6



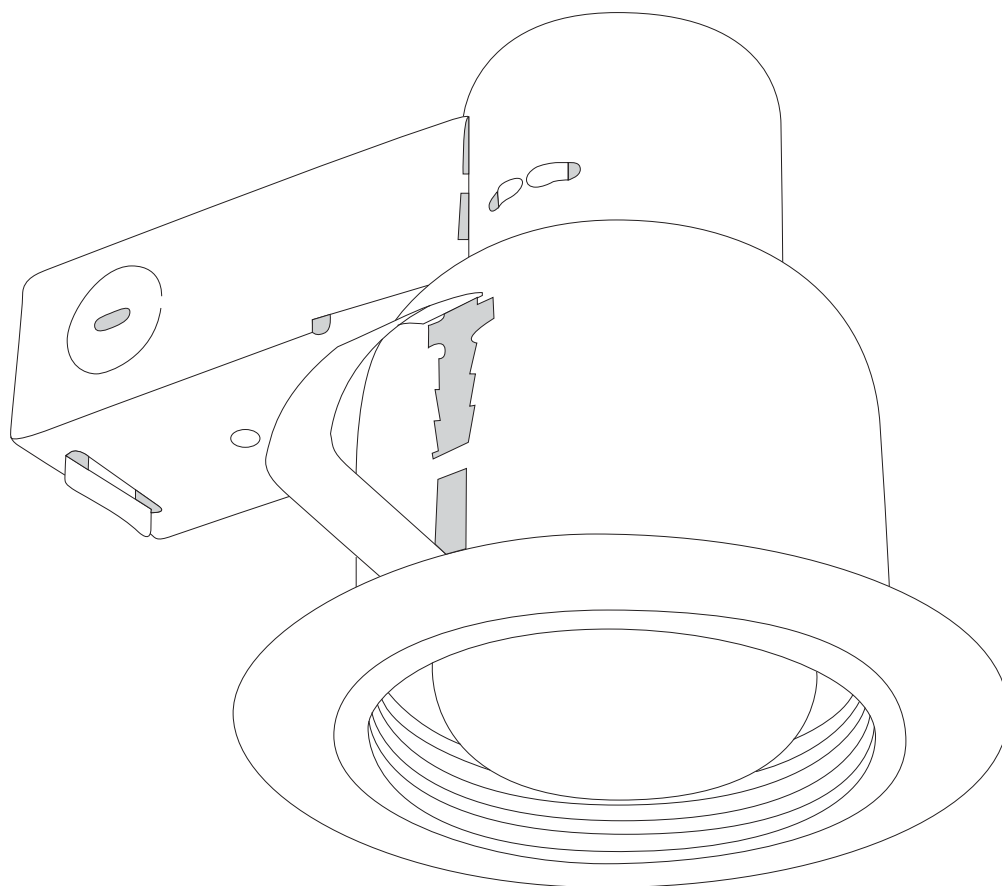
Refer to box for recommended maximum wattage.
DO NOT EXCEED RECOMMENDED MAXIMUM WATTAGE.

CARE AND MAINTENANCE

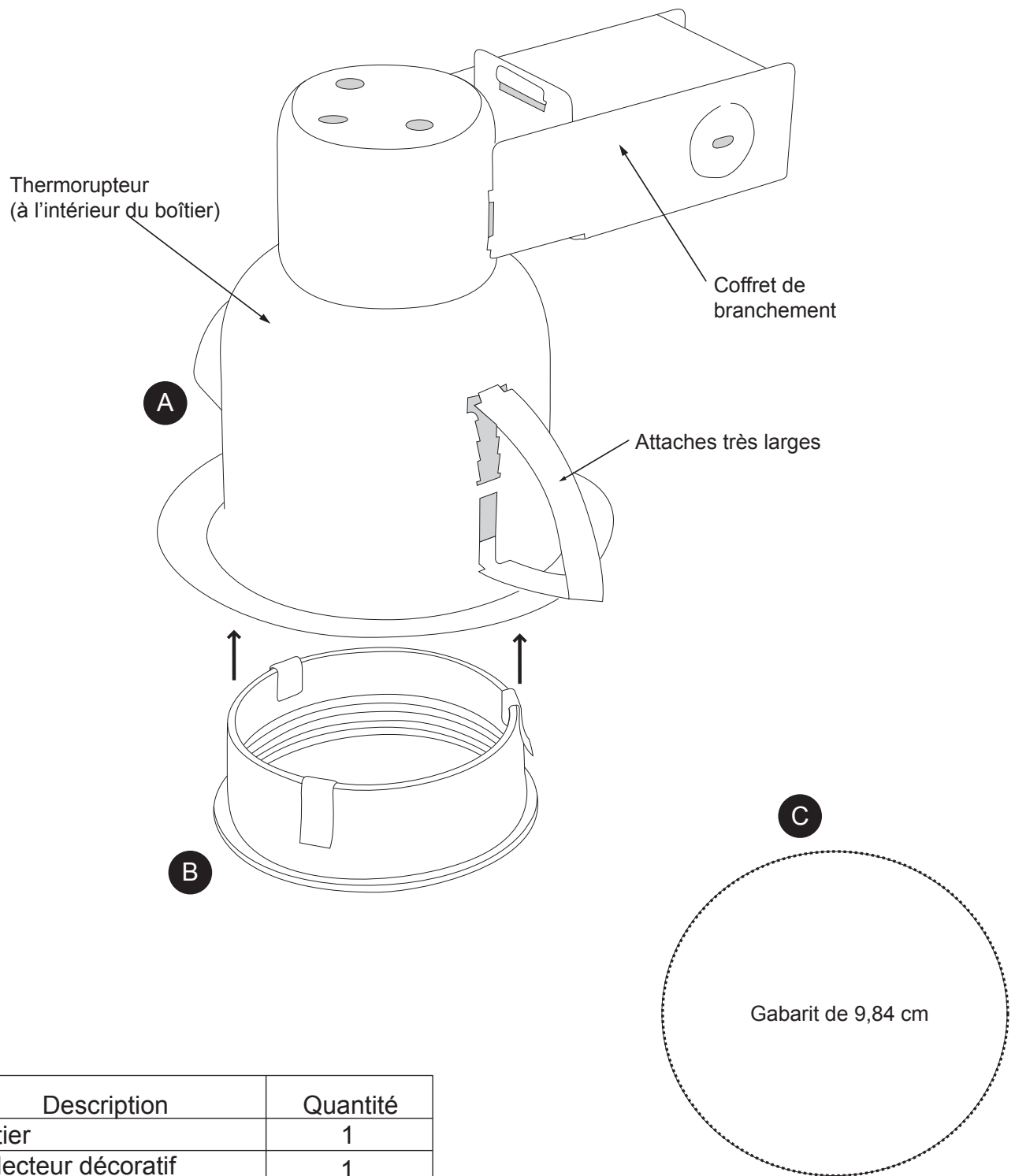
- This unit is intended for indoor use only.
- Do not modify this fixture. If any modifications are made it may render the product unsafe.
- Before cleaning your fixture, turn off the switch or power source. Wipe the lamp with a soft, damp cloth.

TROUBLESHOOTING


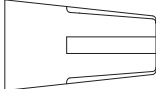
	Possible Cause	Corrective Action
Bulb won't light.	<ol style="list-style-type: none">1. Bulb is burned out.2. Power is off.3. Bad switch.	<ol style="list-style-type: none">1. Replace light bulb.2. Check if power supply is off.3. Test or replace switch.
Bulb keeps flickering.	<ol style="list-style-type: none">1. Bulb is over wattage and causing thermal-cut off to switch on.	<ol style="list-style-type: none">1. Reduce wattage to recommended maximum.



CONTENU DE L'EMBALLAGE



Pièce	Description	Quantité
A	Boîtier	1
B	Défecteur décoratif	1
C	Gabarit	1

Pièce	Description	Quantité	Illustration (grandeur réelle)
	Capuchon de connexion	3	

AVERTISSEMENTS ET MISES EN GARDE

La négligence et l'ignorance sont les causes de la plupart des accidents électriques. Du bon sens, des connaissances de base en électricité et une bonne application de ces connaissances vous permettront d'effectuer un grand nombre de réparations électriques courantes de façon sécuritaire. Voici quelques instructions élémentaires à suivre lorsque vous travaillez avec une installation électrique :

- Avant de travailler sur un circuit, rendez-vous au panneau de distribution principal et retirez le fusible ou déclenchez le disjoncteur qui contrôle le circuit en question. Collez un avertissement sur le panneau à l'aide de ruban adhésif pour que personne ne touche au circuit pendant que vous travaillez.
- Avant de toucher à un fil, servez-vous d'un testeur de tension pour déterminer si le fil est sous tension.
- Lorsque vous vérifiez si une prise de courant est sous tension, testez les deux sorties puisqu'elles peuvent être contrôlées par deux circuits de câblage différents.
- Avant de remplacer des fusibles, coupez d'abord l'alimentation principale.
- Veillez à avoir les mains et les pieds secs, et placez une main derrière le dos pour que l'électricité ne puisse effectuer un circuit complet en traversant votre poitrine.
- Pour manipuler un fusible bouchon, touchez seulement son rebord isolant. Retirez les fusibles à cartouche à l'aide d'un arrache fusible.
- Servez-vous d'outils à manche isolé et d'échelles en bois ou en fibre de verre.
- Pour protéger les enfants, installez des cache-prises sur les prises inutilisées.
- Au moment de débrancher un outil ou un appareil électrique, tirez sur la fiche et non sur le cordon.
- L'usage inapproprié de rallonges électriques est l'une des principales causes d'incendie. Les rallonges électriques ne sont destinées qu'à un usage temporaire; évitez de vous en servir pour rallonger un circuit de façon permanente.
- Prévoyez des extincteurs à poudre dans la cuisine, le sous-sol et l'atelier.
- Ne mettez jamais hors fonction les dispositifs de mise à la terre. Assurez-vous que tous les appareils qui doivent être mis à la terre le sont correctement et que le système électrique est également mis à la terre selon les règles.
- Cherchez à satisfaire et même à dépasser les exigences du code de l'électricité relatives au travail que vous effectuez.
- Assurez-vous toujours d'avoir assez de lumière pour bien voir ce que vous faites; il est facile de faire des erreurs lorsque l'éclairage est insuffisant.
- Si vous doutez de la sécurité d'une réparation ou d'un essai électrique, faites appel à un professionnel.



INSTALLATION ÉLECTRIQUE

Préparation :

FIGURE 1

Coupez l'alimentation électrique à l'aide de l'interrupteur mural, selon le type de boîte à fusibles que vous possédez.

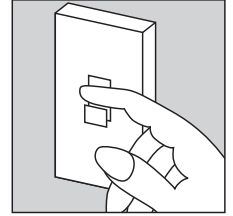


FIGURE 1
INTERRUPTEUR MURAL

FIGURE 2

Coupez l'alimentation électrique dans l'ensemble de la maison à l'aide de l'interrupteur principal OU coupez l'alimentation électrique à l'endroit où le luminaire sera installé à l'aide de l'interrupteur approprié.

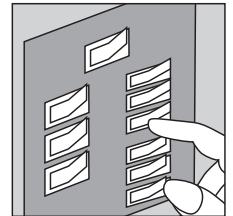


FIGURE 2
PANNEAU DE DISJONCTEURS

OU

FIGURE 3

Coupez l'alimentation électrique dans l'ensemble de la maison à l'aide de l'interrupteur principal OU dévissez le fusible qui alimente en électricité l'endroit où le luminaire sera installé.

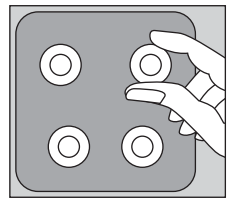


FIGURE 3
BOÎTE À FUSIBLES

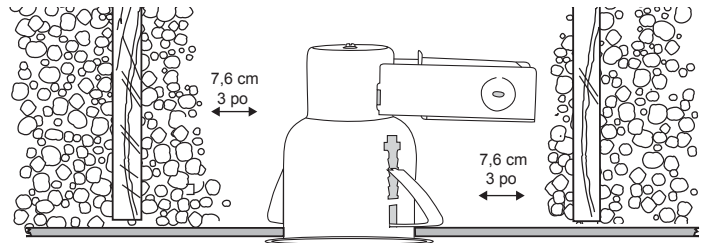


MESURES DE SÉCURITÉ

Ne pas installer dans des plafonds isolés.

Avant d'assembler le luminaire, **COUPEZ L'ALIMENTATION ÉLECTRIQUE** et consultez un électricien agréé et qualifié.

Tout matériau isolant doit toujours se trouver à une distance minimale de 7,6 cm (3 po) du boîtier.



PRÉPARATION

Avant de commencer l'assemblage du produit, assurez-vous d'avoir toutes les pièces. Comparez les pièces dans l'emballage avec la liste et les tableaux ci-dessus. S'il y a des pièces manquantes ou endommagées, ne tentez pas d'assembler le produit. Communiquez avec le service à la clientèle pour obtenir des pièces de rechange.

Temps d'assemblage approximatif : 5 minutes

Outils utiles : échelle, lunettes de sécurité, pince isolante, crayon, scie à guichet (non inclus)

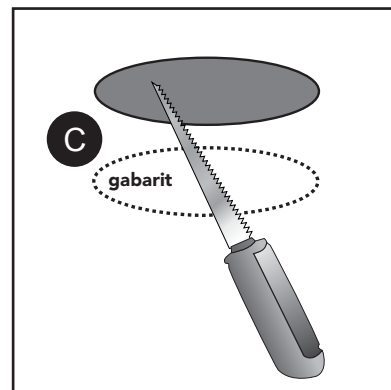


INSTRUCTIONS POUR L'INSTALLATION

1. Taillage du trou

Marquez l'emplacement de l'ouverture pour l'installation du luminaire à l'aide du gabarit (C) compris dans l'emballage. Taillez le trou à l'aide d'une scie.

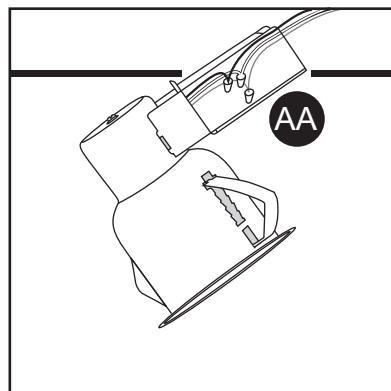
Étape 1



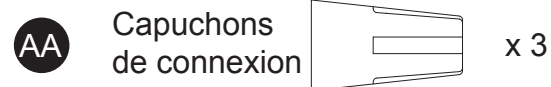
2. Branchement des fils (AA)

Si vous n'avez pas de connaissances sur le câblage électrique, nous vous recommandons de consulter un électricien qualifié et agréé qui s'assurera que l'installation du luminaire est conforme aux codes d'installation locaux.

Étape 2



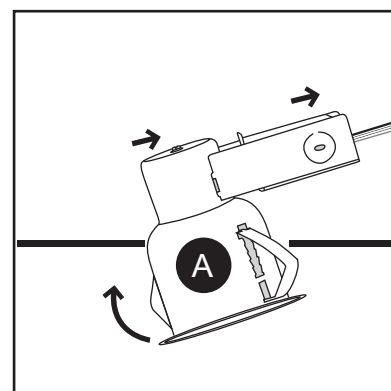
Quincaillerie utilisée



3. Pose du boîtier (A) dans le trou

Glissez le boîtier sur l'ouverture taillée dans le plafond ou la retombée de plafond.

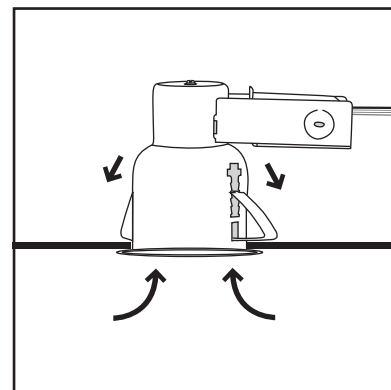
Étape 3



4. Fixation au moyen des attaches

Avec les mains, poussez et fixez les attaches tout en réglant la hauteur au besoin.

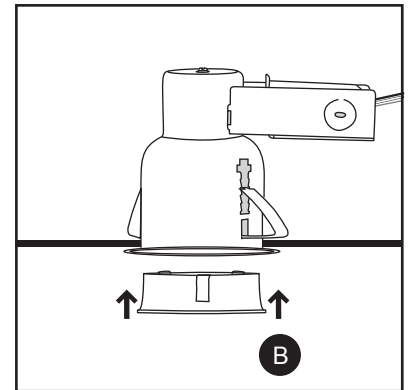
Étape 4



INSTRUCTIONS POUR L'INSTALLATION

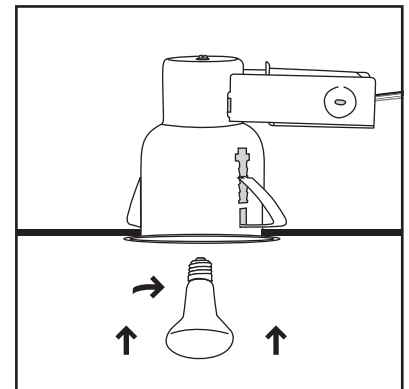
5. Ajout du déflecteur (B)
Insérez le déflecteur dans le boîtier.

Étape 5



6. Ajout de l'ampoule.
Vissez l'ampoule (vendue séparément).

Étape 6



Consultez l'emballage pour connaître la puissance maximale en watts recommandée.
NE DÉPASSEZ PAS LA PUISSANCE MAXIMALE EN WATTS RECOMMANDÉE.

ENTRETIEN

- Ce luminaire est conçu pour un usage à l'intérieur seulement.
- Ne modifiez pas ce luminaire. Toute modification pourrait rendre son utilisation dangereuse.
- Mettez l'interrupteur hors tension ou coupez l'alimentation avant de nettoyer le luminaire. Essayez le luminaire avec un chiffon doux et humide.

DÉPANNAGE

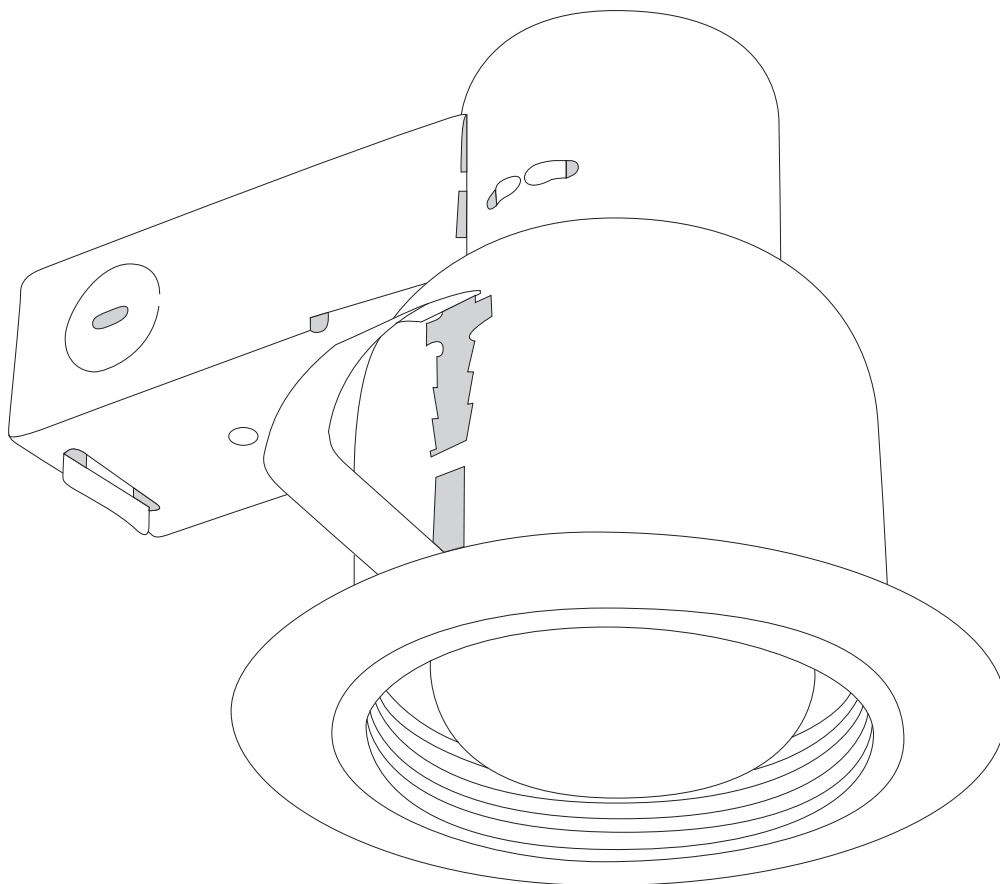
	Cause possible	Mesure corrective
L'ampoule ne s'allume pas.	<ol style="list-style-type: none">1. L'ampoule est grillée.2. L'alimentation est coupée.3. L'interrupteur est défectueux.	<ol style="list-style-type: none">1. Remplacez l'ampoule.2. Vérifiez si le luminaire est sous tension.3. Testez ou remplacez l'interrupteur.
L'ampoule ne cesse de scintiller.	<ol style="list-style-type: none">1. La puissance de l'ampoule en watts est supérieure à celle recommandée, ce qui met en marche le thermorupteur.	<ol style="list-style-type: none">1. Choisissez une ampoule de la puissance maximale en watts recommandée.



ARTÍCULO #0127746

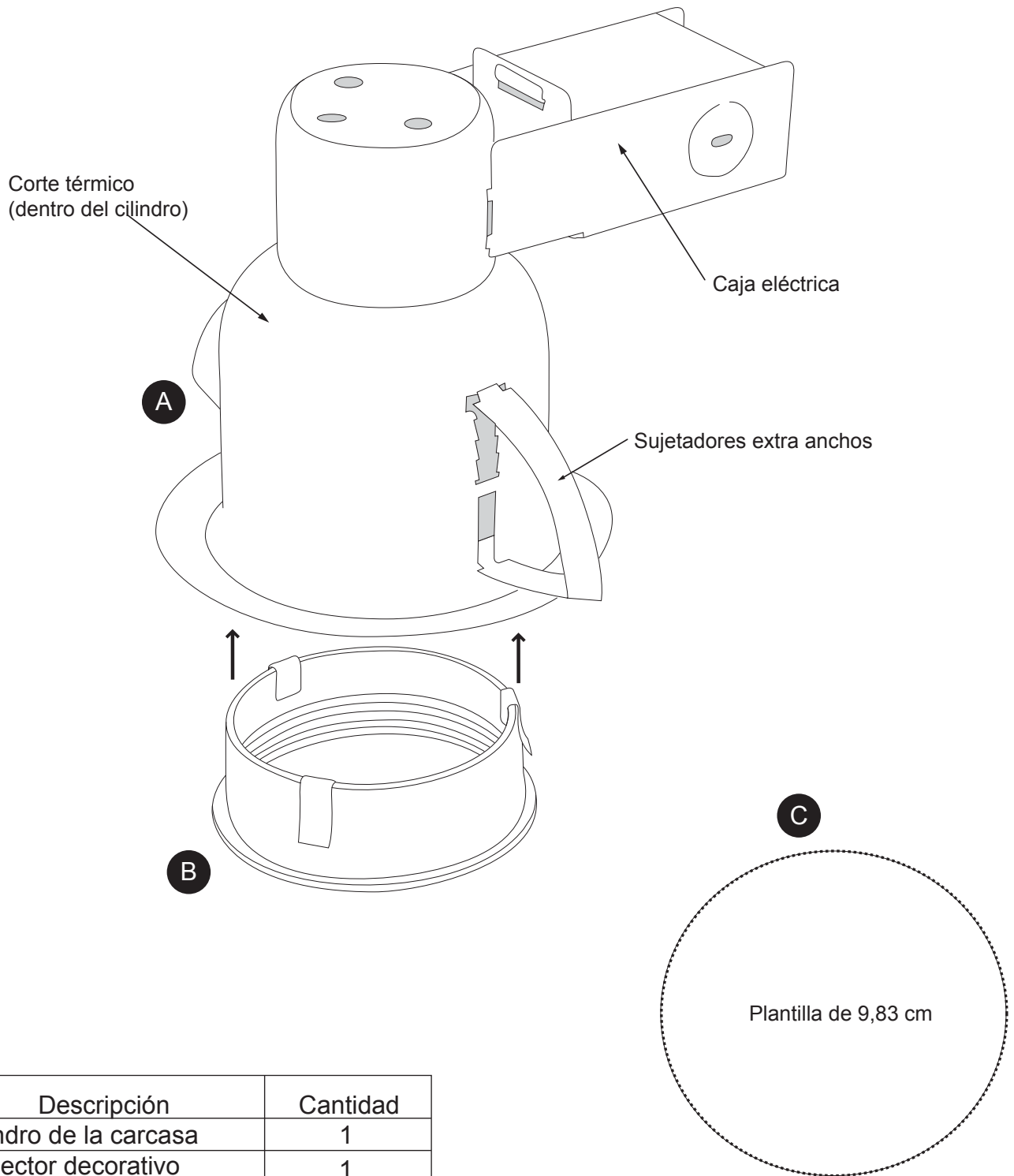
KIT DE ILUMINACIÓN EMPOTRADO BLANCO

MODELO #9241201



¿Preguntas, problemas, piezas faltantes? Antes de volver a la tienda, llame a nuestro Departamento de Servicio al Cliente al 1-800-361-6761 (sólo en América del Norte).

CONTENIDO DEL PAQUETE



Pieza	Descripción	Cantidad
A	Cilindro de la carcasa	1
B	Deflector decorativo	1
C	Plantilla	1

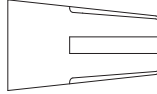
ADITAMENTOS

Pieza Descripción Cantidad Imagen (tamaño real)

AA

Conector
de cables

3



ADVERTENCIAS Y PRECAUCIONES

La mayoría de los accidentes eléctricos son causados por descuidos o ignorancia. Si combina un conocimiento básico de electricidad, un respeto saludable por ésta y una dosis de sentido común, podrá abordar varias reparaciones eléctricas del hogar de manera segura. A continuación encontrará algunas pautas básicas para trabajar con electricidad:

- Antes de trabajar en un circuito, vaya al panel de servicio principal y retire el fusible o desconecte el interruptor que controla ese circuito. Pegue un letrero en el panel para advertir a otras personas que no toquen el circuito mientras usted trabaja.
- Antes de tocar cualquier cable, use un medidor de voltaje para asegurarse de que no tenga corriente.
- Cuando verifique el voltaje en un tomacorriente, revise las dos salidas, ya que cada una podría estar controlada por un circuito de cableado separado.
- Cuando reemplace los fusibles, primero desconecte el suministro principal de electricidad.
- Asegúrese de que sus manos y pies estén secos y coloque una mano detrás de su espalda para evitar que la electricidad haga un circuito completo a través de su pecho.
- Toque el fusible de un enchufe sólo en su borde aislado. Retire los fusibles del cartucho con un extractor de fusibles.
- Utilice herramientas de manijas con aislamiento y escaleras de madera o de fibra de vidrio.
- Para proteger a los niños, coloque cubiertas de seguridad sobre los tomacorrientes que no se usan.
- Al desenchufar una herramienta eléctrica o electrodoméstico, jale del enchufe y nunca del cable de alimentación.
- Las extensiones eléctricas usadas incorrectamente son una de las causas principales de incendio. Éstas son sólo para uso temporal: no las use para extender un circuito permanentemente.
- Mantenga extintores de incendios de polvo químico seco en la cocina, sótano y taller.
- Nunca desactive los dispositivos de puesta a tierra. Asegúrese de que todos los electrodomésticos que requieren una puesta a tierra estén debidamente conectados a tierra y que el sistema eléctrico mismo también tenga la puesta a tierra adecuada.
- Cumpla o exceda todos los requerimientos del código eléctrico que cubren el trabajo que está haciendo.
- Siempre trabaje con la luz suficiente para ver lo que está haciendo. Es fácil cometer errores cuando se trabaja con una luz tenue.
- Cuando tenga alguna duda sobre la seguridad de cualquier reparación o prueba eléctrica, llame a un profesional.



INSTALACIÓN ELÉCTRICA

Antes de la instalación: FIG. 1

Coloque el interruptor de pared en la posición "OFF" (APAGADO). Dependiendo del tipo de caja de fusibles que tenga en su hogar.

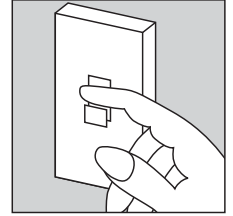


FIG. 1
INTERRUPTOR DE PARED

FIG. 2

Coloque el interruptor principal (maestro) en la posición "OFF", lo que cortará la alimentación para toda la casa, O desconecte el interruptor individual que proporciona alimentación al área en que se instalará la lámpara.

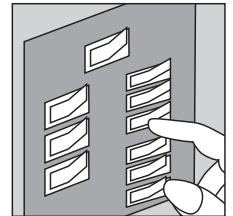


FIG. 2
PANEL DE INTERRUPTOR

O

FIG. 3

Coloque el interruptor principal (maestro) en la posición "OFF", lo que cortará la alimentación para toda la casa, O desatornille el fusible que proporciona alimentación al área en que se instalará la lámpara.

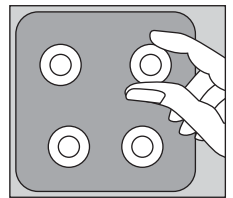


FIG. 3
CAJA DE FUSIBLES

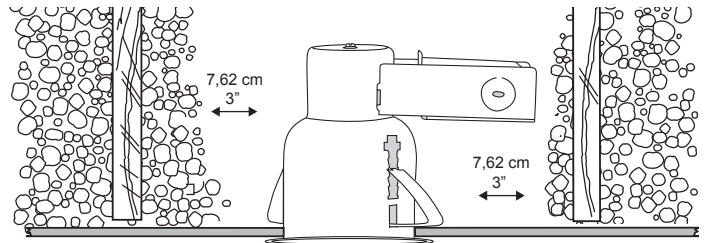


PRECAUCIONES DE SEGURIDAD

Para uso en techos sin aislamiento

Antes de ensamblar la lámpara, **DESCONECTE LA ALIMENTACIÓN** y consulte con un electricista calificado y certificado.

Todo el aislamiento debe permanecer al menos a 7,62 cm (3") del cilindro de la carcasa en todo momento.



PREPARACIÓN

Antes de comenzar a ensamblar el producto, asegúrese de tener todas las piezas. Compare las piezas con la lista del contenido del paquete y los diagramas. No intente ensamblar el producto si falta alguna pieza o si éstas están dañadas. Póngase en contacto con el Servicio al Cliente para obtener piezas de repuesto.

Tiempo estimado de ensamblaje: 5 minutos

Herramientas útiles: Escalera, gafas de seguridad, pinzas con aislamiento, lápiz, sierra de punta (no se incluyen)

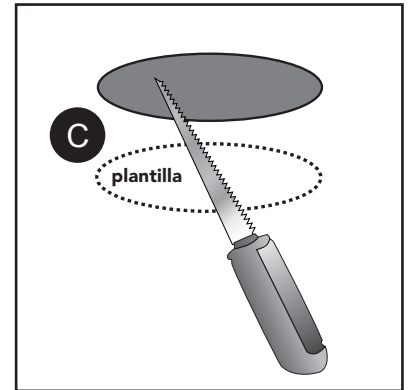


INSTRUCCIONES DE INSTALACIÓN

1. Corte un orificio

Marque las aberturas adecuadas para las lámparas en las ubicaciones deseadas con la ayuda de la plantilla (C) incluida en la caja. Corte la abertura con la sierra.

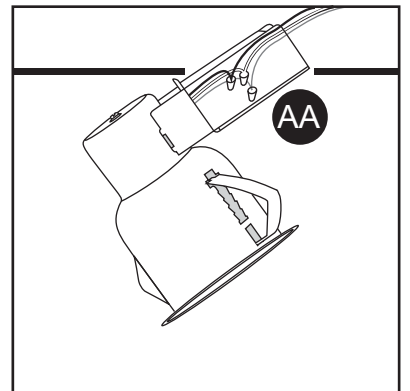
Paso 1



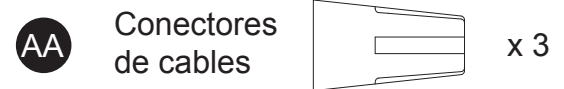
2. Conecte los cables (AA)

Si no posee experiencia en cableado eléctrico, le recomendamos que consulte con un electricista calificado y con licencia que se asegurará de que la lámpara se instale de acuerdo con los códigos de instalación locales.

Paso 2

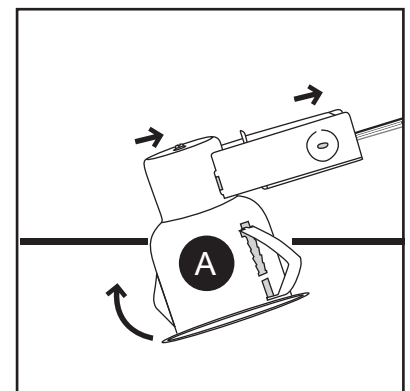


Aditamentos utilizados



3. Coloque la carcasa (A) a través del orificio. Levante la carcasa a través de la abertura en el techo o soffito.

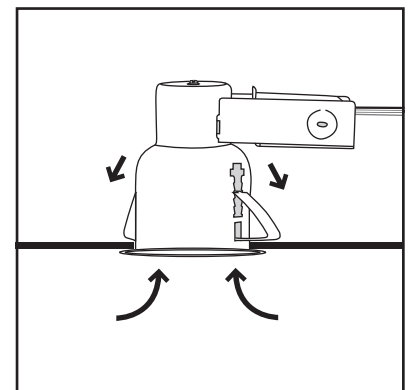
Paso 3



4. Presione hasta escuchar un clic

Empuje y presione con la mano los sujetadores hasta escuchar un clic y dejarlos en su sitio. Ajuste la altura cuando sea necesario para una fijación superior.

Paso 4

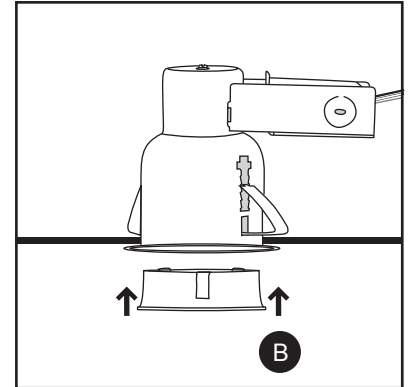


INSTRUCCIONES DE INSTALACIÓN

5. Añada el deflector (B)

Introduzca el deflector en el cilindro de la carcasa.

Paso 5

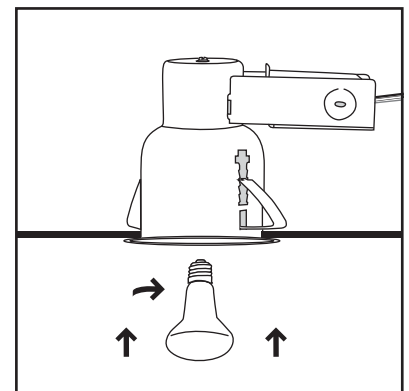


6. Añada la bombilla

Atornille la bombilla (se vende por separado).

Consulte la caja para conocer el vataje máximo recomendado.
NO EXCEDA EL VATAJE MÁXIMO RECOMENDADO.

Paso 6



CUIDADO Y MANTENIMIENTO

- Esta unidad está diseñada sólo para uso en interiores.
- No modifique esta lámpara. Cualquier modificación realizada puede volver inseguro el producto.
- Antes de limpiar su lámpara, desconecte el interruptor o la fuente de alimentación.
Limpie la lámpara con un paño húmedo y suave.

SOLUCIÓN DE PROBLEMAS

	Causa posible	Acción correctiva
La bombilla no se enciende.	<ol style="list-style-type: none">1. La bombilla está quemada.2. No hay alimentación.3. Interruptor incorrecto.	<ol style="list-style-type: none">1. Reemplace la bombilla.2. Revise para ver si el suministro de electricidad está apagado.3. Pruebe o reemplace el interruptor.
La bombilla parpadea.	<ol style="list-style-type: none">1. La bombilla tiene un vataje superior y provoca corte térmico para encenderla.	<ol style="list-style-type: none">1. Reduzca el vataje al máximo recomendado.